



ΣΗΜΑΝΤΙΚΕΣ ΟΔΗΓΙΕΣ ΑΣΦΑΛΕΙΑΣ

Οι οδηγίες αυτές είναι διαθέσιμες και στο δικτυακό τόπο: www.whirlpool.eu

Η ΑΣΦΑΛΕΙΑ ΣΑΣ ΚΑΙ Η ΑΣΦΑΛΕΙΑ ΤΩΝ ΑΛΛΩΝ ΕΙΝΑΙ ΠΟΛΥ ΣΗΜΑΝΤΙΚΗ

Το παρόν εγχειρίδιο και η συσκευή παρέχουν σημαντικά μηνύματα σχετικά με την ασφάλεια, τα οποία πρέπει να διαβάσετε και να τηρείτε σε κάθε περίπτωση.

! Αυτό είναι το σύμβολο προειδοποίησης για την ασφάλεια που υποδεικνύει πιθανούς κινδύνους για το χρήστη και άλλα άτομα.
Πριν από όλα τα μηνύματα ασφαλείας υπάρχει το σύμβολο προειδοποίησης για την ασφάλεια και ένας από τους παρακάτω όρους:

! **ΚΙΝΔΥΝΟΣ** Υποδεικνύει μια επικίνδυνη κατάσταση η οποία, εάν δεν αποφευχθεί, θα οδηγήσει σε σοβαρούς τραυματισμούς.

! **ΠΡΟΕΙΔΟΠΟΙΗΣΗ** Υποδεικνύει μια επικίνδυνη κατάσταση η οποία, εάν δεν αποφευχθεί, μπορεί να οδηγήσει σε σοβαρούς τραυματισμούς.

Όλα τα μηνύματα ασφαλείας σας ενημερώνουν σχετικά με τους πιθανούς κινδύνους, τον τρόπο μείωσης των πιθανοτήτων τραυματισμού και τις συνέπειες σε περίπτωση μη τήρησης των οδηγιών.

- Η συσκευή πρέπει να αποσυνδεθεί από το ηλεκτρικό δίκτυο πριν από οποιαδήποτε εργασία εγκατάστασης.
- Η εγκατάσταση και η συντήρηση πρέπει να γίνονται από εξειδικευμένο τεχνικό σύμφωνα με τις οδηγίες του κατασκευαστή και τους τοπικούς κανονισμούς ασφαλείας. Μην επισκευάζετε και μην αντικαθιστάτε κανένα εξάρτημα της συσκευής, εκτός εάν αναφέρεται ρητά στο εγχειρίδιο χρήσης.

! **ΠΡΟΕΙΔΟΠΟΙΗΣΗ** Εάν δεν τηρήσετε αυστηρά τις οδηγίες του παρόντος εγχειριδίου, ενδέχεται να προκληθεί πυρκαγιά ή έκρηξη που μπορεί να οδηγήσει σε υλικές ζημιές ή τραυματισμό.

- Μην αποθηκεύετε και μη χρησιμοποιήσετε βενζίνη ή άλλους εύφλεκτους ατμούς και υγρά κοντά σε αυτή τη συσκευή.

Τι να κάνετε εάν μυρίσετε αέριο:

- Μην επιχειρήσετε να ανάψετε συσκευές.
- Μην ακουμπήσετε ηλεκτρικούς διακόπτες.
- Μην χρησιμοποιήσετε τα τηλέφωνα στο κτίριό σας.
- Καλέστε αμέσως τον προμηθευτή αερίου από το τηλέφωνο ενός γείτονα. Ακολουθήστε τις οδηγίες του προμηθευτή αερίου.
- Εάν δεν μπορείτε να επικοινωνήσετε με τον προμηθευτή αερίου, καλέστε την πυροσβεστική.
- Η εγκατάσταση και η συντήρηση πρέπει να πραγματοποιούνται από έμπειρο τεχνικό εγκατάστασης, πρακτορείο εγκατάστασης ή τον προμηθευτή αερίου.
- Χρησιμοποιείτε τη συσκευή μόνο σε δωμάτια με καλό εξαερισμό.

Οι συνδέσεις ηλεκτρικού ρεύματος και αερίου πρέπει να συμμορφώνονται με τους τοπικούς κανονισμούς.

- Όταν εγκατασταθεί η μονάδα εστιών, τοποθετήστε έναν πολυπολικό ασφαλειοδιακόπτη με απόσταση επαφών τουλάχιστον 3 χιλστ. που να παρέχει πλήρη αποσύνδεση.
- Η γείωση της συσκευής είναι υποχρεωτική βάσει της νομοθεσίας.
- Το καλώδιο τροφοδοσίας πρέπει να έχει επαρκές μήκος ώστε να είναι δυνατή η σύνδεση της εντοιχισμένης συσκευής στην πρίζα.
- Χρησιμοποιήστε μόνο εύκαμπτο ή άκαμπτο μεταλλικό σωλήνα για τη σύνδεση αερίου.
- Εάν χρειαστεί, το καλώδιο τροφοδοσίας πρέπει να αντικατασταθεί αποκλειστικά και μόνο με καλώδιο τροφοδοσίας που έχει τα ίδια χαρακτηριστικά με το αρχικό που παρέχεται από τον κατασκευαστή (τύπου H05V2V2-F 90°C ή H05RR-F). Η εργασία αυτή πρέπει να γίνει από εξειδικευμένο ηλεκτρολόγο.
- Ο κατασκευαστής δεν φέρει καμία ευθύνη για τραυματισμούς ατόμων ή ζώων ή υλικές ζημιές λόγω μη τήρησης αυτών των απαιτήσεων.
- Μη χρησιμοποιείτε πολύπριζα ή καλώδια προέκτασης.
- Μην τραβάτε το καλώδιο τροφοδοσίας για να αποσυνδέσετε τη συσκευή.
- Μετά την ολοκλήρωση της εγκατάστασης, δεν πρέπει να είναι δυνατή η πρόσβαση στα ηλεκτρικά εξαρτήματα.
- Μην αγγίζετε τη συσκευή με βρεγμένα μέρη του σώματος και μην την χρησιμοποιείτε όταν έχετε γυμνά πόδια.
- Αυτή η μονάδα εστιών (κατηγορία 3) είναι σχεδιασμένη αποκλειστικά για οικιακή χρήση και για μαγείρεμα φαγητών. Μη χρησιμοποιείτε τη συσκευή για θέρμανση του χώρου. Στην περίπτωση αυτή, ενδέχεται να προκληθεί δηλητηρίαση από μονοξείδιο του άνθρακα και υπερθέρμανση της μονάδας εστιών. Ο κατασκευαστής δεν φέρει καμία ευθύνη για ακατάλληλες χρήσεις ή εσφαλμένες ρυθμίσεις των στοιχείων χειρισμού.
- Η συσκευή αυτή δεν προορίζεται για χρήση από άτομα (συμπεριλαμβανομένων παιδιών) με μειωμένες σωματικές, αισθητηριακές ή διανοητικές ικανότητες ή με έλλειψη εμπειρίας και γνώσεων, εκτός εάν επιβλέπονται ή έχουν λάβει οδηγίες σχετικά με τη χρήση της συσκευής από άτομα υπεύθυνα για την ασφάλειά τους.
- Τα μικρά παιδιά πρέπει να μένουν μακριά από τη συσκευή και να βρίσκονται υπό επίτηρηση, ώστε να μην παίζουν με τη συσκευή.
- Κατά τη χρήση της συσκευής αερίου μεταφέρεται θερμότητα και υγρασία στο χώρο. Βεβαιωθείτε ότι ο χώρος αερίζεται καλά ή τοποθετήστε απορροφητήρα με αγωγό εξαγωγής.
- Σε περίπτωση παρατεταμένης χρήσης, μπορεί να απαιτείται πρόσθετος εξαερισμός (άνοιγμα παραθύρου ή αύξηση της ταχύτητας εξαγωγής του απορροφητήρα).
- Μετά τη χρήση, βεβαιωθείτε ότι τα κουμπιά βρίσκονται στη θέση απενεργοποίησης και κλείστε τη στρόφιγγα της παροχής αερίου δικτύου ή τη βαλβίδα της φιάλης αερίου.
- Τα λίπη και τα λάδια αναφλέγονται εύκολα όταν υπερθερμανθούν. Πρέπει να είστε πάντα σε ετοιμότητα όταν μαγειρεύετε φαγητά πλούσια σε λίπη, λάδια ή αλκοόλ (π.χ. ρούμι, κονιάκ, κρασί).
- Φυλάξτε το υλικό συσκευασίας της συσκευής μακριά από τα παιδιά.
- Πριν από τον καθαρισμό ή τη συντήρηση περιμένετε να κρυώσει η μονάδα εστιών.
- Οι οδηγίες αυτές ισχύουν μόνο για τις χώρες, τα σύμβολα των οποίων εμφανίζονται στην πινακίδα τεχνικών στοιχείων (κάτω από τη μονάδα εστιών).
- Το προϊόν αυτό δεν προορίζεται για εγκατάσταση και λειτουργία σε εξωτερικό χώρο.

ΠΡΟΣΟΧΗ: Σε περίπτωση θραύσης της κεραμικής εστίας:

- απενεργοποιήστε αμέσως όλες τις εστίες και οποιαδήποτε ηλεκτρική αντίσταση και απομονώστε τη συσκευή από την παροχή ρεύματος;
- μην αγγίζετε την επιφάνεια της συσκευής;
- μην χρησιμοποιείτε τη συσκευή.

ΦΥΛΑΞΤΕ ΑΥΤΕΣ ΤΙΣ ΟΔΗΓΙΕΣ

ΕΓΚΑΤΑΣΤΑΣΗ

Μετά την αφαίρεση της μονάδας εστιών από τη συσκευασία, βεβαιωθείτε ότι δεν έχει υποστεί ζημιά κατά τη μεταφορά. Εάν υπάρχει κάποιο πρόβλημα, επικοινωνήστε με το κατάστημα ή το κέντρο εξυπηρέτησης πελατών.

ΤΕΧΝΙΚΕΣ ΠΛΗΡΟΦΟΡΙΕΣ ΓΙΑ ΤΟΝ ΤΕΧΝΙΚΟ ΕΓΚΑΤΑΣΤΑΣΗΣ

- Χρησιμοποιήστε προστατευτικά γάντια για το χειρισμό, την προετοιμασία και την εγκατάσταση του προϊόντος.
- Το προϊόν αυτό μπορεί να εντοιχιστεί σε πάγκο εργασίας πάχους 20 έως 60 χλστ.
- Εάν δεν υπάρχει φούρνος κάτω από τη μονάδα εστιών, τοποθετήστε μια διαχωριστική επιφάνεια τουλάχιστον ίση με το άνοιγμα στον πάγκο εργασίας. Η επιφάνεια αυτή πρέπει να τοποθετηθεί σε απόσταση το πολύ 150 χλστ. κάτω από την επάνω επιφάνεια του πάγκου εργασίας, αλλά σε καμία περίπτωση σε απόσταση μικρότερη από 20 χλστ. από το κάτω μέρος της μονάδας εστιών. Εάν πρόκειται να εγκαταστήσετε φούρνο κάτω από τη μονάδα εστιών, βεβαιωθείτε ότι ο φούρνος διαθέτει σύστημα ψύξης. Ο κατασκευαστής δεν φέρει καμία ευθύνη σε περίπτωση που τοποθετηθεί φούρνος άλλης μάρκας κάτω από τη μονάδα εστιών.

Πριν από την εγκατάσταση, βεβαιωθείτε ότι:

- η τοπική παροχή αερίου (τύπος και πίεση) είναι συμβατή με τις ρυθμίσεις της μονάδας εστιών (ανατρέξτε στην πινακίδα τεχνικών στοιχείων και στον πίνακα των μπεκ);
- οι εξωτερικές επιφάνειες των επίπλων ή των συσκευών που βρίσκονται δίπλα στη μονάδα εστιών είναι ανθεκτικές στη θερμότητα σύμφωνα με τους τοπικούς κανονισμούς;
- η συσκευή αυτή δεν είναι συνδεδεμένη σε σύστημα εξαγωγής καπνού. Πρέπει να εγκατασταθεί σύμφωνα με τους ισχύοντες κανονισμούς εγκατάστασης. Απαιτείται ιδιαίτερη προσοχή στις σχετικές απαιτήσεις για τον εξαερισμό;
- Τα προϊόντα της καύσης απομακρύνονται σε εξωτερικό χώρο μέσω ειδικών απορροφητήρων ή ηλεκτρικών ανεμιστήρων τοποθετημένων σε τοίχο ή/και παράθυρο.

ΣΥΝΔΕΣΗ ΑΕΡΙΟΥ

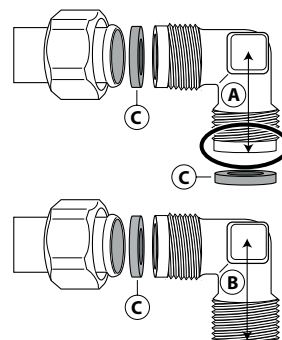
ΠΡΟΕΙΔΟΠΟΙΗΣΗ

Η εργασία αυτή πρέπει να γίνει από εξειδικευμένο τεχνικό.

- Το σύστημα παροχής αερίου πρέπει να πληροί τις απαιτήσεις των τοπικών κανονισμών.
- Πληροφορίες για συγκεκριμένους τοπικούς κανονισμούς για ορισμένες χώρες παρέχονται στην παράγραφο «Αναφορά σε τοπικούς κανονισμούς». Εάν δεν παρέχονται πληροφορίες για τη χώρα σας, απευθυνθείτε στον τεχνικό εγκατάστασης.
- Η σύνδεση της μονάδας εστιών στο δίκτυο αερίου ή στη φιάλη αερίου πρέπει να γίνει με άκαμπτο χάλκινο ή χαλύβδινο σωλήνα με εξαρτήματα που συμμορφώνονται με τους τοπικούς κανονισμούς ή με εύκαμπτο σωλήνα ενιαίας επιφάνειας από ανοξείδωτο χάλυβα που συμμορφώνεται με τους τοπικούς κανονισμούς. Το μέγιστο μήκος του σωλήνα είναι 2 γραμμικά μέτρα.
- Συνδέστε την παρεχόμενη γωνία (A)* ή (B)* στον κύριο σωλήνα εισόδου της μονάδας εστιών και παρεμβάλετε τη ροδέλα (C) σε συμμόρφωση με το πρότυπο EN 549.
* Χρησιμοποιήστε τη γωνία (A) για τη Γαλλία και τη γωνία (B) για όλες τις υπόλοιπες χώρες.

ΣΗΜΑΝΤΙΚΟ: Εάν χρησιμοποιηθεί σωλήνας από ανοξείδωτο χάλυβα, πρέπει να τοποθετηθεί με τρόπο που να μην αγγίζει οποιοδήποτε κινούμενο σημείο της επίπλωσης. Πρέπει να δρομολογηθεί μέσω περιοχής χωρίς εμπόδια ώστε να μπορεί να ελεγχθεί σε ολόκληρο το μήκος του.

- Μετά τη σύνδεση στην παροχή αερίου, ελέγξτε για διαρροές χρησιμοποιώντας διάλυμα σαπουνιού σε νερό. Ανάψτε τους καυστήρες και στρίψτε τα κουμπιά από τη θέση μέγιστης ρύθμισης Δ στη θέση ελάχιστης ρύθμισης Δ για να ελέγξετε τη σταθερότητα της φλόγας.



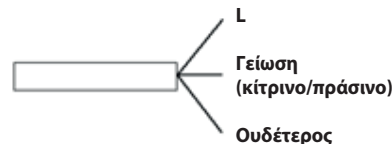
ΗΛΕΚΤΡΙΚΗ ΣΥΝΔΕΣΗ

ΠΡΟΕΙΔΟΠΟΙΗΣΗ

Η εργασία αυτή πρέπει να γίνει από εξειδικευμένο τεχνικό.

ΠΡΟΕΙΔΟΠΟΙΗΣΗ

- Οι ηλεκτρικές συνδέσεις πρέπει να συμμορφώνονται με τους τοπικούς κανονισμούς.
- Η γείωση της συσκευής αυτής είναι υποχρεωτική από τη νομοθεσία.
- Μη χρησιμοποιείτε καλώδια προέκτασης.



ΣΗΜΑΝΤΙΚΟ: Τα στοιχεία σχετικά με την τάση και την απορρόφηση ισχύος αναφέρονται στην πινακίδα τεχνικών στοιχείων.

ΣΥΝΑΡΜΟΛΟΓΗΣΗ

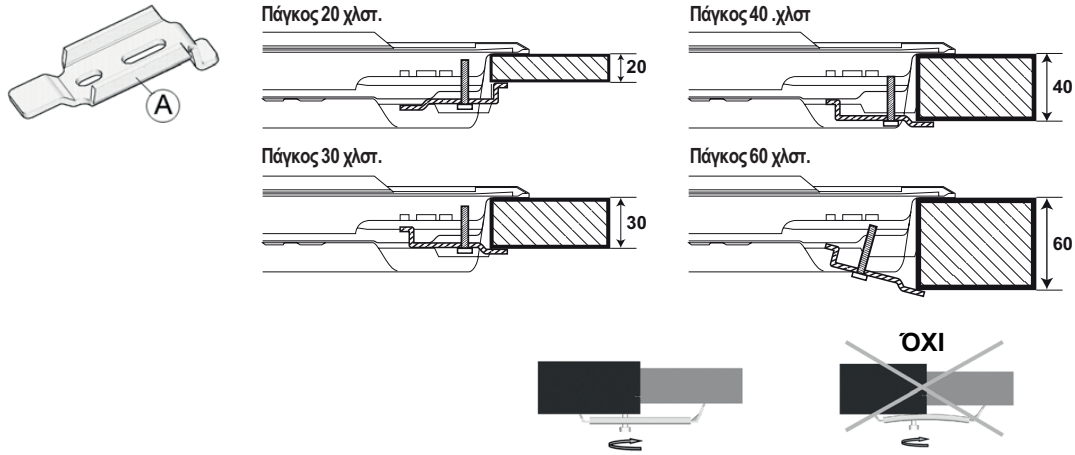
Αφού καθαρίσετε την περιμετρική επιφάνεια, τοποθετήστε την παρεχόμενη φλάντζα στην εστία όπως φαίνεται στην εικόνα.



Τοποθετήστε τη μονάδα εστιών στο άνοιγμα του πάγκου εργασίας που κατασκευάστηκε σύμφωνα με τις διαστάσεις που αναφέρονται στις οδηγίες.

ΣΗΜΕΙΩΣΗ: το καλώδιο τροφοδοσίας πρέπει να είναι αρκετά μακρύ ώστε να επιτρέπει την προς τα επάνω δρομολόγησή του.

Για τη στήριξη της μονάδας εστιών, χρησιμοποιήστε τα παρεχόμενα στηρίγματα (A). Τοποθετήστε τα στηρίγματα στις αντίστοιχες οπές που απεικονίζονται με το βέλος και σφίξτε τα με τις βίδες τους ανάλογα με το πάχος του πάγκου εργασίας (ανατρέξτε στις παρακάτω εικόνες).



ΠΡΟΣΑΡΜΟΓΗ ΣΕ ΔΙΑΦΟΡΕΤΙΚΟΥΣ ΤΥΠΟΥΣ ΑΕΡΙΟΥ

ΠΡΟΕΙΔΟΠΟΙΗΣΗ

Η εργασία αυτή πρέπει να γίνει από εξειδικευμένο τεχνικό.

Εάν η συσκευή πρόκειται να χρησιμοποιηθεί με αέριο διαφορετικό από τον τύπο του αερίου που αναγράφεται στην πινακίδα τεχνικών στοιχείων και στην ετικέτα πληροφοριών στο επάνω μέρος της μονάδας εστιών, αντικαταστήστε τα μπεκ.

Αφαιρέστε την ετικέτα πληροφοριών και φυλάξτε την μαζί με το εγχειρίδιο οδηγιών.

Χρησιμοποιήστε ρυθμιστές πίεσης κατάλληλους για την πίεση αερίου που αναφέρεται στις οδηγίες:

- Το ακροφύσιο αερίου πρέπει να αντικατασταθεί από συνεργάτη μας μέσω του κέντρου εξυπηρέτησης πελατών ή από εξειδικευμένο τεχνικό;
- Τα ακροφύσια που δεν παρέχεται με τη συσκευή πρέπει να τα παραγγείλετε από το κέντρο εξυπηρέτησης πελατών;
- Προσαρμόστε την ελάχιστη ρύθμιση για τις στρόφιγγες.

ΣΗΜΕΙΩΣΗ: Εάν χρησιμοποιείται υγραέριο (G30/G31), η βίδα ελάχιστης ρύθμισης αερίου πρέπει να σφιχτεί μέχρι τέρμα.

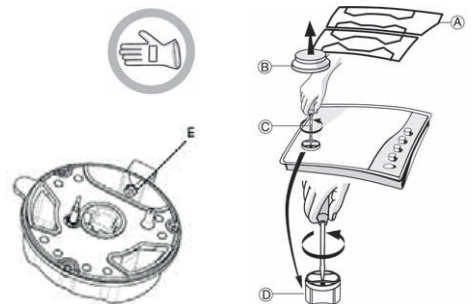
ΣΗΜΑΝΤΙΚΟ: Εάν δυσκολεύεστε κατά το στρίψιμο των κουμπιών των καυστήρων, επικοινωνήστε με το κέντρο εξυπηρέτησης πελατών για την αντικατάσταση της στρόφιγγας του καυστήρα εάν διαπιστωθεί ότι είναι ελαττωματική.

ΣΗΜΑΝΤΙΚΟ: Εάν χρησιμοποιείται φιάλη αερίου, η φιάλη πρέπει να στηρίζεται σωστά (κάθετος προσανατολισμός).

ΑΝΤΙΚΑΤΑΣΤΑΣΗ ΤΩΝ ΜΠΕΚ (ανατρέξτε στον πίνακα των μπεκ στις οδηγίες)

- Αφαιρέστε τις σχάρες (A).
- Αφαιρέστε τους καυστήρες (B).
- Χρησιμοποιώντας σωληνωτό κλειδί κατάλληλου μεγέθους, ξεβιδώστε (C) το μπεκ που χρειάζεται αντικατάσταση.
- Αντικαταστήστε το με μπεκ κατάλληλο για τον νέο τύπο αερίου.
- Συναρμολογήστε το μπεκ στο (D).
- Εάν διαθέτετε καυστήρα πολλαπλών δακτυλίων, χρησιμοποιήστε πολύγωνο για να αντικαταστήσετε το μπεκ (E).

Πριν εγκαταστήσετε τη μονάδα εστιών, στερεώστε την πινακίδα βαθμονόμησης αερίου που παρέχεται με τα μπεκ με τρόπο που να καλύπτει τις υπάρχουσες πληροφορίες για τη βαθμονόμηση του αερίου.



ΠΡΟΣΑΡΜΟΓΗ ΕΛΑΧΙΣΤΗΣ ΡΥΘΜΙΣΗΣ ΠΑΡΟΧΗΣ ΑΕΡΙΟΥ ΣΤΙΣ ΣΤΡΟΦΙΓΓΕΣ

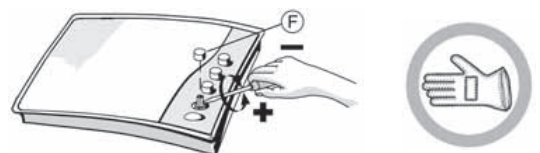
Για να διασφαλιστεί η σωστή προσαρμογή της ελάχιστης ρύθμισης παροχής, αφαιρέστε το κουμπί και ακολουθήστε την παρακάτω διαδικασία:

- σφίξτε τη βίδα για να μειώσετε το ύψος της φλόγας (-);
- λασκάρτε τη βίδα για να αυξήσετε το ύψος της φλόγας (+).

Η προσαρμογή πρέπει να γίνει με τη στρόφιγγα στη θέση ελάχιστης ρύθμισης παροχής (μικρή φλόγα) Δ:

- Ο πρωτεύων αέρας των καυστήρων δεν χρειάζεται ρύθμιση;
- Στη συνέχεια, ανάψτε τους καυστήρες και στρίψτε τα κουμπιά από τη θέση μέγιστης ρύθμισης Δ στη θέση ελάχιστης ρύθμισης Δ για να ελέγξετε τη σταθερότητα της φλόγας.

Όταν ολοκληρωθεί η προσαρμογή, σφραγίστε ξανά το σημείο χρησιμοποιώντας βουλοκέρι ή άλλο αντίστοιχο υλικό.



ΑΝΑΦΟΡΑ ΣΕ ΤΟΠΙΚΟΥΣ ΚΑΝΟΝΙΣΜΟΥΣ



Βεβαιωθείτε ότι η εγκατάσταση και οι συνδέσεις αερίου έχουν γίνει από εξειδικευμένο τεχνικό, ακολουθώντας τις οδηγίες του κατασκευαστή και τους τοπικούς κανονισμούς ασφαλείας.

ΚΕΝΤΡΟ ΕΞΥΠΗΡΕΤΗΣΗΣ ΠΕΛΑΤΩΝ

Πριν επικοινωνήσετε με το κέντρο εξυπηρέτησης πελατών, σημειώστε τα παρακάτω στοιχεία:

- τον τύπο της βλάβης ή του προβλήματος;
- το ακριβές μοντέλο (αναγράφεται στην ετικέτα που έχει κολληθεί στις οδηγίες/στην εγγύηση);
- τον αριθμό service που παρέχεται μετά τη λέξη SERVICE στην πινακίδα τεχνικών στοιχείων κάτω από τη μονάδα εστιών, καθώς και στην ετικέτα που έχει κολληθεί στις οδηγίες/στην εγγύηση;
- την πλήρη διεύθυνση και το τηλέφωνό σας.

Εάν απαιτείται επίσκεψη, απευθυνθείτε σε εξουσιοδοτημένο συνεργάτη μέσω του κέντρου εξυπηρέτησης πελατών σύμφωνα με τις οδηγίες που παρέχονται στην εγγύηση.

SERVICE 0000 000 00000



ΟΔΗΓΟΣ ΑΝΤΙΜΕΤΩΠΙΣΗΣ ΠΡΟΒΛΗΜΑΤΩΝ

Εάν η μονάδα εστιών δεν λειτουργεί σωστά, πριν επικοινωνήσετε με το κέντρο εξυπηρέτησης πελατών ανατρέξτε στον οδηγό αντιμετώπισης προβλημάτων για να καθορίσετε το πρόβλημα.

1. Ο καυστήρας δεν ανάβει ή η φλόγα δεν είναι ομοιόμορφη

Βεβαιωθείτε ότι:

- Η παροχή αερίου και ηλεκτρικού ρεύματος δεν είναι κλειστές και ιδίως ότι η στρόφιγγα παροχής αερίου είναι ανοικτή;
- Η φιάλη αερίου (υγραέριο) δεν έχει αδειάσει;
- Τα ανοίγματα του καυστήρα δεν είναι φραγμένα;
- Δεν υπάρχουν ακαθαρσίες στο άκρο του σπινθηριστή;
- Όλα τα εξαρτήματα του καυστήρα έχουν τοποθετηθεί σωστά;
- Δεν υπάρχουν ρεύματα αέρα κοντά στη μονάδα εστιών..

2. Ο καυστήρας δεν παραμένει αναμμένος

Βεβαιωθείτε ότι:

- Όταν ανάβετε τον καυστήρα, πατάτε το κουμπί όσο χρόνο χρειάζεται για την ενεργοποίηση της διάταξης προστασίας;
- Τα ανοίγματα του καυστήρα δεν είναι φραγμένα κοντά στο θερμοστοιχείο;
- Δεν υπάρχουν ακαθαρσίες στο άκρο της διάταξης προστασίας;
- Η ελάχιστη ρύθμιση παροχής αερίου είναι σωστή (ανατρέξτε στη σχετική παράγραφο).

3. Τα σκεύη δεν είναι σταθερά

Βεβαιωθείτε ότι:

- Η βάση του σκεύους είναι απόλυτα επίπεδη;
- Το σκεύος είναι κεντραρισμένο επάνω στον καυστήρα;
- Οι σχάρες δεν έχουν τοποθετηθεί ανάποδα ή λανθασμένα.

Εάν μετά από αυτούς τους ελέγχους το πρόβλημα παραμένει, απευθυνθείτε στο πλησιέστερο κέντρο εξυπηρέτησης πελατών.

ΚΑΘΑΡΙΣΜΟΣ ΤΗΣ ΕΠΙΦΑΝΕΙΑΣ ΤΗΣ ΜΟΝΑΔΑΣ ΕΣΤΙΩΝ



ΠΡΟΕΙΔΟΠΟΙΗΣΗ

Αποσυνδέστε τη συσκευή από την παροχή ρεύματος πριν τον καθαρισμό.

- Όλα τα εμαγιέ και γυάλινα εξαρτήματα πρέπει να καθαρίζονται με διάλυμα ζεστού νερού και ουδέτερου απορρυπαντικού.
- Το σκληρό νερό και τα διαβρωτικά απορρυπαντικά μπορεί να προκαλέσουν κηλίδες στις επιφάνειες από ανοξείδωτο χάλυβα σε περίπτωση παρατεταμένης επαφής. Καθαρίζετε αμέσως τα υγρά που χύνονται (νερό, σάλτσα, καφές κ.λπ.) πριν στεγνώσουν.
- Καθαρίστε την επιφάνεια με διάλυμα ζεστού νερού και ουδέτερου απορρυπαντικού και σκουπίστε τη με μαλακό πανί ή δέρμα. Απομακρύνετε τα υπολείμματα που έχουν ξεραθεί με ειδικό καθαριστικό για επιφάνειες από ανοξείδωτο χάλυβα.

ΣΗΜΕΙΩΣΗ: Καθαρίζετε τις επιφάνειες από ανοξείδωτο χάλυβα μόνο με μαλακό πανί ή σφουγγάρι.

- Μην χρησιμοποιείτε αποξεστικά ή διαβρωτικά προϊόντα, καθαριστικά με βάση τη χλωρίνη ή συρμάτινα σφουγγαράκια.
- Μην χρησιμοποιείτε συσκευές καθαρισμού με ατμό.
- Μην χρησιμοποιείτε εύφλεκτα προϊόντα.
- Μην αφήνετε στη μονάδα εστιών όξινες ή αλκαλικές ουσίες όπως ξίδι, μουστάρδα, αλάτι, ζάχαρη ή χυμό λεμονιού.

Εάν έχετε εστία με μαύρους καυστήρες, τηρήστε τις ακόλουθες συστάσεις:

- Μπορεί να παρατηρήσετε μικρές γρατσουνιές στους μαύρους δακτύλιους φλόγας μετά τη χρήση και τον καθαρισμό, ή από το ξεκίνημα ως φυσικό αποτέλεσμα της μεταφοράς του προϊόντος και ενδέχεται να οφείλονται στην τριβή με τα καλύμματα των δακτυλίων. Αυτές οι γρατσουνιές δεν επηρεάζουν σε καμία περίπτωση την ποιότητα ούτε την απόδοση του προϊόντος. Συνιστάται ο χειρισμός και η τοποθέτηση των καλυμμάτων των καυστήρων με τέτοιο τρόπο ώστε να αποφεύγεται η συστροφή τους για την ελαχιστοποίηση δυναμικών αναισθητικών αμυχών.
- Χειρίζεστε προσεκτικά τους μαύρους δακτύλιους φλόγας. Μην χρησιμοποιείτε αποξεστικά σφουγγαράκια ούτε διαβρωτικά απορρυπαντικά όταν καθαρίζετε τους μαύρους δακτύλιους φλόγας.
- Μετά τον καθαρισμό των μαύρων δακτυλίων φλόγας, μπορεί να παρατηρήσετε αλλαγές στην εμφάνιση της μη επιστρωμένης κάτω επιφάνειας του καυστήρα ή αλλιώς, μετά από πολλούς καθαρισμούς στη μαύρη επιστρωμένη επιφάνεια. Αυτές οι γρατσουνιές δεν επηρεάζουν σε καμία περίπτωση την ποιότητα ούτε την απόδοση του προϊόντος αλλά έχουν μόνο αισθητικό αποτέλεσμα.

ΚΑΘΑΡΙΣΜΟΣ ΤΩΝ ΕΞΑΡΤΗΜΑΤΩΝ ΤΗΣ ΜΟΝΑΔΑΣ ΕΣΤΙΩΝ

- Καθαρίζετε τα γυάλινα και εμαγιέ εξαρτήματα μόνο με μαλακό πανί ή σφουγγάρι.
- Μπορείτε να αφαιρέσετε τις σχάρες, τα καπάκια των καυστήρων και τους καυστήρες για να τους καθαρίσετε.
- Καθαρίστε τα εξαρτήματα με το χέρι χρησιμοποιώντας ζεστό νερό και μη διαβρωτικό απορρυπαντικό, απομακρύνετε τα υπολείμματα φαγητού και βεβαιωθείτε ότι κανένα από τα ανοίγματα του καυστήρα δεν είναι φραγμένο.
- Ξεπλύνετε και σκουπίστε τα εξαρτήματα.
- Τοποθετήστε ξανά τους καυστήρες και τα καπάκια των καυστήρων σωστά στις αντίστοιχες υποδοχές.

- Κατά την επανατοποθέτηση των σαφρών, βεβαιωθείτε ότι η περιοχή στήριξης του σκεύους είναι ευθυγραμμισμένη με τον καυστήρα.
- Στα μοντέλα με ηλεκτρικούς σπινθηριστές και διατάξεις προστασίας, απαιτείται σχολαστικός καθαρισμός του άκρου του σπινθηριστή ώστε να διασφαλιστεί η σωστή λειτουργία. Ελέγχετε τα εξαρτήματα αυτά τακτικά και, εάν απαιτείται, καθαρίστε τα με υγρό πανί. Τα υπολείμματα φαγητών που ξεράθηκαν κατά το μαγείρεμα πρέπει να αφαιρούνται με οδοντογλυφίδα ή βελόνα.

ΣΗΜΕΙΩΣΗ: Για να αποφύγετε τυχόν ζημιά στην ηλεκτρική ανάφλεξη, μην την χρησιμοποιείτε όταν οι καυστήρες δεν βρίσκονται στις υποδοχές τους.

ΔΗΛΩΣΗ ΟΙΚΟΛΟΓΙΚΗΣ ΣΧΕΔΙΑΣΗΣ


Αυτή η συσκευή ανταποκρίνεται στις απαιτήσεις οικολογικής σχεδίασης των ευρωπαϊκών κανονισμών υπ' αριθ. 66/2014, σύμφωνα με το ευρωπαϊκό πρότυπο EN 30-2-1.

ΣΥΜΒΟΥΛΕΣ ΓΙΑ ΤΗΝ ΠΡΟΣΤΑΣΙΑ ΤΟΥ ΠΕΡΙΒΑΛΛΟΝΤΟΣ

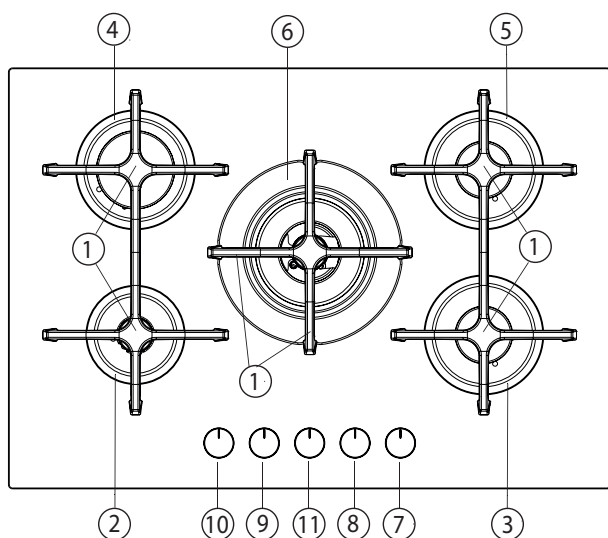
Απόρριψη των υλικών συσκευασίας






Τα υλικά συσκευασίας είναι 100% ανακυκλώσιμα και φέρουν το σήμα της ανακύκλωσης (♻️). Τα διάφορα μέρη της συσκευασίας πρέπει συνεπώς να απορρίπτονται με υπευθυνότητα και σε πλήρη συμμόρφωση με τους κανονισμούς της τοπικής δημοτικής αρχής όσον αφορά τη διάθεση αποβλήτων.

Απόρριψη του προϊόντος




- Αυτή η συσκευή φέρει σήμανση σύμφωνα με την ευρωπαϊκή οδηγία 2012/19/UE σχετικά με τα απόβλητα ειδών ηλεκτρικού και ηλεκτρονικού εξοπλισμού (ΑΗΗΕ).
- Η σωστή απόρριψη αυτού του προϊόντος συμβάλλει στην αποφυγή πιθανών αρνητικών συνεπειών για το περιβάλλον και την ανθρώπινη υγεία που θα μπορούσαν να προκληθούν λόγω ακατάλληλου χειρισμού των αποβλήτων του συγκεκριμένου προϊόντος.
- Το σύμβολο  επάνω στο προϊόν ή στα έγγραφα που το συνοδεύουν υποδεικνύει ότι αυτή η συσκευή δεν πρέπει να αντιμετωπιστεί ως οικιακό απόρριμμα αλλά θα πρέπει να παραδοθεί στο κατάλληλο σημείο συλλογής για την ανακύκλωση ηλεκτρικού και ηλεκτρονικού εξοπλισμού.

ΠΕΡΙΓΡΑΦΗ ΠΡΟΪΟΝΤΟΣ



1. Αφαιρούμενες σχάρες στήριξης σκευών
2. Βοηθητικός καυστήρας
3. Ημι-ταχύς καυστήρας
4. Ταχύς καυστήρας
5. Ημι-ταχύς καυστήρας
6. Καυστήρας 2 δακτυλίων φλόγας
7. Κουμπί ημι-ταχέος καυστήρα 
8. Κουμπί ημι-ταχέος καυστήρα 
9. Διακόπτης ελέγχου ταχέως καυστήρα 
10. Διακόπτης βοηθητικού καυστήρα 
11. Κουμπί καυστήρα 2 δακτυλίων φλόγας 

Σύμβολα

- | | | |
|------------------|---|--|
| Κύκλος με σκίαση |  | Κλειστή στρόφιγγα |
| Μεγάλη φλόγα |  | Μέγιστο άνοιγμα//παροχή και ηλεκτρική ανάφλεξη |
| Μικρή φλόγα |  | Ελάχιστο άνοιγμα ή μειωμένη παροχή |

ΠΡΑΚΤΙΚΕΣ ΣΥΜΒΟΥΛΕΣ ΓΙΑ ΤΗ ΧΡΗΣΗ ΤΩΝ ΚΑΥΣΤΗΡΩΝ

Αυτή η μονάδα εστιών διαθέτει καυστήρες διαφορετικής διαμέτρου. Για τη βέλτιστη απόδοση των καυστήρων, τηρήστε τους παρακάτω κανόνες:

- Χρησιμοποιήστε κατσαρόλες και τηγάνια με πλάτος βάσης ίσο ή ελαφρώς μεγαλύτερο από τους καυστήρες (ανατρέξτε στον πίνακα στα δεξιά);
- Χρησιμοποιήστε μόνο κατσαρόλες και τηγάνια με επίπεδη βάση;
- Χρησιμοποιήστε τη σωστή ποσότητα νερού για το μαγείρεμα των φαγητών και διατηρείτε τις κατσαρόλες σκεπασμένες;
- Βεβαιωθείτε ότι οι κατσαρόλες στις σχάρες δεν προεξέχουν από την άκρη της μονάδας εστιών.
- Για σκεύη με κυρτή βάση (WOK), χρησιμοποιήστε την ειδική σχάρα στήριξης που παρέχεται, η οποία τοποθετείται μόνο στους καυστήρες πολλαπλών δακτυλίων.

ΣΗΜΑΝΤΙΚΟ: Η ακατάλληλη χρήση των σχαρών μπορεί να προκαλέσει ζημιά στη μονάδα εστιών: μην τοποθετείτε τις σχάρες ανάποδα και μην τις σέρνετε επάνω στη μονάδα εστιών.

Μην χρησιμοποιείτε:

- Πλάκες ψησίματος από χυτοσίδηρο, σκεύη από φυσική πέτρα, κεραμικές κατσαρόλες και τηγάνια;
- Αντικείμενα που προκαλούν διάχυση της θερμότητας όπως μεταλλικά πλέγματα ή άλλου τύπου;
- Δύο καυστήρες ταυτόχρονα για ένα σκεύος (π.χ. κατσαρόλα για ψάρι).

Εάν χυθούν υγρά στη ζεστή περιοχή των εστιών μπορεί να προκληθεί ζημιά στο γυαλί.

Καυστήρας	Διάμετρος (Ø) κατσαρόλας
2 δακτυλίων φλόγας	Από 24 έως 30 εκ.
Ταχύς	Από 24 έως 26 εκ.
Ημι-ταχύς	Από 16 έως 22 εκ.
Βοηθητικός	Από 8 έως 14 εκ.

ΤΡΟΠΟΣ ΧΡΗΣΗΣ ΤΗΣ ΜΟΝΑΔΑΣ ΕΣΤΙΩΝ



ΠΡΟΕΙΔΟΠΟΙΗΣΗ

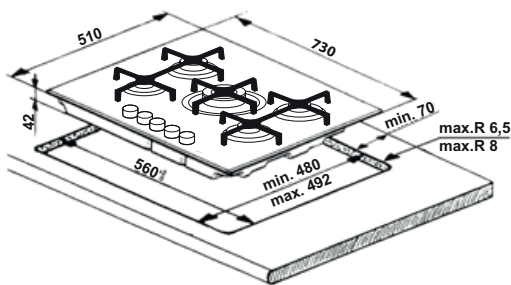
Η φλόγα του καυστήρα δεν πρέπει να εκτείνεται πέρα από την άκρη του σκεύους.

ΣΗΜΑΝΤΙΚΟ: ΟΤΑΝ ΧΡΗΣΙΜΟΠΟΙΕΙΤΑΙ Η ΜΟΝΑΔΑ ΕΣΤΙΩΝ, ΕΝΔΕΧΕΤΑΙ ΝΑ ΖΕΣΤΑΘΕΙ ΟΛΟΚΛΗΡΗ Η ΠΕΡΙΟΧΗ ΤΗΣ ΜΟΝΑΔΑΣ ΕΣΤΙΩΝ.

- Για να ανάψετε τους καυστήρες, στρίψτε το αντίστοιχο κουμπί προς τα αριστερά στη ρύθμιση μέγιστης φλόγας.
- Πατήστε το κουμπί στον πίνακα ελέγχου για να ανάψει ο καυστήρας.
- Αφού ανάψει ο καυστήρας, κρατήστε το κουμπί πατημένο για περίπου 5-10 δευτερόλεπτα ώστε να λειτουργήσει σωστά η διάταξη. Αυτή η διάταξη ασφαλείας του καυστήρα διακόπτει την παροχή αερίου προς τον καυστήρα εάν η φλόγα σβήσει κατά λάθος (λόγω ξαφνικού ρεύματος αέρα, διακοπής στην παροχή αερίου, υπερχειλίσσης υγρού που βράζει κ.λπ.).
- Μην πατάτε το κουμπί για περισσότερο από 15 δευτερόλεπτα. Εάν μετά το διάστημα αυτό ο καυστήρας δεν παραμένει αναμμένος, περιμένετε τουλάχιστον ένα λεπτό πριν επιχειρήσετε να τον ανάψετε ξανά.**
ΣΗΜΕΙΩΣΗ: Εάν η ανάφλεξη του καυστήρα είναι δύσκολη λόγω ειδικών τοπικών συνθηκών στην παροχή αερίου, συνιστάται να στρίψετε το κουμπί στη ρύθμιση μικρής φλόγας και να επαναλάβετε τη διαδικασία.

Ο καυστήρας μπορεί να σβήσει όταν αφήσετε το κουμπί. Αυτό σημαίνει ότι η διάταξη ασφαλείας δεν έχει ζεσταθεί αρκετά. Στην περίπτωση αυτή, επαναλάβετε τη διαδικασία που περιγράφεται παρακάτω.

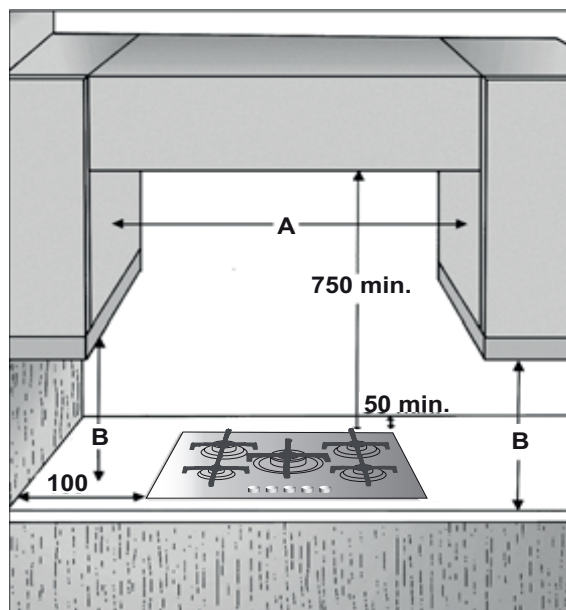
ΔΙΑΣΤΑΣΕΙΣ ΚΑΙ ΑΠΟΣΤΑΣΕΙΣ ΠΟΥ ΠΡΕΠΕΙ ΝΑ ΤΗΡΟΥΝΤΑΙ (χλστ.)



ΣΗΜΕΙΩΣΗ: Αν η απόσταση «Α» ανάμεσα στα τοιχώματα του ντουλαπιού είναι από 600 χλστ. έως 730 χλστ., το ύψος «Β» πρέπει να είναι τουλάχιστον 530 χλστ.

Αν η απόσταση «Α» ανάμεσα στα τοιχώματα του ντουλαπιού είναι μεγαλύτερη από το πλάτος της μονάδας εστιών, το ύψος «Β» πρέπει να είναι τουλάχιστον 400 χλστ.

Σε περίπτωση εγκατάστασης απορροφητήρα επάνω από τη μονάδα εστιών, ανατρέξτε στις οδηγίες του απορροφητήρα για τη σωστή απόσταση.



Τύπος χρησιμοποιούμενου αερίου	Τύπος καυστήρα	Ένδειξη ακροφυσίου	Ονομαστική θερμική ροή kW	Ονομαστική κατανάλωση	Μειωμένη θερμική ικανότητα kW	Πίεση αερίου		
						ελαχ.	ονομ.	μέγ.
ΦΥΣΙΚΟ ΑΕΡΙΟ (Μεθάνιο) G20	2 δακτυλίων φλόγας	168	4,80	457 λίτρα/ώρα	2,20	17	20	25
	Ταχύς	125A	3,00	286 λίτρα/ώρα	0,60			
	Ημι-ταχύς	97A	1,75	167 λίτρα/ώρα	0,35			
	Βοηθητικός	78A	1,00	95 λίτρα/ώρα	0,30			
ΥΓΡΑΕΡΙΟ (Βουτάνιο) G30	2 δακτυλίων φλόγας	101	4,30	313 γρ./ώρα	1,90	20	28-30	35
	Ταχύς	85A	3,00	218 γρ./ώρα	0,60			
	Ημι-ταχύς	66A	1,75	127 γρ./ώρα	0,35			
	Βοηθητικός	50	1,00	73 γρ./ώρα	0,30			
ΥΓΡΑΕΡΙΟ (Προπάνιο) G31	2 δακτυλίων φλόγας	101	4,30	307 γρ./ώρα	1,90	25	37	45
	Ταχύς	85A	3,00	214 γρ./ώρα	0,60			
	Ημι-ταχύς	66A	1,75	125 γρ./ώρα	0,35			
	Βοηθητικός	50	1,00	71 γρ./ώρα	0,30			

Τύπος χρησιμοποιούμενου αερίου	Διαμόρφωση μοντέλου	Ονομαστική θερμική ροή (kW)	Συνολική ονομαστική κατανάλωση	Αέρας που απαιτείται (m ³) για καύση 1 m ³ αερίου
G20 20 mbar	2C-1R-2SR -1AUX	12,3	1172 λίτρα/ώρα	9,52
G30 28-30 mbar	2C-1R-2SR -1AUX	11,8	858 γρ./ώρα	30,94
G31 37 mbar	2C-1R-2SR -1AUX	11,8	842 γρ./ώρα	23,80

ΗΛΕΚΤΡΙΚΗ ΠΑΡΟΧΗ: 220-240 V ~ 50/60 Hz -0,6W

ΠΡΟΣΑΡΜΟΣΤΗΣ ΓΙΑ WOK (εν περιλαμβάνεται, αυτό το αξεσουάρ μπορεί να αγοραστεί χωριστά από το κέντρο εξυπηρέτησης πελατών)

