

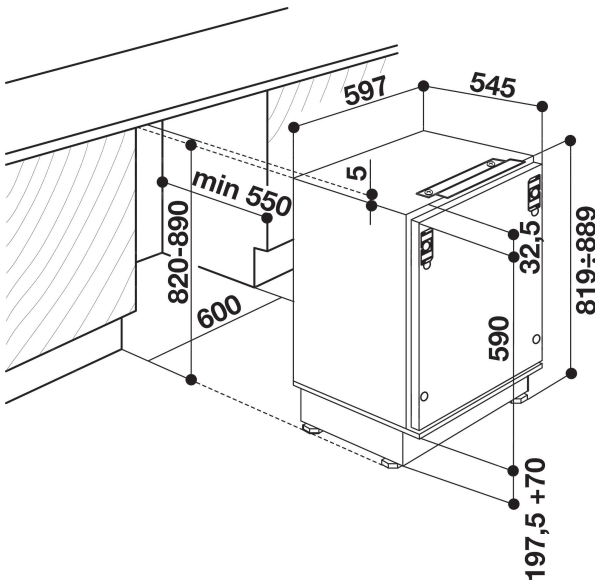
ARG 913/A+

12NC: 853491310000

EAN-kode: 8003437129667

Whirlpool

SENSING THE DIFFERENCE



PRODUKTINFORMASJON

Produktgruppe	Kjøleskap
Handelsbetegnelse	ARG 913/A+
EAN-kode	8003437129667
Konstruksjonstype	Bygg-inn
Installasjonstype	Bygg-under
Betjeningstype	Mekanisk
Type betjeningsinnstillinger og varselenheter	Mekanisk
Hovedfarge på produktet	Hvit
Tilkoblingseffekt	100
Strøm	16
Spenning	220-240
Frekvens	50
Lengden på strømledningen	245
Støpseltype	Schuko
Enhetens totale nettokapasitet	129
Antall stjerner	4
Antall uavhengige kjølesystemer	1
Høyde på produktet	815
Bredde på produktet	596
Dybde på produktet	545
Dybde med 90 graders åpen dør	-
Maksimal justeringsmuligheter føtter	0
Nettvekt	32
Dørhengsel	Høyre, kan hengsles om

TEKNISKE SPESIFIKASJONER

Regulerbar temperatur	-
Varselsignal / Feilfunksjon	Uten signal
Avrimingsprosess kjøleseksjon	Automatisk
Bryter for hurtigkjøling	Nei
Innvendig vifte kjøleseksjon	Nei
Flaskehyller	Nei
Låsbar dør	-
Antall hyller i kjøleseksjon	3
Antall justerbare hyller i kjøleseksjon	2
Hyllenes materiale	Glass
Termometer kjøleseksjon	Ingen

FORBRUK

Energieffektivitetsklasse - NY (2010/30/EU)	A+
Årlig energiforbruk - NY (2010/30/EU)	183
Kjøleskapets nettokapasitet - NY (2010/30/EU)	111
Fryserens nettokapasitet - NY (2010/30/EU)	18
Innfrysingskapasitet - NY (2010/30/EU)	2
Temperaturstigningstid	14
Klimaklasse	N (16°C - 32°C)
Støynivå	38
Frostfritt system	Nei
Maksimal omgivelsestemperatur	0
Laveste omgivelsestemperatur	0