

Consignes d'installation, utilisation et sécurité



www.indesit.com/register



FRANÇAIS3

FRANÇAIS

Consignes **D'INSTALLATION, UTILISATION**

et **SÉCURITÉ**



MERCI D'AVOIR CHOISI UN PRODUIT INDESIT.

Afin de recevoir une assistance plus complète, merci d'enregistrer votre appareil sur www.indesit.com/register

Index

Guide Santé et sécurité

CONSIGNES DE SÉCURITÉ	4
PROTECTION DE L'ENVIRONNEMENT	6
DÉCLARATION DE CONFORMITÉ	6

Consignes d'utilisation	7
--------------------------------------	---

DESCRIPTION DU PRODUIT	7
-------------------------------------	---

APPAREIL	7
----------------	---

PANNEAU DE COMMANDE	7
---------------------------	---

PORTE	8
-------------	---

ÉCLAIRAGE DU RÉFRIGÉRATEUR	8
----------------------------------	---

CLAYETTE	8
----------------	---

COMPARTIMENT RÉFRIGÉRATEUR « SANS GIVRE »	9
---	---

DÉGIVRAGE DU COMPARTIMENT CONGÉLATEUR	9
---	---

ACCESSOIRES	9
-------------------	---

COMMENT UTILISER L'APPAREIL	10
--	----

PREMIÈRE UTILISATION	10
----------------------------	----

INSTALLATION	10
--------------------	----

UTILISATION QUOTIDIENNE	11
-------------------------------	----

CAPTEUR PANNE DE COURANT	12
--------------------------------	----

CONSEILS POUR LA CONSERVATION DES ALIMENTS	13
--	----

RECOMMANDATION EN CAS DE NON-UTILISATION DE L'APPAREIL	17
--	----

NETTOYAGE ET ENTRETIEN	18
-------------------------------------	----

GUIDE DE DÉPANNAGE & SERVICE APRÈS-VENTE	19
---	----

BRUITS DE FONCTIONNEMENT	19
--------------------------------	----

GUIDE DE DÉPANNAGE	20
--------------------------	----

SERVICE APRÈS-VENTE	21
---------------------------	----

Consignes d'installation	22
---------------------------------------	----

CONSIGNES DE SÉCURITÉ

IL EST IMPORTANT DE LIRE ET OBSERVER

Lire attentivement les consignes de sécurité avant d'utiliser l'appareil.

Gardez-les pour référence ultérieure.

Le présent manuel et l'appareil en question contiennent des consignes de sécurité importantes qui doivent être lues et observées en tout temps.

Le fabricant décline toute responsabilité si vous ne respectez pas ces consignes de sécurité, et en cas de mauvaise utilisation ou d'un mauvais réglage des commandes.

AVERTISSEMENTS DE SÉCURITÉ

Les enfants en bas âge (0-3 ans) et les jeunes enfants (3-8 ans) doivent être tenus à l'écart de l'appareil sauf s'ils sont constamment sous supervision. Les enfants âgés de 8 ans et plus, ainsi que les personnes présentant des capacités physiques, sensorielles ou mentales réduites, ou ne possédant ni l'expérience ni les connaissances requises, peuvent utiliser cet appareil sous la surveillance ou les instructions d'une personne responsable leur ayant expliqué l'utilisation de l'appareil en toute sécurité, ainsi que les dangers potentiels. Les enfants ne doivent pas jouer avec l'appareil. Les enfants ne doivent pas nettoyer, ni procéder à l'entretien de l'appareil sans surveillance.

UTILISATION AUTORISÉE

ATTENTION : Cet appareil n'est pas conçu pour fonctionner à l'aide d'une minuterie ou d'un système de télécommande. Cet appareil est conçu uniquement pour une utilisation à des fins domestiques. Ne pas utiliser l'appareil à l'extérieur.

N'entrez pas les substances explosives comme les aérosols et ne placez pas ou n'utilisez pas d'essence ou d'autres matériaux inflammables dans ou près de l'appareil : ces produits risqueraient en effet de s'enflammer si le four était mis sous tension par inadvertance. L'appareil a été conçu pour un usage domestique et peut aussi être utilisé :

- cuisines pour le personnel dans les magasins, bureaux et autres lieux de travail ;
- maisons de ferme et par les clients dans les hôtels, motels et autres environnements résidentiels ;
- chambres d'hôte ;
- restauration et autres milieux de travail similaires.

L'ampoule utilisée dans l'appareil est spécialement conçue pour des appareils ménagers et ne convient pas à l'éclairage général d'une pièce au domicile (réglementation CE 244/2009).

L'appareil est réglé pour fonctionner dans la plage de température suivante, en fonction de la classe climatique indiquée sur la plaque signalétique. L'appareil risque de ne pas fonctionner correctement s'il reste pendant une longue période à une température supérieure ou inférieure à la plage prévue. Classe climatique Temp. ambiante. (°C)

SN de 10 à 32

N de 16 à 32

ST de 16 à 38

T de 16 à 43

Cet appareil ne contient pas de CFC. Le circuit de réfrigérant contient du R600a (HC).

Appareils avec isobutane (R600a) : l'isobutane est un gaz naturel qui n'est pas nuisible à l'environnement, mais il est inflammable. Par conséquent, assurez-vous que les tuyaux du circuit réfrigérant ne sont pas endommagés. Faites particulièrement attention aux

tuyaux endommagés lorsque vous videz le circuit réfrigérant.

AVERTISSEMENT :

N'endommagez pas les tuyaux du circuit de refroidissement de l'appareil.

AVERTISSEMENT : Assurez-vous que les ouvertures de ventilation, dans l'enceinte de l'appareil ou dans la structure encastrée, ne sont pas obstruées.

AVERTISSEMENT : N'utilisez pas des moyens mécaniques, électriques ou chimiques différents de ceux recommandés par le fabricant pour accélérer le processus de décongélation.

AVERTISSEMENT : N'utilisez pas ou ne placez pas de dispositifs électriques à l'intérieur des compartiments de l'appareil s'ils ne sont pas du type expressément autorisé par le fabricant.

AVERTISSEMENT : Les machines à glaçons et/ou distributeurs d'eau qui ne sont pas directement raccordés à l'arrivée d'eau doivent être remplis d'eau potable uniquement.

AVERTISSEMENT : Les distributeurs automatiques de glaçons et/ou d'eau doivent être raccordés à une alimentation en eau qui fournit de l'eau potable uniquement, avec une pression d'eau principale comprise entre 0,17 et 0,81 MPa (1,7 et 8,1 bars). N'avez pas le contenu (non toxique) des sacs de glace (dans certains modèles).

Ne mangez pas de glaçons ou de bâtonnets glacés immédiatement après les avoir sortis du congélateur ; ils pourraient provoquer des brûlures par le gel. Pour les produits conçus pour utiliser un filtre à air à l'intérieur d'un couvercle de ventilateur accessible, le filtre doit toujours être en place lorsque le réfrigérateur est en marche.

Ne stockez pas de récipients en verre avec des liquides dans le compartiment congélateur ; ils pourraient se briser.

N'obstruez pas le ventilateur (si disponible) avec des aliments. Après avoir placé les aliments, vérifiez si la porte des compartiments ferme correctement, en particulier la porte du congélateur. Les joints endommagés doivent être remplacés dès que possible. Utilisez le compartiment réfrigérateur uniquement pour stocker les aliments frais et le compartiment congélateur uniquement pour stocker les aliments surgelés, congeler les aliments frais, et faire des glaçons. Évitez de mettre des aliments non emballés en contact direct avec les surfaces intérieures du compartiment réfrigérateur ou du compartiment congélateur. Les appareils peuvent avoir des compartiments spéciaux (compartiment pour les aliments frais, bac Zéro degré, ...). S'il n'y a pas de contre-indication particulière dans le livret de fabrication, ils peuvent être enlevés sans affecter les performances. Le c-pentane est utilisé en tant qu'agent gonflant dans la mousse d'isolation et est un gaz inflammable.

INSTALLATION

L'appareil doit être manipulé et installé par au moins deux personnes. Utilisez des gants de protection pour déballer et installer l'appareil. L'installation et les réparations doivent être effectuées par un technicien qualifié, conformément aux directives du fabricant et à la réglementation de sécurité locale. Ne procédez à aucune réparation ni à aucun remplacement de pièce sur l'appareil autres que ceux spécifiquement indiqués dans le guide d'utilisation. Les enfants ne devraient pas effectuer l'installation. Maintenez les enfants à distance lors de l'installation. Ne laissez pas les matériaux d'emballage (sacs en plastique, pièces en polystyrène,

etc.) à la portée des enfants pendant et après l'installation. Prenez garde à ne pas endommager les sols (p. ex., les parquets) lorsque vous déplacez l'appareil. Installez l'appareil sur un sol ou des supports suffisamment résistants pour supporter son poids et dans un endroit adapté à sa taille et à son utilisation. Après avoir déballé l'appareil, assurez-vous qu'il n'a pas été endommagé pendant le transport. En cas de problème, contactez le détaillant ou le Service Après-vente le plus proche. Débranchez l'appareil de l'alimentation électrique avant de l'installer. Pendant l'installation, assurez-vous que l'appareil n'endommage pas le cordon d'alimentation. Afin de garantir une aération adéquate, laissez un espace des deux côtés et au-dessus de l'appareil. La distance entre l'arrière de l'appareil et le mur derrière l'appareil doit être de 50 mm pour empêcher l'accès à des surfaces chaudes. Une réduction de l'espace recommandé entraîne une augmentation de la consommation d'énergie. Branchez l'appareil uniquement lorsque l'installation est terminée. Attendez au moins deux heures avant d'allumer l'appareil pour vous assurer que le circuit réfrigérant est totalement efficace. Assurez-vous que l'appareil ne se trouve pas à proximité d'une source de chaleur.

AVERTISSEMENTS ÉLECTRIQUES

Pour que l'installation soit conforme à la réglementation en vigueur en matière de sécurité, un interrupteur omnipolaire avec un intervalle de contact minimum de 3 mm est requis et la mise à la terre de l'appareil est obligatoire. Si le câble d'alimentation est endommagé, remplacez-le avec un câble identique. Le câble


électrique doit être remplacé uniquement par un technicien qualifié conformément aux instructions du fabricant et aux réglementations de sécurité actuelles. Adressez-vous à un Service Après-vente agréé. Si la fiche installée n'est pas adaptée pour votre prise, contactez un technicien qualifié. Le câble d'alimentation doit être suffisamment long pour brancher l'appareil à l'alimentation principale une fois installé dans son logement. Ne tirez pas sur le cordon d'alimentation. N'utilisez pas de rallonge, de multiprise, ou d'adaptateurs. N'utilisez en aucun cas cet appareil si le cordon d'alimentation ou la prise de courant est endommagé, si l'appareil ne fonctionne pas correctement ou s'il a été endommagé ou est tombé. Éloignez le cordon des surfaces chaudes. Une fois l'installation terminée, l'utilisateur ne doit plus pouvoir accéder aux composantes électriques. Ne touchez pas l'appareil si vous êtes mouillé ou partiellement mouillé et ne l'actionnez pas pieds nus.

NETTOYAGE ET ENTRETIEN


N'utilisez jamais un appareil de nettoyage à la vapeur. Portez des gants de protection pour le nettoyage et l'entretien. Débranchez l'appareil de l'alimentation électrique avant d'effectuer l'entretien. N'utilisez pas de nettoyeurs abrasifs ou rugueux comme les vaporisateurs pour fenêtre, nettoyeurs, liquides inflammables, nettoyant pour cire, détergents concentrés, désinfectants et nettoyeurs contenant des produits pétroliers ou des particules de plastique à l'intérieur et sur le contour et les joints de la porte. N'utilisez pas d'essuie-tout, de tampons à récurer, ou autres outils de nettoyage rugueux.

PROTECTION DE L'ENVIRONNEMENT


ÉLIMINATION DES MATÉRIAUX D'EMBALLAGE

Les matériaux d'emballage sont entièrement recyclables comme l'indique le symbole de recyclage .  Les différentes parties de l'emballage doivent donc être jetées de manière responsable et en totale conformité avec la réglementation des autorités locales régissant la mise au rebut de déchets.

MISE AU REBUT DES APPAREILS ÉLECTROMÉNAGERS

Lors de la mise au rebut de l'appareil, rendez-le inutilisable en coupant le câble électrique et en enlevant les portes et les clayettes (si disponibles) de sorte que les enfants ne puissent pas facilement monter à l'intérieur et s'y retrouver prisonniers. Cet appareil est fabriqué à partir de matériaux recyclables  ou réutilisables. Mettez-le au rebut en vous conformant à la réglementation locale en matière d'élimination des déchets. Pour toute information supplémentaire sur le traitement, la récupération et le recyclage des appareils électroménagers, contactez le service municipal compétent, le service de collecte des déchets ménagers ou le revendeur de l'appareil. Cet appareil est certifié conforme à la Directive européenne 2012/19/UE relative aux déchets d'équipements

électriques et électroniques (DEEE). En s'assurant que l'appareil est mis au rebut correctement, vous pouvez aider à éviter d'éventuelles conséquences négatives sur l'environnement et la santé humaine, qui pourraient autrement être provoquées par une mise au rebut inappropriée du présent appareil.

Le symbole  sur le produit ou sur la documentation qui l'accompagne indique qu'il ne doit pas être traité comme un déchet domestique, mais doit être remis à un centre de collecte spécialisé pour le recyclage des appareils électriques et électroniques.

CONSEILS RELATIFS À L'ÉCONOMIE D'ÉNERGIE

Installez l'appareil dans une pièce sèche, bien aérée, et aussi loin que possible d'une source de chaleur (par ex. radiateur, cuisinière, etc.) et à l'abri des rayons directs du soleil. Si nécessaire, utilisez un panneau isolant. Pour garantir une ventilation adéquate, suivez les instructions d'installation. Une aération insuffisante à l'arrière du produit augmente la consommation d'énergie et réduit l'efficacité du refroidissement. L'ouverture fréquente de la porte peut augmenter la consommation d'énergie. La température intérieure de l'appareil et la consommation d'énergie dépend

de la température ambiante, de la fréquence d'ouverture des portes, et de l'endroit où est installé l'appareil. Le réglage de la température doit toujours prendre ces facteurs en compte. Évitez le plus possible d'ouvrir les portes. Lors de la décongélation des produits surgelés, placez-les dans le réfrigérateur. La basse température des produits surgelés refroidit les aliments dans le réfrigérateur. Laissez refroidir les aliments et boissons chaudes avant de les placer dans l'appareil. Le positionnement des clayettes dans le réfrigérateur n'affecte pas l'utilisation efficace de l'énergie. Les aliments doivent être placés sur les clayettes de sorte à assurer une bonne circulation de l'air (les aliments ne doivent pas être en contact les uns avec les autres et une certaine distance entre les aliments et la paroi arrière doit être maintenue). Vous pouvez augmenter la capacité de rangement des aliments surgelés en retirant les bacs et, si présente, la clayette antigivre, tout en maintenant une consommation d'énergie équivalente. Les appareils à rendement énergétique élevé sont équipés de moteurs à haut rendement qui fonctionnent plus longtemps, mais ont une faible consommation électrique. Ne vous inquiétez pas si le moteur continue de fonctionner pendant des périodes plus longues.

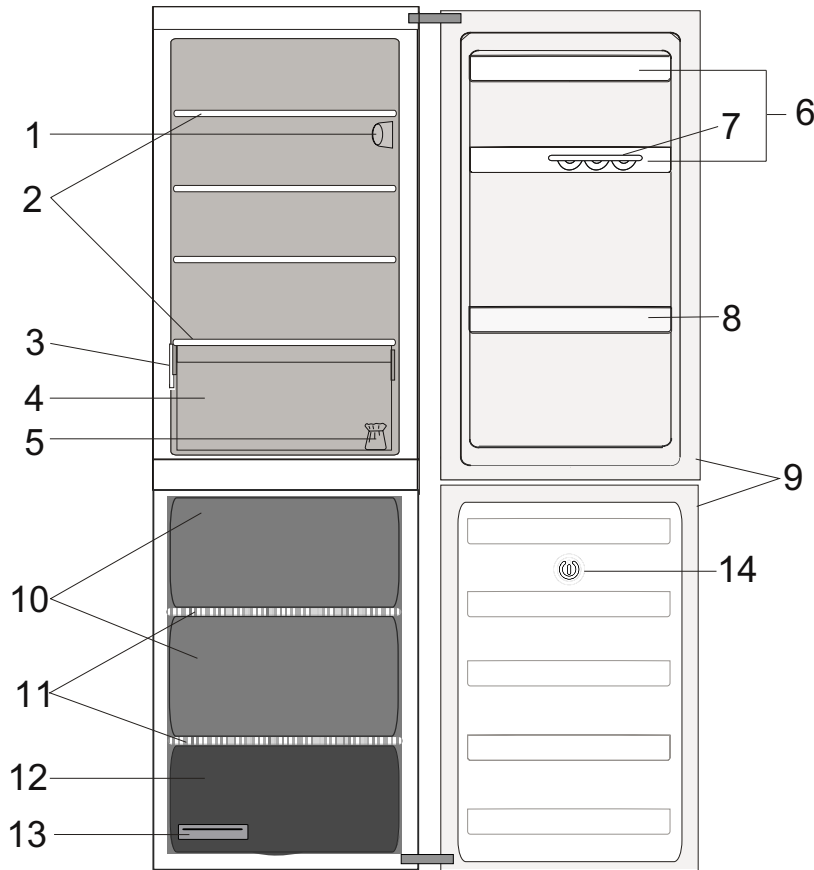
DÉCLARATION DE CONFORMITÉ

Cet appareil a été conçu, construit et mis sur le marché conformément aux normes prévues dans les directives européennes suivantes : DBT 2014/35/UE, CEM 2014/30/UE et RoHS 2011/65/UE.

Cet appareil a été conçu, construit et mis sur le marché conformément aux exigences d'écoconception et d'étiquetage énergétique des directives CE : 2009/125/CE et 2010/30/UE.

DESCRIPTION DU PRODUIT

APPAREIL



Compartiment réfrigérateur

1. Panneau de commande électronique/éclairage
2. Clayettes
3. Plaque signalétique avec nom commercial
4. Bac à fruits et légumes
5. Kit pour inverser le sens d'ouverture de la porte
6. Balconnets
7. Plateau à œufs
8. Porte-bouteilles suspendu
9. Joint de porte

Compartiment congélateur

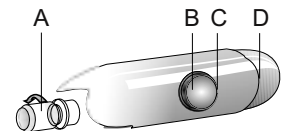
9. Joints de la porte
10. Bacs du congélateur
11. Clayettes
12. Tiroir inférieur : zone la plus froide, idéal pour la congélation des aliments frais
13. Bac à glaçons
14. Capteur Panne de courant

PANNEAU DE COMMANDE

B. Bouton du thermostat



- A. Ampoule
- B. Bouton du thermostat
- C. Indicateur de réglage du thermostat
- D. Bouton d'éclairage



RÉGLAGE DE LA TEMPÉRATURE

Thermostat sur **MIN** : intensité de refroidissement faible
 Thermostat réglé entre **MIN** et **MAX** : le niveau de froid peut être réglé selon votre préférence.
 Thermostat réglé sur **MAX** : intensité de réfrigération maximale.

Pour une conservation optimale des aliments, il est recommandé de régler le thermostat sur la position MED.

Thermostat réglé sur • : refroidissement et extinction.
 Remarque : Les points de réglage affichés correspondent à la température moyenne dans tout le réfrigérateur.

PORTE

RÉVERSIBILITÉ DE LA PORTE

Remarque : Le sens d'ouverture des portes peut être modifié.

Si cette opération est effectuée par le Service Après-Vente, elle n'est pas couverte par la garantie. Il est recommandé que deux personnes effectuent l'opération d'inversement du sens d'ouverture de la porte.

Suivez les instructions dans les **Consignes d'installation**.

ÉCLAIRAGE DU RÉFRIGÉRATEUR

Pour enlever l'ampoule, tournez-la dans le sens inverse des aiguilles d'une montre, comme illustré sur la figure :



Contrôlez l'ampoule. Si nécessaire, dévissez l'ampoule cassée et remplacez-la par une ampoule à LED du même type disponible uniquement auprès de nos Centres de service après-vente ou de nos concessionnaires agréés.

L'éclairage du compartiment réfrigérateur s'allume à l'ouverture de la porte.

CLAYETTE

Les clayettes, rabats et paniers coulissants sont amovibles.

COMPARTIMENT RÉFRIGÉRATEUR « SANS GIVRE »

Le dégivrage du compartiment réfrigérateur est entièrement automatique.

La présence périodique de gouttelettes d'eau sur la paroi arrière du compartiment réfrigérateur indique qu'un dégivrage automatique est en cours. L'eau de dégivrage est automatiquement acheminée jusqu'à un orifice d'évacuation, puis est recueillie dans un récipient avant de s'évaporer.

DÉGIVRAGE DU COMPARTIMENT CONGÉLATEUR

Nous vous suggérons de dégivrer le congélateur une à deux fois par an, ou lorsque le volume de glace est excessif (3 mm d'épaisseur). Il est normal qu'une couche de glace se forme.

Le volume de glace et sa vitesse de formation varient en fonction des conditions ambiantes et de la fréquence d'ouverture de la porte.

Pour procéder au dégivrage, mettez l'appareil hors tension et videz-le.

Laissez la porte du congélateur ouverte pour faire fondre la glace.

Pour les modèles illustrés dans la figure, dégagez la goutte d'évacuation de l'eau de dégivrage et placez un récipient sous l'orifice d'évacuation.

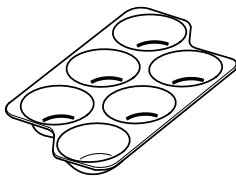
Dès que le dégivrage est terminé, remettez la goutte d'évacuation en place.

Nettoyez l'intérieur du congélateur. Rincez et séchez soigneusement. Rallumez l'appareil et introduisez-y les aliments.

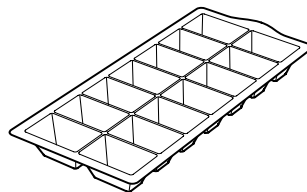


ACCESSOIRES

PLATEAU À ŒUFS



BAC À GLAÇONS



COMMENT UTILISER L'APPAREIL

PREMIÈRE UTILISATION

MISE EN MARCHÉ DE L'APPAREIL

L'appareil se met automatiquement en marche une fois branché.
Une fois l'appareil en marche, attendez au moins 4 à 6 heures avant d'y placer des aliments.

Lorsque l'appareil est branché à l'alimentation électrique, l'afficheur s'allume et toutes les icônes s'allument pendant environ 1 seconde. Les valeurs par défaut (réglées en usine) du compartiment réfrigérateur s'allument.

RÉGLAGE DE LA TEMPÉRATURE

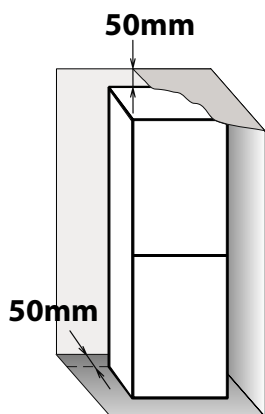
L'appareil est normalement réglé en usine pour fonctionner à la température moyenne recommandée.

Remarque : Les points de réglage affichés correspondent à la température moyenne dans tout le réfrigérateur.

INSTALLATION

INSTALLATION D'UN SEUL APPAREIL

Afin de garantir une aération adéquate, laissez un espace des deux côtés et au-dessus de l'appareil.
La distance entre l'arrière de l'appareil et le mur derrière l'appareil doit être d'au moins 50 mm.
Une réduction de l'espace recommandé entraîne une augmentation de la consommation d'énergie.



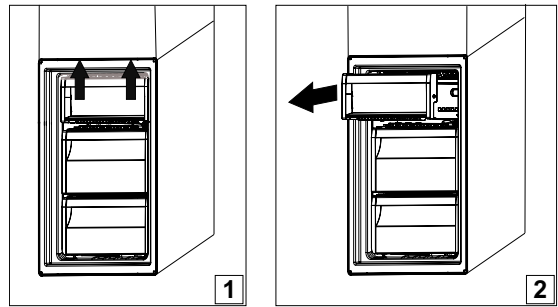
UTILISATION QUOTIDIENNE

COMMENT AUGMENTER LA CAPACITÉ DE STOCKAGE DU CONGÉLATEUR

- en enlevant les paniers pour permettre la conservation de gros produits.
 - en plaçant les aliments directement sur les clayettes du congélateur.
 - en enlevant les accessoires amovibles supplémentaires.
-
- Ne bloquez pas la sortie d'air (sur la paroi arrière et au bas à l'intérieur de l'appareil) avec des aliments.
 - Toutes les clayettes et les paniers coulissants sont amovibles.
 - La température intérieure de l'appareil dépend de la température ambiante, de la fréquence d'ouverture des portes et de l'endroit où est installé l'appareil.
-
- Le réglage de température doit toujours prendre ces facteurs en compte.
 - Sauf indication contraire, les accessoires de cet appareil ne peuvent pas être lavés au lave-vaisselle.

ENLEVER LE RÉCIPENT DU BAC DU CONGÉLATEUR

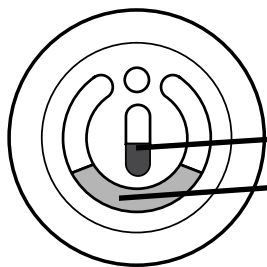
- Ouvrez la porte du congélateur
- Soulevez le récipient supérieur en le tenant par les coins droit et gauche (1)
- Enlevez le bac (2)



- • Installez le récipient supérieur dans l'ordre inverse

CAPTEUR PANNE DE COURANT

À l'aide de deux liquides à l'intérieur, le capteur Panne de courant vous averti lorsque qu'une panne de courant se produit.



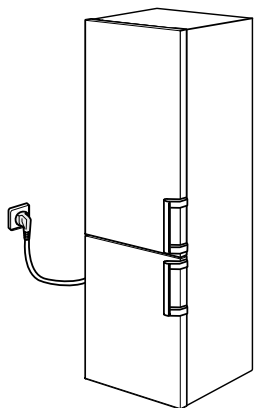
1. LIQUIDE ROUGE

2. LIQUIDE JAUNE

COMMENT L'UTILISER (vous devez le régler lors de la première utilisation)

1

Branchez le réfrigérateur



2

Le capteur doit être dans cette position :



3

Attendez 24 heures pour que le liquide soit gelé

+ 24h



4

24 heures plus tard, vous devez tourner le capteur Panne de courant 180° dans le sens horaire. Le capteur est maintenant prêt à fonctionner.

Vérifiez le capteur pour savoir si une panne de courant s'est produite.



VÉRIFIEZ LE CAPTEUR POUR SAVOIR SI UNE PANNE DE COURANT S'EST PRODUITE

Si la température du congélateur augmente (peut être suite à une panne de courant), un ou les deux liquides vont se dissoudre. Même la fonte partielle de l'un ou les deux liquides indique une augmentation inhabituelle de la température interne.



**Configuration de base :
Aucun problème**



**Le liquide JAUNE indique une défaillance :
les aliments doivent être mangés en moins d'une semaine**



Les liquides ROUGE + JAUNE indiquent une défaillance : les aliments devraient être jetés



- Ne laissez pas la porte ouverte pendant ce temps. Comme le capteur de panne de courant peut se déclencher pour une mauvaise raison, fermez la porte du congélateur. Chargez ou déchargez le congélateur le plus rapidement possible pour éviter d'activer le capteur de panne de courant. En laissant la porte ouverte pour une longue période, le liquide peut se dissoudre sur le capteur de panne de courant, mais les aliments dans le congélateur peuvent toujours être comestibles.
- Vérifiez la condition du liquide lorsque le courant est de retour uniquement. Le congélateur peut garder les aliments congelés pour xx heures (selon la température extérieure) en cas de panne de courant. Si la panne de courant est de courte durée, il est conseillé de ne pas ouvrir la porte du réfrigérateur et attendre.
- Placez les aliments chauds à l'arrière du compartiment congélateur. Les aliments chauds placés près du capteur de panne de courant peuvent dissoudre les liquides et causer une intervention au mauvais moment

CONSEILS POUR LA CONSERVATION DES ALIMENTS

COMPARTIMENT RÉFRIGÉRATEUR

Le réfrigérateur constitue le lieu de stockage idéal pour les plats préparés, les aliments frais et en conserve, les produits laitiers, les fruits et légumes et les boissons.

COMMENT STOCKER DES ALIMENTS FRAIS ET DES BOISSONS

Utilisez des récipients en plastique, en métal, en aluminium, et en verre recyclable, et une pellicule autocollante pour envelopper les aliments.

› Utilisez toujours des récipients fermés pour les liquides et pour les aliments qui peuvent exhiler ou absorber les odeurs ou des saveurs ou recouvrez-les.

› Les aliments qui laissent échapper une grande quantité de gaz éthylène, et ceux qui sont sensibles à ce gaz, comme les fruits, les légumes, et la salade, doivent toujours être séparés ou enveloppés de façon à ne pas réduire la durée de conservation ; par exemple, n'entrez pas les tomates avec les kiwis ou les choux.

› Ne stockez pas d'aliments trop près les uns des autres afin de permettre une circulation d'air suffisante.

› Pour éviter que les bouteilles ne tombent, vous pouvez utiliser le support de bouteilles.

› Si vous avez une petite quantité d'aliments à stocker dans le réfrigérateur, nous vous recommandons d'utiliser les clayettes situées au dessus du bac à fruits et légumes car c'est la zone la plus froide du compartiment.

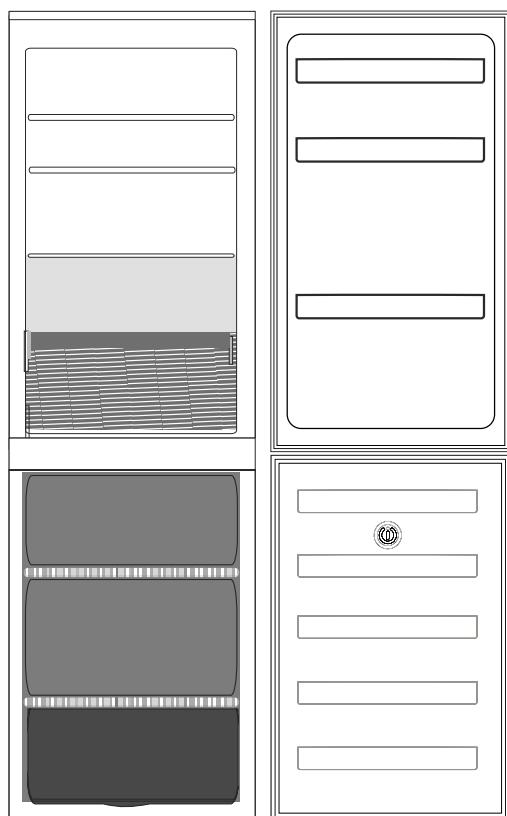
Où conserver les aliments frais et les boissons

› Sur les clayettes du réfrigérateur : plats préparés, fruits tropicaux, fromages, charcuterie.

› Dans la zone la plus froide (celle au-dessus du bac à fruits et légumes) : viande, poisson, morceaux froids, gâteaux.

› Dans le bac fruits et légumes : fruits, salade, légumes.

› Dans la porte : beurre, confitures, sauces, cornichons, conserves, bouteilles, boissons en brique, œufs.

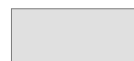


Légende



ZONE TEMPÉRÉE

Recommandée pour la conservation des fruits tropicaux, conserves, boissons, œufs, sucres, marinades, beurre, confiture



ZONE FROIDE

Recommandée pour la conservation du fromage, lait, produits laitiers, charcuterie, yaourts, viandes froides, desserts



BAC À FRUITS & LÉGUMES



BACS DU CONGÉLATEUR NORMAUX



BAC DE LA ZONE CONGÉLATION
(ZONE FROID MAX) Recommandée pour congeler les aliments frais/cuits.

Remarque : Le ton gris de la légende ne correspond pas à la couleur du bac

COMPARTIMENT CONGÉLATEUR

Le congélateur est le compartiment idéal pour la conservation des aliments surgelés, faire des glaçons, et congeler des aliments frais.
La quantité maximale (en kilogrammes) d'aliments

frais pouvant être congelés dans une période de 24 heures est indiquée sur la plaque signalétique (... kg/24h).
Si vous avez une petite quantité d'aliments à conserver dans le congélateur, nous recommandons d'utiliser la zone du bas.

CONSEILS POUR LA CONGÉLATION ET LA CONSERVATION D'ALIMENTS FRAIS

› Nous recommandons d'étiqueter et de dater tous vos produits surgelés. Le fait d'ajouter une étiquette vous aidera à identifier les aliments et à savoir à quel moment les utiliser avant que leur qualité ne se détériore. Ne recongelez pas les aliments décongelés.

› Avant la congélation, enveloppez et scellez les aliments frais dans :
du papier aluminium, du film étirable, des sacs sous vide, des récipients en polyéthylène avec couvercle ou des récipients de congélation adaptés à la congélation d'aliments frais.

› Les aliments doivent être frais, murs et de première qualité afin d'obtenir un aliment congelé de grande qualité.

› Les légumes et fruits frais doivent de préférence être congelés dès qu'ils sont cueillis afin de maintenir la valeur nutritionnelle originale totale, leur consistance, leur couleur et leur arôme. Certaines viandes, notamment le gibier, doivent être suspendues avant d'être congelées.

› Il est indispensable de laisser refroidir les aliments chauds refroidir avant de les placer dans le congélateur.

› Consommez immédiatement les aliments décongelés ou partiellement décongelés. Ne recongelez pas un aliment déjà congelé à moins que vous ne l'ayez préalablement cuisiné. Une fois cuisiné, vous pouvez le recongeler.

› Ne congelez pas les bouteilles avec du liquide.

PRODUITS SURGELÉS : CONSEILS POUR L'ACHAT

Lorsque vous achetez des produits surgelés :

› Assurez-vous que l'emballage n'est pas endommagé (les aliments congelés dans un emballage endommagé peuvent être endommagés). Si l'emballage est gonflé ou présente des taches humides, il se peut que le produit n'ait pas été conservé dans des conditions optimales et que la décongélation ait déjà commencé.

› Lorsque vous faites vos courses, achetez les produits congelés à la fin et transportez-les dans un sac isotherme.

› Une fois chez vous, placez immédiatement les produits surgelés dans le congélateur.

› Si les aliments se sont décongelés, ne serait-ce que partiellement, ne les recongelez pas. Consommez-les dans les 24 heures.

› Évitez ou réduisez les variations de température au minimum. Respectez les dates de péremption figurant sur les emballages.

› Respectez toujours les informations de conservation sur l'emballage.

TEMPS DE STOCKAGE DES ALIMENTS CONGELÉS

VIANDES	<i>mois</i>	RAGOÛTS	<i>mois</i>	FRUITS	<i>mois</i>
Bœuf	8 - 12	Viande, volaille	2 - 3	Pommes	12
Porc, veau	6 - 9	PRODUITS LAITIERS		Abricots	8
Agneau	6 - 8	Beurre	6	Mûres	8 - 12
Lapin	4 - 6	Fromage	3	Cassis/groseilles	8 - 12
Viande hachée/Abats	2 - 3	Crème fraîche	1 - 2	Cerises	10
Saucisses	1 - 2	Glace	2 - 3	Pêches	10
VOLAILLE		Œufs	8	Poires	8 - 12
Poulet	5 - 7	SOUPES ET SAUCES		Prunes	10
Dinde	6	Soupe	2 - 3	Framboises	8 - 12
Abats de volaille	2 - 3	Sauce pour viande	2 - 3	Fraises	10
CRUSTACÉS		Pâté	1	Rhubarbe	10
Mollusques	1 - 2	Ratatouille	8	Jus de fruits (orange, citron, pamplemousse)	4 - 6
Crabe, homard	1 - 2	PRODUITS DE BOULANGERIE-PÂTISSERIE		GRATIN	
FRUITS DE MER		Pain	1 - 2	Asperges	8 - 10
Huîtres ouvertes	1 - 2	Petits gâteaux (nature)	4	Basilic	6 - 8
POISSON		Gâteaux	2 - 3	Haricots	12
poissons "gras" "(saumon, hareng, maquereau)	2 - 3	Crêpes	1 - 2	Artichauts	8 - 10
poissons "maigres" (morue, sole)	3 - 4	Pâtes à tarte/gâteau cru	2 - 3	Brocoli	8 - 10
		Quiche	1 - 2	Choux de Bruxelles	8 - 10
		Pizzas	1 - 2	Chou-fleur	8 - 10
				Carottes	10 - 12
				Céleri	6 - 8
				Champignons	8
				Persil	6 - 8
				Poivrons	10 - 12
				Petits pois	12
				Haricots d'Espagne	12
				Épinards	12
				Tomates	8 - 10
				Courgettes	8 - 10

RECOMMANDATION EN CAS DE NON-UTILISATION DE L'APPAREIL

ABSENCE/VACANCES

En cas d'absence prolongée, il est recommandé de consommer les aliments stockés et de débrancher l'appareil pour économiser de l'énergie.

DÉPLACEMENT

1. Retirez les pièces internes.

2. Emballez-les soigneusement et fixez-les entre elles avec du ruban adhésif afin de ne pas les perdre et d'éviter qu'elles ne s'entrechoquent.

3. Vissez les pieds réglables de façon à ce qu'ils ne touchent pas la surface de support.

4. Fermez et fixez la porte avec du ruban adhésif et fixez le câble d'alimentation à l'appareil, également avec du ruban adhésif.

COUPURE DE COURANT

Dans le cas d'une coupure de courant, contactez votre compagnie électrique pour savoir combien de temps va durer la panne.

Remarque : A noter qu'un appareil plein restera froid plus longtemps qu'un appareil à moitié plein.

Si des cristaux de glace sont toujours présents sur les aliments, ils peuvent être recongelés bien qu'ils puissent avoir perdu de leur saveur.

Si les aliments se sont décongelés, il est préférable de les jeter.

Pannes de courant allant jusqu'à 24 heures.
Maintenez la porte de l'appareil fermée. Cela permettra de garder au froid les aliments stockés le plus longtemps possible.

Pannes de courant supérieures à 24 heures.
Videz le compartiment congélateur et placez les aliments dans une glacière. Si vous ne disposez pas d'une glacière ni de poches de glace, essayez de consommer en premier les denrées périssables.

Videz le bac à glaçons.

NETTOYAGE ET ENTRETIEN

⚠ AVERTISSEMENT

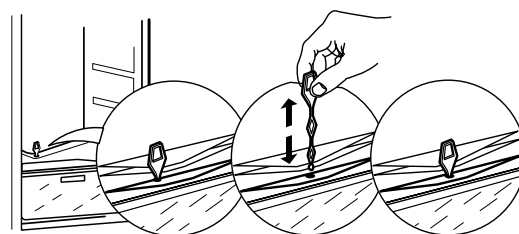
Avant d'effectuer les opérations d'entretien ou de nettoyage, débranchez l'appareil de la fiche d'alimentation secteur ou coupez l'alimentation électrique.

N'utilisez jamais d'agents abrasifs. Ne nettoyez jamais les accessoires du réfrigérateur avec des liquides inflammables.

- › Nettoyez régulièrement l'appareil avec un chiffon et une solution d'eau tiède et de détergent neutre spécifique pour les parois intérieures du réfrigérateur.
- › Nettoyez l'extérieur de l'appareil et le joint de porte avec un chiffon humide et séchez avec un chiffon doux.
- › Le condensateur situé à l'arrière de l'appareil doit être nettoyé régulièrement avec un aspirateur.



Pour assurer une évacuation constante et correcte de l'eau de dégivrage, nettoyez régulièrement l'intérieur de l'orifice d'évacuation situé sur la paroi arrière du compartiment réfrigérateur, à proximité du bac à fruits et légumes, à l'aide de l'outil fourni avec l'appareil.



⚠ AVERTISSEMENT

N'utilisez pas de nettoyeur à vapeur.

Ne nettoyez pas les touches et l'affichage du bandeau de commande avec de l'alcool et des substances dérivées, mais avec un chiffon sec.

Important :

- › Les boutons et l'affichage du bandeau de commande ne doivent pas être nettoyés avec de l'alcool ou des substances dérivées de l'alcool mais avec un chiffon sec.
- › Les tuyaux du système de réfrigération sont situés près du bac de dégivrage et peuvent devenir très chauds. Nettoyez-les régulièrement avec un aspirateur.

GUIDE DE DÉPANNAGE & SERVICE APRÈS-VENTE

AVANT DE CONTACTER LE SERVICE APRÈS-VENTE...

Certains dysfonctionnements sont souvent dus à des problèmes mineurs que vous pouvez identifier et résoudre vous-même sans aucun outil.

BRUITS DE FONCTIONNEMENT

Les bruits provenant de votre appareil sont tout à fait normaux. Votre appareil est en effet doté de ventilateurs et de moteurs qui contrôlent automatiquement la mise sous et hors tension.

POUR RÉDUIRE CERTAINS BRUITS FONCTIONNELS, VOUS POUVEZ :

- › Nivelier l'appareil et l'installer sur une surface plane.
- › Séparer et éviter le contact entre l'appareil et les meubles adjacents.
- › Vérifier si les composants internes sont correctement placés.
- › Vérifier si les bouteilles et récipients ne sont pas en contact les uns avec les autres.

VOTRE APPAREIL PEUT ÉMETTRE LES BRUITS DE FONCTIONNEMENT SUIVANTS

Un sifflement la première fois que vous mettez l'appareil en marche ou après une interruption de fonctionnement prolongée.



Un gargouillement quand le fluide réfrigérant s'écoule dans les tuyaux.



Un grondement qui correspond au fonctionnement du compresseur.



Un bourdonnement lorsque le robinet d'eau ou le ventilateur se met en marche.



Un craquement lorsque le compresseur se met en marche.



Le CLIC vient du thermostat qui ajuste la fréquence de fonctionnement du compresseur.



GUIDE DE DÉPANNAGE

Problème	Cause probable	Solution
L'APPAREIL NE FONCTIONNE PAS	Il se peut que l'alimentation de l'appareil présente une anomalie.	<ul style="list-style-type: none"> > Assurez-vous que le câble électrique est connecté à une prise de courant qui fonctionne avec la tension adaptée • > Vérifiez les dispositifs de protection et fusibles du système électrique de l'installation
IL Y A DE L'EAU DANS LE BAC DE DÉGIVRAGE	Cela est tout à fait normal par temps chaud et humide. Il est même possible que le bac soit à moitié plein.	> Assurez-vous que l'appareil est de niveau de sorte que l'eau ne déborde pas.
LES BORDS DE L'APPAREIL, QUI ENTRENT EN CONTACT AVEC LE JOINT DE PORTE SONT CHAUDS AU TOUCHER	Ceci est tout à fait normal. Cela est tout à fait normal par temps chaud et lorsque le compresseur est en cours de fonctionnement.	
LA LUMIÈRE NE FONCTIONNE PAS	<p>Il se peut que l'ampoule ait besoin d'être remplacée.</p> <p>l'appareil peut être en mode Marche/ Veille</p>	<ul style="list-style-type: none"> > Assurez-vous que les dispositifs de protection et fusibles du système électrique domestique fonctionnent correctement. > Assurez-vous que le câble électrique est branché dans une prise qui fonctionne avec la bonne tension > Si un DEL est brisé, contactez le Service Après-vente pour l'échanger avec un DEL de même type, disponible uniquement auprès de nos centres de Services Après-vente ou détaillants autorisés
LE MOTEUR SEMBLE FONCTIONNER SANS ARRÊT	La durée de fonctionnement du moteur dépend de plusieurs facteurs : fréquence d'ouverture de la porte, quantité d'aliments stockés, température de la pièce, réglages de température.	<ul style="list-style-type: none"> > Assurez-vous que les commandes de l'appareil sont correctement réglées. > Vérifiez s'il n'y a pas trop d'aliments dans l'appareil. > Vérifiez que la porte n'est pas ouverte trop souvent. > Vérifiez que la porte se ferme correctement.
LA TEMPÉRATURE DE L'APPAREIL EST TROP ÉLEVÉE	Ceci peut avoir plusieurs causes (voir « Solutions »)	<ul style="list-style-type: none"> > Assurez-vous que le condensateur (à l'arrière de l'appareil) est exempt de poussière et de peluches. > Assurez-vous que la porte est correctement fermée. > Assurez-vous que les joints de porte sont correctement installés. > Par temps chaud ou si la pièce est chauffée, le moteur fonctionne naturellement plus longtemps. > Si la porte de l'appareil est restée ouverte longtemps ou si de grandes quantités d'aliments ont été stockées, le moteur fonctionnera plus longtemps afin de refroidir l'intérieur de l'appareil.
LES PORTES NE SE FERMENT ET NE S'OUVRENT PAS CORRECTEMENT	Ceci peut avoir plusieurs causes (voir « Solutions »)	<ul style="list-style-type: none"> > Vérifiez que les emballages ne bloquent pas la porte. > Vérifiez que les parties internes ou le distributeur de glace automatique sont bien positionnés. > Vérifiez que les joints de porte ne sont pas sales ou collants. > Assurez-vous que l'appareil est de niveau.

SERVICE APRÈS-VENTE

AVANT D'APPELER LE SERVICE APRÈS-VENTE

1. Vérifiez d'abord si vous pouvez résoudre le problème vous même en vous aidant des suggestions données dans le **GUIDE DE DÉPANNAGE**.

2. Éteignez l'appareil et rallumez le pour voir si la panne persiste

SI APRÈS AVOIR EFFECTUÉ LES VÉRIFICATIONS CI-DESSUS, LA PANNE PERSISTE, ADRESSEZ-VOUS À VOTRE SERVICE APRÈS-VENTE LE PLUS PROCHE

Pour obtenir de l'aide, appelez le numéro indiqué sur le livret de garantie ou suivez les instructions sur le site web **www.indesit.eu**

Fournissez toujours :

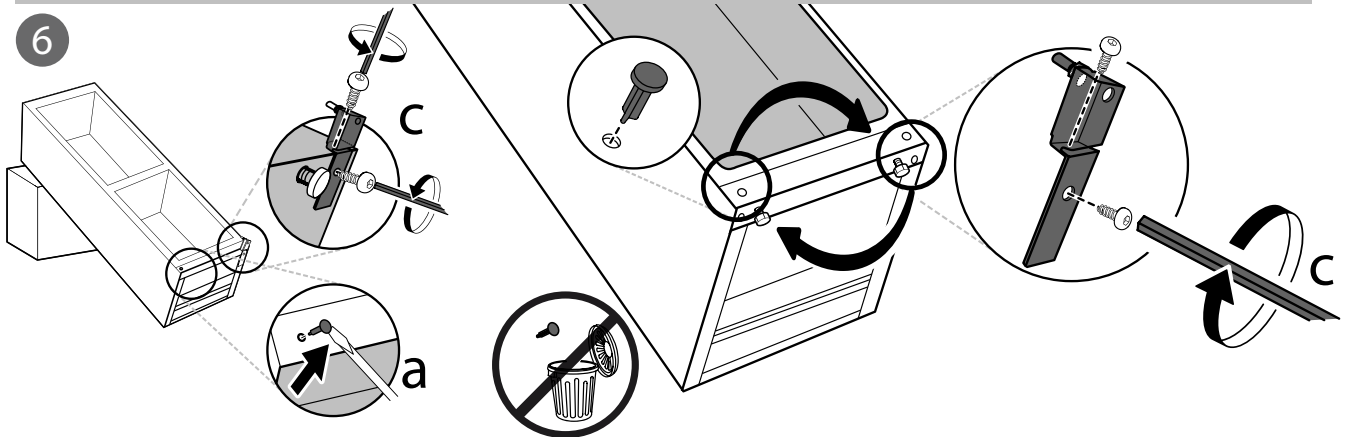
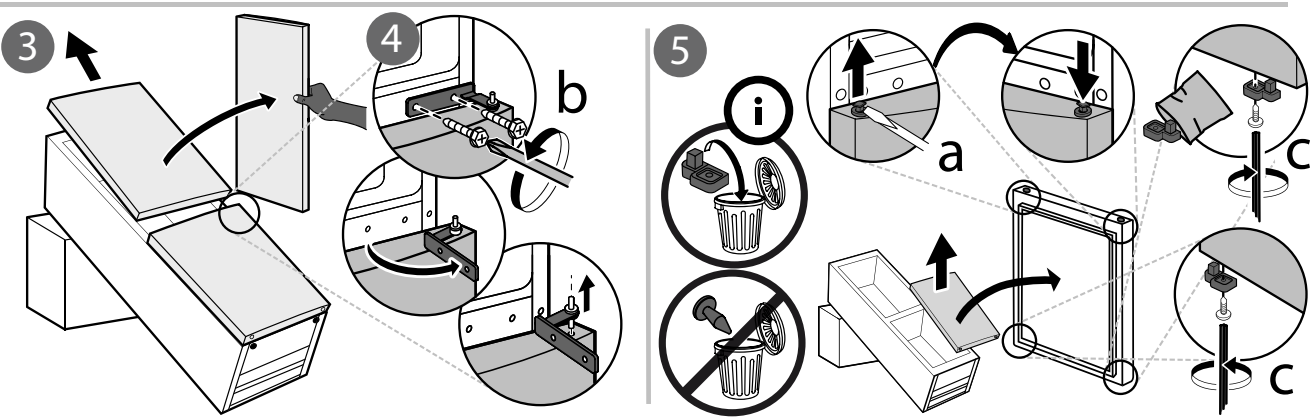
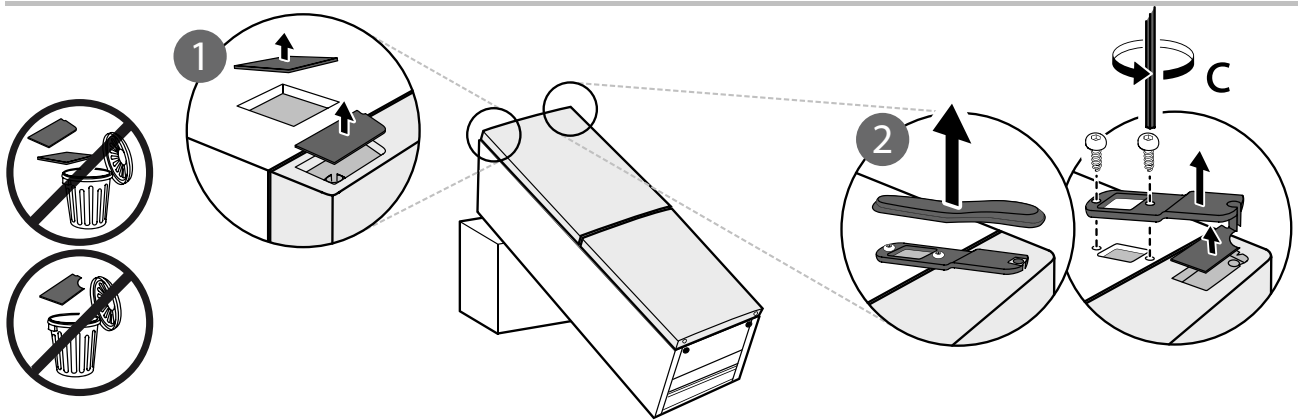
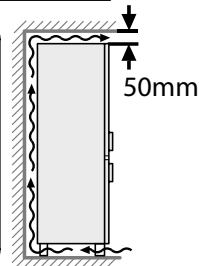
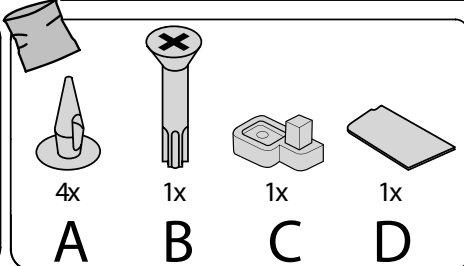
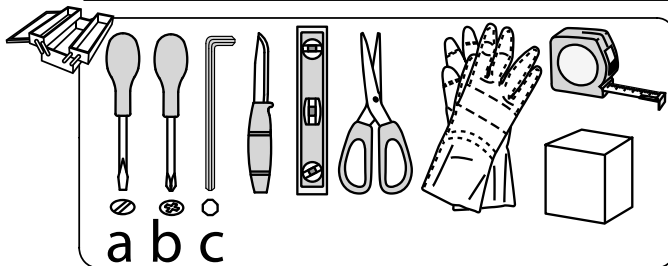
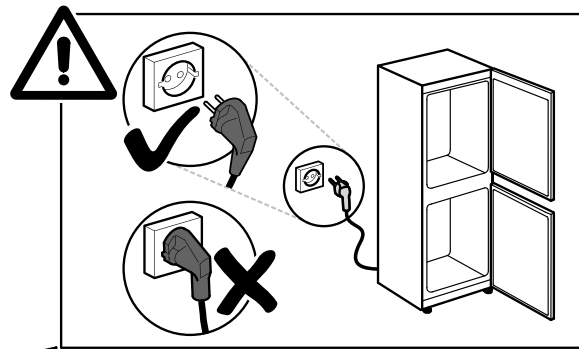
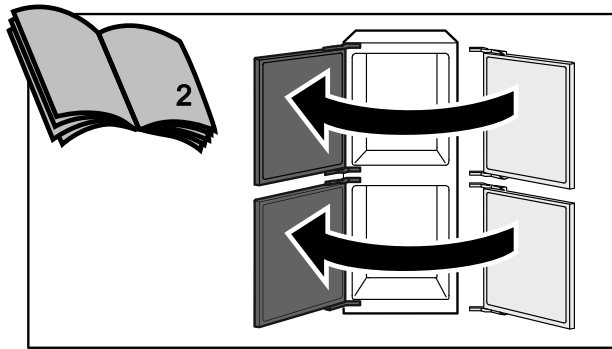
- une brève description de la panne ;
- le type et le modèle exact de l'appareil ;
- le numéro de service (numéro après le mot Service sur la plaque signalétique). Le numéro de référence est également indiqué dans le livret de garantie ;
- votre adresse complète ;
- votre numéro de téléphone.

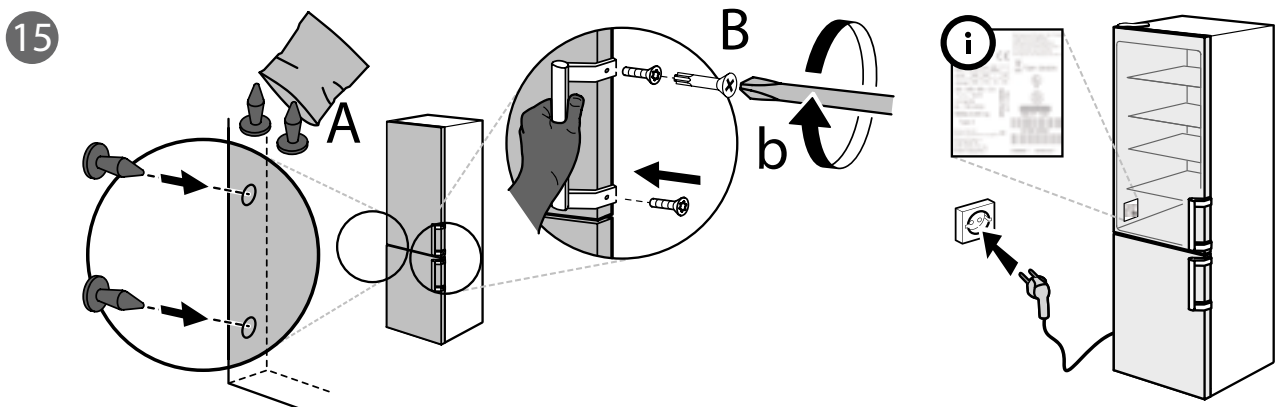
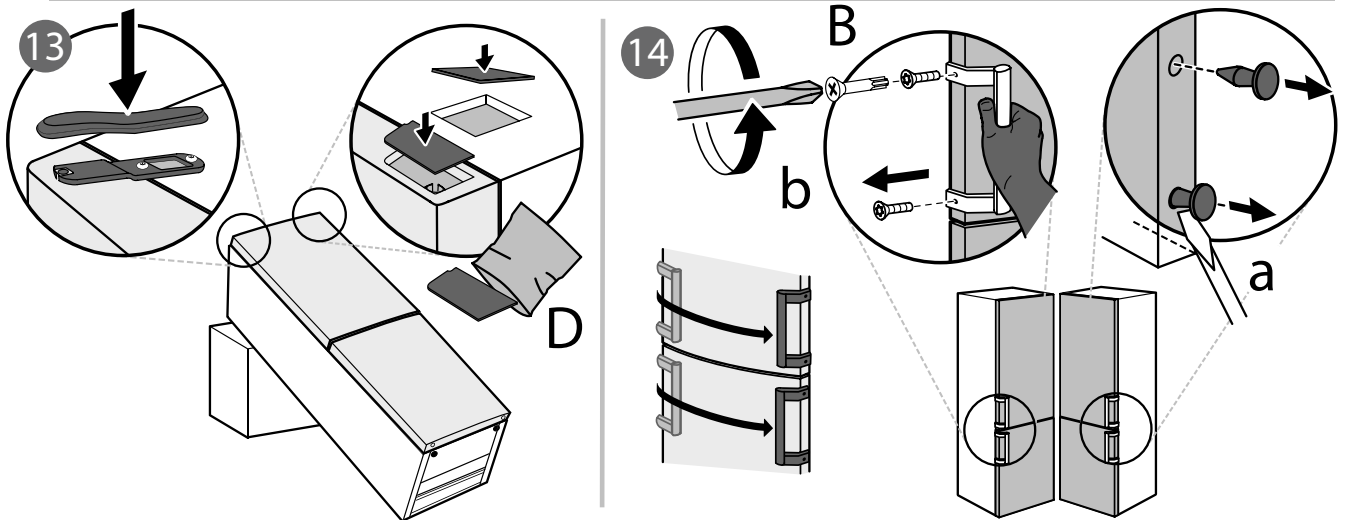
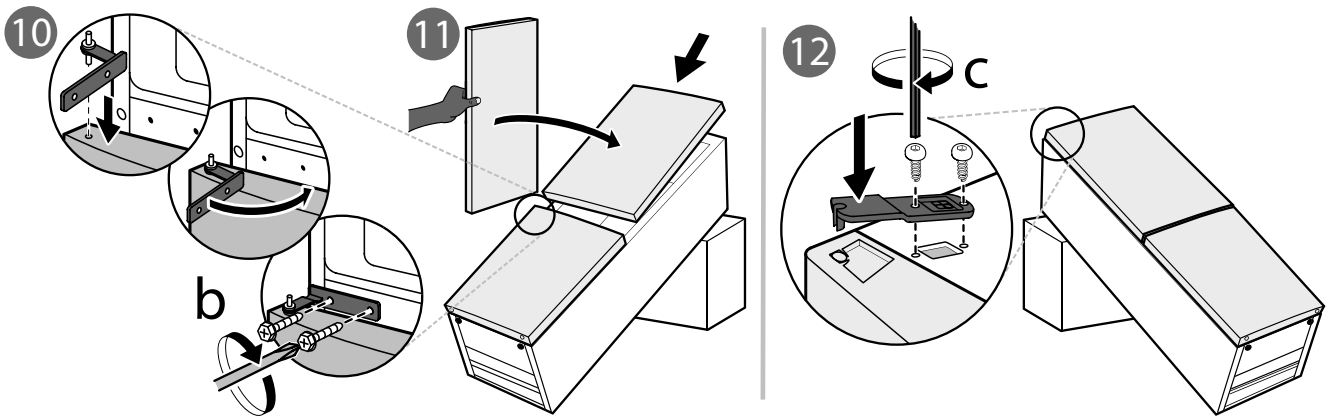
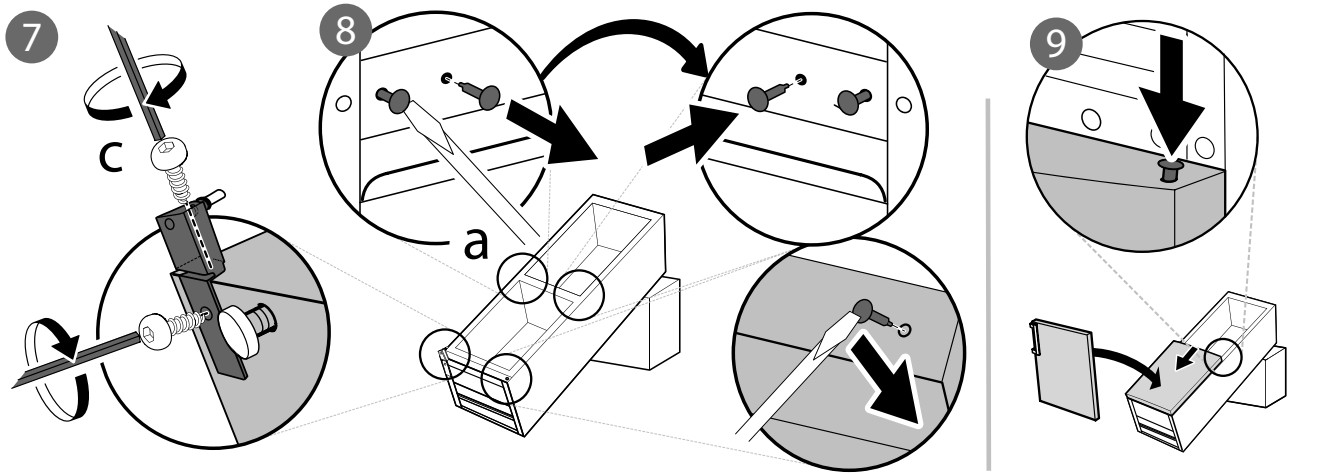
SERVICE 0000 000 00000

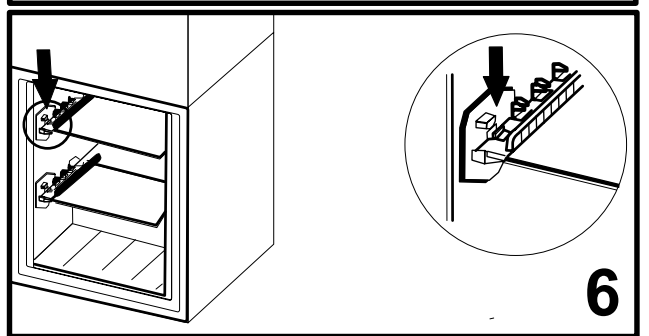
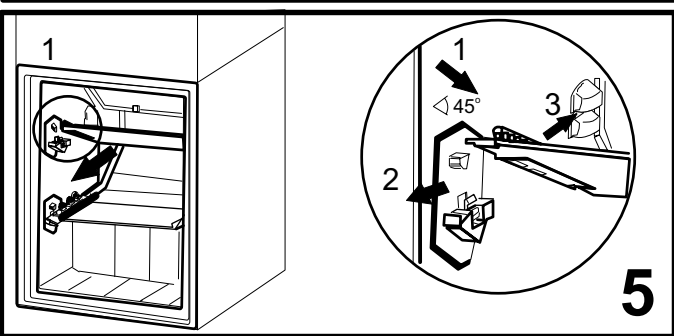
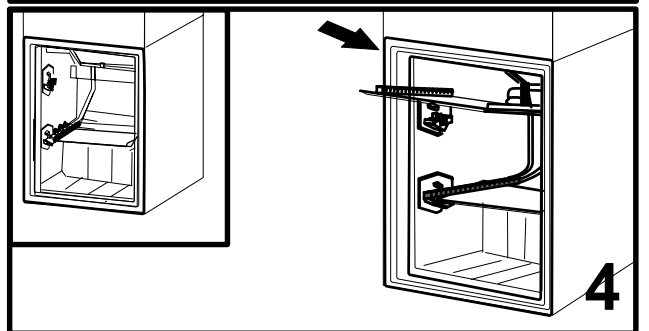
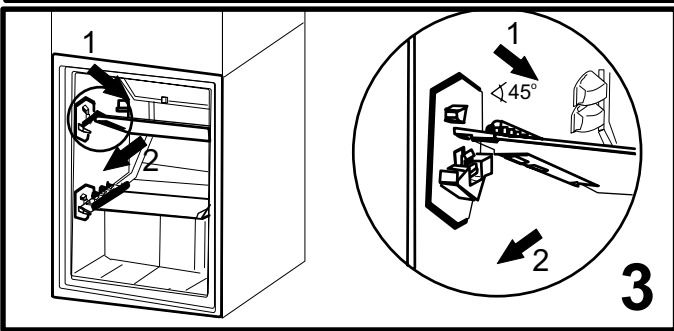
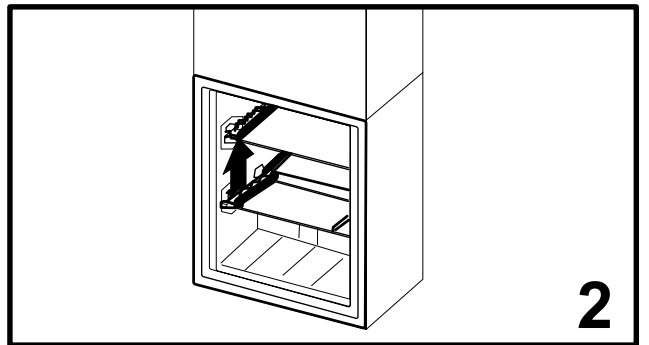
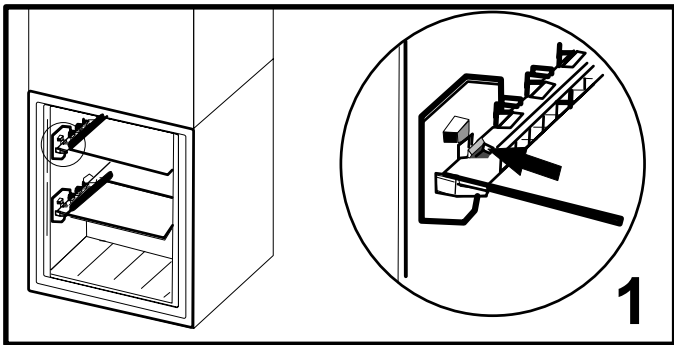
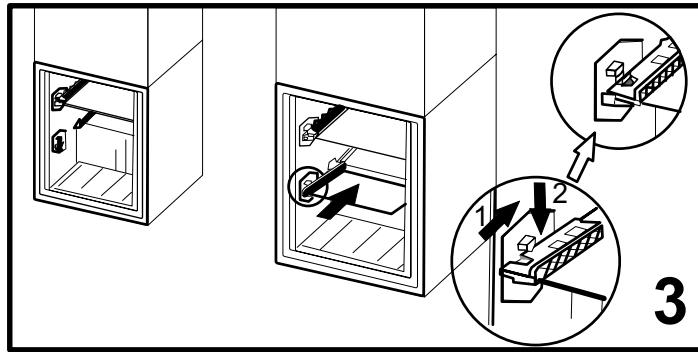
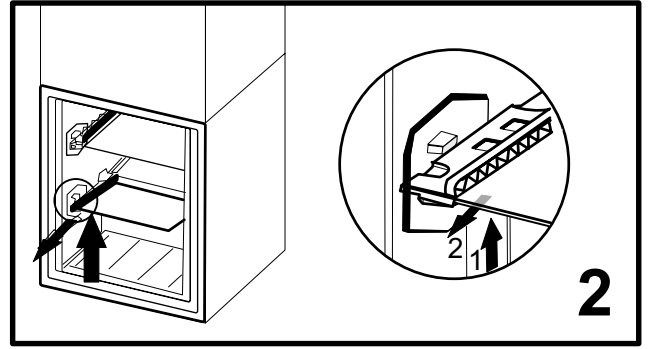
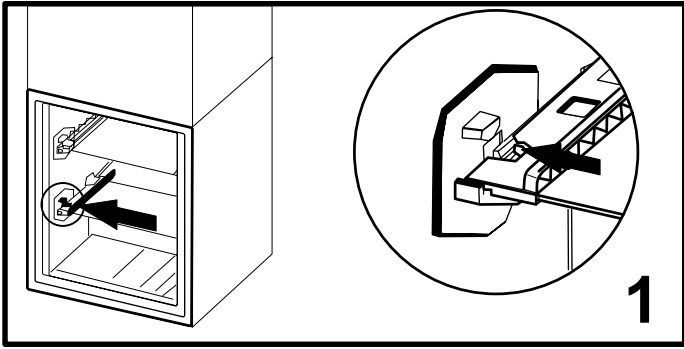


Si le four doit être réparé, adressez-vous à un Service après-vente agréé (vous aurez ainsi la garantie que les pièces défectueuses seront remplacées par des pièces d'origine et que la réparation de votre appareil sera effectuée correctement).

Fabricant :
Whirlpool Europe s.r.l. - Socio Unico
Viale Guido Borghi 27
21025 Comerio (VA)
Italie







FR

400010868610

Whirlpool® est une marque de commerce déposée de Whirlpool, États-Unis

