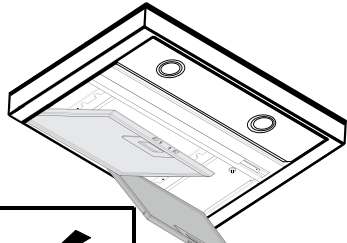
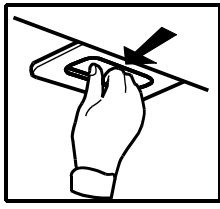
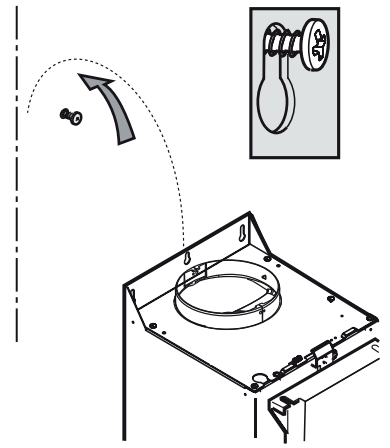


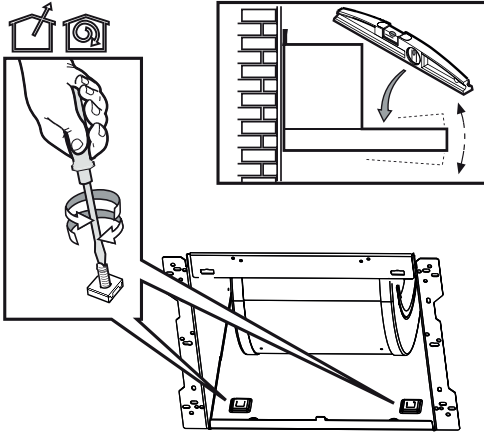
10



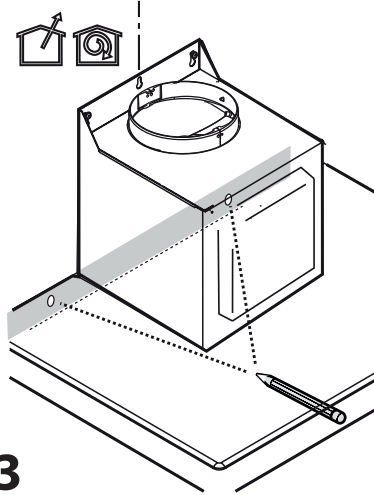
11



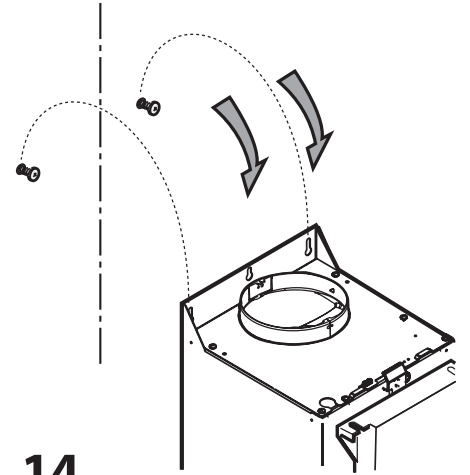
12



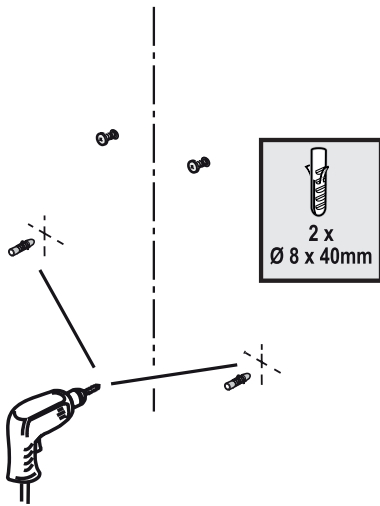
13



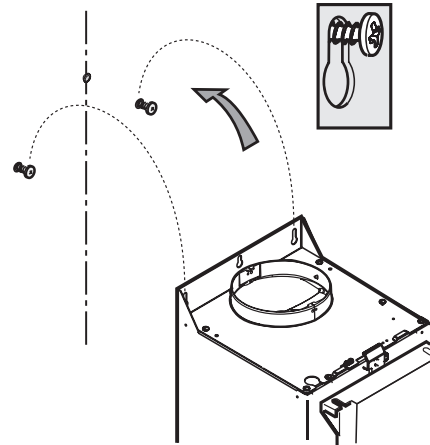
14



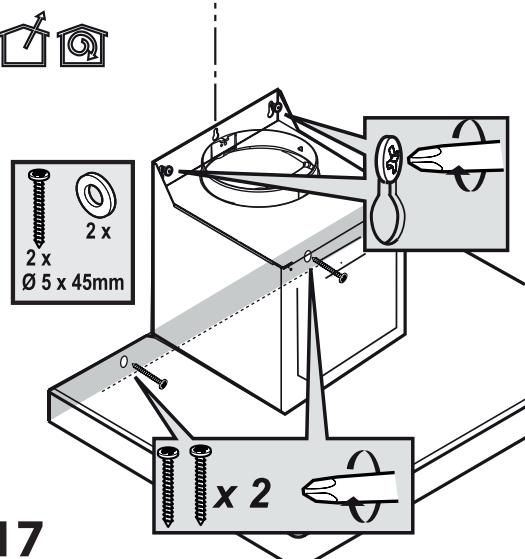
15



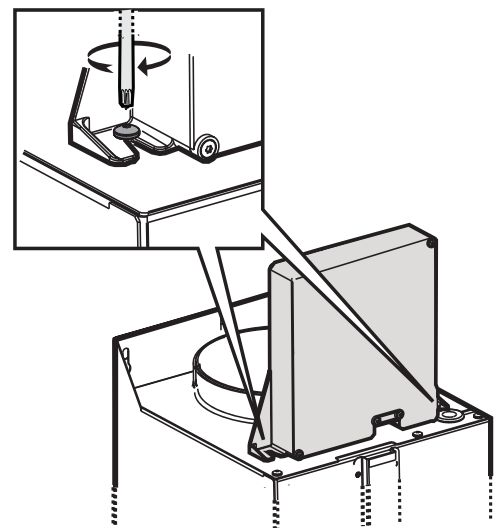
16



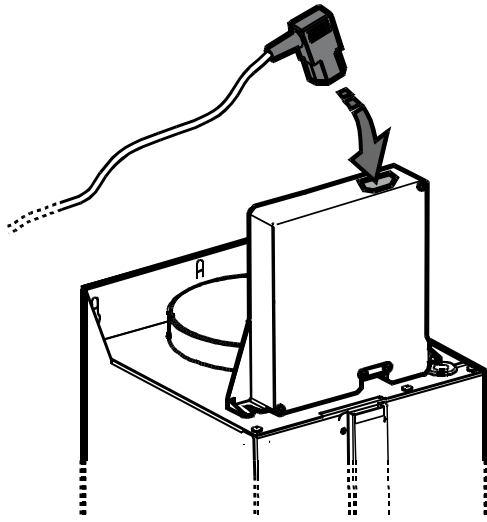
17



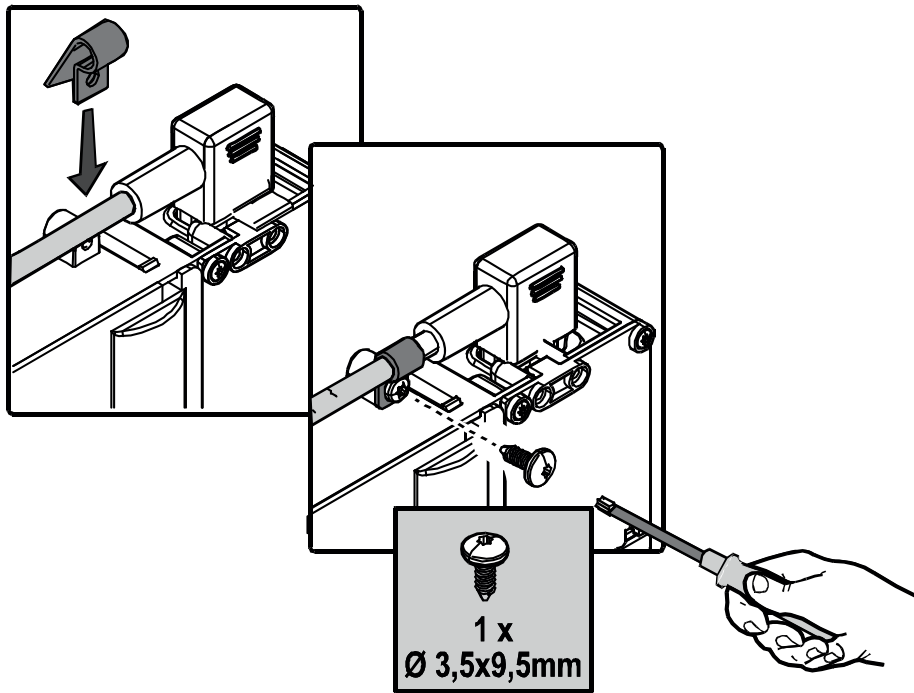
18



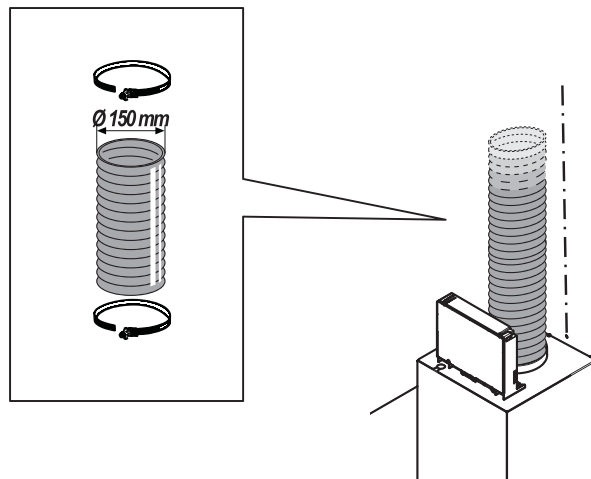
19

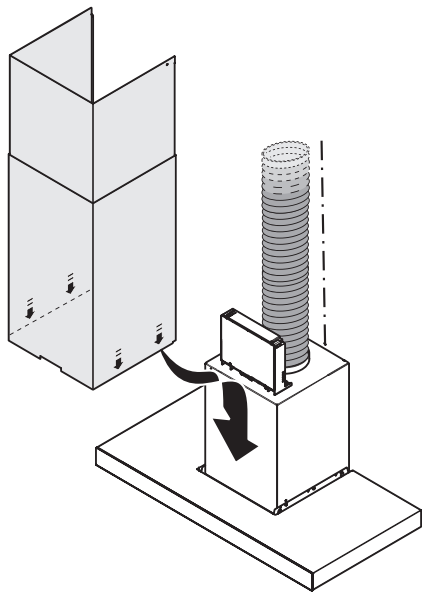


20

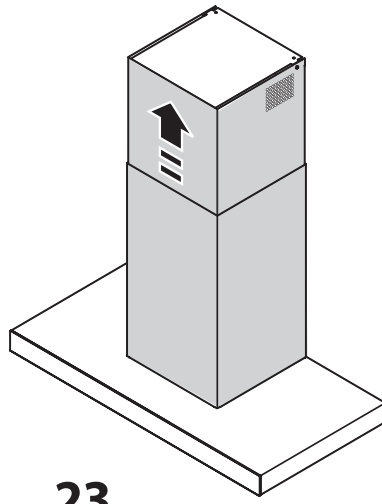


21

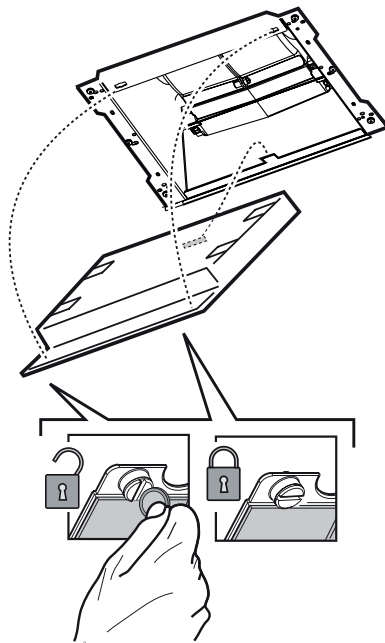
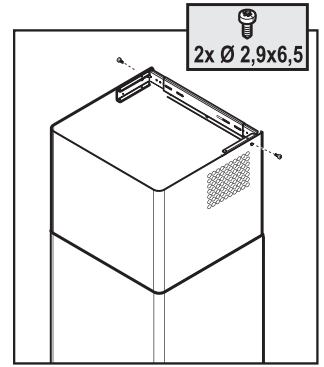




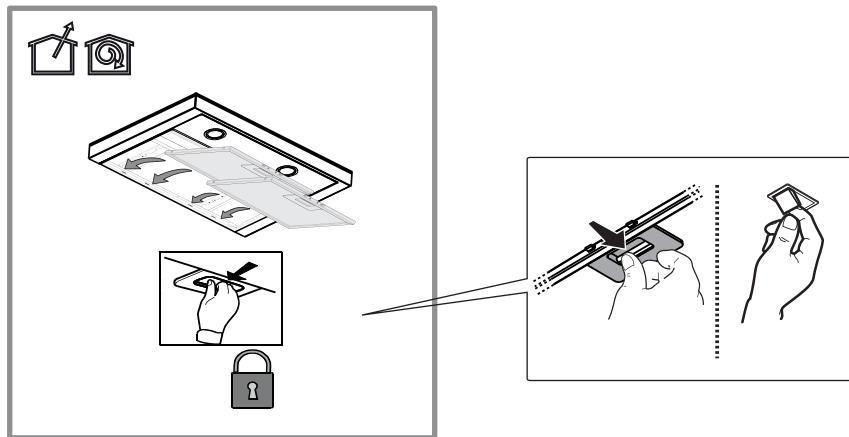
22



23



24



25

## CONSIGNES DE SÉCURITÉ

### IMPORTANT - À LIRE ET À RESPECTER

Avant d'utiliser l'appareil, lire attentivement les consignes de sécurité. Conservez-les à portée pour consultation ultérieure.

Le présent manuel et l'appareil en question contiennent des consignes de sécurité importantes qui doivent être lues et observées en tout temps. Le Fabricant décline toute responsabilité si les consignes de sécurité ne sont pas respectées, en cas de mauvaise utilisation de l'appareil, ou d'un mauvais réglage des commandes.

⚠ Les enfants en bas âge (0-3 ans) doivent être tenus à l'écart de l'appareil. Les jeunes enfants (3-8 ans) doivent être tenus à l'écart de l'appareil sauf s'ils se trouvent sous surveillance constante. Les enfants âgés de 8 ans et plus, ainsi que les personnes présentant des capacités physiques, sensorielles ou mentales réduites, ou ne possédant ni l'expérience ni les connaissances requises, peuvent utiliser cet appareil seulement s'ils sont supervisés, ou si une personne responsable leur a expliqué l'utilisation sécuritaire et les dangers potentiels de l'appareil. Ne laissez pas les enfants jouer avec l'appareil. Les enfants ne doivent pas nettoyer, ni procéder à l'entretien de l'appareil sans surveillance.

**ATTENTION :** Les pièces accessibles de la hotte peuvent devenir chaudes lorsqu'elles sont utilisées avec des appareils de cuisson.

Ne flambez pas vos aliments sous la hotte.

Ne laissez pas une poêle à frire sans surveillance pendant la friture, l'huile de friture pourrait prendre feu.

N'utilisez pas la hotte comme surface de support sauf si cela est spécifiquement indiqué.

### UTILISATION AUTORISÉE

⚠ **MISE EN GARDE :** Cet appareil n'est pas conçu pour fonctionner à l'aide d'un dispositif de commutation externe, comme une minuterie ou un système de télécommande.

⚠ Cet appareil est destiné à un usage domestique et peut aussi être utilisé dans les endroits suivants : cuisines pour le personnel dans les magasins, bureaux et autres environnements de travail ; dans les fermes ; par les clients dans les hôtels, motels, et autres résidences similaires.

⚠ Cet appareil n'est pas conçu pour un usage professionnel. N'utilisez pas l'appareil en extérieur.

### INSTALLATION

⚠ Deux personnes minimum sont nécessaires pour déplacer et installer l'appareil - risque de blessure. Utilisez des gants de protection pour

le déballage et l'installation de l'appareil - vous risquez de vous couper.

⚠ L'installation, incluant l'alimentation en eau (selon le modèle), et les connexions électriques, ainsi que les réparations, doivent être exécutées par un technicien qualifié. Ne procédez à aucune réparation ni à aucun remplacement de pièce sur l'appareil autre que ceux spécifiquement indiqués dans le guide d'utilisation. Gardez les enfants à l'écart du site d'installation. Après avoir déballé l'appareil, assurez-vous qu'il n'a pas été endommagé pendant le transport. En cas de problème, contactez votre revendeur ou le Service Après-Vente le plus proche. Une fois installé, gardez le matériel d'emballage (sacs en plastique, parties en polystyrène, etc.) hors de la portée des enfants - ils pourraient s'étouffer. L'appareil ne doit pas être branché à l'alimentation électrique lors de l'installation - vous pourriez vous électrocuter. Au moment de l'installation, assurez-vous que le câble d'alimentation n'est pas endommagé par l'appareil - risque d'incendie ou de choc électrique. Allumez l'appareil uniquement lorsque l'installation est terminée.

Les locaux où l'appareil est installé doivent être suffisamment ventilés lorsque la hotte de cuisine est utilisée avec d'autres dispositifs de combustion à gaz ou d'autres combustibles.

La distance minimale entre le support des casseroles sur le haut de la plaque de cuisson et le bas de la hotte ne doit pas être inférieure à 50 cm pour les cuisinières électriques et 65 cm pour les cuisinières à gaz ou mixtes. Avant de procéder à l'installation, vérifiez également les distances minimum spécifiées dans le manuel de la cuisinière. Si une plus grande distance entre la hotte et la cuisinière est indiquée dans la notice d'emploi de cette dernière, respectez cette distance.

L'air d'évacuation ne doit pas être ventilé par un conduit utilisé pour l'évacuation des fumées produites par un appareil brûlant du gaz ou tout autre carburant, mais doit disposer d'une évacuation distincte. Toutes les réglementations nationales régissant l'extraction des fumées doivent être respectées.

### AVERTISSEMENTS ÉLECTRIQUES

⚠ Il doit être possible de débrancher l'appareil de l'alimentation électrique en retirant la fiche de la prise de courant si elle est accessible, ou à l'aide d'un interrupteur multipolaire en amont de la prise de courant, conformément aux règles de câblage et l'appareil doit être mis à la terre conformément aux normes de sécurité électrique nationales.


⚠ N'utilisez pas de rallonge, de prises multiples ou d'adaptateurs. Une fois l'installation terminée, l'utilisateur ne devra plus pouvoir accéder aux composantes électriques. N'utilisez pas l'appareil si vous êtes mouillé ou si vous êtes pieds nus. N'utilisez pas l'appareil si le câble d'alimentation

ou la prise de courant est endommagé(e), si l'appareil ne fonctionne pas correctement, ou s'il a été endommagé ou est tombé.

**⚠** Si le câble d'alimentation est endommagé, il doit être remplacé avec un câble identique par le fabricant, un représentant du Service Après-vente, ou par toute autre personne qualifiée - vous pourriez vous électrocuter.

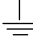
**AVERTISSEMENT :** L'installation des vis ou du dispositif de fixation sans respecter les présentes instructions peut provoquer des dangers électriques.

Ne pas utiliser ni laisser la hotte sans ses ampoules correctement installées - vous pourriez vous électrocuter.

La mise à la terre de l'appareil est obligatoire. (Inutile pour les hottes de Classe II identifiées par le pictogramme  figurant sur l'étiquette des caractéristiques techniques).

Pour le remplacement d'une ampoule, utilisez uniquement le type de lampe indiqué dans la section Maintenance/Remplacement des ampoules du présent manuel Guide rapide.

Si le câble n'est pas équipé d'une fiche, branchez les fils selon le tableau suivant :

Tension principale et fréquence	Branchement des fils
220 - 240 V 50 - 60 Hz	 : jaune/vert <b>N</b> : bleu <b>L</b> : brun


## NETTOYAGE ET ENTRETIEN

**⚠** AVERTISSEMENT : Assurez-vous que l'appareil est éteint et débranchez de l'alimentation électrique avant d'effectuer le nettoyage ou l'entretien ; n'utilisez jamais un appareil de nettoyage à vapeur - risque de choc électrique.

La hotte doit être nettoyée régulièrement à la fois intérieurement et extérieurement (AU MOINS UNE FOIS PAR MOIS). Cela doit être effectué conformément aux instructions d'entretien fournies dans le présent manuel.


Un incendie pourrait se déclarer si les instructions de nettoyage de la hotte et de remplacement des filtres ne sont pas respecté.

## ÉLIMINATION DES MATÉRIAUX D'EMBALLAGE

Les matériaux d'emballage sont entièrement recyclables comme l'indique le symbole de recyclage . Les différentes parties de l'emballage doivent donc être jetées de manière responsable et en totale conformité avec la réglementation des autorités locales régissant la mise au rebut de déchets.

## MISE AU REBUT DES APPAREILS ÉLECTROMÉNAGERS

Cet appareil est fabriqué avec des matériaux recyclables ou pouvant être réutilisés. Mettez-le au rebut en vous conformant à la réglementation locale en matière d'élimination des déchets. Pour toute information supplémentaire sur le traitement et le recyclage des appareils électroménagers, contactez le service local compétent, le service de collecte des déchets ménagers ou le magasin où vous avez acheté l'appareil. Cet appareil est certifié conforme à la Directive européenne 2012/19/UE relative aux déchets d'équipements électriques et électroniques (DEEE). En s'assurant que ce produit est correctement

mis au rebut, vous contribuerez à empêcher toute conséquence nuisible pour l'environnement et la santé. Le symbole  sur le produit ou sur la documentation qui l'accompagne indique qu'il ne doit pas être traité comme un déchet domestique, mais doit être remis à un centre de collecte spécialisé pour le recyclage des appareils électriques et électroniques.

## CONSEILS RELATIFS À L'ÉCONOMIE D'ÉNERGIE

Allumez la hotte à la vitesse minimum lorsque vous commencez à cuisiner, puis laissez-la fonctionner pendant encore quelques minutes après avoir terminé.

Augmenter la vitesse dans les seuls cas où la fumée et les vapeurs sont en trop grande quantité, et n'utilisez la sur-vitesse que dans les situations extrêmes.

Remplacer le ou les filtres à charbon actif lorsque c'est nécessaire, pour conserver une bonne efficacité d'absorption des odeurs.

Nettoyer le ou les filtre(s) à graisse lorsque c'est nécessaire, pour conserver une bonne efficacité de filtrage des graisses.

Utiliser un conduit d'évacuation avec le diamètre maximum indiqué dans le présent manuel pour optimiser l'efficacité avec le minimum de bruit.

## DÉCLARATION DE CONFORMITÉ

Cet appareil respecte les exigences d'écoconception des Règlements européens :

- n.65/2014 et n. 66/2014 conformément aux normes européennes EN 61591 et EN 60704-2-13. ;

- n°327/2011, n°244/2009, n°245/2009, n°1194/2012, n°2015/1428.



400011317341

---