

# PŘÍRUČKA PRO KAŽDODENNÍ POUŽITÍ



DĚKUJEME VÁM, ŽE JSTE SI ZAKOUPILI VÝROBEK  
ZNAČKY INDESIT. Pro získání komplexnější asistence  
zaregistrujte prosím svůj spotřebič na:  
[www.indesit.com](http://www.indesit.com)

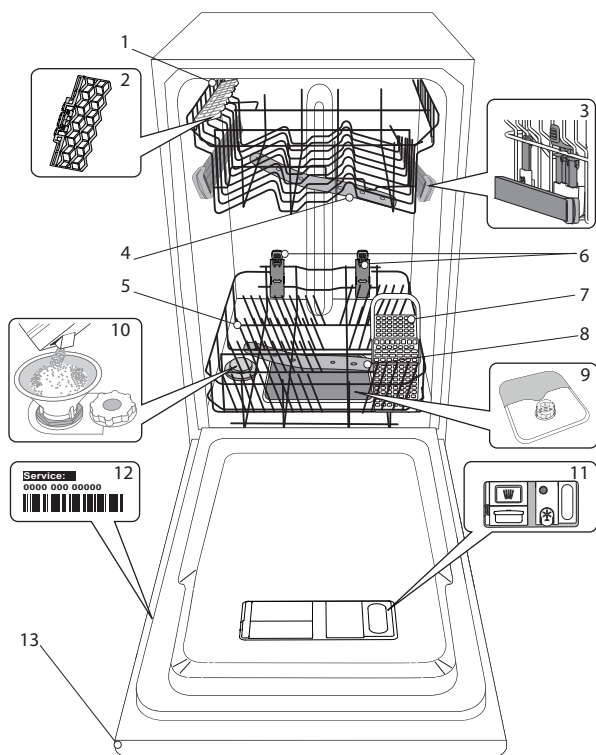


Bezpečnostní pokyny a Návod k použití a údržbě  
můžete stáhnout z našich webových stránek  
[docs.indesit.eu](http://docs.indesit.eu) přičemž se držte i instrukcí uvede-  
ných na zadní straně této brožury.

**Předtím, než tento spotřebič použijete, pečlivě si přečtěte průvodce s názvem Zdraví a bezpečnost.**

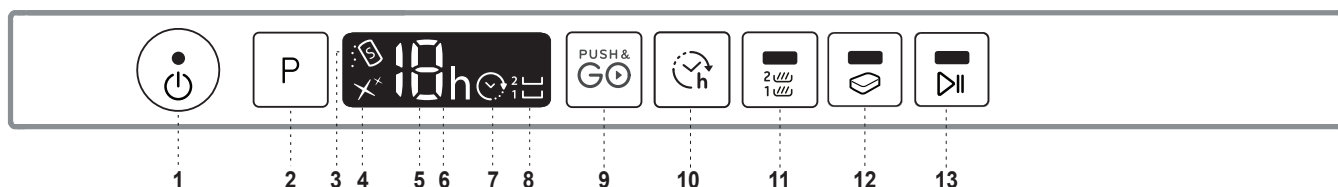
## POPIS SPOTŘEBIČE

### SPOTŘEBIČ



1. Horní koš
2. Sklopné klapky
3. Výškové nastavení horního koše
4. Horní ostříkovací rameno
5. Dolní koš
6. Volná zóna
7. Košík na příbory
8. Dolní ostříkovací rameno
9. Sestava filtru
10. Zásobník na sůl
11. Dávkače mycího prostředku a leštidla
12. Typový štítek
13. Ovládací panel

### OVLÁDACÍ PANEL



1. Tlačítko „zapnout-vypnout/vynulovat“ s kontrolkou
2. Tlačítko volby programu
3. Kontrolka „Doplnění soli“
4. Kontrolka „Nedostatek leštidla“
5. Ukazatel čísla programu a indikátor doby zpoždění
6. Displej
7. Kontrolka „Odložený start“
8. Kontrolka „Poloviční Náplň“
9. Tlačítko „Push & Go“
10. Tlačítko „Odložený start“
11. Tlačítko „Poloviční Náplň“ s kontrolkou
12. Tlačítko „Tableta“ (Tab) s kontrolkou
13. Tlačítko „Spustit/Pozastavit“ (Start/Pause) s kontrolkou

# PRVNÍ POUŽITÍ SŮL, LEŠTIDLO A MYCÍ PŘÍPRAVEK

## RADY PRO PRVNÍ POUŽITÍ

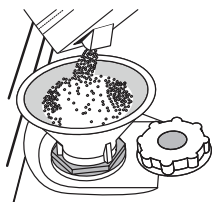
Po instalaci odstraňte zarážky z košů a pružné upevňovací prvky z horního koše.

## NAPLNĚNÍ ZÁSOBNÍKU SOLI

Použití soli vede k předcházení usazování VODNÍHO KAMENE na nádobí a funkčních součástech myčky.

- Je důležité, aby zásobník soli nikdy nezůstal prázdný.
- Nastavení tvrdosti vody je důležité.

Zásobník na sůl se nachází ve spodní části myčky (viz POPIS PROGRAMŮ) a měl by být doplněn pokaždé, když na ovládacím panelu svítí kontrolka **DOPLNIT SŮL**.



1. Vytáhněte spodní koš a odšroubujte víčko zásobníku (proti směru hodinových ručiček).
2. Následující kroky provádějte pouze při prvním použití: Naplňte zásobník soli vodou.
3. Umístěte trychtýř (viz obrázek) a naplňte zásobník solí až po okraj (přibližně 1 kg); odtékání určitého množství vody je přitom normální.
4. Vyjměte trychtýř a otřete z otvoru přebytečnou sůl.

Ujistěte se, že je víčko pevně dotaženo, aby se do zásobníku nedostal při mytí žádný mycí prostředek (to by mohlo vést k neopravitelnému poškození změkčovače vody).

**Pokud potřebujete doplnit sůl, je nutné tento proces dokončit před začátkem mycího cyklu.**

## NASTAVENÍ TVRDOSTI VODY

Abyste mohli změkčovač vody řádně fungovat, je nezbytné nastavit tvrdost vody podle skutečných hodnot platných pro vodu ve vašem domě. Informaci o tvrdosti vody v řadu získáte od místního dodavatele vody. Tovární nastavení je (3) – průměrná tvrdost.

- Zapněte spotřebič stiskem tlačítka „ZAPNOUT/VYPNOUT“.
- Vypněte spotřebič stiskem tlačítka „ZAPNOUT/VYPNOUT“.
- Podržte tlačítko **P** stisknuté po dobu 5 sekund, dokud nezazní pípnutí.
- Zapněte spotřebič stiskem tlačítka „ZAPNOUT/VYPNOUT“.
- Aktuální nastavení úrovně a kontrolka soli blikají.
- Stiskněte tlačítko **P** pro výběr požadované úrovně tvrdosti vody (viz TABULKA TVRDOSTI VODY).

Tabulka tvrdosti vody			
Stupeň		°dH	°fH
		Německé stupně	Francouzské stupně
1	Měkká	0 - 6	0 - 10
2	Střední	7 - 11	11 - 20
3	Středně tvrdá	12 - 17	21 - 30
4	Tvrdá	18 - 34	31 - 60
5	Velmi tvrdá	35 - 50	61 - 90

- Vypněte spotřebič stiskem tlačítka „ZAPNOUT/VYPNOUT“.

Nastavení je hotové!

Po dokončení tohoto úkonu spusťte mycí program naprázdno (bez nádobí).

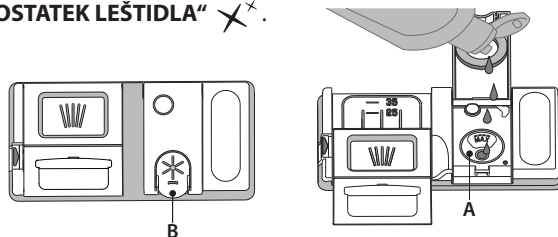
**Používejte výhradně sůl určenou pro myčky nádobí.**

Poté, co do myčky nasypete sůl, zhasne kontrolka „DOPLNĚNÍ SOLI“.

**Nedoplňte-li sůl do zásobníku, může dojít k poškození změkčovače vody a topení.**

## DOPLNĚNÍ DÁVKOVAČE LEŠTIDLA

Díky leštidlu nádobí lépe schne. Zásobník leštidla **A** by měl být doplněn pokaždé, když se na ovládacím panelu rozsvítí kontrolka „NEDOSTATEK LEŠTIDLA“.



Stlačením a zatažením páčky na víku zásobník **B** otevřete.

1. Opatrně nalijte leštidlo až po maximální hodnotu (110 ml) vyznačenou ryskou v hrdle zásobníku – zabraňte jeho přelití. Pokud dojde k rozlití, setřete tekutinu okamžitě suchým hadrem.
2. Stiskněte víčko, dokud se s cvaknutím nezavře.

**NIKDY nelijte leštidlo přímo do myčky.**

## NASTAVENÍ DÁVKOVÁNÍ LEŠTIDLA

Nejste-li plně spokojeni s výsledky sušení, můžete nastavit množství použitého leštidla.

- Zapněte spotřebič stiskem tlačítka „ZAPNOUT/VYPNOUT“.
- Vypněte jej stiskem tlačítka „ZAPNOUT/VYPNOUT“.
- Stiskněte tlačítko **P** třikrát – uslyšíte pípnutí.
- Zapněte spotřebič stiskem tlačítka „ZAPNOUT/VYPNOUT“.
- Aktuální nastavení a kontrolka leštidla blikají.
- Stiskem tlačítka **P** zvolte úroveň dávkování leštidla.
- Vypněte jej stiskem tlačítka „ZAPNOUT/VYPNOUT“.

Nastavení je hotové!

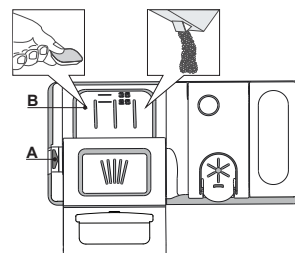
Je-li úroveň dávkování leštidla nastavena na „NULA“ (ECO), nebude dávkováno žádné leštidlo. Dojde-li leštidlo, kontrolka „NEDOSTATEK LEŠTIDLA“ se nerozsvítí.

V závislosti na konkrétním modelu myčky lze nastavit maximálně 5 úrovně. Tovární nastavení je specifické pro daný model. Řiďte se prosím výše uvedeným pokynem, abyste ověřili konkrétní nastavení vaší myčky.

- Pokud jsou na nádobí patrné modravé odlesky, nastavte nízké hodnoty (1-2).
- Jsou-li na nádobí stopy vodního kamene, nastavte vyšší číslo (3-4).

## DOPLNĚNÍ DÁVKOVAČE MYCÍHO PROSTŘEDKU

**K otevření zásobníku mycího prostředku použijte otevírací prvek A. Dávkujte mycí prostředek výhradně do suchého zásobníku B. Prostředek pro předmět dávkujte přímo do prostoru myčky.**



1. Při dávkování mycího prostředku se řiďte předchozími pokyny, abyste odměřili správné množství. Uvnitř zásobníku **B** se nacházejí značky, které pomohou při dávkování mycího prostředku.
2. Odstraňte zbytky mycího prostředku z okraje zásobníku a pak jej zavřete tak, aby bylo slyšet cvaknutí.
3. Tahem zavřete víčko zásobníku mycího prostředku, dokud zavírací prvek nezapadne na své místo.

Zásobník se automaticky otevře v pravou chvíli v závislosti na použitém programu.

Používáte-li tablety typu „vše v jednom“, doporučujeme stisknout tlačítko **TABLET**, čímž se program přizpůsobí, aby bylo možno dosáhnout ideálních mycích výsledků.

# TABULKA PROGRAMŮ

Program	Fáze sušení	Dostupné funkce *)	Mycí prostředek nádoba		Délka mycího programu (h:min)**)	Spotřeba vody (litrů/cyklus)	Spotřeba energie (kWh/cyklus)
			Tub	B			
1 „Úsporný program“ ECO 50°	✓		✓	✓	04:00	9,0	0,74
2 Auto-Intenzivní A 65°	✓		-	✓	02:20 - 03:00	16,0 - 18,0	1,20 - 1,40
3 Auto-Normální A 55°	✓		✓	✓	02:10 - 02:50	14,5 - 16,0	1,05 - 1,25
4 Šetrný  45°	✓		-	✓	01:40	12,0	1,00
5 Rychlý 30'  50°	-		-	✓	00:30	9,0	0,50
6 Baby Care  70°	✓		-	✓	01:40	12,0	1,30
7 Extra  65°	-		✓	-	01:30	12,0	1,20
8 Namáčení	-		-	-	00:10	4,5	0,01
9 Push & Go  50°	✓		-	✓	01:20	10,0	1,10

Údaje pro „ÚSPORNÝ PROGRAM“ jsou měřeny v laboratorních podmínkách podle pokynů evropské normy EN 50242.

Poznámka pro zkušební laboratoře: Pro informace o zkušebních podmínkách srovnávací zkoušky EN napište na adresu: [assistenza\\_en\\_lvs@indesitcompany.com](mailto:assistenza_en_lvs@indesitcompany.com)  
Žádný z programů nevyžaduje jakékoli předchozí ošetření nádobí.

\*) Ne všechny možnosti lze používat zároveň.

\*\*) Délka programu, která se zobrazuje na displeji nebo je uvedena v příručce, je vypočítána za standardních podmínek. Skutečná doba se může lišit v závislosti na mnoha vlivech, jako je např. teplota, tlak vstupní vody, teplota okolí, množství mycího prostředku, množství a typ nádobí, vyvážení nádobí, zvolené doplňkové možnosti a kalibrace snímačů. Kalibrace snímačů může program prodloužit až o 20min.

Spotřeba v pohotovostním režimu: Spotřeba v zapnutém stavu: 5W – Spotřeba ve vypnutém režimu: 0,5W

## POPIS PROGRAMŮ

### Pokyny pro výběr mycího cyklu.

#### 1 „ÚSPORNÝ PROGRAM“

Běžně zašpiněné nádobí. Jedná se o standardní program, který je nejvýhodnější z hlediska kombinované spotřeby vody a energie.

#### 2 AUTO-INTENZIVNÍ

Program doporučený pro velmi špinavé nádobí, hlavně hrnce a pánve (nepoužívat Ina jemné nádobí).

#### 3 AUTO-NORMÁLNÍ

Automatický program pro běžně znečištěné hrnce a nádobí.

#### 4 ŠETRNY

Program pro choulostivé nádobí, které je citlivější na vysoké teploty, jako jsou například sklenice a hrnky.

#### 5 RYCHLÝ 30'

Program pro omezené množství běžně zašpiněného nádobí. Zajišťuje optimální účinnost mytí v kratším čase.

#### 6 BABY CARE

Program, který při použití speciálního koše na dětské nádobí (Baby Care) zajistí nejlepší umytí a dezinfekci dětského příslušenství (dudlíků, šidítek, lahvičkových dudlíků) a přitom umyje i běžné nebo velmi špinavé nádobí.

#### 7 EXTRA

Program určený pro mytí nádobí velkých rozměrů v dolním koši.

#### 8 NAMÁČENÍ

Používejte pro opláchnutí nádobí, které plánujete mýt později. V tomto programu se nepoužívá žádný mycí prostředek.

#### 9 PUSH & GO

Každodenní mycí a sušící cyklus, který zajistí vynikající účinnost mytí v krátkém čase bez potřeby nádobí předem ošetřovat.

#### Poznámka:

Veďte prosím na vědomí, že mycí programy jako „Rychlý“ nebo „Fast“ jsou neúčinnější pro lehce zašpiněné nádobí.

**Chcete-li dále snížit spotřebu, spusťte myčku jen tehdy, je-li plná.**

# MOŽNOSTI A FUNKCE

MOŽNOSTI lze volit přímo stiskem příslušného tlačítka (viz OVLÁDACÍ PANEL).

**Není-li možnost kompatibilní se zvoleným programem (viz TABULKA PROGRAMŮ), příslušná kontrolka třikrát rychle zabliká a ozve se zvukové znamení. Možnost nebude zvolena.**



## ODLOŽENÝ START

Spuštění programu lze odložit o 1 až 12 hodin.

1. Stiskněte tlačítko „ODLOŽENÝ START“. Na displeji se objeví příslušný „h“ symbol; každým stiskem tlačítka se prodlužuje doba odložení začátku mycího programu (1 h, 2 h atd. až do max. 12 h).
2. Zvolte mycí program, stiskněte tlačítko „SPUSTIT/Pauza“ (SPUSTIT/Pozastavit) a do 4 sekund zavřete dvířka: časovač začne odpočítávat.
3. Po vypršení stanoveného času světelná kontrolka „h“ zhasne a mycí program se automaticky spustí.

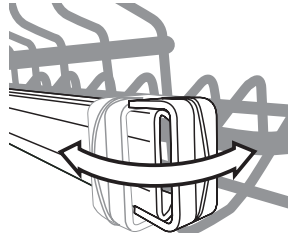
Chcete-li upravit dobu odloženého startu a zvolit kratší, stiskněte tlačítko „Odložený start“. Pro zrušení stiskněte tlačítko opakovaně, dokud nezhasne kontrolka „Odložený start“ „h“.

**Funkci „ODLOŽENÝ START“ nelze zvolit, pokud již program běží.**



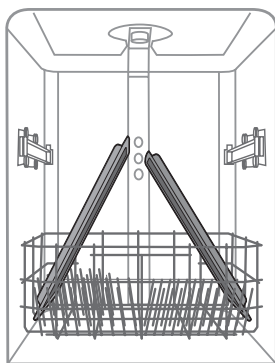
## EXTRA

S programem EXTRA lze provádět intenzivní mytí nádobí velkých rozměrů s maximální výškou do 53 cm: plechy a mřížky trouby, sběrné nádoby na zachycení zbytků z pečení, mřížky varné desky, velké hrnce, servírovací talíře a talíře na pizzu a filtry odsavače z nerezové oceli. Za účelem naložení velkorozměrného nádobí je třeba vyjmout horní koš.



Koš lze vyjmout po otevření pravé i levé příchytky.

Když je horní koš vložený, příchytky musí být vždy zavřené.




Aby se proud vody mohl dostat ke všem částem nádobí, umístěte jej podle obrázku.

**Při použití jiných mycích cyklů než EXTRA neuvádějte myčku do činnosti bez horního koše.**

**Za účelem provedení Cyklu Extra nadávkuje mycí prostředek PŘÍMO DO MYCÍHO PROSTORU, a ne do příslušného dávkovače.**

## 2 POLOVIČNÍ NÁPLŇ v horním nebo spodním koši

1  Při mytí malého množství nádobí je možné provést mytí poloviční náplně a ušetřit tak vodu, energii a mycí prostředek. Zvolte program a postupně stiskněte tlačítko POLOVIČNÍ NÁPLŇ: rozsvítí se kontrolka týkající se zvoleného koše a aktivuje se mytí pouze v horním nebo spodním koši.

**Pamatujte na naložení nádobí pouze na horní nebo spodní koš a na použití sníženého množství mycího prostředku.**



## „PRÁŠEK/TABLETA“

Toto nastavení vám umožňuje přizpůsobit průběh programu typu použitého mycího prostředku. Používáte-li kombinované mycí přípravky ve formě tablet (leštidlo, sůl a mycí přípravek v 1 dávce), stiskněte TABLET tlačítko (kontrolka nad tlačítkem se rozsvítí).

**Používáte-li mycí prostředek v prášku, měla by být tato možnost vypnuta.**



## PUSH & GO

Tlačítko „Push&Go“ je snadno rozpoznatelné tlačítko, které vám umožní přímý přístup k programu „Push&Go“, což je mycí a sušící cyklus, jenž dokáže zajistit vynikající účinnost mytí v krátkém čase. Nemusíte si dělat starosti, který program vybrat, mycí cyklus „Push&Go“ udělá tuto práci za vás.

Přejete-li si zvolit program Push&Go, spotřebič zapněte a stiskněte **pouze** tlačítko **Push&Go**, které po dobu 3 sekund podržte a následně do 4 sekund zavřete dvířka.



## INDIKÁTOR PROVOZU

Kontrolka LED svítící na podlahu indikuje, že myčka nádobí je v provozu. Je možno zvolit jeden z následujících režimů:

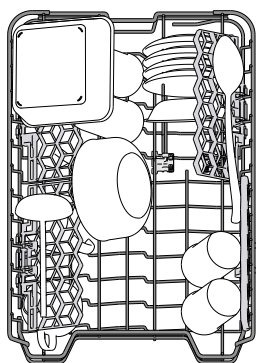
- a) Funkce vypnutá.
- b) Po začátku cyklu se světlo rozsvítí na několik sekund, v průběhu cyklu je zhasnuté a zabliká na konci cyklu.
- c) Světlo svítí po celou dobu cyklu a bliká na jeho konci (výchozí režim).

Pokud byl nastaven odložený start, rozsvítí se světlo buď na prvních několika sekund, nebo svítí po celou dobu odpočítávání, a to v závislosti na tom, zda byl nastaven režim b), nebo c). Světlo se rozsvítí při každém otevření dveří. Pro výběr zvoleného režimu zapněte spotřebič a držte stisknuté tlačítko **P**, dokud se na displeji nezobrazí jedno ze tří písmen, tisknutím tlačítka **P** následně zvolte písmeno označující vybraný režim a přidržetím tlačítka **P** výběr potvrďte.



# PLNĚNÍ KOŠŮ

## HORNÍ KOŠ



(příklad naplnění horního koše)

Sem vkládejte jemné a lehké nádobí: sklenice, hrnky, tácky a mělké salátové mísy.

Horní koš je vybaven opěrkami, které lze ve svislé poloze použít k umístění podšálků a dezertních talířů, nebo v nižší poloze k umístění misek a nádob na potraviny.

### NASTAVENÍ VÝŠKY HORNÍHO KOŠE

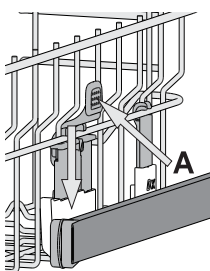
Výšku horního koše lze nastavit: Při umístění do vyšší polohy lze do spodního koše vkládat objemnější kusy, v nižší poloze pak lze nejlépe využít sklopných opěrek – v horní části se tak vytvoří větší prostor a předejde se kolizím s předměty uloženými ve spodním koši.

Horní koš je vybaven zařízením pro **nastavení výšky horního koše** (viz obr.), bez nutnosti používat páky. Stačí koš prostě zvednout za strany, dokud nezapadne do stabilní horní polohy.

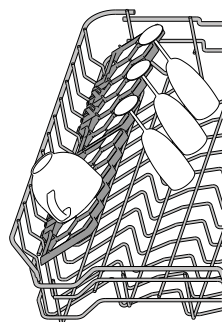
Pro návrat koše zpět do dolní polohy stiskněte páky **A** po stranách koše a zatlačte koš dolů.

**Důrazně doporučujeme neměnit polohu koše, je-li plný.**

**NIKDY nesnižujte ani nezvyšujte polohu koše pouze na jedné straně.**



### SKLOPNÉ OPĚRKY S NASTAVITELNOU POLOHOU

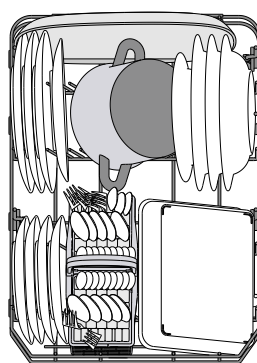


Postranní sklopné opěrky lze sklopit nebo vyklopit za účelem lepšího uspořádání nádobí v koši.

Do sklopných opěrek je možno bezpečně umístit sklenice na víno, a to tak, že stopku každé z nich opřeme do příslušného vybrání. Podle modelu:

- vyklopení opěrek: je třeba je posunout nahoru a otočit jimi nebo je uvolnit z příchytek a zatáhnout směrem dolů;
- sklopení opěrek: je třeba jimi otočit a posunout je dolů, nebo je vytáhnout směrem nahoru a připnout do příchytek.

## DOLNÍ KOŠ

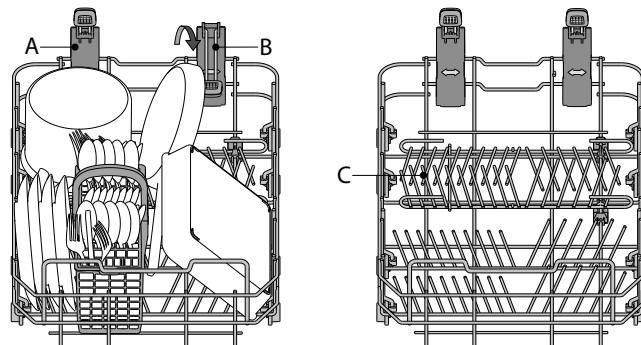


(příklad plnění dolního koše)

Je určen na hrnce, tácky, talíře, salátové mísy, příbory atp. Velké talíře a poklice by měly být umístěny po stranách, aby se předešlo jejich kontaktu s ostříkovacími rameny.

Dolní koš je vybaven zařízením Space Zone **A** (pouze na některých modelech, v různém počtu a v různých polohách), speciální výsuvnou opěrkou v zadní části koše, kterou lze použít k opření pánví či pekáčů ve svislé poloze, kdy zabírají méně místa.

Chcete-li ji použít, zatáhněte za barevné madlo směrem vzhůru **B** a zároveň otáčejte vpřed. Opěrky je možno přesouvat vpravo i vlevo, podle velikosti nádobí.

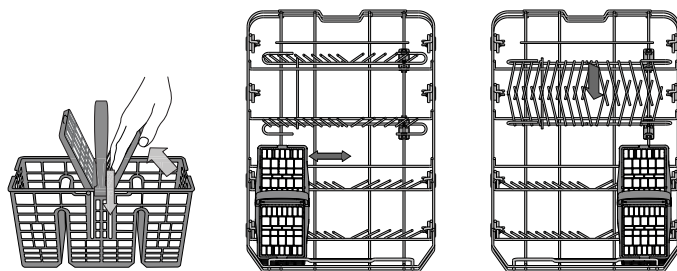


Dolní koš je vybaven opěrkami **C**, které lze ve svislé poloze použít k umístění talířů nebo v horizontální (dolní) poloze ke snadnému umístění hrnců a salátových misek.

### KOŠÍK NA PŘÍBORY

Je vybaven horními otvory umožňujícími lepší uspořádání příborů.

Musí být umístěn v přední části dolního koše.



**Nože a další ostré nástroje musí být umístěny svisle v koši na příbory ostřím směrem dolů nebo vodorovně na sklopných opěrkách horního koše.**

# DENNÍ POUŽÍVÁNÍ

## 1. ZKONTROLUJTE PŘIPOJENÍ K VODOVODNÍ SÍTI

Zkontrolujte, zda je myčka připojena k vodovodní síti a zda je vodovodní kohoutek otevřený.

## 2. ZAPNĚTE MYČKU

Otevřete dvířka a stiskněte tlačítko „ZAPNOUT/VYPNOUT“.

## 3. VLOŽTE NÁDOBÍ

(viz PLNĚNÍ KOŠŮ)

## 4. PLNĚNÍ DÁVKOVAČE MYČÍHO PROSTŘEDKU

(viz TABULKA PROGRAMŮ).

## 5. VYBERTE PROGRAM A PŘÍZPŮSOBTE CYKLUS

Vyberte nejvhodnější program vzhledem k druhu nádobí a míře jeho zašpinění (viz POPIS PROGRAMŮ) pomocí tlačítka P. Vyberte požadované možnosti (viz MOŽNOSTI A FUNKCE).

## 6. START

Mycí cyklus spustíte stiskem tlačítka **SPUSTIT/Pauza** (led kontrolka svítí) s následným uzavřením dvířek do 4 sekund. Jakmile program začne, uslyšíte jedno pípnutí. Pokud dvířka nejsou do 4 sekund uzavřena, rozezní se výstražné upozornění. V takovém případě je otevřete, stiskněte tlačítko **SPUSTIT/Pauza** a znovu je uzavřete s dodržáním 4 sekundového časového limitu.

## 7. KONEC MYČÍHO CYKLU

Konec mycího cyklu je indikován pípáním a blikáním čísla mycího cyklu na displeji. Otevřete dvířka a vypněte spotřebič stiskem tlačítka „ZAPNOUT/VYPNOUT“.

Před vyklizením nádobí chvíli počkejte, předejdete tak popálení. Vyklidte nádobí z košů – začněte spodním.

**Spotřebič se při delší nečinnosti vypne, aby tak šetřil elektrickou energii. Je-li nádobí znečištěno pouze lehce nebo bylo-li před umístěním do myčky opláchnuto, snižte přiměřeně dávkování mycího prostředku.**

## MODIFIKACE BĚŽÍCÍHO PROGRAMU

Došlo-li k výběru nesprávného programu, je možné jej změnit za předpokladu, že od jeho spuštění uplynula pouze krátká chvíle: otevřete dvířka, stiskněte a podržte tlačítko „ZAPNOUT/VYPNOUT“ a spotřebič se vypne.


Stisknutím tlačítka „ZAPNOUT/VYPNOUT“ spotřebič opět zapnete a zvolte nový mycí program spolu s požadovanými možnostmi. Mycí cyklus spustíte stiskem tlačítka **SPUSTIT/Pauza** s následným uzavřením dvířek do 4 sekund.

## PŘIDÁNÍ DALŠÍHO NÁDOBÍ

Aniž byste spotřebič vypínali, otevřete dvířka (rozblíká se led kontrolka **SPUSTIT/Pauza (buďte opatrní na HORKOU páru!)**) a vložte nádobí do myčky. Stiskněte tlačítko **SPUSTIT/Pauza** a do 4 sekund uzavřete dvířka. Cyklus se opětovně spustí od místa, ve kterém byl přerušen.

## NÁHODNÁ PŘERUŠENÍ

Dojde-li v průběhu mycího cyklu k otevření dvířek nebo výpadku elektrického napájení, cyklus se zastaví. Stiskněte tlačítko **SPUSTIT/Pauza** a do 4 sekund uzavřete dvířka. Cyklus se opětovně spustí od místa, ve kterém byl přerušen.

*Přejete-li si získat více informací o funkcích, na WEBOVÝCH STRÁNKÁCH si můžete podle pokynů na poslední straně vyžádat nebo stáhnout Návod k použití a údržbě. www*

# DOPORUČENÍ A TYPY

## RADY

Před plněním košů odstraňte z nádobí všechny zbytky jídel a vyprázdněte sklenice. **Nádobí není třeba oplachovat pod tekoucí vodou.**

Uspořádejte nádobí vmyčce tak, aby pevně leželo na místě a nepřepadávalo; nádoby vkládejte dnem vzhůru a vydutými vypuklými povrchy šikmo, aby voda měla přístup ke všem povrchům a zároveň mohla volně odtékat.

**Varování:** Víka, madla, podnosy a pánve nesmí bránit ostříkovacím ramenům myčky v pohybu.

Drobné předměty vkládejte do koše na příbory.

Velmi znečištěné nádobí a hrnce umísťte do spodního koše, protože v této části myčky je proud vody silnější, a lze tak dosáhnout lepší výkonnosti.

Po naplnění myčky ověřte, že se ostříkovací ramena mohou volně otáčet.

## HYGIENA

Abyste se předešlo vzniku usazenin a zápachu v myčce, spusťte nejméně jednou měsíčně program s vysokou teplotou. Použijte čajovou lžičku mycího prostředku a vsypte ji do prázdné myčky.

## NEVHODNÉ NÁDOBÍ

- Dřevěné nádobí a příbory.
- Jemné zdobené sklenice, umělecké, ručně vyrobené a starožitné nádobí. Jejich zdobení není dostatečně odolné.
- Části z plastu neodolávající vysokým teplotám.
- Měděné a cínové nádobí.
- Nádobí zašpiněné popelem, voskem, mazacím tukem či inkoustem.

Barva ozdob na skle a hliníkových/stříbrných kusů nádobí může během mytí vyblednout. Některé druhy skla (např. křišťálové předměty) mohou po několika mycích cyklech zmatnět.

## POŠKOZENÍ SKLA A NÁDOBÍ

- Používejte výhradně sklenice a porcelán, u nichž výrobce zaručuje možnost mytí v myčce.
- Používejte jemný mycí přípravek vhodný na porcelánové nádobí
- Vyjměte sklo a příbory z myčky hned po skončení mycího cyklu.

# ÚDRŽBA A ČIŠTĚNÍ

## ČIŠTĚNÍ SESTAVY FILTRU

Pravidelně čistěte sestavu filtru, aby nebyla ucpaná a voda mohla řádně odtékat.

Sestava filtru se skládá ze tří filtrů, které pomáhají zmycí vody odstranit zbytky potravin a umožňují její následnou recirkulaci: pro dosažení co nejlepších výsledků mytí je třeba udržovat filtry čisté.

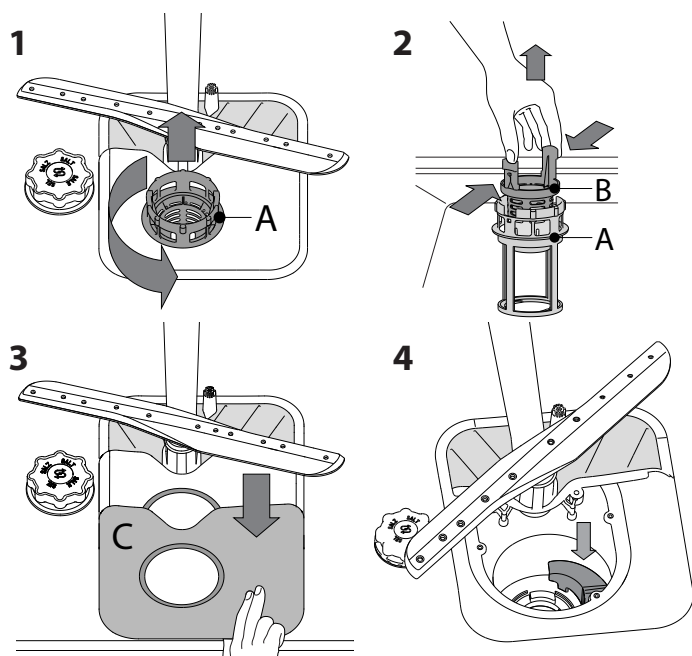
Myčka nesmí být používána bez filtrů nebo s nedotaženými filtry.

Po několika mycích cyklech zkontrolujte sestavu filtrů a pečlivě je propláchněte pod tekoucí vodou s pomocí nekovového kartáčku.

Řiďte se následujícími pokyny:

1. Otočte válcovým filtrem **A** proti směru chodu hodinových ručiček a vyjměte jej (obr. 1).
2. Mírným tlakem na postranní klapky vyjměte miskový filtr **B** (obr. 2).
3. Vysuňte nerezový deskový filtr **C** (obr. 3).
4. Prohlédněte prostor pod filtrem a odstraňte případné zbytky jídla.

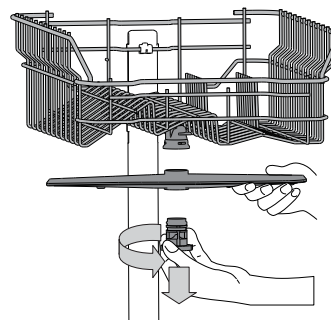
**NIKDY NEODSTRAŇUJTE** ochranu čerpadla mycího cyklu (detail v černé barvě) (obr. 4).



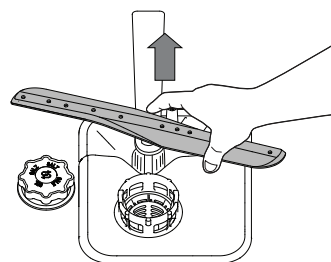
Po vyčištění filtry vraťte na jejich místo a zajistěte je; je to zásadní pro zachování funkčnosti myčky.

## ČIŠTĚNÍ OSTŘIKOVACÍCH RAMEN

Někdy se stane, že se do ostříkovačích ramen dostane zbytek jídla a ucpe některou z jeho trysek. Doporučujeme proto občasnou kontrolu ramen a jejich vyčištění malým nekovovým kartáčkem.



Horní ostříkovač rameno sejmeme pootočením plastového upevňovacího kroužku proti směru hodinových ručiček. Horní rameno lze otočit tak, že jeho strana s větším množstvím otvorů směřuje vzhůru.



Spodní ostříkovač rameno lze vyjmout zatažením směrem nahoru.

## ČIŠTĚNÍ PŘÍVODNÍ HADICE

Je-li přívodní hadice nová nebo nebyla-li dlouho používána, propláchněte ji vodou a zkontrolujte, zda neobsahuje nečistoty. Teprve pak proveďte připojení. Nedodržíte-li tento postup, může dojít k ucpaní vstupu vody a poškození myčky.

# ODSTRAŇOVÁNÍ ZÁVAD

Může se stát, že vaše myčka nebude pracovat správně. Předtím, než kontaktujete servisní středisko, se přesvědčte, zda nelze závadu odstranit svépomocí podle následujícího seznamu.

PROBLÉMY	MOŽNÉ PŘÍČINY	ŘEŠENÍ
Myčka se nespouští nebo nereaguje na povely.	Spotřebič není správně připojen do zásuvky.	Zasuňte zástrčku do zásuvky.
	Výpadek proudu.	Myčka se automaticky spustí po obnovení napájení.
	Dveře myčky nejsou dobře zavřené.	Důkladně zavřete dveře, dokud neuslyšíte „cvaknutí“.
	Myčka nereaguje na povely.	Vypněte spotřebič stisknutím tlačítka „ZAPNOUT/VYPNOUT“ a po cca jedné minutě jej znovu zapněte a vynulujte program.
Myčka nevypouští vodu.	Ještě neskončil mycí cyklus.	Počkejte, dokud mycí cyklus neskončí.
	Vypouštěcí hadice je ohnutá.	Zkontrolujte, zda vypouštěcí hadice není ohnutá (viz <b>NÁVOD K INSTALACI</b> ).
	Odpad dřezu je ucpaný.	Vyčistěte odtok dřezu.
	Filtr je ucpaný zbytky jídla.	Vyčistěte filtr (viz <b>ČIŠTĚNÍ SESTAVY FILTRU</b> ).
Myčka je příliš hlučná.	Nádobí na sebe naráží.	Nádobí správně rozmístěte (viz <b>PLNĚNÍ KOŠŮ</b> ).
	Vzniká nadměrné množství pěny.	Mycí prostředek nebyl správně nadávkován nebo není vhodný pro použití v myčkách nádobí (viz <b>PLNĚNÍ ZÁSOBNÍKU MYCÍHO PROSTŘEDKU</b> ). Vyresetujte aktuální cyklus VYPNUTÍM a opětovným zapnutím myčky. Poté zvolte nový program a stiskněte tlačítko SPUSTIT/Pauza a do 4 sekund uzavřete dvířka. Nepřidávejte prosím žádný mycí prostředek.
Nádobí není umyté.	Nádobí nebylo v myčce správně uspořádáno.	Nádobí správně rozmístěte (viz <b>PLNĚNÍ KOŠŮ</b> ).
	Ostříkovací ramena se nemohou volně otáčet – brání jim nádobí.	Nádobí správně rozmístěte (viz <b>PLNĚNÍ KOŠŮ</b> ).
	Mycí cyklus je příliš jemný.	Vyberte vhodný mycí cyklus (viz <b>TABULKA PROGRAMŮ</b> ).
	Vzniká nadměrné množství pěny.	Mycí prostředek nebyl správně nadávkován nebo není vhodný pro použití v myčkách nádobí (viz <b>PLNĚNÍ ZÁSOBNÍKU MYCÍHO PROSTŘEDKU</b> ).
	Víčko zásobníku leštidla není dobře uzavřeno.	Přesvědčte se, že je víčko na zásobníku leštidla dobře zavřené.
	Filtr je znečištěný či ucpaný.	Vyčistěte sestavu filtrů (viz <b>PÉČE A ÚDRŽBA</b> ).
	Došla sůl.	Doplňte zásobník na sůl (viz <b>DOPLŇOVÁNÍ ZÁSOBNÍKU NA SŮL</b> ).

## PRŮVODCE ÚDRŽBOU A ŘEŠENÍM POTÍŽÍ

Více informací týkajících se údržby a řešení potíží naleznete v **Návodu k použití a údržbě**.

**Průvodce Používání a údržba** lze získat:

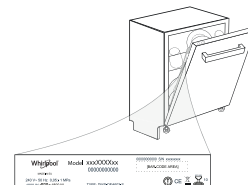
- servisní středisko poprodejových služeb; telefonní číslo je uvedeno v záručním listu
- stažení z webových stránek: [docs.hotpoint.eu](http://docs.hotpoint.eu)
- použijte QR kód: **docs.indesit.eu**



## KONTAKT NA SERVISNÍ STŘEDISKO

Obracíte-li se na servisní středisko poprodejových služeb, musíte uvést kódy, které jsou uvedeny na typovém štítku nacházejícím se na pravé či levé vnitřní straně dvířek myčky. Telefonní čísla jsou uvedena v záručním listu nebo na webových stránkách společnosti:

**www.indesit.com**



## TECHNICKÁ DATA

Technické údaje obsahující informace o spotřebě elektrické energie lze stáhnout z webových stránek:

**docs.indesit.eu**

**400011315811**

10/2018 mk - Xerox Fabriano

