

HASZNÁLATI ÚTMUTATÓ

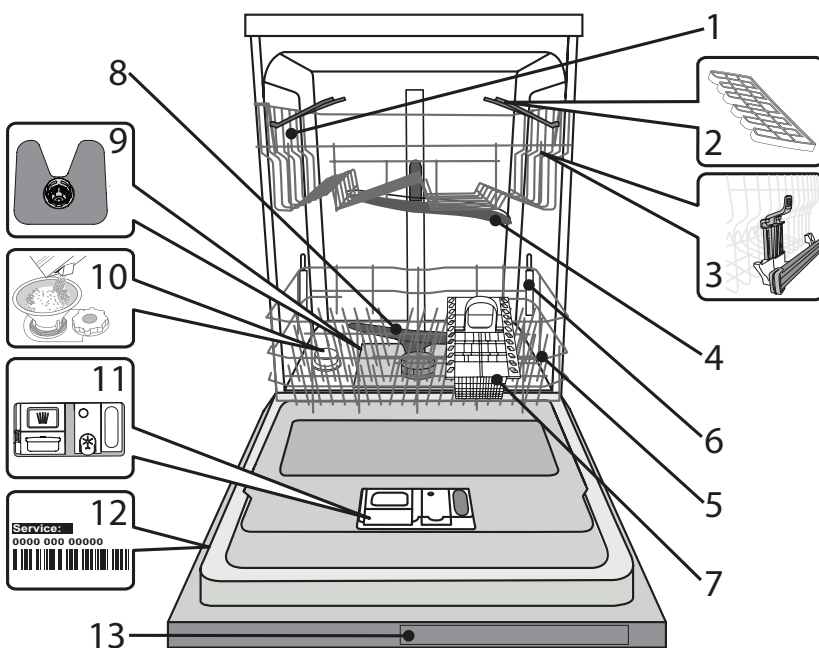


KÖSZÖNJÜK, HOGY A WHIRLPOOL TERMÉKÉT VÁLASZTotta!
Teljes körű támogatásért kérjük, regisztrálja termékét
honlapunkon: www.whirlpool.eu/register

A készülék használata előtt olvassa el figyelmesen a Biztonsági útmutatót.

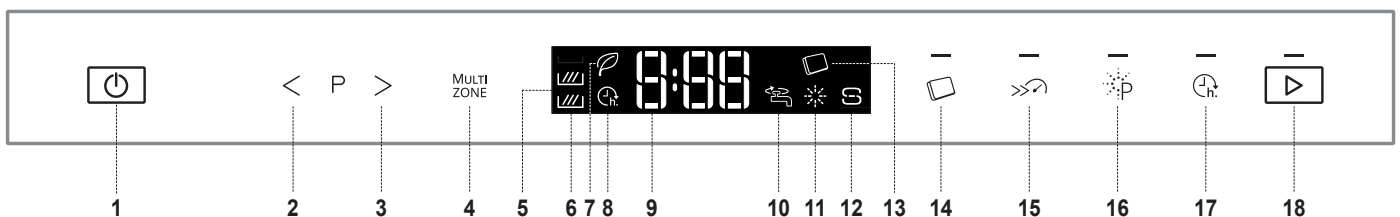
A TERMÉK BEMUTATÁSA

KÉSZÜLÉK



1. Felső kosár
2. Lehajtható polcok
3. Felső kosár magasságbeállítója
4. Felső permetezőkar
5. Alsó kosár
6. Power Clean® támogatás
7. Evőeszközkosár
8. Alsó permetezőkar
9. Szűrőegység
10. Sótartály
11. Mosogatószer- és öblítőszer-adagoló
12. Adattábla
13. Kezelőpanel

KEZELŐPANEL



- | | |
|--|---|
| <ol style="list-style-type: none"> 1. BE/KI gomb 2. ELŐZŐ gomb 3. KÖVETKEZŐ gomb 4. Multizone gomb 5. Kijelző 6. Multizone jelzőfény 7. Öko program jelzőfénye 8. Késleltetés jelzőfény 9. Program száma és a hátralévő idő jelzése | <ol style="list-style-type: none"> 10. Elzárt vízcsap jelzőfény 11. Öblítőszer utántöltése jelzőfény 12. Só utántöltése jelzőfény 13. Tabletta (kombinált) jelzőfény 14. Tabletta (kombinált) gomb és jelzőfény 15. Turbo gomb és jelzőfény 16. Power Clean® gomb és jelzőfény 17. Késleltetés gomb és jelzőfény 18. INDÍTÁS gomb és jelzőfény |
|--|---|

ELSŐ HASZNÁLAT BEÁLLÍTÁSOK MENÜ ÉS SÓ

TANÁCSOK AZ ELSŐ HASZNÁLATHOZ

Az üzembe helyezés után távolítsa el az ütközőket a kosarakról és a rugalmas rögzítőelemeket a felső kosárról.

BEÁLLÍTÁSOK MENÜ


- Kapcsolja be a készüléket a **BE/KI** gombbal.
- Kapcsolja ki a készüléket a **BE/KI** gombbal.
- Tartsa lenyomva a **INDÍTÁS** gombot 5 másodpercig, amíg hangjelzést nem hall.
- A kijelzőn megjelenik az első elérhető beállítás („A” betű), utána pedig annak értéke (például: 3).
- Nyomja meg az **ELŐZŐ/KÖVETKEZŐ** gombot, és léptessen az elérhető beállítások és értékek listájában (lásd az alábbi táblázatban), majd nyomja meg a **INDÍTÁS** gombot az aktuálisan kijelölt beállítás értékének megváltoztatásához: a beállítás értéke villogni kezd.
- Az **ELŐZŐ/KÖVETKEZŐ** gombokkal állítsa át a kívánt beállítások villogó értékeit, majd nyomja meg a **INDÍTÁS** gombot az új értékek mentéséhez: a villogás megszűnik.
- További beállítások módosításához ismételje meg az 5. és 6. lépést.
- A beállítások menüből a **BE/KI** gombbal léphet ki.

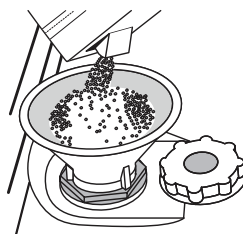
BETŰ	BEÁLLÍTÁSOK	ÉRTÉKEK (Alapértelmezett - félkörvénen)
A	Vízkeménységszint (lásd „Vízkeménység beállítása” és „Vízkeménységi táblázat”)	1 2 3 4 5
B	Öblítőszerszint (lásd „öblítőszer-adagolás beállítása”)	1 2 3 4 5
C	Program indítása A készülék bekapcsolásakor megjelenő program beállítása. “E”= Gazdaságos, “L”= Legutóbb futtatott ciklus	E L
D	Fényerő A kijelző fényerejének beállítása. “Lo”=Alacsony, “Hi”= Magas	Lo Hi
E	Hangerő A hangjelzések hangerejének beállítása. “OF”= hang ki, “Lo”= halk, “Hi”= hangos.	OF Lo Hi
H	Működés kijelzője (lásd „Opciók és funkciók”) “On” = Be, “OF” = Ki	On OF
J	Gyári beállítások A gyári beállítások (alapértelmezett értékeke) visszaállítása a Beállítások menüben. A beállítás aktiválása után (BE) a készülék KIKAPCSOL, és visszaállítja a gyári beállításokat. “On” = Be, “OF” = Ki	On OF
L	NaturalDry (see “OPTIONS AND FUNCTIONS”) “On” = Be, “OF” = Ki	On OF

A SÓTARTÁLY FELTÖLTÉSE

Só használatával elkerülhető, hogy VÍZKŐ képződjön az edényeken és a gép funkcionális alkatrészein.

- Feltétlenül szükséges, hogy a **SÓTARTÁLY SOHA NE LEGYEN ÜRES.**
- Fontos, hogy a vízkeménység be legyen állítva.

A sótartály a mosogatógép alsó részén található (lásd **TERMÉK BEMUTATÁSA**), és akkor kell feltölteni, amikor a kezelőpanelen az, **SÓ UTÁNTÖLTÉSE jelzőfény**  világítani kezd.



1. Vegye ki az alsó kosarat, és csavarja ki a tartály kupakját (az óramutató járásával ellentétes irányba).

2. Csak a legelső használatkor: tölts fel vízzel a sótartályt!

3. Helyezze be a tölcserőt (lásd az ábrát), és tölts fel teljesen a sótartályt (ehhez kb. 1 kg só szükséges). Előfordulhat, hogy egy kevés víz kifolyik a rekeszből.

4. Vegye ki a tölcserőt, és törölje le az esetlegesen kiszóródott sót a nyílás környékéről.

Zárja vissza szorosan a kupakot úgy, hogy a mosogatási program során ne kerülhessen mosogatószer a tartályba (ellenkező esetben a vízlágyító helyrehozhatatlanul károsodhat).

Ezután edények nélkül futtasson le egy programot.

Egyedül az „Előmosogatás” program NEM alkalmas erre a célra.

A kiömlő sós oldat vagy sószemek mély korróziót okozhatnak, és helyreállíthatatlanul károsíthatják az inox acél részegységeket.

Ilyen esetre vonatkozó reklamációnál nem nyújtunk semmiféle garanciát.

Miután sót öntött a készülékbe, a **SÓ UTÁNTÖLTÉSE jelzőfény** kialszik.

Ha nem tölti fel a sótartályt, a vízlágyító és a fűtőelem a vízkő felhalmozódása miatt károsodhat.

Só használata bármilyen mosogatószer mellett ajánlott.

Ha esedékes a só hozzáadása, mindenképpen el kell végezni az eljárást a mosogatási ciklus megkezdése előtt a korrózió elkerülése érdekében.

A VÍZKEMÉNYSÉG BEÁLLÍTÁSA

A vízlágyító akkor működik tökéletesen, ha a víz keménységet a lakóhelyén elérhető víz tényleges keménysége alapján állítja be. Ezzel kapcsolatban érdeklődjön a helyi vízműveknél.

A gyári beállítás a közepes „3” víz keménység.

A módosításhoz kövesse a „BEÁLLÍTÁSOK MENÜ” részben leírt utasításokat.

Víz keménységi táblázat				
	Szint	°dH Német rendszer	°fH Francia rendszer	°Clark Angol rendszer
1	Lágy	0 - 6	0 - 10	0 - 7
2	Közepes	7 - 11	11 - 20	8 - 14
3	Átlagos	12 - 16	21 - 29	15 - 20
4	Kemény	17 - 34	30 - 60	21 - 42
5	Nagyon kemény	35 - 50	61 - 90	43 - 62

ELSŐ HASZNÁLAT ÖBLÍTÉS ÉS MOSOGATÓSZER

VÍZLÁGYÍTÓ RENDSZER

A vízlágyító rendszer automatikusan csökkenti a víz keménységét, így megelőzve a vízkő felhalmozódását a fűtőszálon, így jobb mosogatási hatékonyságot biztosítva.

A rendszer sóval regenerálja magát, ezért a sótárolót kiürülés esetén fel kell tölteni.

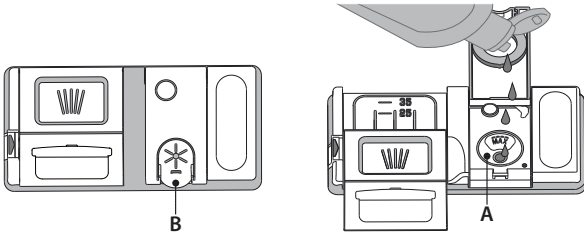
A regenerálás gyakorisága a vízkeménység szintjének beállításától függ - a regenerálás 6 Eco ciklusként történik meg 3-ra állított vízkeménység szinttel.

A regenerálás a végső öblítés közben kezdődik, és a szárítási fázisban, a program vége előtt fejeződik be.

- Egyetlen regenerálás során a készülék: ~3,5 l vizet használ fel;
- A program 5 perccel tovább tart;
- Kevesebb, mint 0,005 kWh energiát használ fel.

AZ ÖBLÍTŐSZER-ADAGOLÓ FELTÖLTÉSE

Az öblítőszerrel könnyebben SZÁRADNAK az edények. Az öblítőszeradagolót **A** akkor kell feltölteni, ha az **ÖBLÍTŐSZER UTÁNTÖLTÉSE** jelzőfény ✨ világít a kezelőpanelen.



1. Nyissa ki az adagolót **B** úgy, hogy a fedélén lévő fület lenyomja, majd felfelé húzza.
2. Óvatosan öntse be az öblítőszeret. Ne lépje túl a tartályban jelölt maximális mennyiséget (110 ml), és ne öntse ki a folyadékot. Ha ez mégis megtörténik, azonnal törölje fel a kiömlött folyadékot egy száraz ruhával.
3. Csukja vissza a fedelet: ehhez nyomja le, amíg kattánás nem hallatszik.

SOHA ne öntse az öblítőszeret közvetlenül a mosogatóterbe.

AZ ÖBLÍTŐSZER ADAGOLÁSA

Ha nem elégedett a szárítási eredménnyel, módosítsa a használt öblítőszer mennyiségét.

A módosításhoz kövesse a „BEÁLLÍTÁSOK MENÜ” részben leírt utasításokat.

Ha az öblítőszer szintjét 1-ra állítja, a készülék nem adagol öblítőszeret. Az ÖBLÍTŐSZER UTÁNTÖLTÉSE jelzőfény nem fog kigyulladni, amikor kifogy az öblítőszer. A mosogatógép típusától függően legfeljebb 5 szint állítható be. A gyári beállítás: „5”.

- Ha kékes csíkok jelennek meg az edényeken, alacsony értéket állítson be (2-3).
- Ha vízcseppek vagy vízkő látható az edényeken, magas értéket állítson be (4-5).

A MOSOGATÓSZER-ADAGOLÓ FELTÖLTÉSE

A nem mosogatógéphez készült mosogatószer használata a készülék hibás működését vagy sérülését okozhatja.

A legjobb mosogatási és szárítási eredmény érdekében javasoljuk, hogy mosogatószert, folyékony öblítőszeret és finomított sót egyaránt használjon.

Javasoljuk, hogy foszfát- és klórmentes mosogatószert használjon, mivel ezek az anyagok a környezetre károsak.

A jó mosogatási eredmény attól is függ, hogy megfelelő mennyiségű mosogatószert használ-e.

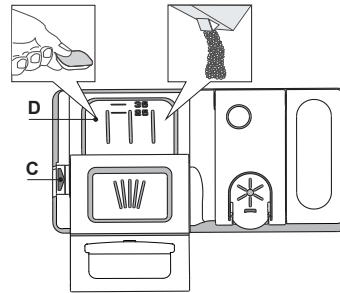
A javasolt mennyiségnél több szer használatakor nem nő a mosogató hatékonyasága, viszont a környezetkárosító hatás nagyobb.

A mennyiséget a szennyezettségi szint alapján határozza meg. Normál szennyezettségű edények esetén használjon kb. 35 g (mosogatópor) vagy 35 ml (folyékony mosogatószer) mosogatószert, és egy teáskanálnyit tegyen közvetlenül a mosogatóterbe. Ha tablettát használ, egyetlen tableta elegendő.

Ha az edények enyhén szennyezettek, vagy a mosogatógépbe helyezés előtt vízzel előöblítették azokat, használjon kevesebb (de min. 25 g/ml) mosogatószert, azaz például ne tegyen a mosogatóterbe mosogatóport vagy -gél.

A mosogatószer-adagoló nyitására használja az C eszközt.

A mosogatószer kizárólag a száraz D adagolóba önthető. Az előmosogatóshoz használt mosogatószert közvetlenül a mosogatóterbe helyezze.



1. A mosogatószer kimérésekor a helyes mennyiség meghatározását az eddigi információk alapján végezze. A mosogatószer-adagoló **D** belsejében elhelyezett jelzések segítenek a megfelelő mennyiség meghatározásában.

2. Törölje le a kiömlött mosogatószert az adagoló széléről, majd zárja vissza a fedelet kattánásig.

3. Zárja vissza a mosogatószer-adagoló fedelét: húzza felfelé, amíg a zárszerkezet rögzül.

A mosogatószer-adagoló automatikusan kinyílik, amikor a program az adott szakaszba ér.

Kombinált mosogatószer használatakor javasoljuk, hogy nyomja meg a **TABLETTA** gombot. Ezzel a program úgy módosul, hogy a legjobb mosogatási és szárítási eredményt nyújtsa.

Ha kombinált terméket használ, javasoljuk, hogy mindenképpen öntsön a gépbe sót, főként akkor, ha a víz kemény vagy nagyon kemény (kövesse a csomagoláson jelzett utasításokat).

PROGRAMTÁBLÁZAT

Program	Száritási fázis	NaturalDry	Választható beállítások *)	A mosogatási program időtartama (óra:perc)**	Vízfogyasztás (liter/ciklus)	Energiafogyasztás (kWh/ciklus)
P1 Öko ECO 50°	✓	✓		3:10	9,5	0,83
P2 6th Sense® 50-60°	✓	✓	MULTI ZONE	1:25 - 3:00	7,0 - 14,0	0,90 - 1,40
P3 Intenzív 65°	✓	✓	MULTI ZONE	2:50	14,0	1,50
P4 Gyors mosogatás és szárítás 50°	✓	✓	MULTI ZONE	1:25	11,5	1,10
P5 Kristálypohár 45°	✓	✓	MULTI ZONE	1:40	11,5	1,20
P6 Gyors 30' 50°	-	-	MULTI ZONE	0:30	9,0	0,50
P7 Halk 50°	✓	✓		3:30	15,0	1,15
P8 Fertőtlenítő 65°	✓	-		1:40	10,0	1,30
P9 Előmosás -	-	-	MULTI ZONE	0:12	4,5	0,01
P10 Öntisztítás 65°	-	-		0:50	8,0	0,85

Az ÖKO program adatainak mérése laboratóriumi körülmények között, az EN 60436:2019 európai szabvány előírásainak megfelelően történt. Megjegyzés a vizsgáló laboratóriumok számára: az EN összehasonlító vizsgálatának körülményeivel kapcsolatos információért írjon a következő címre: dw_test_support@whirlpool.com.

Az edények előkezelése egyik programnál sem szükséges.

*) Nem minden opció használható egyszerre.

**) Az energiatakarékos programtól eltérő programokhoz megadott értékek csak tájékoztató jellegűek.. A tényleges időtartam számos tényezőtől függ, mint például a belépő víz hőmérsékletétől és nyomásától, a helyiség hőmérsékletétől, a mosogatószer mennyiségétől, az edények mennyiségétől és típusától, a súlyelosztástól, a kiválasztott kiegészítő funkcióktól és az érzékelő kalibrációjától. Az érzékelő kalibrációja akár 20 perccel is növelheti a program hosszát.

A PROGRAMOK BEMUTATÁSA

Utasítások a mosogatási ciklus kiválasztásához.

P1 ÖKO

Az energiatakarékos programmal átlagosan szennyezett edényeket tisztíthat, amely a kombinált energia- és vízfogyasztása miatt a leghatékonyabb program, és a segítségével kiértékelhető, hogy a készülék megfelel-e az EU energiatakarékos kivitelre vonatkozó jogszabályának.

P2 6th SENSE®

Normál szennyezettségű edényekhez, melyeken rászáradt ételmaradék található. Érzékeli a szennyezettség szintjét az edényeken, és a programot ennek megfelelően állítja be. Amikor az érzékelő a szennyezettségi szintet méri fel, a kijelzőn egy animáció látható, és frissül a mosogatási ciklus időtartama.

P3 INTENZÍV

Erősen szennyezett edényekhez ajánlott program, amely különösen serpenyőkhöz és sütőedényekhez ideális (kényes edényekhez nem használható).

P4 GYORS MOSOGATÁS ÉS SZÁRÍTÁS

Normál mértékben szennyezett edényekhez használható. Mindennap használható program, amely rövid idő alatt optimális mosogatási és szárítási eredményt nyújt.

P5 KRISTÁLYPOHÁR

Program az olyan kényes edényekhez, melyek az átlagnál érzékenyebbek

a magas hőmérsékletre (például üvegpoharak, csészék).

P6 GYORS 30'

Program fél töltet enyhén szennyezett edényhez, amelyen nincs rászáradt ételmaradék. Nem rendelkezik szárítási szakasszal.

P7 HALK

Ha a készüléket éjszaka kívánja működtetni, ez a megfelelő program. Optimális mosogatási és szárítási eredményt nyújt a legalacsonyabb zajszint mellett.

P8 FERTŐTLENÍTŐ

Normál vagy erősen szennyezett edényekhez használható program, amely egy kiegészítő antibakteriális mosogatást is tartalmaz. A mosogatógép karbantartására is használható.

P9 ELŐMOSÁS

Az edények frissítéséhez, amennyiben azokat később szeretné elmosogatni. Ehhez a programhoz nem kell mosogatószert használni.

P10 ÖNTISZTÍTÁS

A mosogatógép karbantartására szolgáló programot csak akkor alkalmazza, ha a mosogatógép ÜRES, valamint használjon a mosogatógép karbantartására alkalmas, speciális tisztítószert.

Megjegyzések:

Vegye figyelembe, hogy a Gyors 30' program enyhén szennyezett edényekhez használható.

OPCIÓK ÉS FUNKCIÓK

Az OPCIÓK kiválasztásához nyomja meg a megfelelő gombot (lásd: KEZELŐPANEL).

Ha valamely opció nem kompatibilis a kiválasztott programmal (lásd: PROGRAMOK TÁBLÁZATA), a megfelelő LED háromszor gyorsan felvillog, és sípoló hangjelzések hallhatók. Az opció nem aktív.

MULTI ZONE MULTIZONE

Ha csak kevés edényt kíván elmosogatni, fél töltet is elmosható, amellyel vizet, áramot és mosogatószert takaríthat meg. Válasszon egy kompatibilis programot (lásd: „Programtáblázat”), és nyomja meg a MULTIZONE gombot. A kiválasztott kosár megjelenik a kijelzőn:



(csak az alsó kosár)



(csak a felső kosár)



Alapértelmezés szerint a készülék az összes kosárban elvégzi a mosogatást. Opció KIKAPCSOLVA.

Ne feledje, hogy elegendő csak a felső vagy az alsó kosarat megtölteni, és ennek megfelelően csökkenthető a mosogatószer mennyisége is.

Ha a felső kosár ki van véve, a mosogatószert közvetlenül a tartályba adagolja, ne a mosogatószer-adagolóba.

TABLETTA (kombinált)

Ezzel a beállítással a használt mosogatószernek megfelelően optimalizálható a program teljesítménye. Ha tablettá formájában kombinált (öblítőt, sót és mosogatószert egyaránt tartalmazó) mosogatószert használ, nyomja meg a TABLETTA gombot (kigyullad a jelzőfény).

Ha mosogatóport vagy folyékony mosogatószert használ, ezt az opciót ki kell kapcsolni.

TURBO

Ezzel az opcióval a fő programok hossza lerövidíthető úgy, hogy a mosogatási és szárítási teljesítmény változatlan marad. Válasszon egy kompatibilis programot (lásd: „Programtáblázat”), és nyomja meg a TURBO gombot. Ekkor kigyullad a megfelelő jelzőfény. A beállítás törléséhez nyomja meg ismét a gombot.

POWER CLEAN®

A nagynyomású vízsugaraknak köszönhetően ez az opció intenzívebb és hatékonyabb mosogatást biztosít az alsó kosár meghatározott területén (lásd: 6. oldal „POWER CLEAN® AZ ALSÓ KOSÁRBAN”).

Válasszon egy kompatibilis programot (lásd: „Programtáblázat”), a gomb megnyomásával aktiválhatja a POWER CLEAN funkciót (a jelzőfény kigyullad).

A VÍZCSAP EL VAN ZÁRVA - figyelmeztetés

A figyelmeztetés villog, ha nincs belépő víz, vagy el van zárva a vízcsap.



KÉSLELTETÉS

A program indítását 30 perctől 24 óráig terjedő időtartamig késleltetheti.

- Válassza ki a programot és a tetszőleges opciókat. A program indításának késleltetéséhez nyomja meg (többször) a KÉSLELTETÉS gombot. 30 perc és 24 óra közötti időtartam állítható be. Amikor a 24 órás időtartamot eléri, nyomja meg még egyszer a KÉSLELTETÉS gombot a KÉSLELTETÉS funkció kikapcsolásához.
- Nyomja meg a INDÍTÁS gombot, és zárja be az ajtót 4 másodpercen belül. Az időzítő elkezd a visszaszámlálást.
- A beállított időletelekor kialszik a jelzőfény, és automatikusan elindul a program.

KÉSLELTETÉS funkció a program elindítása után már nem állítható be.



MŰKÖDÉS KIJELZŐJE

A padlóra vetített LED-fény jelzi, hogy a mosogatógép működik.

A jelzőfény a ciklus időtartama alatt világít, majd a ciklus végén kialszik.

Ez a szolgáltatás alapértelmezés szerint aktív, de a „BEÁLLÍTÁSOK MENÜ” alatt kikapcsolható.

NaturalDry

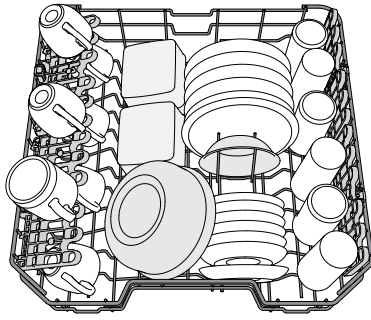
NaturalDry egy olyan konvekciós szárítórendszer, amely automatikusan kinyitja az ajtót a szárítási fázis közben/után a folyamatos, kiemelkedően jó szárítási eredmény érdekében. Az ajtó csak olyan hőmérsékleten nyílik ki, amely nem károsítja a konyhaszekrényeket, tehát a TURBO funkció során az ajtó nem fog kinyílni.

A gőz ellen további védelmet nyújt a mosogatógéphez mellékelt, külön erre a célra tervezett védőfólia. A védőfólia felhelyezésének lépéseit az ÜZEMBE HELYEZÉSI ÚTMUTATÓBAN találja.

Ez a szolgáltatás alapértelmezés szerint aktív, de a „BEÁLLÍTÁSOK MENÜ” alatt kikapcsolható.

A KOSARAK MEGTÖLTÉSE

FELSŐ KOSÁR



Ide helyezhetők a kényesebb és könnyű edények, például poharak, csészék, tálkák, kis salátástálak.

(Példa a megtöltött felső kosárra)

A FELSŐ KOSÁR MAGASSÁGÁNAK BEÁLLÍTÁSA

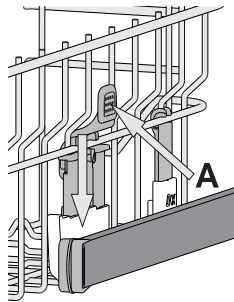
A felső kosár magassága állítható. Ha a felső állásba állítja, az alsó kosárba nagyobb edények helyezhetők; ha az alsó állásba állítja, maximálisan kihasználhatók a lehajtható rögzítőelemek: függőlegesen több hely áll rendelkezésre, és az alsó kosárba pakolt edényeknek is elegendő hely jut.

A **felső kosár magasságbeállítóval** rendelkezik (lásd az ábrát). Magasabbra állításához fogja meg a kosár két oldalát, és az emelőkarok megnyomása nélkül emelje azt feljebb. A kosár a felső helyzetbe áll.

Az alsó helyzetbe állításához nyomja meg a kosár két oldalán lévő emelőkarokat A, és tolja lefelé a kosarat.

Kifejezetten javasoljuk, hogy ne módosítsa a kosár magasságát akkor, amikor a kosárban edények találhatók.

A kosár lejjebb vagy feljebb helyezésekor SOHA ne csak az egyik oldal magasságát módosítsa.



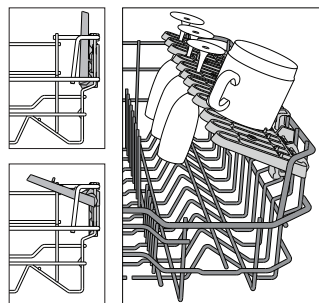
ÁLLÍTHATÓ MAGASSÁGÚ LEHAJTHATÓ POLCOK

A kosárban lévő edények optimális elrendezése érdekében az oldalsó polcok fel- és lehajthatók.

A borospoharak biztonságosan helyezhetők a lehajtható polcokra: a poharak talpát illessze megfelelő nyílásokba.

Készüléktypustól függően:

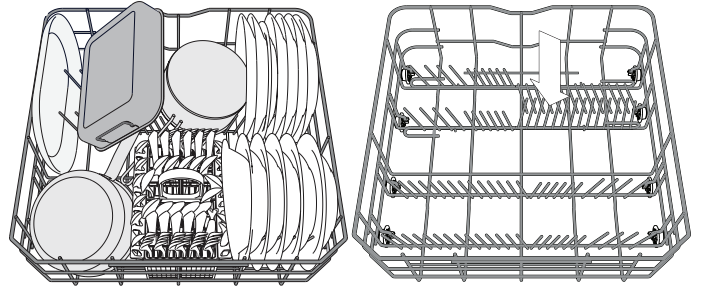
- a polcok lehajtásához csúsztassa azokat fel és forgassa el, vagy vegye ki a rögzítőkől és húzza lefelé.
- a polcok felhajtásához forgassa azokat el és csúsztassa lefelé, vagy húzza felfelé és rögzítse.



ALSÓ KOSÁR

Ide fazekak, fedők, tányérok, salátástálak, evőeszközök stb. pakolhatók. A nagyobb tányérokat és fedőket lehetőség szerint a kosár szélére helyezze, hogy biztosan ne érjenek a szórókarokhoz.

Az alsó kosár lehajtható tartóelemekkel rendelkezik: függőleges helyzetbe állítva tányérokat, vízszintes (leengedett) helyzetbe állítva pedig tálakat, lábasokat pakolhat be egyszerűen.



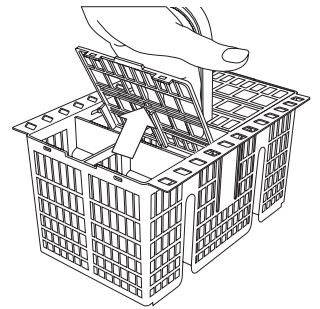
(Példa a megtöltött alsó kosárra)

EVŐESZKÖZKOSÁR

A kosár felső ráccsal rendelkezik, melynek segítségével jobban elrendezhetők az evőeszközök.

Az evőeszközkosár kizárólag az alsó kosár elülső részére helyezhető.

A késeket és egyéb éles eszközöket hegyükkel lefelé rakja az evőeszközkosárba, vagy helyezze azokat vízszintesen a felső kosár lehajtható tartóelemeire.



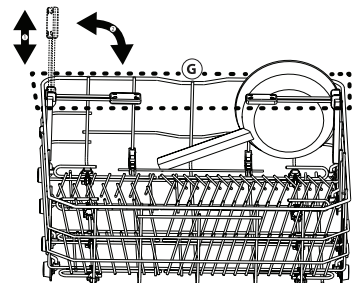
POWER CLEAN® AZ ALSÓ KOSÁRBA

A Power Clean® során a készülék a mosogatótér hátsó része felől érkező vízugarak segítségével intenzíven mossa el az erősen szennyezett edényeket. Az alsó kosárban található egy ún. nagyterű zóna. Ez a speciális, kihúzható tartóelem a kosár hátsó részén található, és lehetővé teszi a serpenyők és tepsik függőleges helyzetben történő elhelyezését, amivel hely takarítható meg.

Helyezze be a gépbe a fazekakat/tálakat úgy, hogy a Power Clean® berendezés felé nézzenek, majd kapcsolja be a kezelőpanelen a **POWER CLEAN** opciót.

A Power Clean® funkció használata:

1. Készítse elő a Power Clean® területet (G): hajtse le a hátsó tányértartókat, hogy beférjenek az edények.
2. Tegye be a fazekakat és a tálakat úgy, hogy a Power Clean® terület felé dőljenek. A fazekakat a nagynyomású vízugarak felé kell megdönteni.



MINDENNAPI HASZNÁLAT

1. ELLENŐRIZZE A VÍZBEKÖTÉST

Ellenőrizze, hogy a mosogatógép rá van-e kötve a vízhálózatra, és hogy a csap nyitva van-e.

2. RAKJA AZ EDÉNYEKET A KOSARAKBA

(lásd: A KOSARAK MEGTÖLTÉSE)

3. TÖLTSE FEL A MOSOGATÓSZER-ADAGOLÓT

4. KAPCSOLJA BE A MOSOGATÓGÉPET

Nyissa ki az ajtót, és nyomja meg a **BE/KI** gombot. Ne feledje, hogy amíg az ajtó legalább a háromnegyedéig nyitva van, a gombok nem működnek.

5. VÁLASSZON PROGRAMOT ÉS ADJON MEG EGYÉNI BEÁLLÍTÁSOKAT

Válassza ki az edények típusának és szennyezettségének leginkább megfelelő programot (lásd: PROGRAMOK ISMERTETÉSE).

A kijelzőn megjelenik a „P” betű, utána pedig a program száma (pl. „P 1”). Az **ELŐZŐ/KÖVETKEZŐ** gombokkal lehet léptetni a programok között. Állítsa be a kívánt opciókat (lásd: OPCÍÓK ÉS FUNKCIÓK).

6. INDÍTÁS

Indítsa el a mosogatási ciklust a **INDÍTÁS** gombbal (kigyullad a jelzőfény), majd 4 másodpercen belül csukja be az ajtót. A program indulásakor egyszeri hangjelzés hallható. Ha az ajtót nem csukta be 4 másodpercen belül, hangriasztás hallható. Ilyenkor nyissa ki az ajtót, nyomja meg a **INDÍTÁS** gombot, majd zárja be ismét az ajtót 4 másodpercen belül.

7. MOSOGATÁSI CIKLUS VÉGE

A mosogatási ciklus végét sípoló hangjelzések jelzik, és a kijelzőn megjelenik az „End” felirat. Nyissa ki az ajtót, és kapcsolja ki a készüléket a **BE/KI** gombbal. Az égési sérülések elkerülése érdekében az edények kipakolása előtt várjon néhány percet. Vegye ki az edényeket. Először az alsó kosarat ürítse ki.

Az energiafogyasztás csökkentése érdekében a készülék automatikusan kikapcsol, ha bizonyos ideig nem használják. Ha az edények enyhén szennyezettek, vagy a mosogatógépbe helyezés előtt vízzel leöblítették azokat, használjon kevesebb mosogatószert.

FUTÓ PROGRAM MÓDOSÍTÁSA

Ha nem a megfelelő programot választotta, akkor elindítás után kis ideig még módosítható: Nyissa ki az ajtót, és tartsa lenyomva a **BE/KI** gombot a készülék leállításához. Kapcsolja vissza a mosogatógépet a **BE/KI** gombbal, majd válassza ki az új mosogatási ciklust és az esetleges opciókat. Indítsa el a ciklust: nyomja meg az **INDÍTÁS** gombot, majd 4 másodpercen belül csukja be az ajtót.

TOVÁBBI EDÉNYEK HOZZÁADÁSA

A készülék kikapcsolása nélkül nyissa ki az ajtót. Ekkor a „” égve marad, és a **INDÍTÁS** kezd villogni (**vigyázzon a FORRÓ gőzre!**), majd tegye be az újabb edényeket a mosogatógépbe. Nyomja meg a **INDÍTÁS** gombot, majd 4 másodpercen belül csukja be az ajtót. A ciklus onnan folytatódik, ahol korábban megszakította azt.

VÉLETLEN FÉLBESZAKÍTÁS

Ha kinyitja az ajtót, vagy ha áramszünet van, a ciklus leáll. Ha ismét megnyomja a **INDÍTÁS** gombot, és majd 4 másodpercen becsukja az ajtót, a program onnan folytatja a ciklust, ahol az félbemaradt.

TANÁCSOK ÉS TIPPEK

TANÁCSOK

A kosarak megtöltése előtt távolítsa el az ételmaradékokat az edényekről, és ürítse ki a poharakat. **Mosogatás előtt nem szükséges folyó vízzel leöblíteni az edényeket.**

Az edényeket úgy rendezze el, hogy biztosan álljanak, ne dőljenek el könnyen. Az edények nyílása lefelé nézzen, és a homorú/domború részek ferdén álljanak, hogy a víz mindenhova elérjen, és akadálytalanul folyhasson.

Vigyázat! A fedők, fogantyúk, tálak és serpenyők nem állítják meg a forgó szórókarokat.

A kisebb tárgyakat az evőeszközkosárba helyezze. Az erősen szennyezett edényeket az alsó kosárba kell helyezni, mivel ott erősebb a vízpermet, azaz jobb a mosogatási eredmény. A készülék megtöltése után ellenőrizze, hogy a szórókarok forgását nem akadályozza-e valami.

GÉPBE NEM MOSOGATHATÓ EDÉNYEK

- Fából készült edények és evőeszközök.
- Kényes, díszes poharak, kézműves és antik edények. Ezek a díszítések nem bírják a gépi mosogatást.
- Szintetikus anyagból készült részek, amelyek nem bírják a magas hőmérsékletet.
- Réz- és bádagedények.
- Hamuval, viasszal, kenőzsírral vagy tintával szennyezett edények.

A poharakon lévő díszítés és az alumínium- vagy ezüstedények színe megváltozhat, kifakulhat a mosogatás során. Egyes üveg típusok (pl. kristályüveg) néhány mosogatási ciklus után homályossá válhatnak.

A POHARAK ÉS AZ EDÉNYEK KÁROSODÁSA

- A készülékbe kizárólag olyan üveg- és porcelánedények helyezhetők, amelyek a gyártó állítása szerint mosogatógépben mosogathatók.
- Az edényekhez megfelelő, kímélő mosogatószert használjon.
- Az edényeket és az evőeszközöket a mosogatási ciklus végeztével azonnal vegye ki a mosogatógépből.

A POHARAK ÉS AZ EDÉNYEK KÁROSODÁSA

- Ha a háztartási mosogatógépet a gyártó utasításainak megfelelően használják, **az edények mosogatógépben történő mosogatása általában KEVESEBB ENERGIÁT és vizet igényel, mint a kézi mosogatás.**
- A mosogatógép hatékonyságának maximalizálásához javasolt **a mosogatási programot a mosogatógép teljes betöltése után indítani.** Ha a háztartási mosogatógépet a gyártó által jelzett kapacitásig tölti fel, azzal energiát és vizet takaríthat meg. Az edények helyes betöltésével kapcsolatos információt a **KOSARAK MEGRAKODÁSA** című fejezetben talál. Részleges betöltés esetén javasolt a megfelelő mosogatási beállítást (Fél töltet / Zónamosogatás / Multizone) használni, ha lehetséges, csak a kijelölt kosarakat használva. A mosogatógép helytelen betöltése vagy túltöltése fokozhatja az erőforrások (például víz, energia és idő) felhasználását, megnövelheti a zajszintet, és csökkentheti a mosogatási és szárítási teljesítményt.
- Az edények manuális előöblítése megnövekedett víz- és energiafogyasztást eredményezhet, és nem javasolt.

HIGIÉNYA

A mosogatógépben keletkező kellemetlen szag és lerakódások elkerülése érdekében legalább havonta egyszer futtasson le egy magas hőmérsékletű programot. Használjon egy teáskanal mosogatószert, és a készülék tisztításához futtassa le a programot edények nélkül.

ÁPOLÁS ÉS KARBANTARTÁS

FIGYELEM! A tisztítási és karbantartási műveletek előtt mindig válassza le a készüléket a hálózatról. A gép tisztításához ne használjon gyúlékony folyadékokat.

A MOSOGATÓGÉP TISZTÍTÁSA

A készülék belsejében lévő foltokat vízbe és kevés ecetbe áztatott ronggyal törölje le. A gép külseje és a kezelőpanel nedves, nem súroló ronggyal tisztítható. Ne használjon oldószereket vagy súroló hatású termékeket.

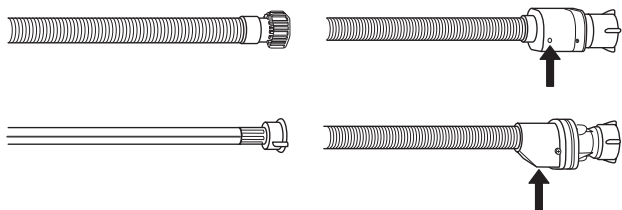


A KELLEMETLEN SZAGOK MEGELŐZÉSE

Mindig hagyja félig nyitva a készülék ajtaját, így elkerülhető a páráképződés és a nedvesség felhalmozódása a gépben. Rendszeresen tisztítsa meg az ajtó és a mosogatószer-adagoló tömítését egy nedves szivaccsal. Így elkerülhető, hogy ételmaradék ragadjon a tömítésbe, ami a kellemetlen szagok képződésének leggyakoribb oka.

A VÍZELLÁTÓ TÖMLŐ ELLENŐRZÉSE

Rendszeresen ellenőrizze, hogy a vízbevezető tömlő nem tört vagy repedt-e el. A sérült tömlőt cserélje ki egy, a vevőszolgálaton vagy szaküzletben beszerzett új tömlőre. A tömlő típusától függően:



Ha a bevezető tömlő átlátszó bevonattal rendelkezik, rendszeresen ellenőrizze, hogy látható-e egy-egy ponton erősebb elszíneződés. Ha igen, akkor előfordulhat, hogy a tömlő szivárog, és ki kell cserélni. Vízzáró tömlők esetén: Ellenőrizze a kis biztonsági szelep betekintő nyílását (lásd a nyilat). Ha piros, akkor a vízzáró funkció bekapcsolt, és a tömlőt cserélni kell.

A tömlő lecsatlakoztatásához nyomja meg a kioldó gombot a tömlő lecsavarása közben.

A VÍZBEVEZETŐ TÖMLŐ TISZTÍTÁSA

Ha a víztömlők újak, vagy azokat hosszabb ideig nem használták, a csatlakoztatás előtt folyasson át rajtuk vizet, hogy biztosan tiszták és szennyeződéstől mentesek legyenek. Ha nem végzi el ezt az óvintézkedést, a vízbevezető tömlő eltömődhet, és károsíthatja a mosogatógépet.

A SZŰRŐEGYSÉG TISZTÍTÁSA

Rendszeresen tisztítsa ki a szűrőegységet, így megelőzhető a szűrők eltömődése, és a víz szabadon tud távozni.

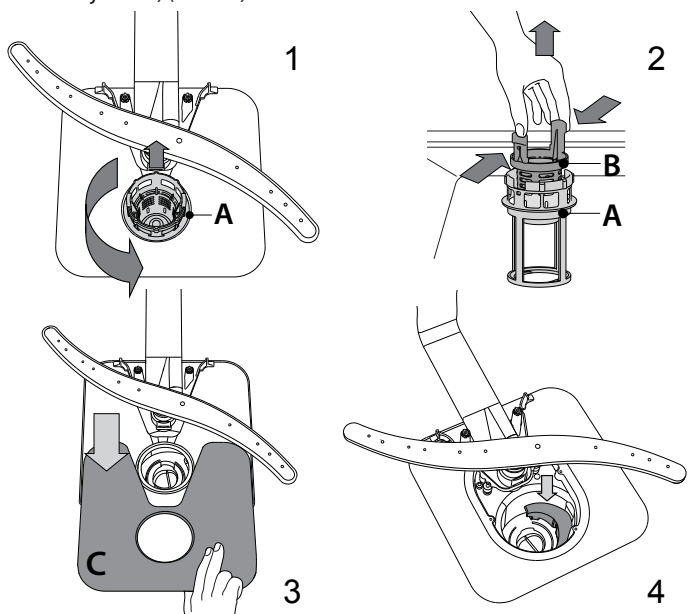
Ha a mosogatógép használata során a szűrők el vannak tömődve, illetve ha a szűrőrendszerben vagy a szűrőkarokban tárgyak vannak, az a berendezés nem megfelelő működését okozhatja, ami a teljesítmény csökkenését, zajos működést vagy nagyobb erőforrás-felhasználást eredményezhet.

A szűrőegység három szűrőből áll, amelyek eltávolítják az ételmaradékokat a mosogatóvízből, majd visszaforgatják a vizet: a legjobb mosogatási eredményt úgy érheti el, ha a szűrőket mindig tisztán tartja.

A mosogatógép nem használható szűrők nélkül vagy meglazult szűrővel.

Havonta legalább egyszer vagy 30 programonként ellenőrizze a szűrőegységet, és szükség esetén tisztítsa meg alaposan folyó víz alatt, nemfémes kefével, az alábbi utasításoknak megfelelően:

1. Forgassa a henger alakú szűrőt **A** az óramutató járásával ellentétes irányba, majd húzza ki (1. ábra).
2. Vegye ki a kehely alakú szűrőt **B** úgy, hogy enyhén megnyomja az oldalsó füleket (2. ábra).
3. Csúsztassa ki a rozsdamentes acélból készült szűrőlemezt **C** (3. ábra).
4. Ha idegen tárgyat (például törött üveget, porcelánt, csontot, gyümölcsmagot stb.) talál, **óvatosan távolítsa el azt**.
5. Ellenőrizze a szűrőrészt, és távolítsa el az ételmaradékokat. **SOHA NE TÁVOLÍTSA EL** a mosogatóciklust végző pumpa védőfedelét (feketével jelölve) (4. ábra)!



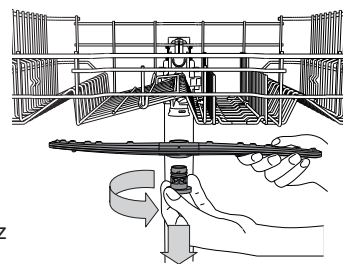
A szűrők tisztítása után helyezze vissza a szűrőegységet, és rögzítse megfelelően a helyére. Ez elengedhetetlen a mosogatógép hatékony működéséhez.

A SZŐRŐKAROK TISZTÍTÁSA

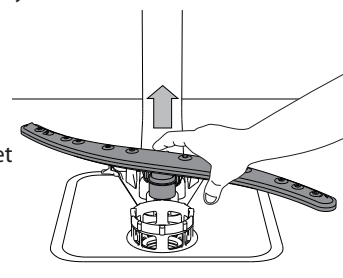
Időnként ételmaradék száradhat a szűrőkarokra, és eltömítheti a víz permetezésére szolgáló nyílásokat. Ezért javasoljuk, hogy rendszeresen ellenőrizze a szűrőkarokat,

és tisztítsa meg azokat egy kis méretű, nemfémes kefével.

A felső szűrőkar leszereléséhez forgassa el a műanyag rögzítőgyűrűt az óramutató járásával ellentétes irányba. A felső szűrőkar visszahelyezésekor ügyeljen arra, hogy a több nyílást tartalmazó oldala nézzen felfelé.



Az alsó szűrőkart felfelé húzva lehet kivenni a helyéről.



ÜZEMBE HELYEZÉS

FIGYELEM! Ha a készüléket el kell mozdítani, tartsa álló helyzetben. Ha mindenképpen szükséges, a hátára dönthető.

CSATLAKOZTATÁS A VÍZCSAPRA

A készülék beszerelésekor a vízellátás megfelelő kialakítását kizárólag szakképzett villanszerelő végezheti.

A megfelelő beszerelés érdekében a vízbevezető és vízelvezető tömlők a jobb és a bal oldalra is szerelhetők.

Ügyeljen arra, hogy a mosogatógép ne hajlítsa meg vagy nyomja össze a vezetékeket.

A VÍZBEVEZETŐ TÖMLŐ CSATLAKOZTATÁSA

- Folyassa a vizet addig, amíg teljesen tiszta nem lesz.
- Húzza meg erősen a vízbevezető tömlő csatlakozását, és nyissa ki a csapot.

Ha nem elég hosszú a bemeneti tömlő, forduljon egy szakülethez vagy szakképzett villanszerelőhöz.

A víznyomásnak a műszaki adattáblán jelölt értékhatárokon belülre kell esnie, ellenkező esetben előfordulhat, hogy a mosogatógép nem megfelelően működik.

Ügyeljen arra, hogy a tömlő ne legyen megtörve, összenyomva.

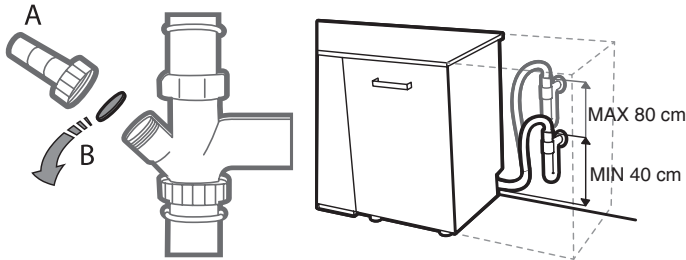
A VÍZELLÁTÓ TÖMLŐ CSATLAKOZTATÁSÁVAL KAPCSOLATOS ADATOK:

VÍZELLÁTÁS	hideg vagy meleg (max. 60°C)
VÍZBEMENET	3/4"
VÍZNYOMÁS ÉRTÉKE	0,05 ÷ 1 MPa (0.5 ÷ 10 bar) 7,25 – 145 psi

A VÍZELVEZETŐ TÖMLŐ CSATLAKOZTATÁSA

Csatlakoztassa a kimeneti vezetékét egy min. 2 cm átmérőjű vízelvezető csőre **A**.

A kimeneti vezeték csatlakozási pontja legyen a talajtól – vagy a felülettől, amelyen a mosogatógép áll – számított 40-80 cm magasságban.



Mielőtt a vízelvezető tömlőt a mosogató lefolyójára csatlakoztatná, vegye le a műanyag dugót **B**.

ELÁRASZTÁSVÉDELEM

Védelem az elárasztás ellen. Az elárasztás elkerülése érdekében a mosogatógép:

- speciális rendszerrel rendelkezik, amely a készülék hibája vagy szivárgása esetén elzárja a vízellátást.

Egyes típusok **Új Aqua Stop** kiegészítő biztonsági eszközzel is rendelkeznek, amely a vízellátó tömlő törésekor is gondoskodik az elárasztásvédelemről.

Semmilyen körülmények között ne vágja el a vízbevezető tömlőt, mivel az feszültség alatt álló elektromos alkatrészeket tartalmaz

ELEKTROMOS CSATLAKOZTATÁS

VIGYÁZAT! Semmilyen körülmények között ne vágja el a vízbevezető tömlőt, mivel az feszültség alatt álló elektromos alkatrészeket tartalmaz.

Mielőtt bedugná a csatlakozódugót a csatlakozóaljzatba, ellenőrizze a következőket:

- Az aljzat **földelt** \perp és megfelel a hatályos előírásoknak;
- Az aljzat megfelel a készülék maximális terhelésének, amely az ajtó belsején található adattáblán van feltüntetve (lásd: A TERMÉK BEMUTATÁSA).
- A hálózati feszültség az ajtó belsején található adattáblán jelzett határértékek közé esik.
- Az aljzat kompatibilis a készülék csatlakozódugójával.

Ellenkező esetben cseréltesse ki a dugót szakképzett villanszerelővel (lásd: VEVŐSZOLGÁLAT). Ne használjon hosszabbítót vagy elosztót. A készüléket úgy kell beszerelni, hogy a tápkábel és a csatlakozóaljzat könnyen hozzáférhető legyen.

Ne hajlítsa meg vagy nyomja össze a vezetékét.

Ha a tápkábel sérült, a potenciális veszélyek elkerülése érdekében cseréltesse ki azt a gyártóval vagy annak hivatalos műszaki vevőszolgálatán.

Cégünk nem vállal felelősséget az előírások be nem tartásából adódó hibákért.

ELHELYEZÉS ÉS VÍZSZINTBE ÁLLÍTÁS



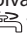
- A mosogatógépet vízszintes és szilárd talajra helyezze. Egyetlen talaj esetén a készülék első lábai beállíthatók úgy, hogy a mosogatógép vízszintesen álljon. A vízszintbe állított készülék stabilabb, valamint kevesebb az esélye annak, hogy működés közben elmozdul, rezeg vagy zajt ad ki.
- Mielőtt a helyére tolná a mosogatógépet, ragassza a hosszúkás, átlátszó matricát a fapalc alá, így megóvjá azt az esetleges kondenzációtól.
- Úgy helyezze el a mosogatógépet, hogy annak oldalsó vagy hátsó panele érintkezzen a szomszédos szekrényvel vagy a fallal. A készülék egyszerűen a munkalap alá is helyezhető.
- A hátsó lábak magasságának beállításához egy 8 mm-es hatszögletű csavarkulccsal forgassa el a mosogatógép elején (középen, alul) található piros hatszögletű anyát. Forgassa a csavarkulcsot az óramutató járásával megegyező irányba a magasság növeléséhez, illetve az óramutató járásával ellenkező irányba a magasság csökkentéséhez.

MÉRETEK ÉS KAPACITÁS:

SZÉLESSÉG	598 mm
MAGASSÁG	820 mm
MÉLYSÉG	555 mm
KAPACITÁS	14 normál teríték

HIBAEELHÁRÍTÁS

Ha a mosogatógép nem megfelelően működik, ellenőrizze, hogy a probléma javítható-e az alábbi lista lépéseinek végrehajtásával. Más hibák vagy problémák esetében lépjen kapcsolatba a hivatalos vevőszolgálattal, amelynek kapcsolattartási adatai a garanciafüzetben találhatóak. A gyártó a készülék gyártási dátumától számított legalább 10 évig biztosít tartalékalkatrészeket.

HIBA	LEHETSÉGES OK	MEGOLDÁS
 A só jelzőfényé ég	A sótartály üres. (A sótartály feltöltése után előfordulhat, hogy néhány mosogatási programon keresztül a sószint jelzőfényé tovább világít).	Töltse fel a tartályt sóval (további tudnivalók: 2. oldal). Állítsa be a vízkeménységet. Lásd a 2. oldalon található táblázatot.
 Az öblítőszer jelzőfényé ég	Az öblítőszer adagolója üres. (Az öblítőszer tartály feltöltése után előfordulhat, hogy néhány mosogatási programon keresztül az öblítőszer szintjének jelzőfényé tovább világít).	Töltse fel az adagolót öblítőszerrel (további tudnivalók: 2. oldal).
A mosogatógép nem indul vagy nem reagál a parancsokra.	Nem megfelelően csatlakoztatta a készüléket. Áramkimaradás. Nincs bezárva a mosogatógép ajtaja. A NaturalDry-fül nincs bepattintva. Az ajtó nyitása miatt a program félbeszakad > 4 másodpercre. A készülék nem reagál a parancsokra. A kijelzőn olvasható felirat: Az F9 vagy F12 és az összes LED gyorsan villog.	Csatlakoztassa a dugót a hálózati aljzatba. A mosogatógép biztonsági okokból nem indul újra automatikusan az áramszolgáltatás visszatértekor. Nyissa ki a mosogatógép ajtaját, nyomja meg az INDÍTÁS gombot, majd 4 másodpercen belül csukja be az ajtót. Erőteljesen nyomja be az ajtót, amíg kattantást nem hall. Nyomja meg az INDÍTÁS gombot, és csukja be az ajtót 4 másodpercen belül. Kapcsolja ki a készüléket a BE/KI gombbal, majd kb. 1 perc elteltével kapcsolja vissza, és indítsa újra a programot. Ha a probléma továbbra is fennáll, húzza ki a készüléket a hálózatról 1 percre, majd csatlakoztassa ismét.
A mosogatógép nem üríti ki a vizet. A kijelzőn olvasható felirat: Az F3 és az összes LED gyorsan villog.	Még tart a mosogatási ciklus. Meghajlott a leeresztőtömlő. Eltömődött a mosogató lefolyócsöve. Az ételmaradékok eltömítették a szűrőt.	Várja meg, amíg a mosogatási ciklus véget ér. Ellenőrizze, hogy nem hajlott-e meg a leeresztőtömlő (lásd BESZERELÉSI ÚTMUTATÓ). Tisztítsa meg a mosogató lefolyócsövét. Tisztítsa ki a szűrőt (lásd A SZÜRŐEGYSÉG TISZTÍTÁSA).
A mosogatógép túl hangosan működik.	Az edények egymáshoz ütődnek. Túl sok hab képződött.	Az edényeket megfelelően rendezze el (lásd A KOSARAK MEGTÖLTÉSE). Nem megfelelően mérte ki a mosogatószert, vagy az nem használható mosogatógépben (lásd A MOSOGATÓSZER-ADAGOLÓ FELTÖLTÉSE). Indítsa el újra az aktuális programot a BE/KI gombbal, majd kapcsolja be ismét a készüléket, válasszon egy új programot, nyomja meg az INDÍTÁS gombot, és csukja be az ajtót 4 másodpercen belül. Ne töltsön bele mosogatószert.
Az edények nem tiszták.	Nem megfelelően rendezte el az edényeket. A szűrőkarok nem forognak szabadon, mivel az edények útban vannak. A mosogatási ciklus túlzottan kímélő. Túl sok hab képződött. Nem megfelelően zárta vissza az öblítőszer rekeszének kupakját. A szűrő szennyezett vagy eltömődött. Kifogyott a só.	Az edényeket megfelelően rendezze el (lásd A KOSARAK MEGTÖLTÉSE). Az edényeket megfelelően rendezze el (lásd A KOSARAK MEGTÖLTÉSE). Válasszon megfelelő mosogatási ciklust (lásd: PROGRAMOK TÁBLÁZATA). Nem megfelelően mérte ki a mosogatószert, vagy az nem használható mosogatógépben (lásd A MOSOGATÓSZER-ADAGOLÓ FELTÖLTÉSE). Zárja vissza az öblítőszer-adagoló kupakját. Tisztítsa ki a szűrőegységet (lásd ÁPOLÁS ÉS KARBANTARTÁS). Töltse fel a tartályt (lásd A SÓTARTÁLY FELTÖLTÉSE).
A készülék nem vesz fel vizet. A kijelzőn olvasható felirat: Az  vagy F6 és az összes LED gyorsan villog.	Nem jön víz a vízvezetékéből, vagy el van zárva a vízcsap. Meghajlott a vízbevezető tömlő. Eltömődött a vízbevezető tömlőben lévő szűrő; ki kell tisztítani.	Ellenőrizze, hogy jön-e víz a vízvezetékéből, és a vízcsap nyitva van-e. Ellenőrizze, hogy nincs-e megtörve a vízvezető tömlő (lásd: ÜZEMBE HELYEZÉS), állítsa be újra a mosogatógépet, majd indítsa újra. Az ellenőrzés és a tisztítás után kapcsolja ki, majd be a mosogatógépet, és indítson el egy új programot.
A mosogatógép idő előtt befejezi a programot. A kijelzőn olvasható felirat: Az F15 és az összes LED gyorsan villog.	A leeresztőtömlő túl alacsonyra van pozicionálva, vagy háztartási szennyvízvezető rendszerbe vezet le. Levegő van a vízrendszerben.	Ellenőrizze, hogy a leeresztőtömlő vége megfelelő magasságban van-e (lásd: ÜZEMBE HELYEZÉS). Ellenőrizze a levezetést a háztartási szennyvízvezető rendszerbe, és ha szükséges, szereljen be légbevezető szelepet. Ellenőrizze, hogy a vízrendszer nem szivárogo-e, illetve más probléma miatt nem jut-e be levegő.

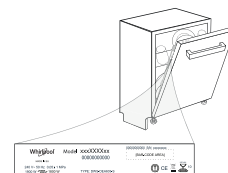
HIBAEELHÁRÍTÁS

HIBA	LEHETSÉGES OK	MEGOLDÁS
Nem száradtak meg az edények.	A kiválasztott programban nincs szárítás.	Ellenőrizze a programtáblázatban, hogy a választott program tartalmaz-e szárítási szakaszt.
	Kifogyott az öblítőszer, vagy az adagolása nem megfelelő.	Adjon hozzá öblítőszeret, vagy növelje az adagolt mennyiséget <i>(lásd: AZ ÖBLÍTŐSZER-ADAGOLÓ FELTÖLTÉSE)</i> .
	Az edények tapadásmentes anyagból vagy műanyagból készültek.	A vízcseppek megjelenése normális jelenség <i>(lásd: TANÁCSOK)</i> .
Az edényeken és a poharakon kék csíkok vagy kékes elszíneződés látható.	A készülék túl sok öblítőszeret adagol.	Csökkentse az adagolt mennyiséget.
Az edényeken és a poharakon lera-kódás vagy fehér réteg látható.	Alacsony a sómennyiség.	Töltse fel a sótartályt <i>(lásd: A SÓTARTÁLY FELTÖLTÉSE)</i> .
	Nem megfelelően lett beállítva a vízkeménység.	Növelje az értéket <i>(lásd: A VÍZKEMÉNYSÉGI TÁBLÁZATOT)</i> .
	A sótartály kupakja nem megfelelően lett visszazárva.	Ellenőrizze, hogy megfelelően visszazárta-e a sótartály kupakját.
	Elfogyott vagy nem elegendő az öblítőszer.	Adjon hozzá öblítőszeret, vagy növelje az adagolt mennyiséget.
Nem csukódik be az ajtó.	A kosarak nincsenek teljesen betolva.	Erőteljesen nyomja be az ajtót, amíg <i>kattanást</i> nem hall.
	Az ajtó nyitva van.	Rendezze el megfelelően az edényeket <i>(lásd: A KOSARAK MEGTÖLTÉSE)</i> .

A Biztonsági útmutatót, a Használati útmutatót, a termékspecifikációt és az energiafogyasztási adatokat letöltheti:



- A webhelyünkről: **docs.whirlpool.eu**
- QR-kód használatával
- **A vevőszolgálatról** (a telefonszámot lásd a garanciafüzetben).
- Amikor a vevőszolgálatot hívja, kérjük, hogy készítse elő a termék azonosító lemezén látható kódokat.



A modell adataihoz olvassa be az energiafogyasztást jelölő címkén található QR-kódot. A címkén található modellazonosító segítségével használható a regisztrációs portál <https://eprel.ec.europa.eu> (kizárólag bizonyos típusok esetén).

400011432080B

02/2020 jk - Xerox Fabriano

