

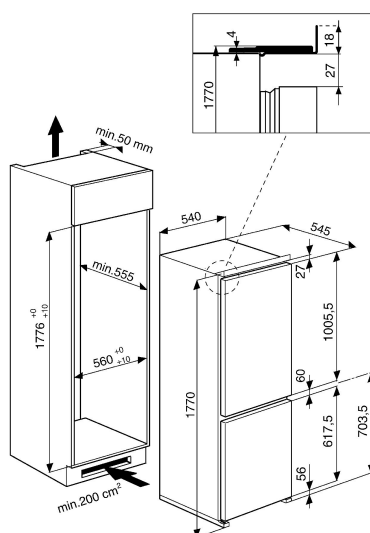
ART 866/A+

12NC: 856426496000

Código EAN: 8003437038099

Whirlpool

SENSING THE DIFFERENCE



DANE OGÓLNE

Grupo de produto	Combinação frigorífico/congelador
Tipo de instalação	Encastre
Tipo de controlo	Electrónicos
Tipo de construção	Encastre
Cor principal do produto	White
Classificação da ligação	160
Corrente	16
Voltagem	220-240
Frequência	50
Número de compressores	1
Comprimento do cabo de alimentação eléctrica	245
Tipo de ficha	Schuko
Capacidade líquida total da unidade	265
Número de estrelas ou compartimento congelador	4
Altura do produto	1770
Largura do produto	540
Profundidade	545
Ajuste máximo dos pés	0
Peso líquido	58

DETALHES TÉCNICOS

Que tipo de processo de descongelação existe na secção do congelador?	Automático
Que tipo de processo de descongelação existe na secção do frigorífico?	Manual
Existe um interruptor para refrigeração rápida?	Não
Interruptor de congelação rápida	Sim
Existe um indicador avisando que o congelador está aberto?	Não
Temperatura ajustável	-
A temperatura do congelador é ajustável?	Sim
Ventilador interior da secção do frigorífico	Sim
Número de gavetas/cestos	3
Existe uma geladeira automática a motor	Não
Número de prateleiras no compartimento frigorífico	4
Material das prateleiras	Glass With Profile
Existe um termómetro no frigorífico? De que tipo?	Não
Existe um termómetro no congelador? De que tipo?	Não
Número de temperaturas	1

PERFORMANCES

Classe de Eficiência Energética - NOVO (2010/30/EU)	A+
Consumo de energia anual - NOVO (2010/30/EC)	304
Capacidade líquida do frigorífico - NOVO (2010/30/EC)	194
Capacidade líquida do congelador - NOVO (2010/30/EC)	0
Capacidade de congelação - NOVO (2010/30/EC)	9
Período de armazenamento em caso de falha de energia	T
Nível de ruído	37
Sistema de descongelação	Não