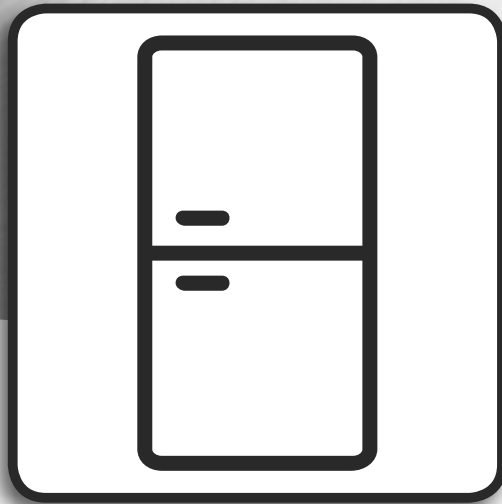


Whirlpool



Návod na používanie



www.whirlpool.eu/register



NÁVOD NA POUŽÍVANIE



ĎAKUJEME, ŽE STE SI KÚPILI VÝROBOK WHIRLPOOL.

Aby sme vám mohli lepšie poskytovať pomoc, zaregistrujte, prosím, svoj spotrebič na www.whirlpool.eu/register

REGISTER

PRÍRUČKA O OCHRANE ZDRAVIA A BEZPEČNOSTI	3
Bezpečnostné pokyny	3
NÁVOD NA POUŽÍVANIE A ÚDRŽBU	5
Opis výrobku	5
Príslušenstvo*	5
Ovládací panel.....	6
Police.....	7
Dvierka	7
Priečinok chladničky No-frost.....	7
Priehradka mrazničky No-frost.....	7
Ako používať spotrebič	8
Prvé použitie.....	8
Chladiaci priestor a uskladnenie potravín	8
Ako skladovať čerstvé potraviny a nápoje.....	8
Mraziaci priestor a uskladnenie potravín	9
Vyberanie nádoby zo zásuvky mrazničky.....	9
Tipy na zmrazovanie a skladovanie čerstvých potravín	9
Mrazené jedlo: tipy na nakupovanie	9
Čas skladovania potravín pre doma zmrazené potraviny	10
Prevádzkové zvuky.....	10
Tabuľka alarmov	11
Odporúčanie v prípade nepoužívania spotrebiča.....	11
Čistenie a údržba	11
Riešenie problémov	12
Popredajný servis	13
INŠTALAČNÁ PRÍRUČKA	14

* K dispozícii len pri niektorých modeloch

BEZPEČNOSTNÉ POKYNY**DÔLEŽITÉ! PREČÍTAJTE SI A DODRŽIAVAJTE**

Pred použitím spotrebiča si prečítajte tieto bezpečnostné pokyny. Uchovajte ich poruke pre budúce použitie.

V týchto pokynoch a na samotnom spotrebiči sú uvedené dôležité upozornenia týkajúce sa bezpečnosti, ktoré treba vždy dodržiavať. Výrobca odmieta zodpovednosť v prípade nedodržania týchto bezpečnostných pokynov, nenáležitého používania spotrebiča alebo nesprávneho nastavenia ovládania.

⚠ **Veľmi malé deti (0–3 rokov) nepúšťajte k spotrebiču. Malé deti (3–8 rokov) nepúšťajte k spotrebiču bez dozoru. Deti od 8 rokov a osoby so zníženými fyzickými, zmyslovými a mentálnymi schopnosťami alebo s nedostatkom skúseností a znalostí môžu používať tento spotrebič len v prípade, ak sú pod dozorom alebo dostali pokyny týkajúce sa používania spotrebiča bezpečným spôsobom a chápu hroziace nebezpečenstvá. Deti sa so spotrebičom nesmú hrať. Čistenie a používateľskú údržbu nesmú vykonávať deti bez dozoru.**

POVOLENÉ POUŽÍVANIE

⚠ **UPOZORNENIE:** Spotrebič nie je určený na ovládanie prostredníctvom externého prepínacieho zariadenia, ako je časovač, ani samostatným diaľkovým ovládačom.

⚠ Tento spotrebič je určený na použitie v domácnosti alebo na podobné účely ako napr.: v oblastiach kuchyniek pre personál v dielňach, kanceláriách a iných pracovných prostrediach; na farmách; pre klientov v hoteloch, modeloch, penziónoch a iných ubytovacích zariadeniach.

⚠ Tento spotrebič nie je určený na profesionálne používanie. Spotrebič nepoužívajte vonku.

⚠ Žiarovka používaná vo vnútri spotrebiča je špeciálne určená pre domáce spotrebiče a nie je vhodná na bežné osvetľovanie miestností v domácnosti (Nariadenie ES 244/2009).

⚠ Spotrebič je určený na používanie na miestach, kde teplota dosahuje nasledujúce rozsahy, v súlade s klimatickou triedou uvedenou na údajovom štítku. Spotrebič nemusí fungovať správne, ak sa prídicho ponechá pri teplote mimo špecifikovaného rozsahu.

Teploty prostredia podľa klimatickej triedy:

SN: 10 °C až 32 °C

N: 16 °C až 32 °C

ST: 16 °C až 38 °C

T: 16 °C až 43 °C

⚠ Tento spotrebič neobsahuje látky CFC. Chladiaci okruh obsahuje R600a (HC). Spotrebiče s izobutánom (R600a): izobután je prírodný plyn bez negatívnych účinkov na životné prostredie; je však horľavý. Preto dávajte pozor, aby sa potrubia chladiaceho okruhu nepoškodili, najmä pri vyprázdňovaní chladiaceho okruhu.

⚠ **UPOZORNENIE:** Nepoškodzujte rúrky chladiaceho okruhu spotrebiča.

⚠ **UPOZORNENIE:** Vetracie otvory na telese spotrebiča

alebo na vstavanej konštrukcii nesmú byť upchaté.

⚠ **UPOZORNENIE:** Na zrýchlenie procesu odmrazovania nepoužívajte mechanické, elektrické ani chemické prostriedky nad rámec tých, ktoré odporúča výrobca.

⚠ **UPOZORNENIE:** Nepoužívajte ani neumiestňujte elektrické zariadenia do vnútra priečinkov spotrebiča, pokiaľ nejde o typ, ktorý výslovne povolil výrobca.

⚠ **UPOZORNENIE:** pomôcky na tvorbu ľadu a výdajníky vody, ktoré nie sú priamo pripojené k vodovodu, sa musia plniť výlučne pitnou vodou.

⚠ **UPOZORNENIE:** Automatické výrobníky ľadu a/alebo dávkovače vody musíte pripojiť výhradne k vodovodu s pitnou vodou, s tlakom v potrubí medzi 0,17 a 0,81 MPa (1,7 a 8,1 bar).

⚠ V blízkosti spotrebiča neskladujte výbušné látky, ako sú aerosolové nádoby, a neukladajte ani nepoužívajte benzín či iné horľavé látky.

⚠ Neprehltávajte obsah (netoxický) chladiacich vložiek (dodávaných k niektorým modelom). Nekonzumujte kocky ľadu ani ľadové lízanky bezprostredne po vytiahnutí z mrazničky, pretože vám môžu spôsobiť omrzliny.

⚠ V prípade produktov využívajúcich vzduchový filter vnútri prístupného krytu ventilátora musí byť počas prevádzky chladičky filter vždy nainštalovaný.

⚠ V priestore mrazničky neuchovávajte sklenené nádoby s tekutinami, pretože môžu prasknúť.

Ventilátor (ak je súčasťou výbavy) neblokujte potravinami.

Po vložení potravín skontrolujte, či sa dvierka priestorov správne zatvárajú. Platí to najmä o dvierkach mrazničky.

⚠ Poškodené tesnenie je potrebné vymeniť čo najskôr.

⚠ Priečinkov chladičky využívajte výlučne na uchovávanie čerstvých potravín a priestor mrazničky výlučne na uchovávanie mrazených potravín, mrazenie čerstvých potravín a výrobu kociek ľadu.

⚠ Vyhybajte sa uchovávaniu nezabalených potravín v priamom kontakte s vnútornými povrchmi priečinka chladičky alebo mrazničky.

Spotrebiče sú vybavené špeciálnymi priečinkami (priečinkov na čerstvé potraviny, nula stupňová skrinka...). Ak sa v špecifickej brožúre k produktu neuvádza opak, tieto priečinky sa môžu vybrať bez ohrozenia náležitej funkčnosti spotrebiča.

⚠ C-pentán sa používa ako nadúvadlo v izolačnej pene a ide o horľavý plyn.

INŠTALÁCIA

⚠ So spotrebičom musia manipulovať a inštalovať ho minimálne dve osoby – riziko zranenia. Pri vybalovaní a inštalovaní používajte ochranné rukavice – nebezpečenstvo porezania.

⚠ Inštaláčnne práce, vrátane prívodu vody (ak je), elektrického zapojenia a opráv musí vykonávať

kvalifikovaný technik. Neopravujte ani nevymieňajte žiadnu časť spotrebiča, ak to výslovne nie je uvedené v návode na používanie. Nepúšťajte deti na miesto inštalácie. Po vybalení spotrebiča sa uistite, že sa počas prepravy nepoškodil. V prípade problémov sa obráťte na predajcu alebo najbližší popredajný servis. Po inštalovaní je potrebné uložiť obalový materiál (plasty, polystyrénové dielce a pod.) mimo dosahu detí – riziko zadusenía. Pred vykonávaním inštalačných prác musíte spotrebič odpojiť od elektrického napájania – nebezpečenstvo zásahu elektrickým prúdom. Počas inštalácie dávajte pozor, aby ste spotrebičom nepoškodili napájací kábel – riziko vzniku požiaru alebo zásahu elektrickým prúdom. Spotrebič zapnite až po úplnom dokončení inštalácie.

⚠ Pri premiestňovaní spotrebiča dávajte pozor, aby ste nepoškodili podlahy (napr. parkety). Spotrebič inštalujte na podlahu alebo podklad, ktorý je dostatočne pevný, aby uniesol jeho hmotnosť, na mieste vhodnom vzhľadom na veľkosť a použitie spotrebiča. Pri inštalovaní spotrebiča dbajte, aby nebol v blízkosti zdroja tepla a aby boli všetky štyri nožičky stabilné a pevne dosadali na podlahu, v prípade potreby ich nastavte a pomocou vodováhy skontrolujte, či je spotrebič v dokonale vodorovnej polohe. Kým zapnete spotrebič, počkajte aspoň dve hodiny, čím sa zaistí plná efektívnosť rozvodov chladiva.

⚠ Aby ste zabezpečili dostatočné vetranie, na oboch stranách spotrebiča a nad ním ponechajte voľné miesto. Vzdialenosť medzi zadnou stenou spotrebiča a stenou za ním by mala byť 50 mm, aby sa povrchy neprehriali. Pri menšej vzdialenosti sa zvýši spotreba energie.

⚠ UPOZORNENIE: Pri umiestňovaní spotrebiča dbajte, aby sa prírodný kábel niekde nezachytil a nepoškodil.

⚠ UPOZORNENIE: ak sa má zabrániť rizikám z dôvodu nestability, umiestnenie alebo upevnenie spotrebiča sa musí vykonať podľa pokynov výrobcu.

Je zakázané umiestňovať chladničku tak, aby sa kovová hadica plynového sporáka, kovové plynové alebo vodovodné potrubie alebo elektrické drôty dotýkali zadnej steny chladničky (kondenzátor, výparník).

VAROVANIA PRE POUŽÍVANIE ELEKTRICKÉHO ZARIADENIA

⚠ Spotrebič sa musí dať odpojiť od napájania buď vytiahnutím zástrčky, pokiaľ je ľahko dostupná, alebo prostredníctvom prístupného viacpólového prepínača nainštalovaného pred zásuvkou podľa predpisov pre domovú elektroinštaláciu a spotrebič musí byť uzemnený v súlade s národnými bezpečnostnými normami pre elektrotechniku.

⚠ Nepoužívajte predlžovacie káble, rozdvojky ani adaptéry. Po inštalácii spotrebiča nesmú byť jeho elektrické časti prístupné používateľom. Nepoužívajte spotrebič, keď ste mokří alebo naboso.

Spotrebič neuvádzajte do činnosti, ak je poškodený napájací kábel alebo zástrčka, ak nepracuje správne, ak je poškodený alebo ak spadol.

⚠ Ak je prírodný kábel poškodený, musí ho výrobca, servisný zástupca alebo podobná kvalifikovaná osoba vymeniť za totožný, aby nemohlo vzniknúť riziko zásahu elektrickým prúdom.


⚠ UPOZORNENIE: Na zadnú stranu spotrebiča neumiestňujte prenosné viacnásobné zásuvky alebo prenosné zdroje napájania.

ČISTENIE A ÚDRŽBA

⚠ UPOZORNENIE: Pred údržbou vždy dbajte, aby bol spotrebič vypnutý a odpojený od elektrickej siete; nikdy nepoužívajte parné čistiace zariadenie – nebezpečenstvo zásahu elektrickým prúdom.

⚠ Nepoužívajte abrazívne alebo drsné čistiace prostriedky, ako sú spreje na okná, čistiace prostriedky obsahujúce žieraviny, horľavé kvapaliny, čistiace vosky, koncentrované čistiace prostriedky, bieliadlá ani čistiace prostriedky obsahujúce ropné produkty na plastové časti, interiér a tesnenia dvierok. Nepoužívajte papierové utierky, drsné čistiace hubky ani nijaké drsné nástroje na čistenie.

LIKVIDÁCIA OBALOVÝCH MATERIÁLOV

Všetky obalové materiály sa môžu recyklovať na 100 %, ako to potvrdzuje symbol recyklácie .

Rôzne časti obalu likvidujte zodpovedne, v plnom súlade s platnými miestnymi predpismi o likvidácii odpadov.


LIKVIDÁCIA DOMÁCICH SPOTREBIČOV

Tento spotrebič je vyrobený z recyklovateľných a znovu použiteľných materiálov.

Zlikvidujte ho v súlade s miestnymi predpismi o likvidácii odpadov.

Podrobnejšie informácie o zaobchádzaní, obnove a recyklácii domácich spotrebičov dostanete na miestnom úrade, v zberných surovinách alebo v obchode, kde ste spotrebič kúpili. Tento spotrebič je označený v súlade s Európskou smernicou 2012/19/ES o likvidácii elektrických a elektronických zariadení (OEEZ).

Zabezpečením, že tento výrobok bude zlikvidovaný správnym spôsobom, pomôžete predchádzať potenciálnym negatívnym dopadom na životné prostredie a ľudské zdravie.

Symbol  na spotrebiči alebo v sprievodných dokumentoch znamená, že s týmto výrobkom sa nesmie zaobchádzať ako s domovým odpadom, ale treba ho odovzdať v zbernom stredisku na recykláciu elektrických a elektronických zariadení.

RADY NA ÚSPORU ELEKTRICKEJ ENERGIE

Spotrebič namontujte do suchej a dobre vetranej miestnosti v dostatočnej vzdialenosti od tepelných zdrojov (napr. radiátor, sporák a pod.) a na miesto, ktoré nie je vystavené priamemu slnečnému svetlu. V prípade potreby použite izolačnú dosku.

Dodržiavajte inštalačné pokyny, aby ste zaistili náležité vetranie.

Nedostatočné vetranie za výrobkom zvyšuje spotrebu energie a znižuje účinnosť chladenia.

Časté otváranie dvier môže spôsobiť zvýšenú spotrebu energie.

Vnútna teplota spotrebiča a spotreba energie môžu byť ovplyvnené aj okolitou teplotou a miestom, kde sa spotrebič nachádza. Teplotu treba nastaviť vzhľadom na tieto faktory. Otváranie dverí obmedzte na minimum.

Pri rozmrazovaní vložte mrazené potraviny do chladničky. Nízka teplota zmrazených potravín ochladí jedlo v chladničke.

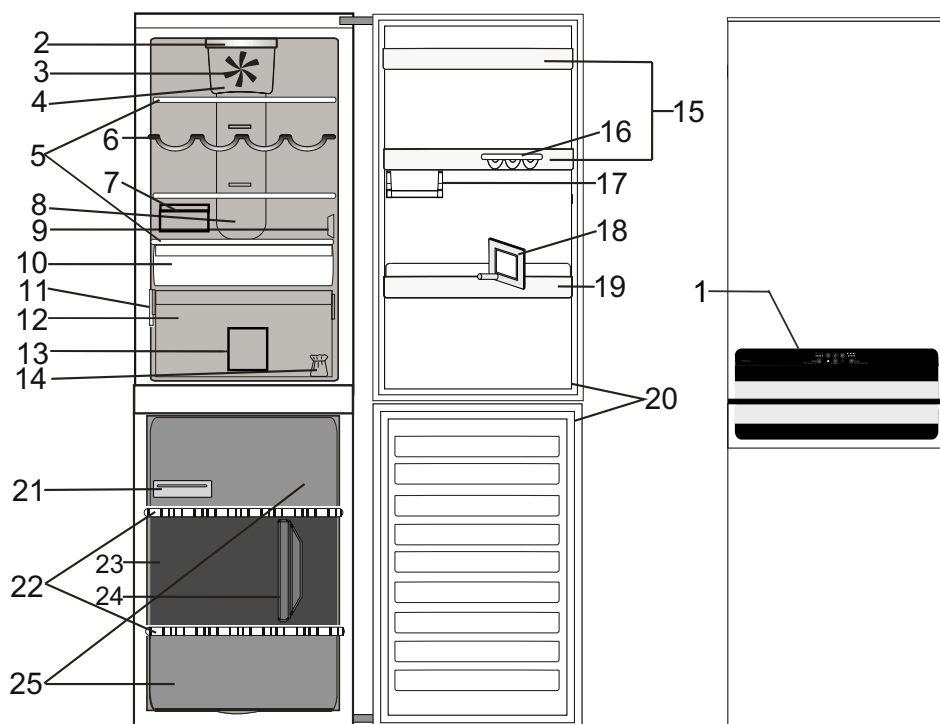
Pred vložením potravín do spotrebiča ich nechajte vychladnúť.

Poloha polic v chladničke nemá vplyv na úsporu energie. Potraviny kladte na police tak, aby sa zabezpečila adekvátna cirkulácia vzduchu (potraviny by sa nemali navzájom dotýkať a mal by byť priestor medzi nimi a zadnou stenou).

Skladovaciu kapacitu na mrazené potraviny môžete zväčšiť vybratím košov, prípadne poličky Stop Frost, ak je vo výbave.

Zvuky vychádzajúce z kompresora sú normálne prevádzkové zvuky.

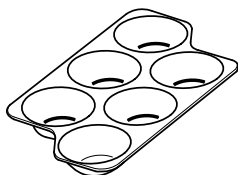
OPIS VÝROBKU



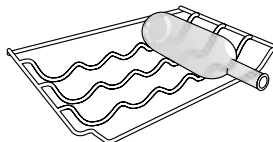
1. Ovládací panel
- Chladiaci priestor**
2. LED osvetlenie
3. Ventilátor
4. Kryt ventilátora a priestor antibakteriálneho filtra
5. Police
6. Polica na fľaše*
7. Nádoba na sýry s vekom*
8. Priestor studeného vzduchu Multi-flow
9. Kryt senzora
10. Priestor na chladenie potravín (vhodný na mäso a ryby)
11. Údajový štítok s obchodným menom
12. Zásuvka na ovocie a zeleninu
13. Rozdeľovač zásuvky chladničky*
14. Súprava na zmenu smeru otvárania dverí
15. Priehradky na dverách
16. Stojan na vajíčka*
17. Priehradka na malé položky*
18. Oddelovač fliaš
19. Polička na fľaše
20. Tesnenie dverí
- Priehradka mrazničky**
20. Tesnenie dverí
21. Nádobka na ľad
22. Police
23. Stredná zásuvka: najchladnejšia časť, vhodné na mrazenie čerstvých potravín
24. Rozdeľovač zásuvky mrazničky*
25. Zásuvky mrazničky

PRÍSLUŠENSTVO*

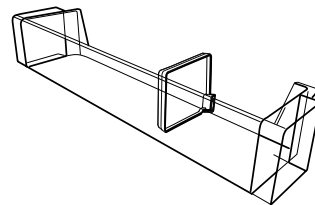
STOJAN NA VAJÍČKA



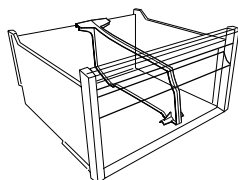
POLICA NA FLAŠE



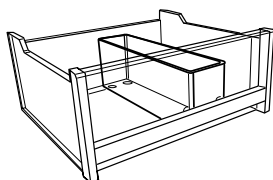
ODDEĽOVAČ FLIAŠ



ROZDEĽOVAČ ZÁSUVKY MRAZNIČKY



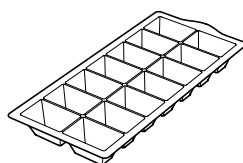
ROZDEĽOVAČ ZÁSUVKY CHLADNIČKY



PRIEHRADKA NA MISKU NA ĽAD

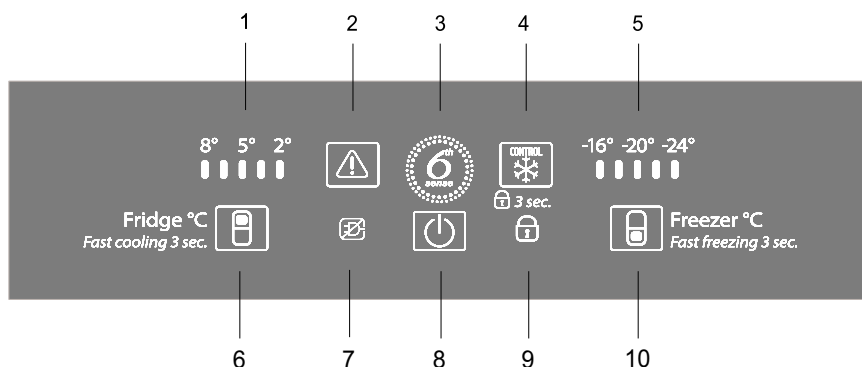


NÁDOBK A NA ĽAD



* K dispozícii len pri niektorých modeloch

OVLÁDACÍ PANEL



1. LED kontrolky teploty chladničky
2. Tlačidlo Zastaviť alarm
3. Kontrolka 6th Sense Fresh Control
4. Tlačidlo Ovládanie mrazenia
5. LED kontrolky teploty mrazničky
6. Tlačidlo Fridge °C / tlačidlo Rýchle chladenie
7. Kontrolka alarm prerušenia dodávky elektrickej energie
8. Tlačidlo zap/stand-by
9. Kontrolka blokovania tlačidiel
10. Tlačidlo Freezer °C / tlačidlo Rýchle mrazenie

ZAP./POHOT. REŽIM

Ak chcete uviesť výrobok do pohotovostného režimu, **stlačte tlačidlo Zapnuté/Pohotovostný režim a podržte 3 sekundy**. Vypnú sa všetky kontrolky okrem kontrolky Zap/pohotovostný režim. Ak chcete spotrebič opäť aktivovať, stlačte znova tlačidlo ZAP/pohotovostný režim.



Táto funkcia automaticky zabezpečuje optimálne podmienky na uchovávanie skladovaných potravín. Funkcia „6th Sense“ sa aktivuje automaticky, keď:

- sa vloží do chladničky veľké množstvo jedla
- sa nechajú dvere chladničky dlhý čas otvorené
- nastalo dlhšie prerušenie dodávky elektrickej energie, v dôsledku čoho sa teplota vnútri spotrebiča zvýši na hodnotu, pri ktorej nemožno bezpečne skladovať potraviny.

TEPLOTA V CHLADIACOM PRIESTORE

Ak chcete nastaviť teplotu v chladiacom priestore, stlačte tlačidlo Fridge °C. Teplotu v chladiacom priestore môžete nastaviť v rozsahu od +2 °C do +8 °C, ako zobrazujú LED kontrolky teploty v chladničke.

TEPLOTA V MRAZIACOM PRIESTORE

Ak chcete nastaviť teplotu v mraziacom priestore, stlačte tlačidlo Freezer °C. Teplotu v mraziacom priestore možno nastaviť v rozsahu od -16 °C do -24 °C. Teplotu ukazujú svetelné kontrolky teploty v mraziacom priestore.

RÝCHLE CHLADENIE

Pomocou funkcie Rýchle chladenie môžete zvýšiť kapacitu chladenia v chladiacom priestore. Použitie tejto funkcie sa odporúča pri vložení veľmi veľkého množstva potravín do chladiaceho priestoru. Funkciu zapnete stlačením tlačidla Rýchle chladenie. Kontrolka Rýchle chladenie sa pri zapnutí rozsvieti. Funkcia sa vypne automaticky po 6 hodinách alebo ju môžete zrušiť manuálne opätovným stlačením tlačidla Rýchle chladenie.

RÝCHLE MRAZENIE

Použitie tejto funkcie sa odporúča pri vložení veľmi veľkého množstva potravín do mraziaceho priestoru. 24 hodín pred mrazením čerstvých potravín aktivujte funkciu Rýchle mrazenie stlačením tlačidla funkcie. Kontrolka Rýchle mrazenie sa pri zapnutí rozsvieti. Po 24 hodinách vložte potraviny, ktoré chcete zmraziť, do strednej časti mraziaceho priestoru. Funkcia sa vypne automaticky po 48 hodinách alebo ju môžete zrušiť manuálne stlačením tlačidla Rýchle mrazenie.

RIADENIE MRAZENIA

Riadenie mrazenia predstavuje najnovšiu technológiu, ktorá znižuje výkyvy teploty v celom mraziacom priestore na minimum vďaka inovačnému a od chladničky úplne nezávislému vzduchovému systému. Znižuje tvorbu námrazy až o 60 % a potraviny si uchovávajú svoju pôvodnú kvalitu a farbu.

Ak chcete funkciu Ovládanie mrazenia aktivovať/deaktivovať, jednoducho stlačte tlačidlo OVLÁDANIE MRAZENIA.

Funkcia pracuje správne v definovanom rozpätí teplôt: medzi -22 °C a -24 °C. Ak zapnete túto funkciu a teplota v mrazničke je nastavená na vyššiu hodnotu ako -22 °C, teplota sa automaticky prestaví na -22 °C, aby spĺňala kritériá stanoveného rozpätia. Ak je funkcia zapnutá a teplotu v mrazničke prestavíte na hodnotu mimo stanoveného rozpätia, funkcia sa automaticky vypne. Ak je zapnutá funkcia Rýchle mrazenie, funkcia Ovládanie mrazenia sa nebude dať zapnúť, kým nevypnete funkciu Rýchle mrazenie.

ZÁMOK TLAČIDIEL

Na zablokovanie/odblokovanie tlačidiel na ovládacom paneli treba stlačiť tlačidlo regulácie mrazenia na 3 sekundy: kontrolka uzamknutia tlačidiel sa rozsvieti a zaznie zvukový signál.

VENTILÁTOR*

Ventilátor zlepšuje rozloženie teploty vnútri chladiaceho priestoru, čím napomáha uchovaniu kvality skladovaných potravín. Pri pôvodnom nastavení je ventilátor zapnutý. Aby ste ventilátor vypli, stlačte tlačidlo. Pripomíname, že aj keď je ventilátor zapnutý, nebude v prevádzke nepretržite. Ventilátor sa zapne/zastaví v závislosti od teploty a/alebo úrovně vlhkosti vo vnútri chladničky. Je preto úplne normálne, že sa ventilátor nebude otáčať, aj keď je zapnutý. Ak je na spotrebiči k dispozícii ventilátor, môže byť vybavený antibakteriálnym filtrom. Vyberte ho zo škatule v zásuvke na ovocie a zeleninu a vložte do krytu ventilátora. Postup výmeny je uvedený v škatuľke s filtrom.

* K dispozícii len pri niektorých modeloch

ANTIBAKTERIÁLNY FILTER*

Vyberte ho zo škatuľky uloženej v zásuvke na ovocie a zeleninu a vložte do krytu ventilátora. Postup výmeny je uvedený v škatuľke s filtrom. Vymieňajte každých 6 mesiacov, aby ste zabezpečili optimálnu ochranu vo vnútri chladničky. Ak si chcete kúpiť filter, navštívte webovú stránku alebo kontaktujte zákaznícky servis.

SVETLO LED

Systém osvetlenia v priestore chladničky používa LED svetlo, ktoré umožňuje lepšie osvetlenie aj veľmi nízku spotrebu energie. Ak systém LED osvetlenia nefunguje, obráťte sa na servis, aby ho vymenili.

Dôležité upozornenie: Vnútorne osvetlenie chladiaceho priestoru sa zapne po otvorení dvierok chladničky. Ak dvierka necháte otvorené dlhšie ako 8 minút, osvetlenie sa automaticky vypne.

POLICE

Všetky poličky, klapky a vyťahovacie koše sa dajú vybrať.

DVIERKA**MOŽNOSŤ ZMENIŤ SMER OTVÁRANIA DVIEROK**

Poznámka: Smer otvárania dverí sa dá zmeniť. Ak túto operáciu vykoná popredajný servis, nie je krytá zárukou.

Postupujte podľa pokynov v **Návode na inštaláciu**.

PRIEČINOK CHLADNIČKY NO-FROST

Odmrazovanie priestoru chladničky je úplne automatické. Kvapky vody na zadnej stene chladiaceho priestoru znamenajú, že prebieha fáza automatického odmrázovania.

Rozmrazená voda automaticky steká do odtokovej dierky a zhromažďuje sa v nádobke, z ktorej sa vyparuje.

PRIEHRADKA MRAZNIČKY NO-FROST

Mrazničky s funkciou No Frost (bez tvorby námrazy) zabezpečujú cirkuláciu chladného vzduchu v uskladňovacích priestoroch a bránia v tvorbe ľadu, čím sa úplne eliminuje potreba odmrázovania.

Mrazené potraviny sa neprilepujú k stenám, štítky zostávajú čitateľné a uskladňovací priestor zostáva v poriadku.

* K dispozícii len pri niektorých modeloch

AKO POUŽÍVAŤ SPOTREBIČ

PRVÉ POUŽITIE

Po inštalácii počkajte aspoň dve hodiny, až potom pripojte spotrebič do elektrickej siete. Spotrebič pripojte k zdroju elektrickej energie, automaticky začne pracovať. Ideálne skladovacie teploty pre potraviny sú prednastavené pri výrobe.

Po zapnutí spotrebiča musíte počkať 4 až 6 hodín, než sa dosiahne správna skladovacia teplota pre normálne naplnený spotrebič. Antibakteriálny protizápachový filter umiestnite do vetráka podľa ukážky priloženej k filtru (ak je priložený).

CHLADIACI PRIESTOR A USKLADNENIE POTRAVIN

Priestor chladničky umožňuje skladovať čerstvé potraviny a nápoje. Chladnička sa rozmrazuje úplne automaticky. Ojedinelé prípady kvapiek vody na zadnej stene vnútornej časti chladničky sú znakom toho, že prebieha fáza automatického odmrázovania. Rozmrazená voda automaticky odtieká do odtokového otvoru a hromadí sa v nádržke, odkiaľ sa odparuje.

Poznámka: teplota okolia, frekvencia otvárania dverí a umiestnenie spotrebiča môžu ovplyvniť vnútornú teplotu v oboch priestoroch. Teplotu nastavte v závislosti od týchto faktorov.

Vo veľmi vlhkom prostredí môže dôjsť k oroseniu v chladiacom priestore, najmä na sklenených policiach.

V tomto prípade sa odporúča uzavrieť nádoby s tekutinami (napr. hrniec s vývarom), zabaliť jedlo s vysokým obsahom vody (napr. zelenina) a zapnúť ventilátor, ak je súčasťou spotrebiča. Všetky zásuvky, poličky na dverách a poličky sa dajú vybrať.

VENTILÁCIA VZDUCHU

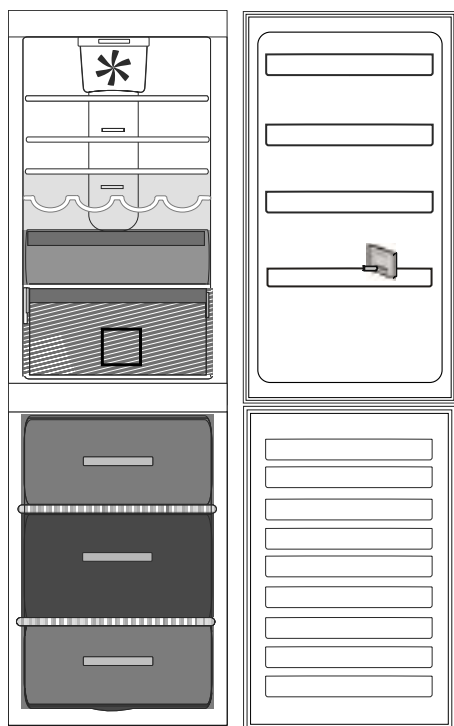
Prirodzená cirkulácia vzduchu v chladničke má za následok zóny s rôznymi teplotami. Najchladnejšie je hneď nad zásuvkou na ovocie a zeleninu a pri zadnej stene. Najteplejšie je v prednej hornej časti chladničky.

Pri nedostatočnej ventilácii dochádza k zvýšeniu spotreby energie a zníženiu chladiaceho výkonu.


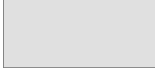


AKO SKLADOVAŤ ČERSTVÉ POTRAVINY A NÁPOJE

Potraviny, ktoré vypúšťajú veľké množstvo etylénu (jablká, marhule, hrušky, broskyne, avokádo, slivky, čučoriedky, melóny, fazuľa), a tie, ktoré sú citlivé na tento plyn, ako je ovocie, zelenina a šalát, by mali byť vždy oddelené alebo zabalené, aby neskracovali trvanlivosť uskladnených potravín. Napríklad neskladujte paradajky spolu s kivi alebo kapustou. Potraviny neskladujte príliš blízko pri sebe, aby sa zabezpečila dostatočná cirkulácia vzduchu. Na balenie potravín používajte nádoby z recyklovateľných plastov, kovu, hliníka a skla a priľnavú fóliu.

Ak v chladničke skladujete malé množstvo potravín, odporúčame použiť poličky nad zásuvkou pre ovocie a zeleninu, pretože je to najchladnejšia oblasť chladničky. Tekutiny a potraviny vydávajúce silný pach alebo náchylné na absorpciu pachov vždy skladujte v uzatvorených nádobách alebo ich prikryte. Aby ste sa vyhlí prevrhnutiu fliaš, môžete použiť držiak na fľaše (dostupný pre niektoré modely).




Legenda

-  **MIERNA ZÓNA**
Odporúča sa na uskladnenie tropického ovocia, plechoviek, nápojov, vajčiek, omáčok, nakladanej zeleniny, masla, džemov
-  **CHLADNÁ ZÓNA**
Odporúča sa na skladovanie syra, mlieka, mliečnych výrobkov, lahôdkárskych výrobkov, jogurtov
-  **NAJCHLADNEJŠIA ZÓNA ***
Odporúča sa na uskladnenie nárezov, dezertov
-  **ZÁSUVKA NA OVOCIE A ZELENINU**

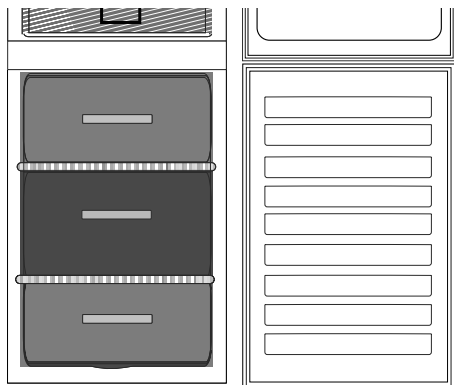
* K dispozícii len pri niektorých modeloch

MRAZIACI PRIESTOR A USKLADNENIE POTRAVÍN

Priehradka mrazničky  umožňuje skladovať mrazené potraviny (po období, ktoré je napísané na balení) a mrazenie čerstvých potravín.

Množstvo čerstvých potravín, ktoré možno za 24 hodín zmraziť, je napísané na štítku.

Čerstvé potraviny vnútri mraziaceho priestoru usporiadajte tak, aby ste okolo potravín nechali dostatok voľného miesta pre prúdenie vzduchu. Odporúča sa, aby ste čiastočne zmrazené potraviny znova nezamrazovali. Je dôležité potraviny zabaliť spôsobom, ktorý zabráni vniknutiu vody, vlhkosti alebo skvapalňovaniu.



Po odobratí zásuviek získate v mraziacom priestore viac miesta. Presvedčte sa, či sú dvere riadne zatvorené.

KOCKY ĽADU

Naplňte vodou 2/3 zásobníka ľadu a vložte ho späť do mrazničky. Za žiadnych okolností nepoužívajte na odstraňovanie ľadu ostré alebo špicaté predmety.

Legenda



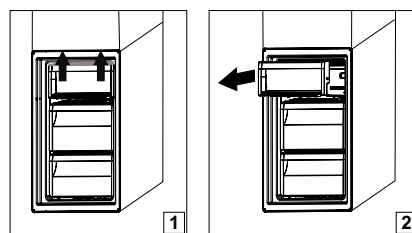
ZÁSUVKA MRAZIACEJ ZÓNY
(MAXIMÁLNE CHLADNÁ ZÓNA) navrhovaná na mrazenie čerstvých/varených potravín.



ZÁSUVKA MRAZNIČKY

VOBYBERANIE NÁDOBY ZO ZÁSUVKY MRAZNIČKY

- Otvorte dvierka mrazničky.
- Potiahnite vrchnú nádobu nahor za pravý a ľavý roh (1).
- Vyberte zásuvku (2).
- Nainštalujte vrchnú nádobu v opačnom poradí.



TIPY NA ZMRAZOVANIE A SKLADOVANIE ČERSTVÝCH POTRAVÍN

- Odporúčame každú zmrazenú potravinu označiť názvom a dátumom. Cedulky vám pomôžu pri rozpoznávaní potravín a zistení, dokedy ich treba skonzumovať, kým sa nepokazia. Rozmrazené jedlo znova nezmrázajte.
- Pred zmrazovaním zabaľte a utesnite čerstvé potraviny do: alobalu, prilňavej fólie, vodotesných a vzduchotesných plastových vreciek, polyetylénových nádobiek s vekami alebo nádobiek určených do mrazničky, ktoré sú vhodné na mrazenie čerstvých potravín.
- Potraviny musia byť čerstvé, zrelé a najlepšej kvality.
- Najlepšie je čerstvú zeleninu a ovocie mraziť bezprostredne po zbere, aby sa zachovala pôvodná nutričná hodnota, konzistencia, farba a chuť. Niektoré druhy mäsa, najmä divina, by sa mali pred zmrazením zavesiť.
- Pred vložením do mrazničky nechajte jedlo vychladnúť.
- Úplne alebo čiastočne rozmrazené potraviny okamžite skonzumujte. Potraviny po rozmrazení nezmrázajte, pokiaľ sa potravina po rozmrazení nevarila. Po uvarení je možné rozmrazenú potravinu opakovane zmraziť.
- Nezmrázajte fľaše s tekutinami.

MRAZENÉ JEDLO: TIPY NA NAKUPOVANIE

Pri kúpe zmrazených potravín:

- Obal a samotný balíček sú nepoškodené, pretože v poškodenom obale sa potraviny mohli znehodnotiť. Ak je balenie vyduté alebo sú jeho časti vlhké, potravina nemusela byť uskladnená v optimálnych podmienkach a mohol už začať proces jej rozmrazovania.
- Zmrazené potraviny nakupujte až ako posledné a prenášajte ich v tepelne izolovaných taškách.
- Po príchode domov mrazené potraviny dajte ihneď do mrazničky.
- Ak sa potravina čo i len čiastočne rozmrazila, už ju viac nezmrázajte. Spotrebujte do 24 hodín.
- Predchádzajte teplotným výkyvom alebo ich obmedzte na minimum. Dodržiavajte dátum spotreby na obale.
- Vždy dodržiavajte informácie o správnom uskladnení na obale.

* K dispozícii len pri niektorých modeloch

ČAS SKLADOVANIA POTRAVÍN PRE DOMA ZMRAZENÉ POTRAVINY

Výrobok	Doba skladovania
Maslo alebo margarín	6 mesiacov
Syr	3 mesiace
Ryby Mäkkýše	2 – 3 mesiace 1 mesiac
Ovocie (okrem citrusov)	8 – 12 mesiacov
Zmrzlina alebo šerbet	2 – 3 mesiace
Mäso Šunka – saláma Na pečenie () Rezne alebo kotlety (hovädzie, bravčové, jahňacie)	2 mesiace 8 – 12 mesiacov 4 mesiace
Mlieko, čerstvé tekutiny	1 – 3 mesiace
Hydina (kurča, morka)	5 – 7 mesiacov
Zelenina	8 – 12 mesiacov

PREVÁDZKOVÉ ZVUKY

Zvuky vychádzajúce z vášho spotrebiča sú normálne, pretože má niekoľko ventilátorov a motorov na reguláciu výkonu, ktoré sa automaticky zapínajú a vypínajú.

NIEKTORÉ PREVÁDZKOVÉ ZVUKY JE MOŽNÉ ZREDUKOVAŤ:

- Vyrovnaním spotrebiča a jeho inštaláciou na vodorovný podklad.
- Oddelením a predchádzaním kontaktu medzi spotrebičom a kusmi nábytku.
- Skontrolovaním, či sú vnútorné komponenty správne umiestnené.
- Skontrolovaním, či sa fľaše a nádoby navzájom nedotýkajú.

NIEKTORÉ Z FUNKČNÝCH ZVUKOV, KTORÉ MÔŽETE POČUŤ

1. Zvuk syčania pri prvom zapnutí spotrebiča alebo po dlhom vyradení z prevádzky.



2. Zvuk bublania, keď chladivo vstupuje do rozvodov.



3. Zvuk BRRR vydáva bežiaci kompresor.



4. Bzukot, keď sa do prevádzky uvedie vodný ventil alebo ventilátor.



5. Praskavý zvuk pri spúšťaní kompresora.



6. Klikanie sa ozýva z termostatu, ktorý nastavuje ako často sa má spustiť kompresor.



* K dispozícii len pri niektorých modeloch

TABUĽKA ALARMOV

Druh alarmu	Signalizácia	Príčina	Riešenie
Alarm pri otvorených dverách	Kontrolka alarmu otvorených dveriek zostane svietiť, aktivuje sa zvukový alarm a kontrolka alarmu bliká.	Dvere chladiaceho a mraziaceho priestoru zostali otvorené viac ako 2 minúty.	Zatvorte dvere alebo stlačte tlačidlo Zastaviť alarm, čím stlmíte zvukový alarm.
Teplotný alarm	Na teplotnom displeji bliká (°C) a kontrolka alarmu zostane rozsvietená.	Teplota vo vnútri nie je dostatočná	Stlačte tlačidlo STOP ALARM, zvukový alarm sa vypne, displej s teplotou (°C) bliká a kontrolka alarmu svieti, kým teplota neklesne pod -10 °C.
Alarm prerušenia dodávky elektrickej energie	Kontrolka dlhého výpadku napájania zostáva svietiť a kontrolka alarmu bliká.	Dlhší výpadok napájania, ktorého dôsledkom môže byť nárast teploty vnútri na 0 °C.	Stlačte tlačidlo STOP ALARM, zvukový alarm sa vypne.
Porucha	Na obrazovke bliká písmeno „F“ (°C).	Porucha spotrebiča.	Obráťte sa na servis.

ODPORÚČANIE V PRÍPADE NEPOUŽÍVANIA SPOTREBIČA

V PRÍPADE NEPOUŽÍVANIA SPOTREBIČA

Spotrebič odpojte od zdroja elektrického napájania, vyprázdňte ho, a ak je to potrebné, rozmrazte a vyčistite ho. Dvierka nechajte mierne pootvorené, aby do vnútra mohol prúdiť vzduch. Týmto zabránite vzniku plesne a nepríjemného zápachu.

V PRÍPADE PRERUŠENIA DODÁVKY ELEKTRICKEJ ENERGIE

Dvierka nechajte zatvorené, aby ostali potraviny studené najdlhšie, ako je to možné. Čiastočne rozmrazené jedlo opäť nezamrazujte. V prípade dlhšieho výpadku prúdu môžete tiež aktivovať alarm dlhého výpadku napájania elektrinou (pri produktoch s elektronikou).

ČISTENIE A ÚDRŽBA

Pred akýmkoľvek úkonom údržby alebo čistenia vytiahnite zástrčku zo zásuvky elektrickej siete alebo odpojte prívod elektrickej energie.

Nikdy nepoužívajte abrazívne prostriedky. Časti chladničky nikdy nečistite horľavými kvapalinami.

Nepoužívajte parné čističe.

Tlačidlá a displej ovládacieho panela sa nesmú čistiť alkoholom ani látkami s obsahom alkoholu, ale len suchou handričkou.

- Spotrebič pravidelne čistite handričkou a vlažnou vodou s pridaním neutrálneho čistiaceho prostriedku špeciálne určeného na interiér chladničky.
- Vonkajšie povrchy spotrebiča a tesnenie čistite vlhkou handričkou a dosucha utrite mäkkou handričkou.
- Kondenzátor umiestnený na zadnej strane chladničky treba pravidelne čistiť vysávačom.

**Dôležité:**

- Tlačidlá a displej ovládacieho panela sa nesmú čistiť alkoholom ani látkami s obsahom alkoholu, ale len suchou handričkou.
- Rozvody chladiaceho systému sa nachádzajú v blízkosti odmrazovacej nádoby a môžu byť horúce. Pravidelne ich čistite vysávačom.

* K dispozícii len pri niektorých modeloch

RIEŠENIE PROBLÉMOV

Čo robiť, ak...	Možné príčiny	Riešenia
Spotrebič nefunguje.	Mohol nastať problém s napájaním spotrebiča.	<ul style="list-style-type: none"> Skontrolujte, či je napájací kábel zapojený do zásuvky pod prúdom so správnou hodnotou napätia. Skontrolujte ochranné zariadenia a poistky vo vašej domácnosti
V odmrazovacej nádobe je voda.	Pri horúcom a vlhkom počasí je to normálne. Nádobka môže byť aj do polovice plná.	<ul style="list-style-type: none"> Uistite sa, že spotrebič je vo vodorovnej polohe a že voda nepreteká.
Okraje skrine spotrebiča, ktoré sa dotýkajú tesnenia dverí, sú na dotyk teplé.	Nejde o poruchu. Pri horúcom počasí a počas prevádzky kompresora je to normálne.	
Svetlo nefunguje.	Možno treba svetlo vymeniť. Spotrebič môže byť zapnutý/v pohotovostnom režime.	<ul style="list-style-type: none"> Skontrolujte, či ochranné zariadenia a poistky vo vašej domácnosti fungujú správne. Skontrolujte, či je napájací kábel zapojený do zásuvky pod prúdom so správnou hodnotou napätia V prípade, že sú žiarovky LED nefunkčné, používateľ musí kontaktovať servis a požiadať ich o výmenu za rovnaký typ, ktorý majú k dispozícii len strediská popredajného servisu a autorizovaní predajcovia.
Zdá sa, že motor beží prídlho.	Čas prevádzky motora závisí od nasledujúcich faktorov: frekvencia otvárania dverí, množstvo uskladneného jedla, teplota v miestnosti, nastavenia ovládacích prvkov teploty.	<ul style="list-style-type: none"> Presvedčte sa, či sú ovládacie prvky spotrebiča nastavené správne. Skontrolujte, či do spotrebiča nebolo vložené veľké množstvo potravín. Skontrolujte, či sa dvere neotvárajú príliš často. Skontrolujte, či sa dvere dajú riadne zatvoriť.
Teplota spotrebiča je príliš vysoká.	Príčiny môžu byť rôzne (pozri časť „Riešenia“).	<ul style="list-style-type: none"> Presvedčte sa, či sa na kondenzátore (zadná časť spotrebiča) nenachádza prach a nečistoty. Presvedčte sa, či sa dvere dajú riadne zatvoriť. Presvedčte sa, či tesnenie dverí patrične tesní. Počas horúcich dní a vo vykúrených miestnostiach motor prirodzene pracuje dlhšie. Ak bol spotrebič istý čas ponechaný otvorený alebo po vložení veľkého množstva potravín bude motor pracovať dlhšie, aby dokázal vychladiť interiér spotrebiča.
Dvere sa neotvárajú alebo nezatvárajú správne.	Príčiny môžu byť rôzne (pozri časť „Riešenia“).	<ul style="list-style-type: none"> Skontrolujte, či potraviny neblokujú pohyb dverí. Skontrolujte, či vnútorné časti alebo zariadenie na automatickú výrobu ľadu nie sú vložené v nesprávnej polohe. Skontrolujte, či tesnenia na dverách nie sú znečistené alebo lepkavé. Zaistite, že spotrebič je vo vodorovnej polohe.

* K dispozícii len pri niektorých modeloch

POPREDAJNÝ SERVIS

PREDTÝM, NEŽ ZAVOLÁTE POPREDAJNÝ SERVIS

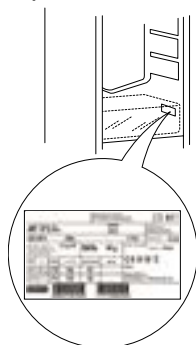
1. Zistite, či nedokážete problém vyriešiť sami s pomocou návrhov riešení uvedených v časti **RIEŠENIE PROBLÉMOV**.
2. Spotrebič vypnite a opäť zapnite, aby ste skontrolovali, či chyba pretrváva.

AK PO KONTROLÁCH UVEDENÝCH VYŠŠIE PORUCHA NAĎALEJ PRETRVÁVA, SPOJTE SA S NAJBLIŽŠÍM AUTORIZOVANÝM SERVISNÝM STREDISKOM

Ak potrebujete pomoc, zavolajte na číslo uvedené v záručnej knižke alebo postupujte podľa pokynov na webovej stránke **www.whirlpool.eu**

Pri kontaktovaní nášho klientskeho popredajného servisu uveďte vždy:

- krátky opis poruchy;
- typ a presný model spotrebiča;

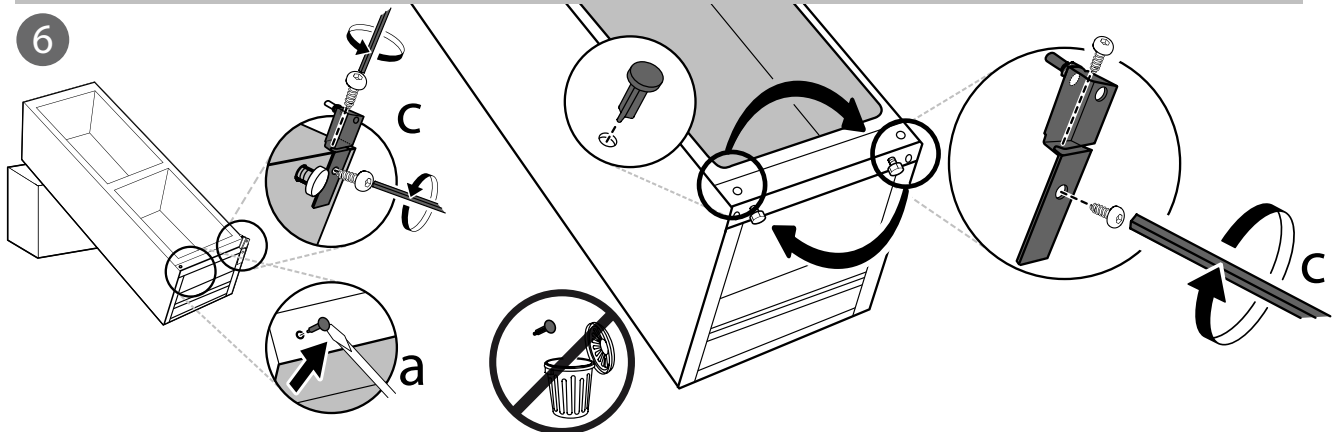
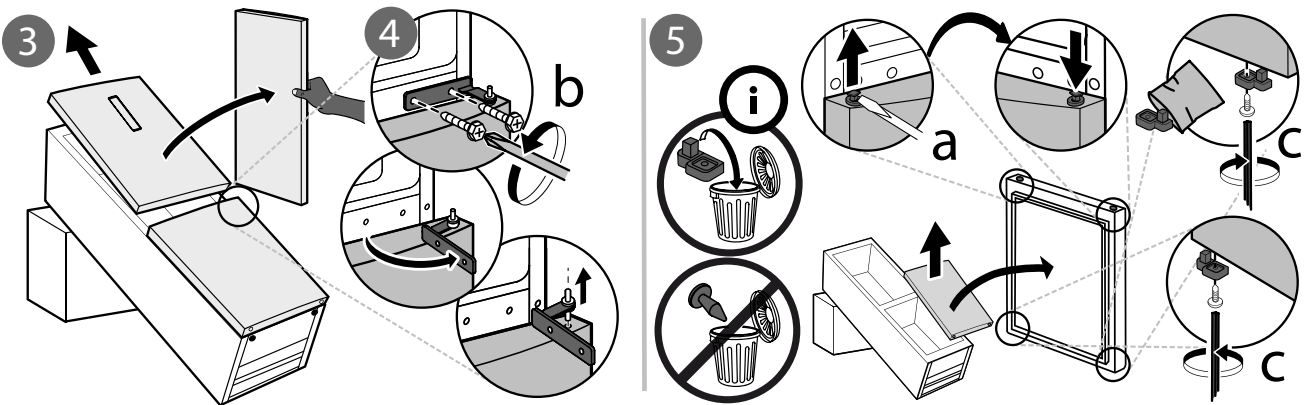
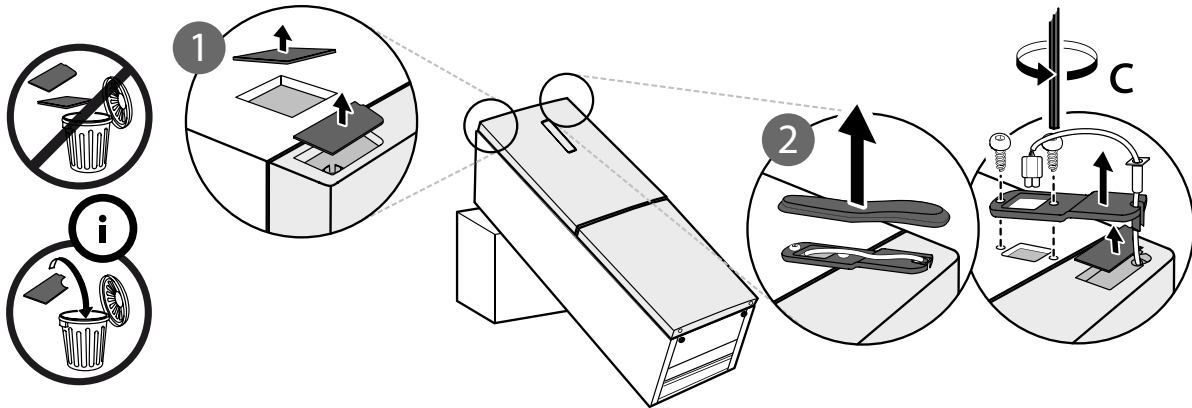
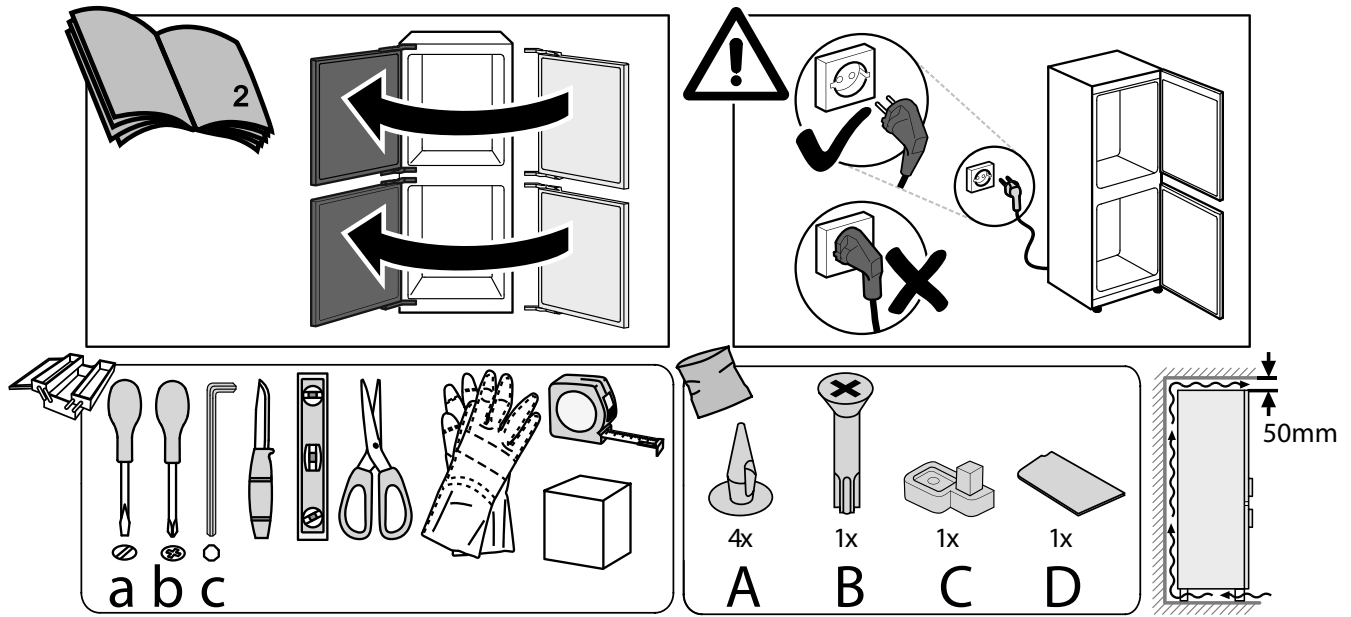


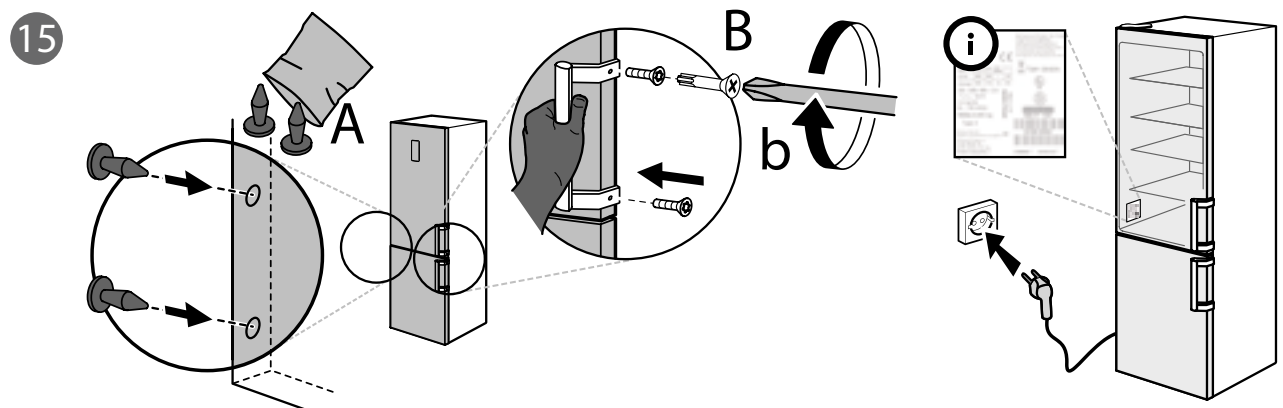
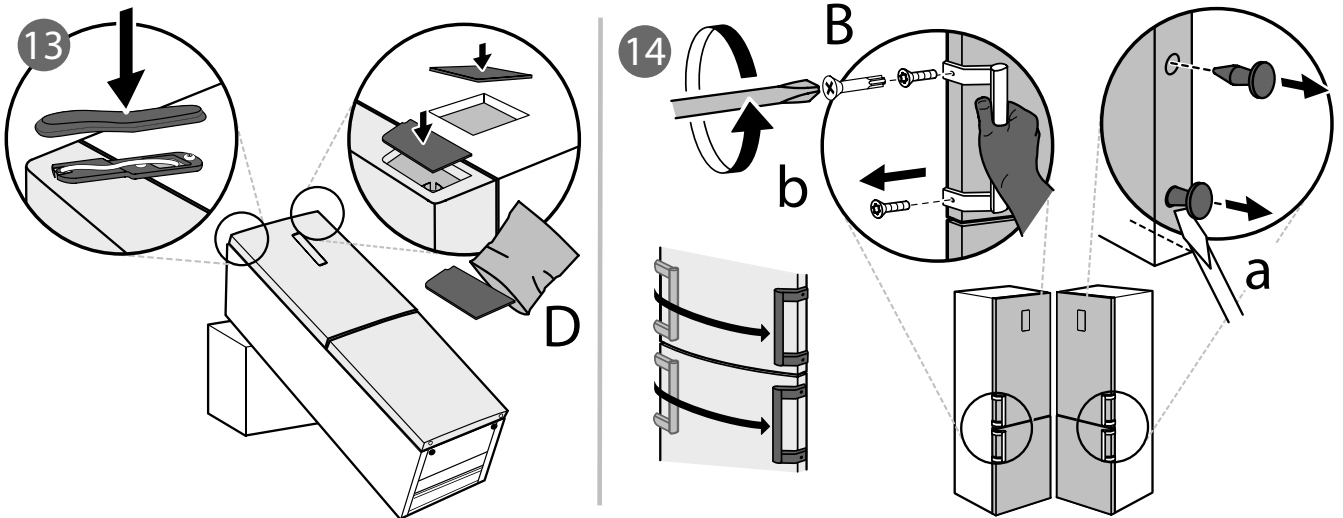
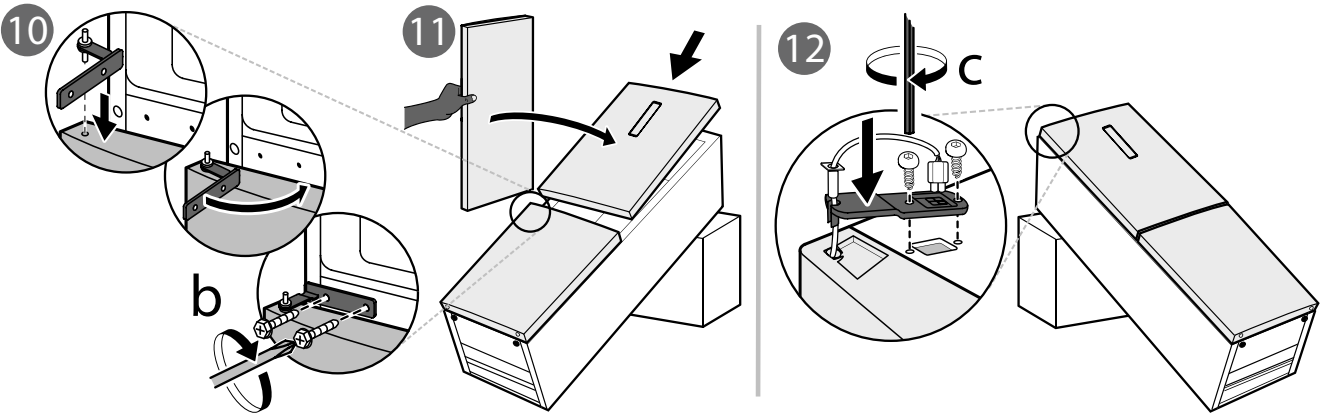
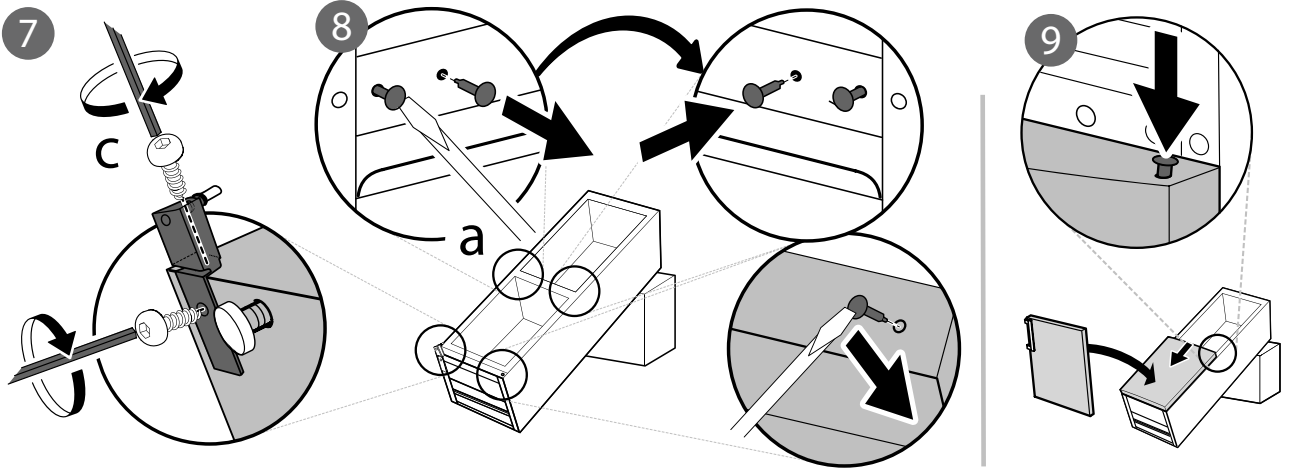
- servisné číslo (číslo uvedené po slove Service na výkonnostnom štítku); servisné číslo je uvedené aj na záručnom liste;

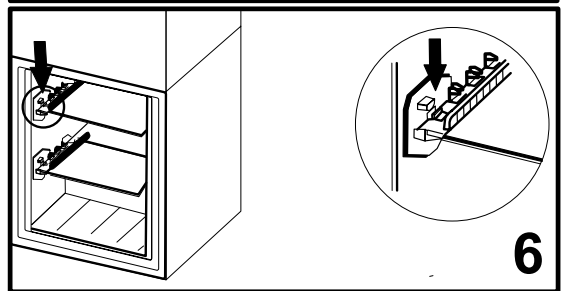
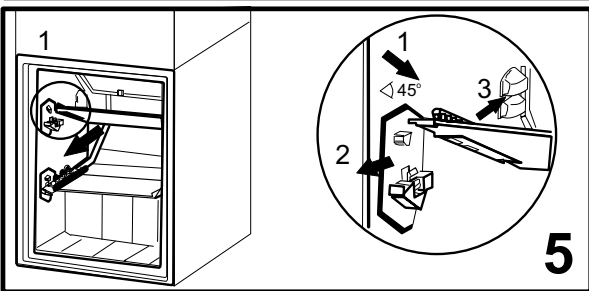
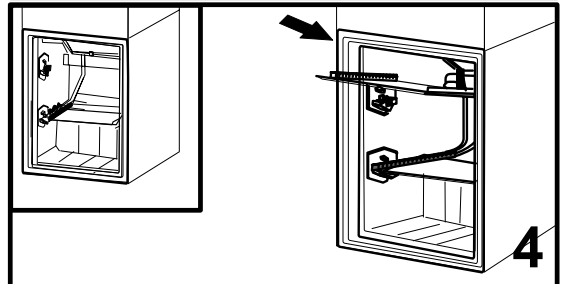
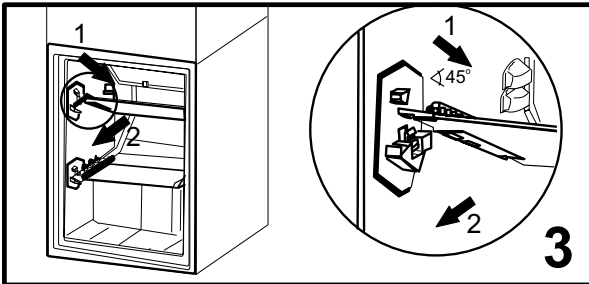
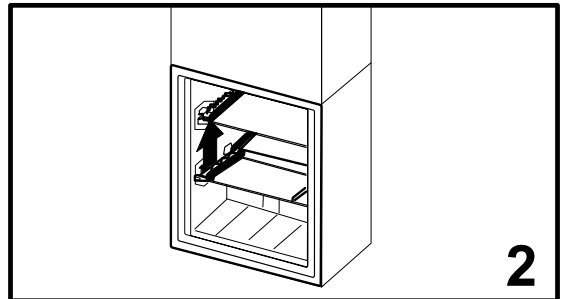
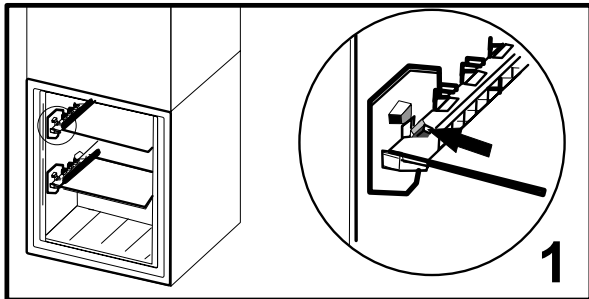
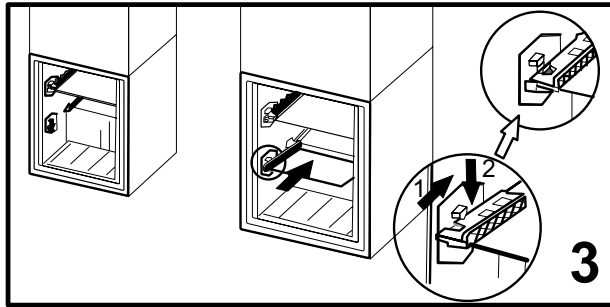
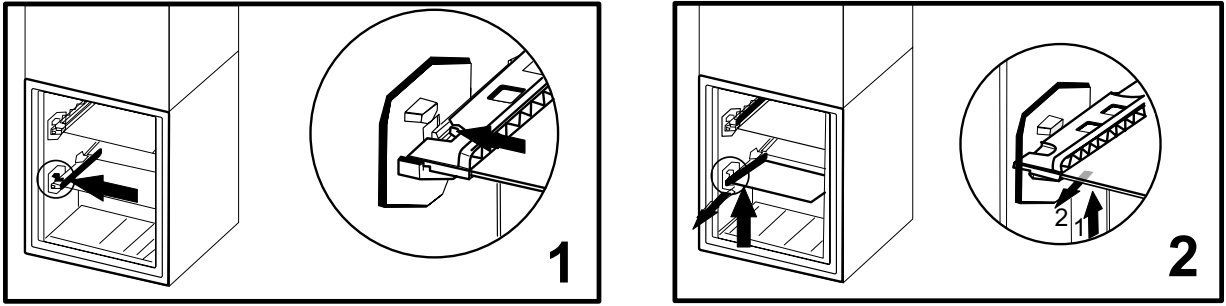
- vašu úplnú adresu;
- vaše telefónne číslo.

Ak by bolo nevyhnutné spotrebič opraviť, obráťte sa na autorizované servisné stredisko (zaručí sa tým použitie originálnych náhradných dielov a správny postup pri oprave).

* K dispozícii len pri niektorých modeloch







400011232251