

VAŽNE SIGURNOSNE INFORMACIJE

Upute će biti dostupne i na sljedećem web-mjestu: www.whirlpool.eu

VAŠA SIGURNOST I SIGURNOST DRUGIH VRLO JE VAŽNA

Ovaj priručnik i sam uređaj priskrbljuju važne sigurnosne poruke koje morate pročitati i stalno ih se pridržavati.

- Ovo je simbol sigurnosnog upozorenja koji se odnosi na sigurnost, a upozorava korisnike na moguću opasnost za njih i druge osobe.
- Svim sigurnosnim porukama prethodi simbol sigurnosnog upozorenja i neki od pojmova:

OPASNOST Ukazuje na opasnu situaciju koja će, ako je ne izbjegnute, prouzročiti tešku ozljedu.

UPOZORENJE Ukazuje na opasnu situaciju koja bi, ako je ne izbjegnute, mogla prouzročiti tešku ozljedu.

Sve sigurnosne poruke upozorit će vas na potencijalne opasnosti, kako da smanjite mogućnost ozljede i što se može dogoditi ako se uputa ne pridržavate.

- Uređaj morate iskopčati iz napajanja prije vršenja bilo kakvog rada na postavljanju.
- Postavljanje i održavanje mora vršiti kvalificirani tehničar, prema uputama proizvođača i sukladno lokalnim odredbama na snazi. Nemojte popravljati ni zamjenjivati bilo koji dio uređaja, osim ako se to izričito ne navodi u korisničkom priručniku.

UPOZORENJE Ako se ne pridržavate strogo uputa u ovom priručniku, može doći do požara ili eksplozije što može rezultirati oštećenjem imovine ili ozljedama.

- U blizini ovog uređaja ne spremajte i ne koristite benzin ili druge zapaljive plinove ili tekućine.

Što ako nanjušite plin:

- Ne pokušavajte uključiti nijedan uređaj.
- Ne dirajte nijedan električni prekidač.
- U zgradi ne rabite nijedan telefon.
- Odmah nazovite dobavljača plina sa susjedovog telefona. Slijedite upute dobavljača plina.
- Ako ne možete dobiti dobavljača plina, nazovite vatrogasce.
- Postavljanje instalacije i servisiranje mora vršiti kvalificirani instalater, servisna agencija ili dobavljač plina.
- Uređaj koristite isključivo u prostorijama s dobrim provjetranjem.

Električni i plinski priključci moraju biti u skladu s lokalnim propisima.

- Prilikom postavljanja ploče za kuhanje uporabite višepolni prekidač strujnog kruga s razmakom između kontakata od najmanje 3 mm koji pruža potpuno iskapčanje.
- Propisi zahtijevaju da je uređaj uzemljen.
- Električni kabel mora biti dovoljno dug kako bi se uređaj, nakon smještanja u element, moglo priključiti na izvor napajanja.
- Upotrijebite isključivo savitljivo crijevo ili krutu metalnu cijev za priključak plina.
- Ako je neophodno, električni se kabel smije zamijeniti isključivo kabelom napajanja istih karakteristika kao i kabel kojeg je prvotno dostavio proizvođač (tip H05V2V2-F 90 °C ili H05RR-F). Tu radnju mora izvršiti kvalificirani električar.
- Proizvođač nije odgovoran za bilo kakve ozljede osoba i životinja ili oštećenja imovine uzrokovane nepoštivanjem ovih zahtjeva.
- Nemojte koristiti višestruke utikače ili produžne kabele.
- Nemojte povlačiti električni kabel kako bi iskopčali uređaj.
- Nakon postavljanja, električni dijelovi ne smiju biti dostupni korisniku.
- Nemojte dodirivati aparat bilo kojim mokrim dijelom tijela niti rukovati njime ako ste bos.
- Ova je ploča za kuhanje (razred 3) predviđena isključivo za pripremu hrane u domaćinstvu. Ne koristite ovaj uređaj kao grijalicu prostora za zagrijavanje prostorije. U suprotnom može doći do trovanja ugljičnim monoksidom ili pregrijavanja ploče za kuhanje. Proizvođač otklanja bilo kakvu odgovornost za neprikladnu uporabu ili neispravno postavljeno upravljanje.
- Zabranjuje se uporaba ovog uređaja osobama (uključujući djecu) sa smanjenim fizičkim, osjetnim ili mentalnim sposobnostima, odnosno bez iskustva i znanja, osim ako ih u korištenje uređaja ne uputi osoba odgovorna za njihovu sigurnost.
- Maloj djeci se ne smije dopuštati da se približavaju uređaju i treba je nadzirati kako bi se osiguralo da se ne igraju s njim.

- Uporabom plinskog uređaja u prostoriji dolazi do stvaranja topline i vlage. Pobrinite se da prostorija bude dobro provjetrena ili montirajte kuhinjsku napu s izlaznim vodom.
- U slučaju produljene uporabe može biti neophodno dodatno provjetranje (otvaranjem prozora ili povećavanjem brzine rada kuhinjske nape).
- Nakon uporabe se uvjerite da su gumbi u isključenom položaju i zatvorite ventil dovoda plina.
- Pregrijana ulja i masnoće lako se zapale. Uvijek budno pazite prilikom kuhanja hrane bogate masnoćom, uljem ili alkoholom (npr. rum, konjak, vino).
- Čuvajte ambalažu podalje od dohvata djece.
- Prije čišćenja ili održavanja pričekajte da se ploča za kuhanje ohladi.
- Ove su upute valjane samo za države čiji je simbol prikazan na natpisnoj pločici (pod pločom za kuhanje).
- Proizvod nije namijenjen ugradnji i uporabi na otvorenom.

SPREMITE OVE UPUTE

INSTALACIJA

Nakon uklanjanja ambalaže s ploče za kuhanje, provjerite da nije došlo do oštećenja za vrijeme transporta. U slučaju problema, kontaktirajte trgovca ili najbliži postprodajni servis.

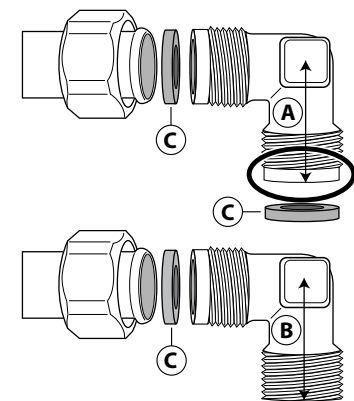
TEHNIČKE INFORMACIJE ZA INSTALATERA

- Za rukovanje, pripremu i postavljanje proizvoda uporabite zaštitne rukavice.
- Ovaj se proizvod može ugraditi u radnu ploču debljine 20 do 60 mm.
- Ako se ispod ploče za kuhanje ne nalazi pećnica, umetnite razdvojnu ploču s površinom barem jednakom otvoru u radnoj ploči. Tu je ploču potrebno montirati na udaljenosti od maksimalno 150 mm ispod gornje površine radne ploče, ali nikada na manje od 20 mm od dna ploče za kuhanje. U slučaju da namjeravate ugraditi pećnicu ispod ploče za kuhanje, pobrinite se da je opremljena sustavom za hlađenje. Proizvođač ne prihvaća nikakvu odgovornost ako se ispod ploče za kuhanje ugradi pećnica drugog proizvođača.
- Prije ugradnje pobrinite se:
 - da su lokalni uvjeti dovoda plina (vrsta i tlak) kompatibilni postavkama ploče za kuhanje (pogledajte natpisnu pločicu i pločicu sapnice);
 - da su vanjske površine namještaja ili uređaja pokraj ploče za kuhanje otporne na toplinu u skladu s lokalnim propisima;
 - da ovaj uređaj nije spojen na uređaj za odvođenje dima. Mora se instalirati u skladu s važećim propisima o instalacijama. Posebnu pozornost treba posvetiti odgovarajućim uvjetima vezanim uz ventilaciju;
 - produkti sagorijevanja odvođe se van putem odgovarajućih napa ili električnih ventilatora montiranih na prozor ili zid.

SPAJANJE PLINA

UPOZORENJE Tu radnju mora izvršiti kvalificirani tehničar.

- Sustav dovoda plina mora biti u skladu s lokalnim propisima.
 - Specifične lokalne propise za neke države možete pronaći u odlomku "Reference lokalnih propisa". Ako nema informacija za vašu državu, za pojedinih upitajte instalatera.
 - Povezivanje ploče za kuhanje na plinsku mrežu ili plinski cilindar mora se ostvariti pomoću cijevi od čvrstog bakra ili željeza sa brtvama koje udovoljavaju lokalnim propisima, ili pomoću neprekinutog crijeva s površinom od nehrđajućeg čelika u skladu s lokalnim propisima. Maksimalna duljina crijeva iznosi 2 linearna metra.
 - Spojite isporučeno koljeno (A)* ili (B)* s glavnom ulaznom cijevi ploče za kuhanje i umetnite isporučenu podlošku (C) u skladu s EN 549.
 - * Za Francusku uporabite koljeno (A), koljeno (B) za druge države.
- VAŽNO: ako se koristi cijev od nehrđajućeg čelika, potrebno ju je spojiti tako da ne dodiruje nijedan pokretni dio namještaja. Mora prolaziti kroz područje bez prepreka i tamo gdje ju je moguće pregledati njenom cijelom duljinom.**



- Nakon spajanja dovoda plina provjerite ima li propuštanja uz pomoć sapunice. Upalite plamenike i okrenite gumbe s maksimalnog položaja u minimalni položaj kako biste provjerili stabilnost plamena.



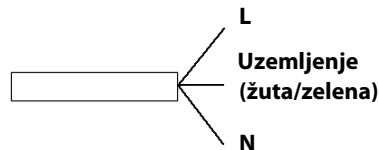
ELEKTRIČNO SPAJANJE

UPOZORENJE

Tu radnju mora izvršiti kvalificirani tehničar.

UPOZORENJE

- Električni priključci moraju biti u skladu s lokalnim propisima.
- Uzemljivanje ovog uređaja propisano je zakonom.
- Nemojte koristiti produžni kabel.



VAŽNO: podaci o naponu i snazi navedeni su na natpisnoj pločici.

SASTAVLJANJE

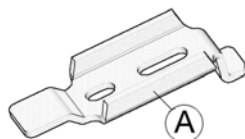
Uporabite zaštitne rukavice za čišćenje okolne površine uređaja te potom postavite isporučenu brtvu za ploču za kuhanje kao što je prikazano na slici.



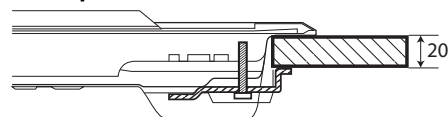
Postavite ploču za kuhanje u izrađeni otvor u radnoj ploči u skladu s dimenzijama naznačenim u uputama.

NAPOMENA: kabel za napajanje mora biti dovoljno dugačak kako bi omogućio izvlačenje prema gore.

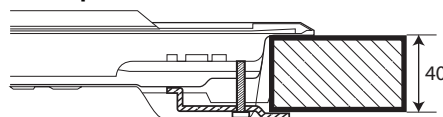
Za učvršćivanje ploče za kuhanje uporabite isporučene nosače (A). Postavite nosače u odgovarajuće provrte prikazane strelicom i pričvrstite ih pomoću vijaka u skladu s debljinom radne ploče (pogledajte sljedeće slike).



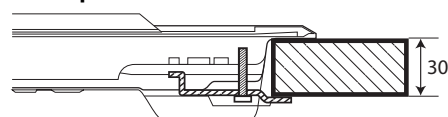
Radna ploča od 20 mm



Radna ploča od 40 mm



Radna ploča od 30 mm



Radna ploča od 60 mm



PRILAGOĐAVANJE RAZLIČITIM VRSTAMA PLINA

UPOZORENJE

Tu radnju mora izvršiti kvalificirani tehničar.

Ako uređaj namjeravate rabiti s različitim plinom od onog navedenog na natpisnoj pločici i informacijskoj naljepnici na vrhu ploče za kuhanje, promijenite sapnice.

Uklonite informacijsku naljepnicu i spremite je s uputama.

Uporabite regulatore tlaka prikladne za tlak plina naznačen u uputama.

- Plinske sapnice mora promijeniti postprodajni servis ili kvalificirani tehničar.
- Sapnice se ne isporučuju s uređajem i potrebno ih je naručiti u postprodajnom servisu.
- Podesite minimalnu postavku ventila.

NAPOMENA: kada se koristi ukapljeni naftni plin (G30/G31), vijak za postavljanje minimalnog protoka plina treba pritegnuti do kraja.

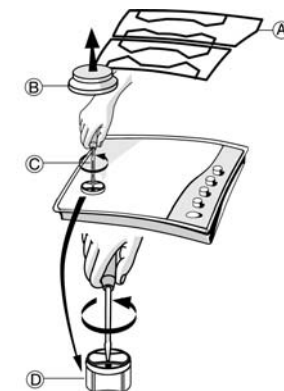
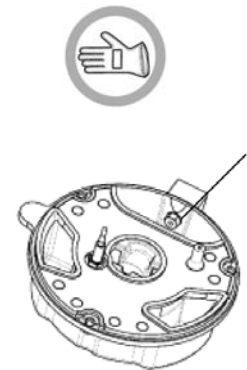
VAŽNO: ako osjetite otežano okretanje gumba plamenika, obratite se postprodajnom servisu za zamjenu ventila plamenika ako je pokvaren.

VAŽNO: kada koristite plinski spremnik, potrebno ga je pravilno smjestiti (u uspravnom položaju).

ZAMJENA SAPNICA (pogledajte tablicu sapnica u uputama)

- Uklonite rešetke (A).
- Izvučite plamenike (B).
- Uz pomoć utičnog ključa odgovarajuće veličine odvijte sapnicu (C) koju želite zamijeniti.
- Zamijenite je sapnicom prikladnom za novu vrstu plina.
- Ponovno sastavite sapnicu u (D).
- Ako imate plamenik s više kruna, za zamjenu sapnice uporabite bočni ključ (E).

Prije ugradnje ploče za kuhanje, ne zaboravite pričvrstiti ploču za kalibriranje plina isporučenu sa sapnicama tako da navodi sve postojeće informacije o kalibraciji plina.



PODEŠAVANJE MINIMALNE POSTAVKE PLINSKIH VENTILA

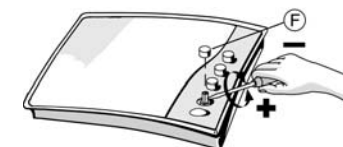
Kako bi minimalna postavka bila pravilno podešena, uklonite gumb i postupite na sljedeći način:

- pritegnite vijak kako biste smanjili visinu plamena (-);
- otпустite vijak kako biste povećali visinu plamena (+).

Podešavanje je potrebno vršiti s ventilom u položaju minimalnog protoka plina (mali plamen) ⬆️.

- Primarni zrak plamenika nije potrebno podešavati.
- U ovom trenutku upalite plamenike i okrenite gumbe s maksimalnog položaja ⬆️ u minimalni položaj ⬆️ kako biste provjerili stabilnost plamena.

Nakon podešavanja ponovno zabrtvite uz pomoć viska za brtvljenje ili sličnog materijala.



REFERENCE LOKALNIH PROPISA

HR

Pobrinite se da instalaciju i spajanje plina vrši kvalificirani tehničar, prema uputama proizvođača i sukladno lokalnim odredbama na snazi.

POSTPRODAJNI SERVIS

Prije nego što nazovete postprodajni servis, zabilježite sljedeće:

- vrsta kvara ili problema;
- točan model (napisano na naljepnici zalijepljenoj na upute/jamstvo);
- servisni broj koji slijedi iza riječi SERVICE na natpisnoj pločici ispod ploče za kuhanje i na naljepnici zalijepljenoj na upute/jamstvo;
- vašu cijelu adresu i broj telefona.

Ako su potrebni ikakvi popravci, kontaktirajte ovlaštenu postprodajni servis, kao što je naznačeno u jamstvu.

SERVICE 0000 000 00000



UPUTE ZA SLUČAJ KVARA

Ako ploča za kuhanje ne radi pravilno, prije pozivanja postprodajnog servisa pogledajte vodič za otklanjanje poteškoća kako biste utvrdili problem.

1. Plamenik se ne može zapaliti ili je plamen nejednolik

Provjerite:

- jesu li isključeno električno napajanje i posebno je li ventil za plin otvoren.
- je li spremnik plina (tekući pin) prazna.
- jesu li začepljeni otvori plamenika.
- je li čep prljav.
- jesu li dijelovi plamenika ispravno sastavljeni.
- ima li propuha pokraj ploče za kuhanje.

2. Plamenik ne ostaje upaljen

Provjerite:

- je li prilikom paljenja plamenika gumb pritisnut dovoljno dugo kako bi se aktivirao zaštitni uređaj.
- jesu li začepljeni otvori plamenika pokraj termospojke.
- je li kraj zaštitnog uređaja prljav.
- je li pravilno podešen minimalni protok plina (pogledajte odgovarajuće poglavlje).

3. Lonci nisu stabilni

Provjerite:

- je li dno lonca savršeno ravno.
- je li lonac centriran na plameniku.
- jesu li zamijenjene mreže ili su nepravilno postavljene.

Ako i nakon navedenih provjera kvar ostaje, obratite se najbližem postprodajnom servisu.

ČIŠĆENJE POVRŠINE PLOČE ZA KUHANJE



UPOZORENJE

Iskopčajte iz struje prije održavanja.

- Sve emajlirane i staklene površine treba čistiti toplom vodom i prirodnim otopinom.
- Tvrdi voda ili agresivni deterdženti mogu ostaviti mrlje na površinama od nehrđajućeg čelika ako predugo ostanu u kontaktu s njima. Svu prolivenu hranu (voda, umak, kava itd.) treba obrisati prije nego se osuši.
- Očistite čistom vodom i neutralnim deterdžentom i potom osušite mekom krpom. Uklonite zapečenu prljavštinu s posebnim sredstvima za čišćenje za površine od nehrđajućeg čelika.
- **NAPOMENA:** nehrđajući čelik čistite isključivo mekom krpom ili spužvom.
- Ne koristite abrazivne ili korozivne proizvode, sredstva za čišćenje na bazi klora ili strugače za tave.
- Nemojte koristiti uređaje za parno čišćenje.
- Nemojte koristiti zapaljive proizvode.
- Nemojte ostavljati kiseline ili alkalne tvari, kao što su ocat, senf, sol, šećer ili limunov sok na ploči za kuhanje.

Ako imate IXELIUM ploču za kuhanje, pridržavajte se sljedećih preporuka za čišćenje:

- Uporabite meku krpom (najbolja je od mikrovlakana) navlaženu vodom ili sredstvom za svakodnevno pranje posuđa.
- Ne rabite papirnate kuhinjske ručnike koji mogu ostaviti tragove na ploči za kuhanje.

ČIŠĆENJE DIJELOVA PLOČE ZA KUHANJE

- Mreže, poklopci i krune plamenika mogu se skinuti kako bi se očistili.
- Očistite ih ručno toplom vodom i neabrazivnim deterdžentom i uklonite sve ostatke hrane i provjerite da nijedan od otvora plamenika nije začepljen.
- Isperite i osušite.
- Ponovno postavite plamenike i poklopce plamenika u odgovarajuća kućišta.
- Prilikom postavljanja mreža, pobrinite se da područje za postavljanje posuđa bude poravnato s plamenikom.
- Modeli opremljeni električnim nastavcima za paljenje i sigurnosnim uređajem zahtijevaju temeljito čišćenje završetka nastavka kako bi se zajamčio pravilan rad. Te elemente provjeravajte često i po potrebi ih očistite vlažnom krpom. Svu zapečeni hranu treba ukloniti čačalicom ili iglom.

NAPOMENA: kako biste izbjegli oštećenja električnih uređaja za paljenje, ne rabite ih kada se plamenici ne nalaze u njihovim kućištima.

IZJAVA O SUKLADNOSTI


- Ova je ploča za kuhanje dizajnirana, konstruirana i prodaje se u skladu s:
 - sigurnosnim zahtjevima direktive o "plinu" 2009/142/EC (prije: EEC 90/396);
 - sigurnosnim objektivima direktive o "niskom naponu" 2006/95/EC (koja nadomješta 73/23/EEC i naknadne dopune);
 - zaštitnim zahtjevima EMC direktive 2004/108/EC.
- Uređaj zadovoljava zahtjeve za ekološki dizajn europske uredbe N. 66/2014, u skladu s europskim standardom EN 30-2-1.

ZAŠTITA OKOLIŠA

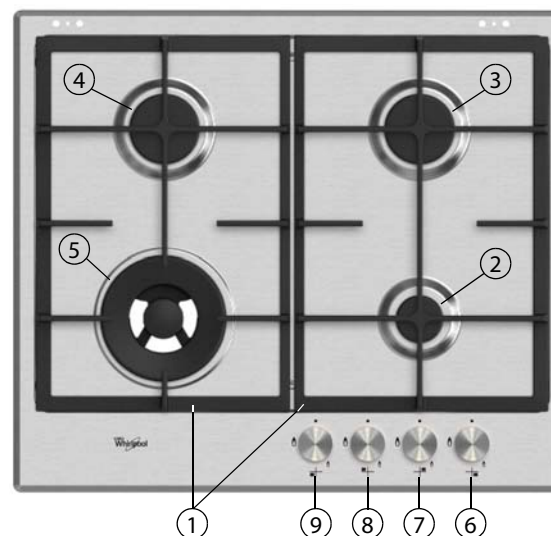
Odlaganje ambalažnog materijala





Ambalažni materijal može se 100%-no reciklirati i označen je simbolom recikliranja (♻️). Razne ambalažne materijale odložite pridržavajući se u potpunosti propisa lokalnih vlasti o odlaganju otpada.

Rashodovanje proizvoda

- Ovaj uređaj označen je sukladno europskoj direktivi 2012/19/EU o električnom i elektroničkom otpadu (WEEE).
- Pravilnim odlaganjem ovog proizvoda pomažete u sprječavanju mogućih negativnih posljedica za okoliš i ljudsko zdravlje do kojih bi moglo doći u slučaju neprimjerenog rukovanja otpadom od ovog proizvoda.
- Simbol  na uređaju ili na popratnoj dokumentaciji označava da se ovaj proizvod ne smije odlagati kao nerazvrstani komunalni otpad, nego ga treba odnijeti na skupljalište za obradu električnog i elektroničkog otpada.

OPIS PROIZVODA



1. Uklonjive mreže za postavljanje lonaca
2. Pomoćni plamenik
3. Polubrzi plamenik
4. Polubrzi plamenik
5. Plamenik s 2 prstena
6. Regulacijska ručka pomoćnog plamenika 
7. Regulacijski gumb polubrzog plamenika 
8. Regulacijski gumb polubrzog plamenika 
9. Regulacijski gumb plamenika s 2 prstena 

Simboli

- Zatvoreni ventil
- 🔥 Maksimalni plamen
- 🔥 Minimalni plamen

PRAKTIČNI SAVJET ZA UPORABU PLAMENIKA

Na ovoj se ploči nalaze plamenici različitih promjera. Radi bolje učinka pridržavajte se sljedećih pravila:

- Koristite lonce i tave s dnima jednake širine kao i plamenika ili malo šire (pogledajte tablicu desno).
- Koristite isključivo lonce i tave s ravnim dnima.
- Koristite pravilnu količinu vode za kuhanje hrane i lonce držite zatvorene.
- Pazite da lonci na rešetkama ne prelaze rubove površine za kuhanje.
- U slučaju tava s konveksnim dnima (WOK) uporabite pomoćnu rešetku (nije isporučeno) koji je potrebno postaviti samo na plamenik s 2 prstena.

VAŽNO: Nepravilna uporaba mreža može rezultirati oštećenjem ploče za kuhanje: mreže ne okrećite naopako i ne gurajte ih preko ploče za kuhanje.

Nemojte koristite:

- Pekače od lijevanog željeza, kameno posuđe, lonce i tave od terakote.
- Difuzore topline kao što su metalne mrežice ili difuzore bilo koje druge vrste.
- Istovremeno dva plamenika za jednu posudu (npr. pladanj za ribu).

Plamenik	Ø lonca
2 prstena	od 24 do 26 cm
Polubrzi	od 16 do 22 cm
Pomoćno	od 8 do 14 cm

KAKO KORISTITI PLOČU ZA KUHANJE

! UPOZORENJE

Ne dopustite da plamen plamenike ide preko ruba lonca.

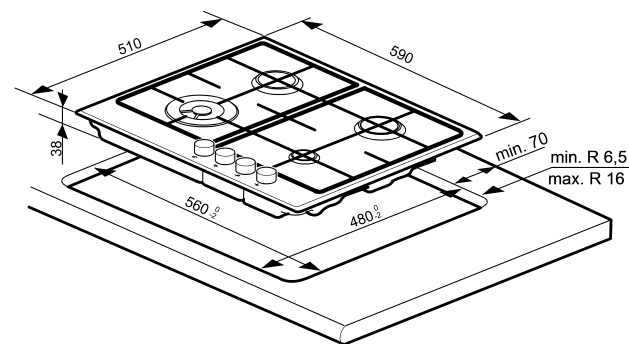
VAŽNO: KADA SE PLOČA ZA KUHANJE KORISTI; NJENA CIJELA POVRŠINA MOŽE POSTATI VRUĆA.

- Kako biste upalili jedan od grijača, okrenite odgovarajući gumb u smjeru suprotnom od kazaljke na satu u položaj maksimalnog plamena.
- Pritisnite gumb prema upravljačkoj ploči i upalite plamenik.
- Nakon što se plamenik upali, držite gumb pritisnut oko 5-10 sekundi kako biste omogućili pravilan rad uređaja. Ovaj zaštitni uređaj plamenika isključuje dovod plina u plamenik ako se plamen slučajno ugasi (zbog iznenadnog propuha, prekida u dovodu plina, prolijevanja tekućina uslijed kuhanja itd).
- **Gumb se ne smije pritiskati dulje od 15 s. Ako se plamenik ne upali pravilno nakon što to vrijeme protekne, pričekajte barem jednu minutu prije nego ga ponovno pokušate upaliti.**

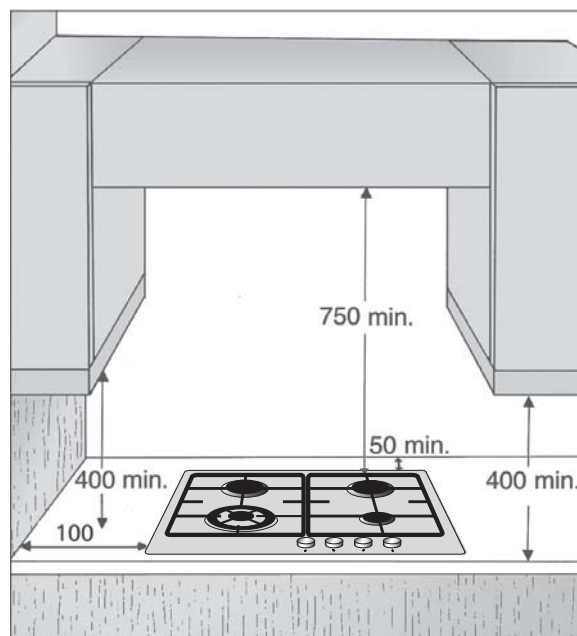
NAPOMENA: ako je zbog lokalnih uvjeta dovoda plina otežano paljenje plamenika, preporučuje se da ponovite radnju s gumbom okrenutim u položaj malog plamena.

Plamenik se može ugasiti kada otpustite gumb. To znači da se zaštitni uređaj nije dovoljno ugrijao. U tom slučaju ponovite gore opisani postupak.

DIMENZIJE I UDALJENOSTI KOJE TREBA ODRŽAVATI (mm)



NAPOMENA: U slučaju ugradnje nape iznad ploče za kuhanje, pogledajte upute za napu radi pravilne udaljenosti.



TABLICA SAPNICA

KATEGORIJA I12H3B/P

Vrsta uporabljelog plina	Vrsta plamenika	Oznaka sapnice	Nazivni toplinski protok kW	Nazivna potrošnja	Smanjen toplinski kapacitet kW	Tlak plina mbar		
						min.	naz.	maks.
PRIRODNI PLIN (Metan) G20	2 prstena	H3 140	3,50	333 l/h	2,20	17	20	25
	Polubrzi	95	1,65	157 l/h	0,35			
	Pomoćno	78A	1,00	95 l/h	0,30			
UKAPLJENI NAFTNI PLIN (Butan) G30 (Propan) G31	2 prstena	94	3,50	254 g/h	1,90	25	30	35
	Polubrzi	67	1,65	120 g/h	0,35			
	Pomoćno	50	1,00	73 g/h	0,30			

Vrsta uporabljelog plina	Konfiguracija modela	Nazivni toplinski protok (kW)	Ukupna nazivna potrošnja	Potrebna količina zraka (m ³) za izgaranje 1 m ³ plina
G20 20 mbara	4 plamenika	7,80	742 l/h	9,52
G30/31 30 mbara	4 plamenika	7,80	567 g/h	30,94

ELEKTRIČNO NAPAJANJE: 220-240 V ~ 50/60 Hz 0,6 W

WOK ADAPTER I POKLOPAC PROIZVODA

(nije priloženo, ovaj dodatni pribor možete kupiti u postprodajnom servisu).

