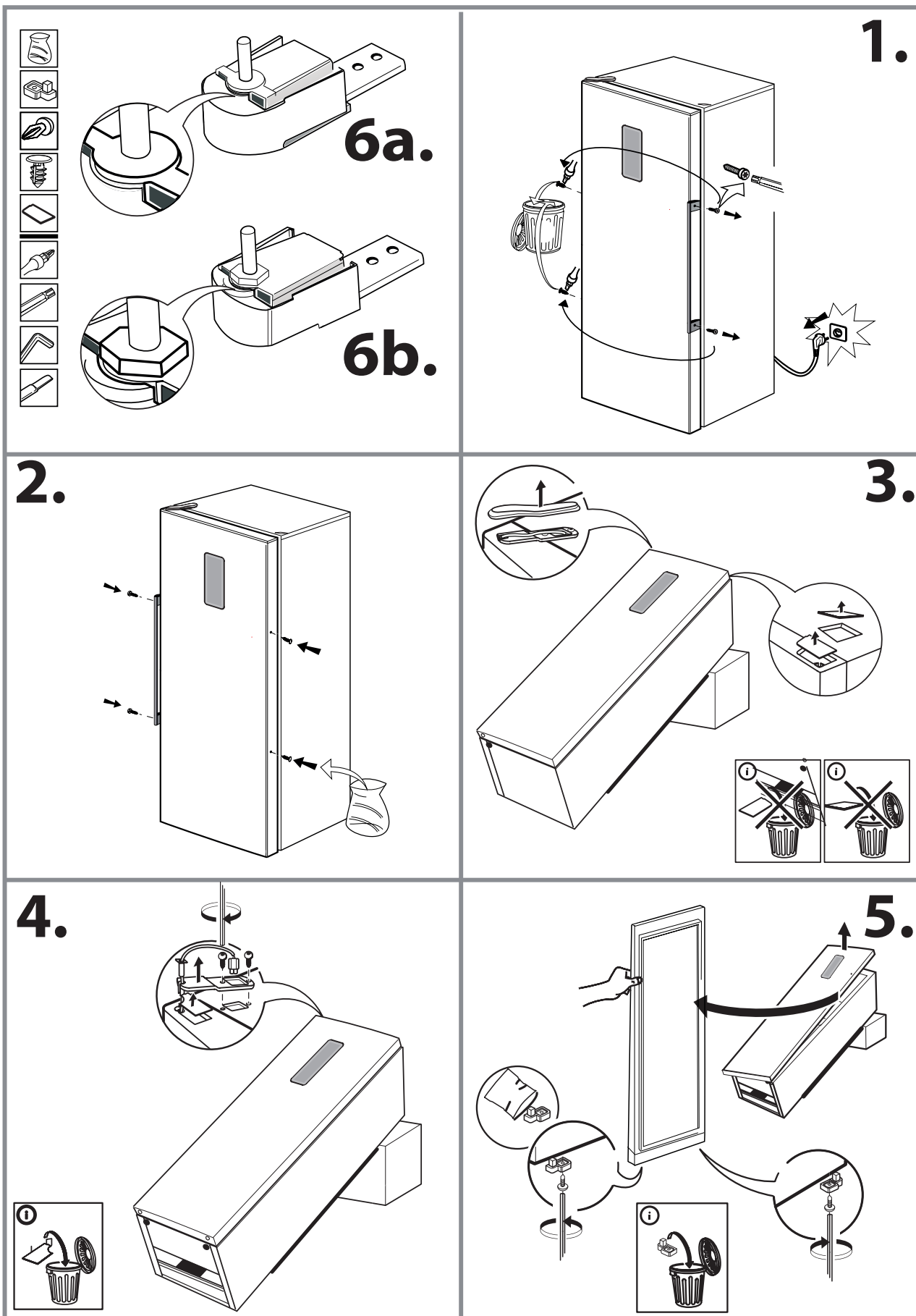
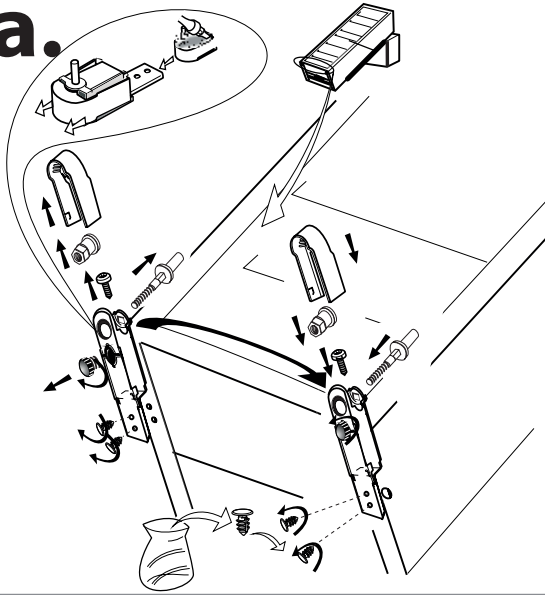


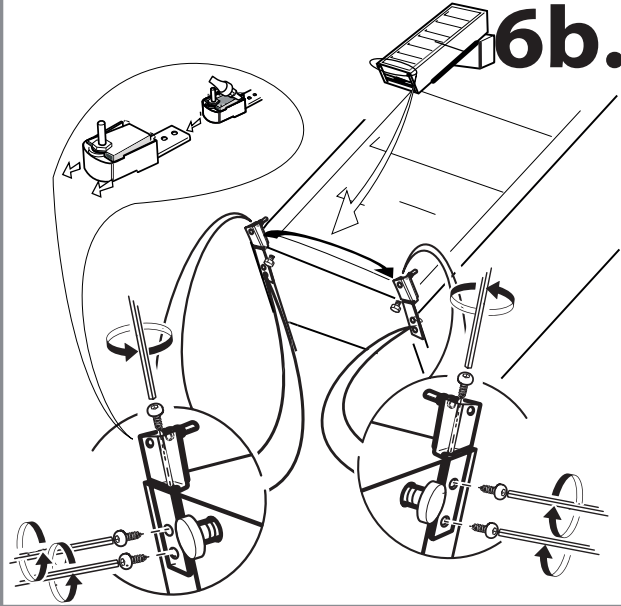
(1)



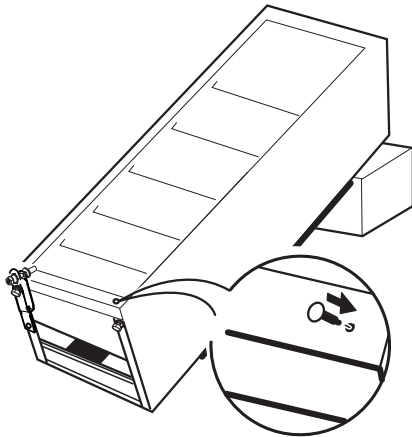
6a.



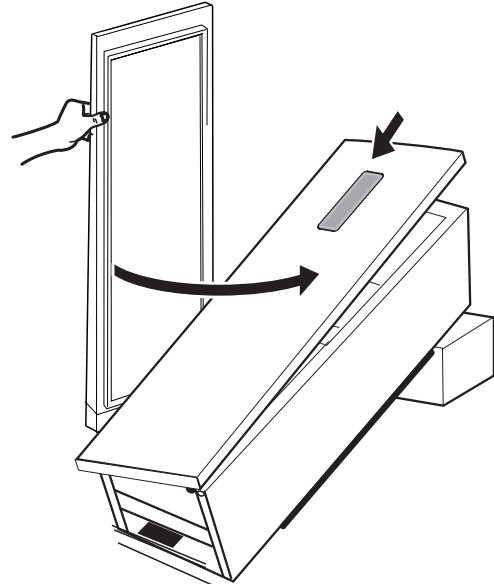
6b.



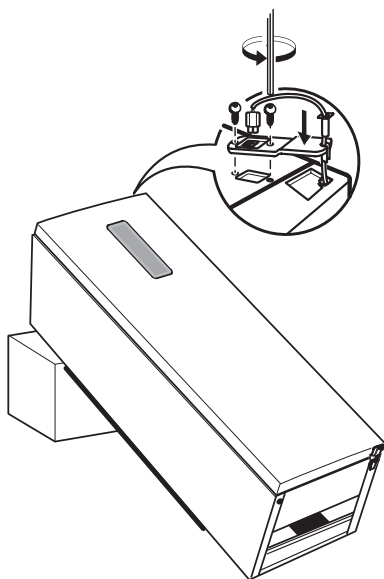
7.



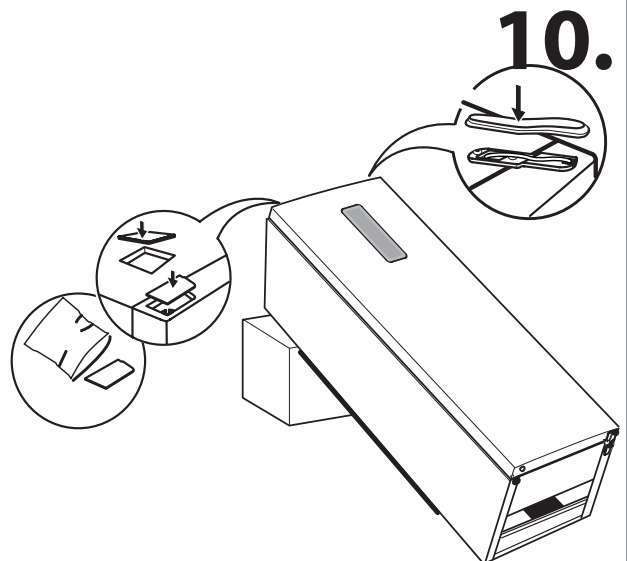
8.



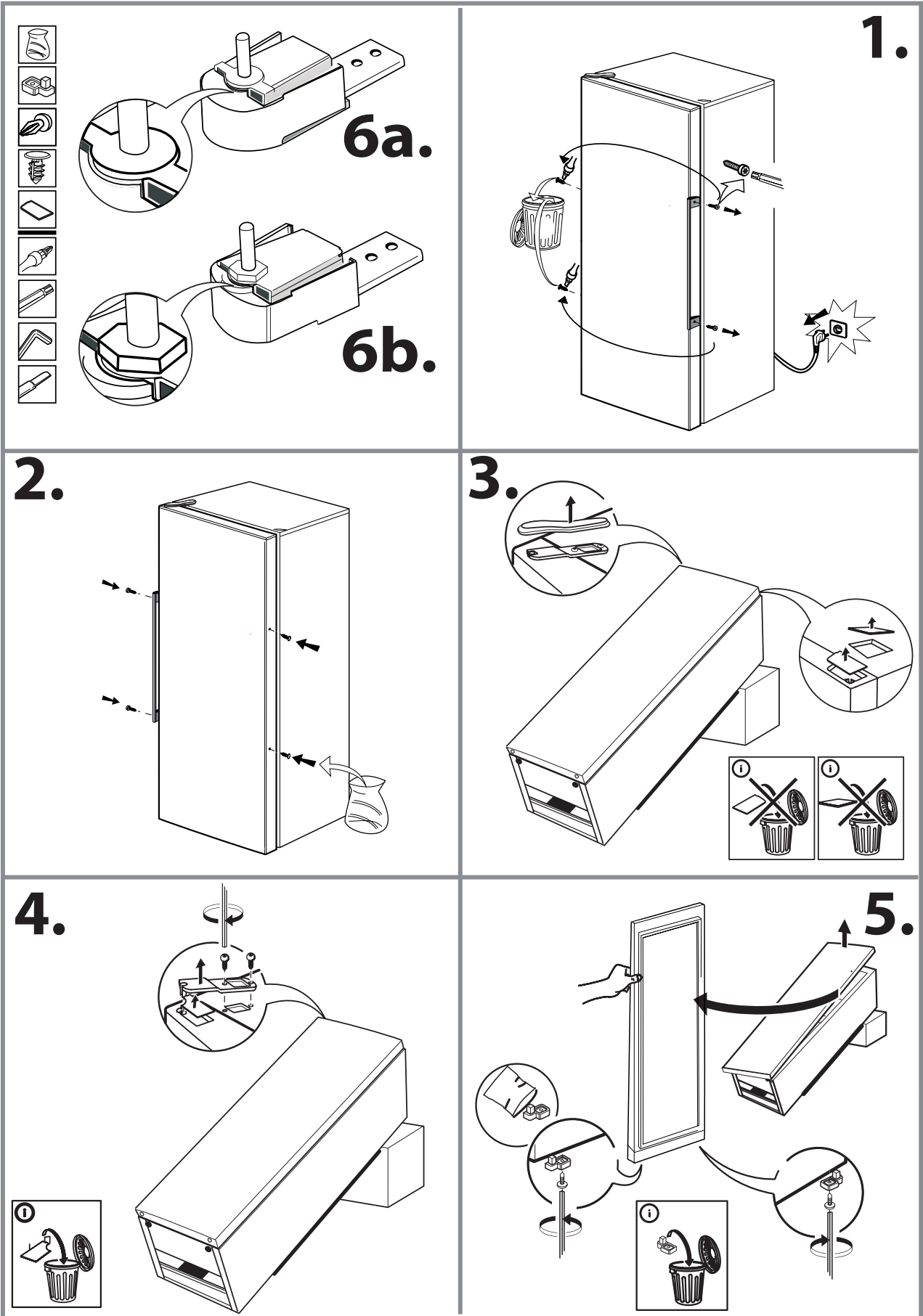
9.



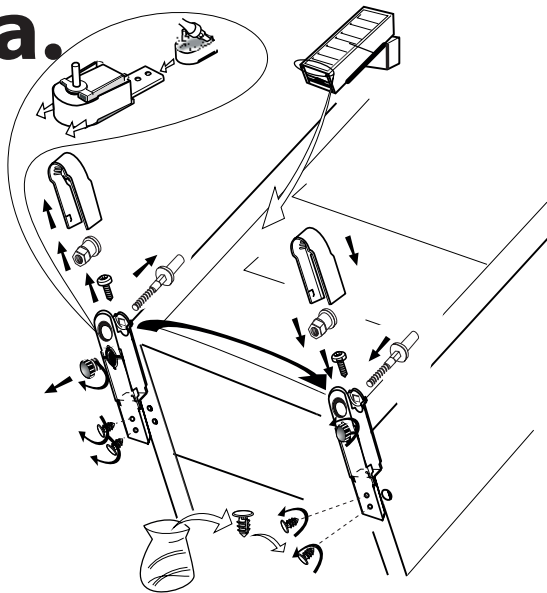
10.



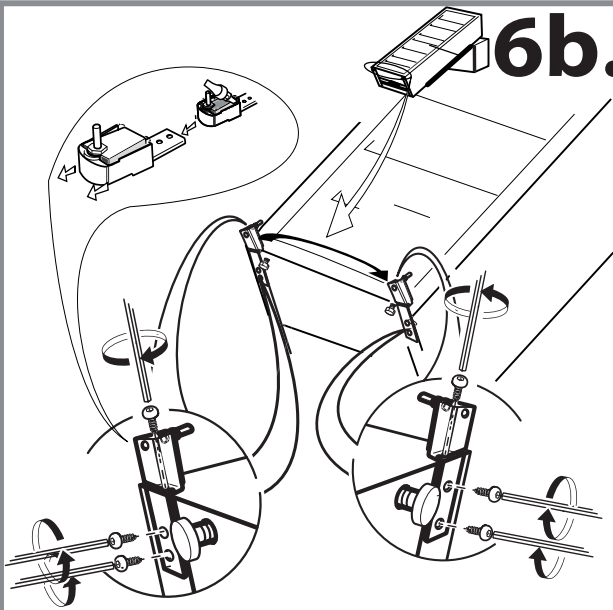
(2)



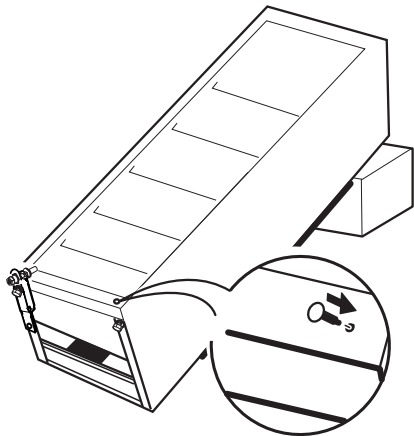
6a.



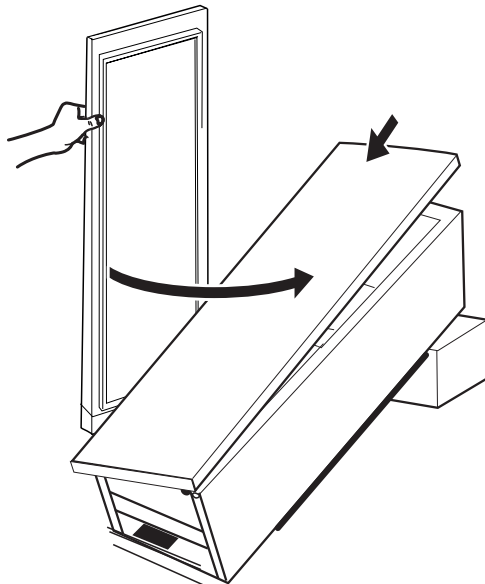
6b.



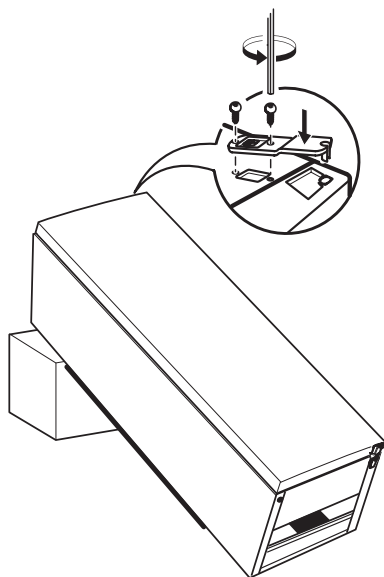
7.



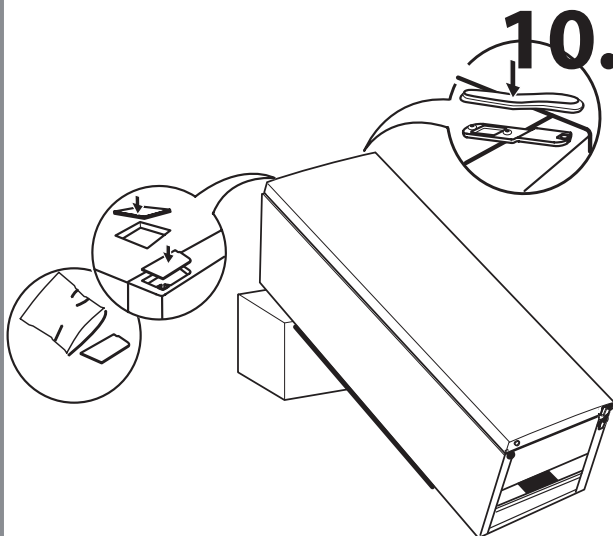
8.

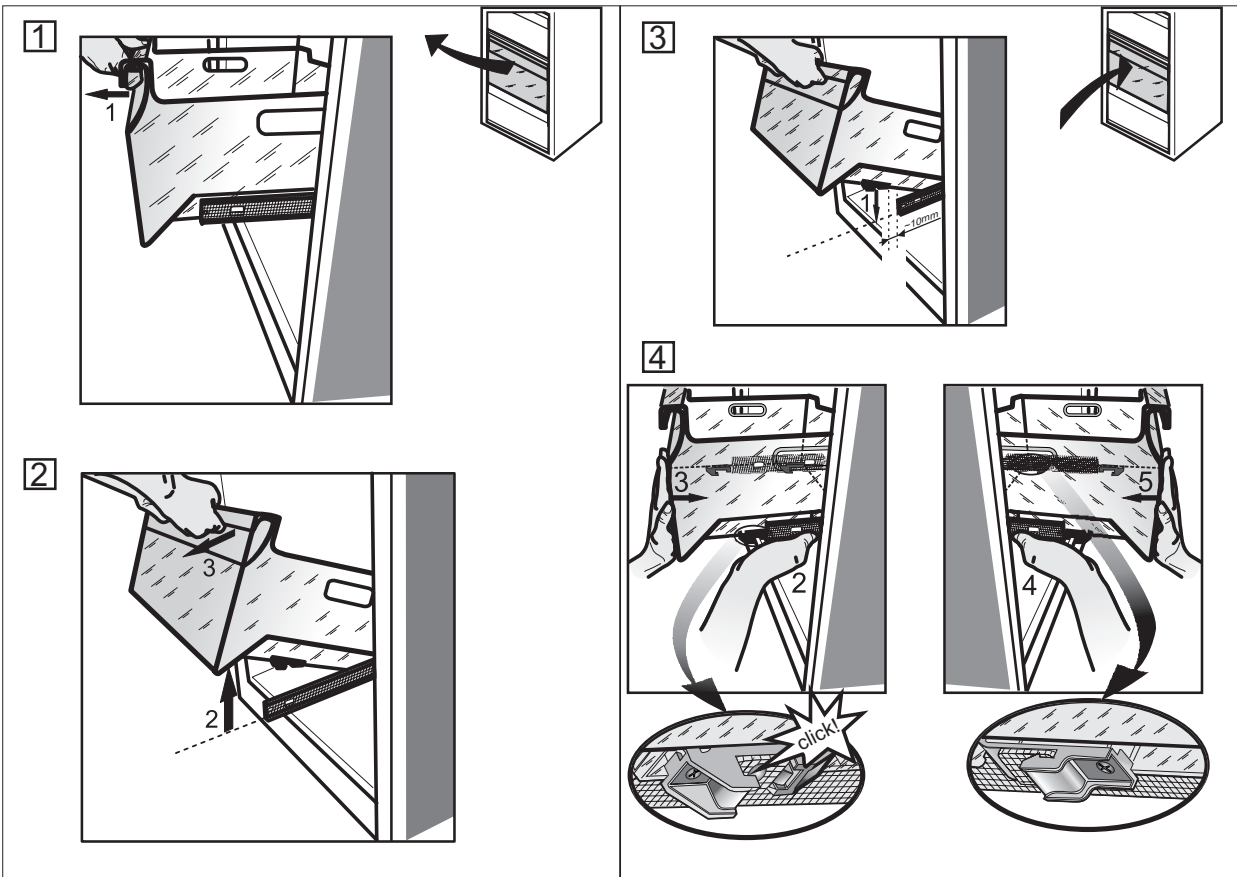
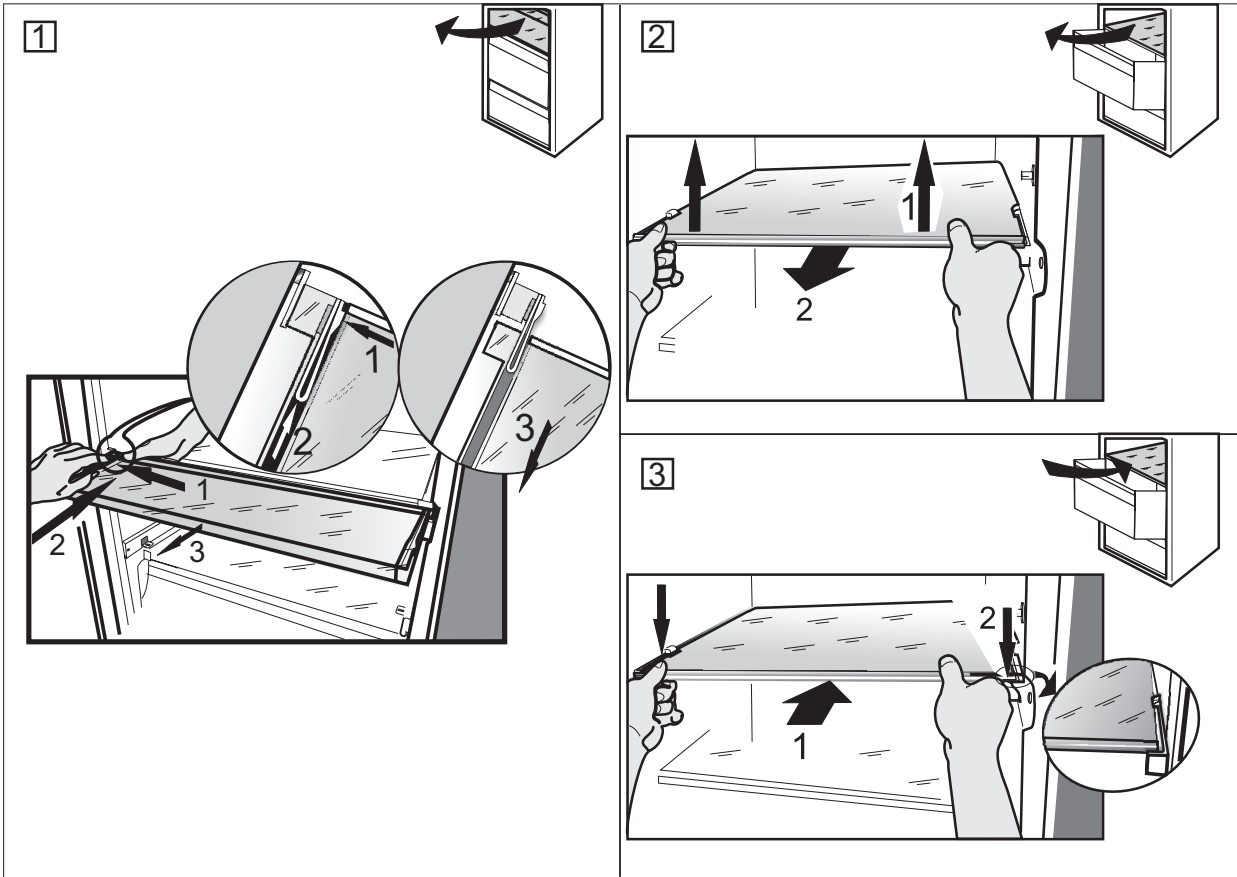


9.



10.





Antes de utilizar o aparelho, leia estas instruções de segurança com atenção. Guarde-as por perto para consulta futura.

Estas instruções e o próprio aparelho possuem mensagens importantes relativas à segurança que deve ler e respeitar sempre. O fabricante declina qualquer responsabilidade pela inobservância das presentes instruções de segurança, pela utilização inadequada do aparelho ou pela incorreta configuração dos controlos.

⚠ As crianças até aos 3 anos devem ser mantidas afastadas do aparelho. As crianças entre os 3 e os 8 anos devem ser mantidas afastadas do aparelho, exceto se estiverem sob supervisão permanente. Este aparelho pode ser utilizado por crianças a partir dos 8 anos e por pessoas com capacidades físicas, sensoriais ou mentais reduzidas ou com falta de experiência e conhecimento, desde que estejam sob supervisão ou tenham recebido instruções quanto à utilização segura deste aparelho e se compreenderem os perigos envolvidos. As crianças não devem brincar com o aparelho. A limpeza e a manutenção a cargo do utilizador não devem ser realizadas por crianças sem supervisão.

UTILIZAÇÃO PERMITIDA

⚠ CUIDADO: o aparelho não deve ser ligado a partir de um dispositivo de comutação externo, como, por exemplo, um temporizador, nem a partir de um sistema de controlo remoto em separado.

⚠ Este aparelho destina-se a ser usado em ambiente doméstico e em aplicações semelhantes tais como: copas para utilização dos funcionários em lojas, escritórios e outros ambientes de trabalho; quintas de exploração agrícola; clientes em hotéis, motéis, *bed & breakfast* e outros tipos de ambientes residenciais;

⚠ Este aparelho não está concebido para o uso profissional. Não utilize o aparelho no exterior.

⚠ A lâmpada usada no interior do aparelho foi especificamente desenhada para eletrodomésticos e não é adequada para iluminação de habitações (Regulamento CE n.º 244/2009).

⚠ O aparelho foi concebido para funcionar em locais onde a temperatura se enquadra nos seguintes intervalos, de acordo com a classe climática referida na placa de características. O aparelho poderá não funcionar devidamente se ficar durante muito tempo a uma temperatura que se encontre fora do intervalo especificado.

Classe Ambiental Amb. T. (°C)

SN: De 10 a 32 °C;

N: De 16 a 32 °C;

ST: De 16 a 38 °C;

T: De 16 a 43 °C;

⚠ Este aparelho não contém CFC. O circuito de refrigeração contém R600a (HC). Aparelhos com Isobutano (R600a): o isobutano é um gás natural sem impacto no ambiente, mas que é inflamável. Sendo assim, certifique-se de que os tubos do circuito de refrigeração não estão danificados, especialmente ao esvaziar o circuito de refrigeração.

⚠ ADVERTÊNCIA: Não danifique os tubos do circuito de refrigeração do aparelho.

⚠ ADVERTÊNCIA: Mantenha as aberturas de ventilação existentes no corpo do aparelho ou na estrutura encastrada, livres de obstruções.

⚠ ADVERTÊNCIA: Não utilize meios mecânicos, elétricos ou químicos, para além dos recomendados pelo fabricante para acelerar o processo de descongelação.

⚠ ADVERTÊNCIA: Não utilize nem coloque dispositivos elétricos dentro dos compartimentos do aparelho, se estes não forem do tipo expressamente autorizado pelo fabricante.

⚠ ADVERTÊNCIA: os dispensadores de água ou gelo não ligados diretamente ao abastecimento de água, devem apenas ser enchidos com água potável.

⚠ ADVERTÊNCIA: Os dispensadores de gelo e/ou água automáticos devem estar ligados a um abastecimento de água que forneça apenas água potável, com uma pressão de água principal entre os 0,17 e os 0,81 MPa (1,7 e 8,1 bar).

⚠ Não guarde dentro deste aparelho substâncias explosivas tais como latas de aerossol com um propulsor inflamável.

⚠ Não ingerir o conteúdo (atóxico) das bolsas de gelo (fornecido com alguns modelos). Não coma cubos de gelo ou gelados imediatamente após os retirar do aparelho, dado que podem causar "queimaduras" de frio.

⚠ Nos produtos desenhados para usar um filtro de ar no interior de uma tampa de ventoinha acessível, o filtro deve estar sempre colocado quando o frigorífico estiver a funcionar.

⚠ Não guarde recipientes de vidro com líquido no compartimento do congelador, pois estes podem quebrar-se.

Não obstrua a ventoinha (se disponível) com alimentos. Após inserir os alimentos, verifique se a porta dos compartimentos fecha devidamente, especialmente a porta do congelador.

⚠ Qualquer junta que esteja danificada deverá ser substituída logo que possível.

⚠ Use o compartimento frigorífico apenas para guardar alimentos frescos e o compartimento do congelador apenas para guardar alimentos

congelados, para congelar alimentos frescos e para fazer cubos de gelo.

⚠ Evite guardar alimentos não embrulhados em contacto direto com as superfícies internas dos compartimentos do frigorífico ou do congelador. Os aparelhos podem ter compartimentos especiais (Compartimento para Alimentos Frescos, Caixa Zero Graus, etc.). Salvo especificação em contrário no manual do produto, estes podem ser retirados, mantendo os desempenhos equivalentes.

⚠ O C-Pentano é utilizado como agente de expansão na espuma de isolamento e é um gás inflamável.

INSTALAÇÃO

⚠ O aparelho deve ser transportado e instalado por duas ou mais pessoas, para evitar o risco de lesões. Use luvas de proteção para desembalar e instalar o aparelho, de forma a evitar o risco de cortes.

⚠ A instalação, incluindo a alimentação de água (caso seja necessário) e as ligações elétricas, bem como quaisquer reparações devem ser realizadas por um técnico devidamente qualificado. Não repare nem substitua nenhuma peça do aparelho a não ser que tal seja especificamente indicado no manual de utilização. Mantenha as crianças afastadas do local da instalação. Desembale o aparelho e certifique-se de que este não foi danificado durante o transporte. Se tiverem ocorrido problemas, contacte o revendedor ou o Serviço Pós-Venda mais próximo. Uma vez instalado o aparelho, os elementos da embalagem (plástico, peças de esferovite, etc.) devem ser armazenados longe do alcance das crianças, pois existe o risco de asfixia. Deve desligar o aparelho da corrente elétrica antes de efetuar qualquer operação de instalação, para evitar o risco de choques elétricos. Durante a instalação, certifique-se de que o aparelho não danifica o cabo de alimentação, pois existe o risco de incêndio ou de choques elétricos. Ligue o aparelho apenas após concluir a instalação do mesmo.

⚠ Tenha cuidado para não danificar o chão (exemplo parquet) quando deslocar o aparelho. Instale o aparelho sobre um pavimento ou suporte suficientemente forte para suportar o peso do aparelho e num local adequado à sua dimensão e utilização. Ao instalar o aparelho, certifique-se de que o aparelho não está perto de uma fonte de calor e que os quatro pés ficam estáveis e corretamente assentes no pavimento e de que fica bem nivelado (utilize um nível de bolha de ar). Espere pelo menos duas horas antes de ligar o aparelho, assegurando assim que o circuito refrigerador está totalmente operacional.

⚠ Para garantir uma ventilação adequada, deixe espaço de ambos os lados e por cima do aparelho.

A distância entre a parte de trás do aparelho e a parede deve ser de 50 mm, de forma a evitar o contacto com superfícies quentes. Se este espaço for menor, irá aumentar o consumo de Energia do produto.

⚠ **ADVERTÊNCIA:** para evitar riscos devido a instabilidade, o posicionamento ou fixação do aparelho devem ser feitos de acordo com as instruções do fabricante. É proibido a colocação do frigorífico de forma que a parede traseira do frigorífico (bobina do condensador) esteja em contacto com mangueiras metálicas do fogão a gás, tubagens metálicas de gás ou de água ou fios elétricos.

AVISOS SOBRE ELETRICIDADE

⚠ Deve ser possível desligar o aparelho da fonte de alimentação, desligando-o na ficha, caso esta esteja acessível, ou através de um interruptor multipolar instalado na tomada de acordo com a regulamentação aplicável a ligações elétricas; além disso, o aparelho deve dispor de ligação à terra, de acordo com as normas de segurança elétrica nacionais.

⚠ Não utilize extensões, tomadas múltiplas ou adaptadores. Após a instalação do aparelho, os componentes elétricos devem estar inacessíveis ao utilizador. Não utilize o aparelho com os pés descalços ou molhados. Não ligue este aparelho se o cabo ou a ficha elétrica apresentar danos, se não estiver a funcionar corretamente, se estiver danificado ou se tiver caído.


⚠ Se o cabo de alimentação estiver danificado deverá ser substituído por um idêntico do mesmo fabricante ou por um técnico de assistência ou pessoas similarmente qualificadas de modo a evitar a ocorrência de situações perigosas, pois existe o risco de choques elétricos.

LIMPEZA E MANUTENÇÃO

⚠ **ADVERTÊNCIA:** Assegure-se de que o aparelho está desligado da fonte de alimentação antes de realizar quaisquer operações de manutenção; nunca use uma máquina de limpeza a vapor para limpar o aparelho - risco de choques elétricos.

⚠ Não utilize produtos de limpeza abrasivos ou agressivos, tais como sprays limpa-vidros, produtos de limpeza erosivos, fluidos inflamáveis, ceras de limpeza, detergentes concentrados, lixívia ou produtos de limpeza que contenham produtos derivados do petróleo em peças de plástico, no interior e nos revestimentos das portas ou juntas. Não utilize rolos de cozinha, esfregões de metal abrasivos, ou outros acessórios de limpeza agressivos.


ELIMINAÇÃO DA EMBALAGEM

O material da embalagem é 100% reciclável, conforme indicado pelo símbolo de reciclagem .

As várias partes da embalagem devem ser eliminadas de forma responsável e em total conformidade com as normas estabelecidas pelas autoridades locais.

ELIMINAÇÃO DE ELETRODOMÉSTICOS

Este aparelho é fabricado com materiais recicláveis ou reutilizáveis. Elimine-o em conformidade com as normas de eliminação de resíduos locais. Para obter mais informações sobre o tratamento, recuperação e reciclagem de eletrodomésticos, contacte as autoridades locais, o serviço de recolha de resíduos domésticos ou a loja onde adquiriu o aparelho. Este aparelho está marcado em conformidade com a Diretiva Europeia 2012/19/EU relativa aos Resíduos de Equipamentos Elétricos e Eletrónicos (REEE). Ao assegurar a eliminação correta deste produto, estamos a proteger o ambiente e a saúde humana contra riscos negativos.

O símbolo  no produto, ou nos documentos que acompanham o produto, indica que este aparelho não deve ser tratado como resíduo doméstico e deve ser transportado para um centro de recolha adequado para proceder à reciclagem do equipamento elétrico e eletrónico.

SUGESTÕES PARA POUPAR ENERGIA

Instale o aparelho num ambiente seco e bem ventilado longe de qualquer fonte de calor (por exemplo: radiador, forno, etc.) e num local que não esteja exposto à luz solar direta. Se necessário, utilize uma placa isolante.

Para garantir uma ventilação adequada, siga as instruções de instalação.

Uma ventilação insuficiente na parte de trás do produto aumenta o consumo de energia e diminui a eficiência do arrefecimento.

A abertura frequente da porta poderá resultar num consumo de energia acrescido.

A temperatura interna do aparelho bem como o consumo de energia podem ser afetados pela temperatura ambiente, assim como pelo local onde se encontra o aparelho. Ao regular a temperatura deve-se ter em consideração estes fatores.

Reduza ao mínimo a abertura da porta.

Os alimentos congelados devem ser descongelados no compartimento frigorífico. A baixa temperatura dos produtos congelados arrefece os alimentos no compartimento frigorífico. Deixe arrefecer os alimentos e as bebidas quentes antes de os colocar no aparelho.

O posicionamento das prateleiras no compartimento frigorífico não tem impacto na utilização eficiente da energia. Os alimentos devem ser colocados nas prateleiras de forma a garantir uma circulação de ar adequada (os alimentos não se devem tocar e deve ser mantida uma distância entre estes e a parede posterior).

Pode aumentar a capacidade de armazenamento de alimentos congelados, retirando as gavetas e, se existir, a prateleira Stop Frost.

Não se preocupe com os ruídos provenientes do compressor, pois estes são normais, tal como indicado no Guia Rápido.



19515387100