

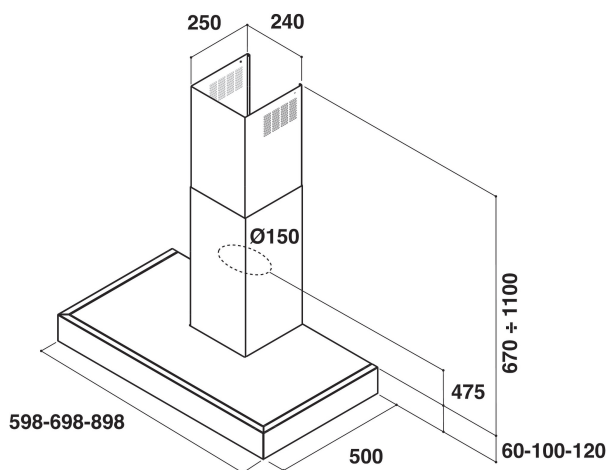
AKR 799 IX

12NC: 857879901000

EAN-kod: 8003437956508

Whirlpool

SENSING THE DIFFERENCE



PRODUKTEGENSKAPER

Produktgrupp	Fläktkåpa
Färg produkt	Inox
Material	Rostfritt stål
Färg skorsten	-
Material skorsten	-
Typ av fläkt	Wall-mounted
Installationstyp	Väggmonterad
Typ av reglage	Elektronisk
Typ av kontrollinställning och signalenheter	-
Utbytbar frontpanel	N/A
Motorns placering	Motor i fläktens skorsten
Funktioner	Både evakuering & kolfilter
Anslutningseffekt	215
Ström	1,1
Spänning	220-240
Frekvens	50
Nätkabelns längd	-
Elkontakt	Schuko
Chimney height (mm)	300-730
Höjd utan skorsten	430
Höjd	1160
Bredd	898
Djup	500
Min inbyggnadshöjd i nisch	0
Min inbyggnadsbredd i nisch	0
Inbyggnadsdjup i nisch	0
Nettovikt	19.65

TEKNISKA DATA

Typ av reglage	Touch control
Typ av automatisk kontroll	-
Antal motorer	1
Motorernas totala effekt	175
Antal hastighetsinställningar	4
Boost presence	Ja
Max. luftflöde	630
Luftflöde, intensivläge	630
Max. luftflöde, återcirkulation	455
Luftflöde, intensivläge, återcirkulation	455
Manövrering belysning	På/Av
Antal lampor	2
Lamptyper som används	Halogen
Lampornas totala effekt	40
Stosdimension, diam. mm	150
Kallrasskydd	Saknas
Fettfilter, material	Tvättbart rostfritt stål
Typ av kolfilter	Saknas

ENERGI & PRESTANDA

Ljudeffekt vid lägsta hastighet (2010/30/EU)	47
Ljudeffekt vid högsta hastighet (2010/30/EU)	65
Akustiskt buller i booster-läge	0