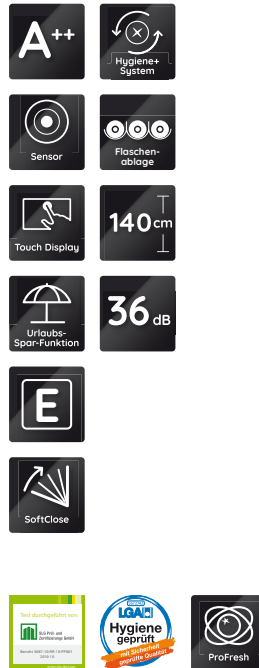


KSI 14GF2 P

Einbau-Kühlschrank mit Gefrierfach (Nische 140)

Bauknecht

Für mich und mein Zuhause



TOP 4

- ProFresh – längere Frische für Ihre Lebensmittel
- Gleichmäßige Luftzirkulation im Kühlraum dank Ventilator
- Einfache Festtürmontage SETMO-QUICK
- Hygiene+ Filter – zuverlässiger Schutz vor Bakterien, Keimen und Gerüchen

WEISS

KSI 14GF2 P
EAN 40 11577 10928 3

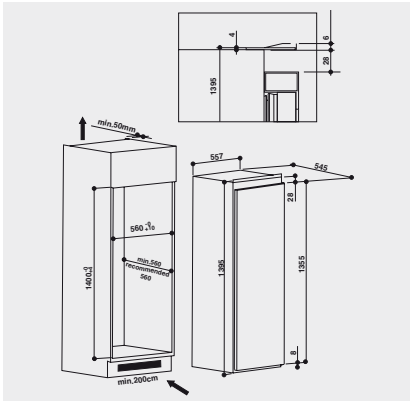
- KOMFORT**
- Energieeffizienzklasse A++¹
 - Sensor-Technologie
 - Innenliegendes TouchControl-Display
 - Urlaubs-Spar-Funktion stellt das Kühlteil auf 12 °C ein
 - Elektronische Temperaturregelung
 - SoftClosing – hochwertige Türscharniere, ab 20° selbstschließend
 - Warnsignal bei Störungen: optisch und akustisch

- KÜHLTEIL/AUSSTATTUNG BEI VOLL-KÜHLRAUM**
- **ProFresh** – sorgt dank permanenter Optimierung von Temperatur und Luftfeuchtigkeit für längere Frische Ihrer Lebensmittel
 - **Hygiene+ Filter** – schützt zuverlässig vor Bakterien, Keimen und Gerüchen
 - Gleichmäßige Luftzirkulation im Kühlraum dank Ventilator
 - Sicherer Halt dank hochwertiger Flaschenhalterung
 - Optimale Ausleuchtung durch seitlich und oben angebrachte LED im Kühlraum
 - Abtauautomatik im Kühlteil
 - 3 Ablagen aus Sicherheitsglas, davon 2 höhenverstellbar
 - 2 Obst- und Gemüseschubladen
 - 3 Türfächer und Butterfach mit Klappe

- GEFRIERTEIL**
- Lagerzeit bei Störungen: 13 Std.
- TECHNISCHE DATEN**
- Gesamtnutzinhalt: 216 Liter
 - Kühlteil Nutzinhalt: 186 Liter
 - Gefrierfach Nutzinhalt: 30 Liter
 - Gefriervermögen: 3 kg/24 Std.
 - Energieverbrauch: 192 kWh/Jahr
 - Einfache Festtürmontage SETMO-QUICK
 - Gesamtanschluss: 80 W
 - Flüsterleise mit nur 36 dB Betriebsgeräusch
 - Türanschlag rechts, wechselbar
 - Gerätemaße (HxBxT): 1395x557x545 mm

- ZUBEHÖR**
- Hygiene Austauschfilter HYG001 als Sonderzubehör erhältlich

- WPRO-ZUBEHÖR (OPTIONAL)**
- Wpro Kühlen Set COL015, EAN 8015250441130
 - ACTIV'O Kühlschrankreiniger FRI TR0, EAN 8015250613940
 - Eiswürfelschale ICM141, EAN 8015250491814
 - Wpro Starter-Set Kühlen/Gefrieren KFD100, EAN 8015250603125



¹ Energieeffizienzklassen-Spektrum von A+++ bis D