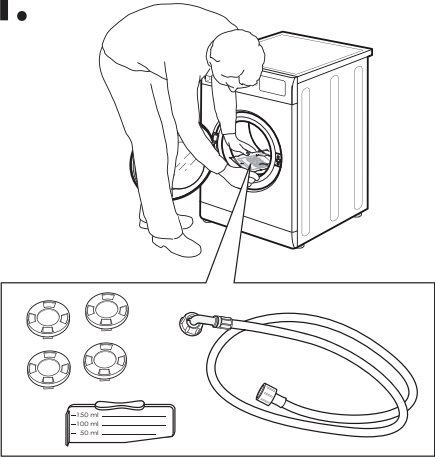
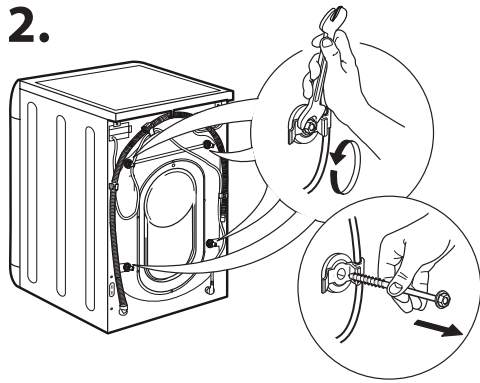


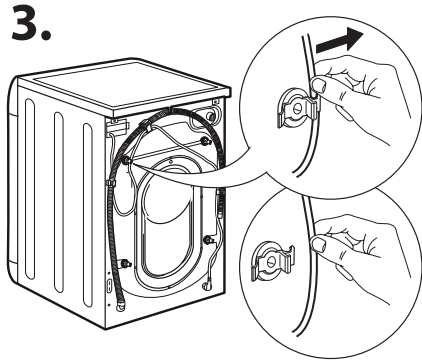
1.



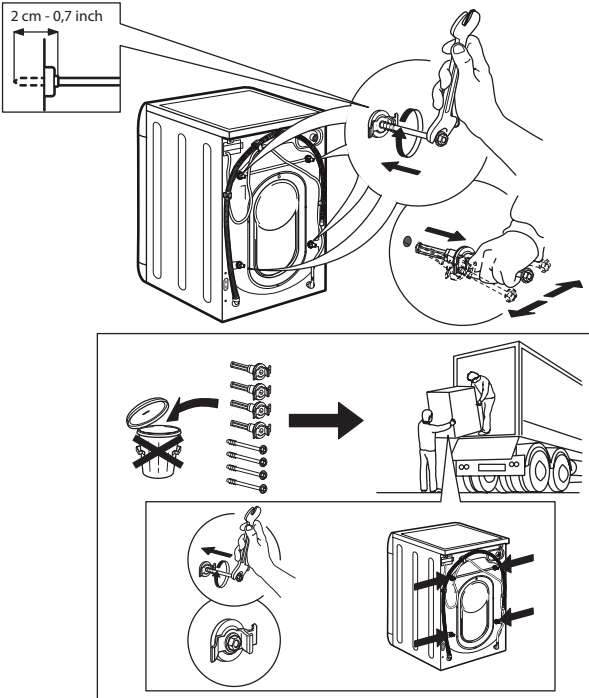
2.



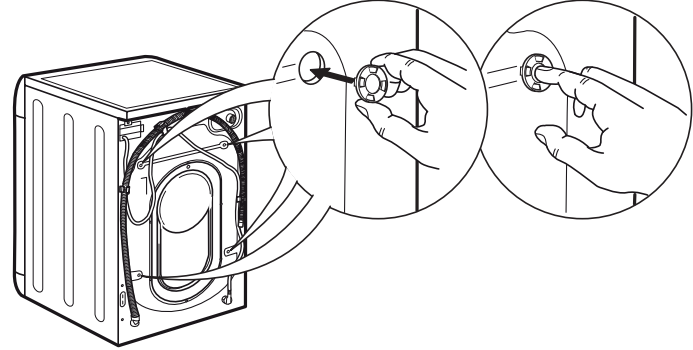
3.



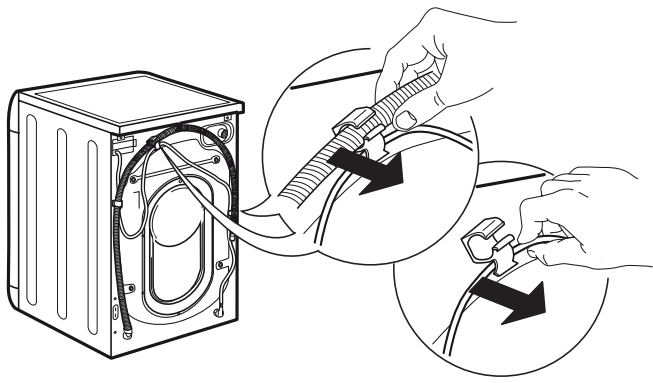
4.



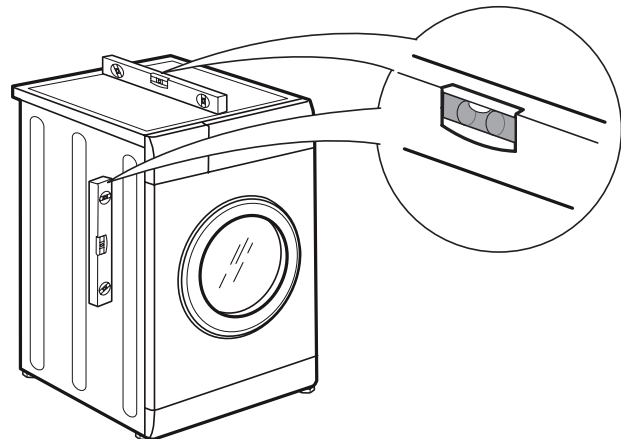
5.



6.



7.



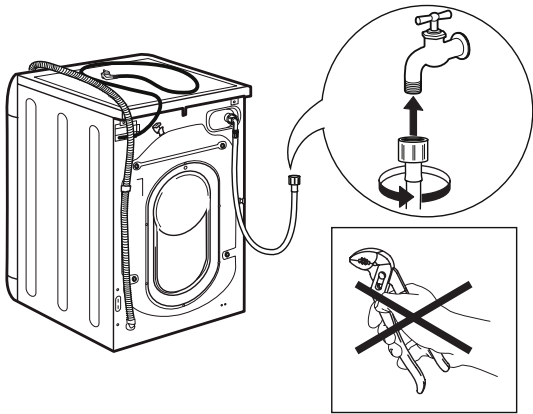
8.



9.



10.



11.



12.



13.



14.



Les disse sikkerhetsinstruksene før du tar i bruk apparatet. Oppbevar de i nærheten for fremtidig referanse.

Disse instruksene og selve apparatet gir viktige sikkerhetsmeldinger, som alltid må respekteres. Produsenten fraskriver seg ethvert ansvar for unnlattelse av å følge disse sikkerhetsinstruksjonene, for uegnet bruk av apparatet eller feil innstilling av kontroller.

⚠ Svært små barn (0-3 år) må holdes unna apparatet. Små barn (3-8 år) må holdes unna apparatet med mindre de holdes under kontinuerlig oppsyn. Barn fra 8 år og oppover og personer med nedsatt sansevne eller fysisk eller psykisk funksjonsevne, eller manglende erfaring og kunnskap kan kun bruke dette apparatet under tilsyn eller hvis de har fått opplæring i trygg bruk og forstår farene det innebærer. Barn må ikke leke med apparatet. Barn må ikke foreta rengjørings- eller vedlikeholdsoppgaver uten å være under tilsyn. Døren må aldri åpnes med makt eller brukes som trinn.

TILLATT BRUK

⚠ **FORSIKTIG:** Apparatet er ikke ment til å betjenes ved hjelp av en ekstern bryter, som et tidsur eller et separat fjernkontrollsystem.

⚠ Dette apparatet er beregnet for bruk i husholdninger og på lignende steder som for eksempel: selvbetjente kjøkken for butikkansatte, på kontorer eller på andre arbeidsplasser; gårder; av kunder på hotell, motell, bed & breakfast og andre overnattingssteder; områder for felles bruk i boligblokker eller vaskerier.

⚠ Ikke last maskinen ut over den maksimale kapasiteten (kg tørt tøy) angitt i programtabellen.

⚠ Dette apparatet er ikke for profesjonell bruk. Ikke bruk apparatet utendørs.

⚠ Bruk ikke løsemiddel (f.eks. terpentin, benzen), vaskemiddel som inneholder løsemiddel, skurepulver, glass- eller universalerengjøringsmiddel, eller lett antenkelige væsker; Du må ikke maskinvaske tekstiler som er behandlet med løsemidler eller brannfarlige væsker.

MONTERING

⚠ Flytting og montering av produktet må utføres av to eller flere personer - fare for skade. Bruk beskyttende hansker for å pakke ut og installere - fare for kutt.

Dersom du vil montere en tørketrommel oppå vaskemaskinen, må du først kontakte serviceavdelingen eller din spesialforhandler for å få bekreftet hvorvidt dette er mulig. Dette er kun mulig dersom tørketrommelen er festet på vaskemaskinen med et passende stablesett som er tilgjengelig gjennom serviceavdelingen eller spesialforhandleren.

⚠ Beveg på apparatet uten å løfte det etter arbeidsplaten eller topplokket.

⚠ Installasjon, inkludert tilkopling av vann (hvis dette er aktuelt) og elektrisk tilkopling og reparasjoner må utføres av kvalifiserte teknikere. Du må ikke reparere eller skifte ut noen deler ved apparatet dersom dette ikke er uttrykkelig angitt i bruksanvisningen. Hold barn på sikker avstand fra installasjonsområdet. Etter utpakkingen må du forsikre deg om at apparatet ikke er blitt skadet under transporten. Dersom du oppdager noen problemer, må du kontakte forhandleren eller Etter-Salg Service. Når apparatet er installert, må emballasjeavfall (plast, deler i styroskum osv.) oppbevares utilgjengelig for barn - fare for kvelning. Apparatet må alltid frakobles strømmen før installasjonen - fare for elektrisk støt. Under monteringen må du påse at strømløsningen ikke kommer i klem og blir skadet - fare for brann eller elektrisk støt. Apparatet må ikke startes før installasjonen er fullført.

⚠ Apparatet må ikke installeres i omgivelser hvor det utsettes for ekstreme forhold, som: dårlig ventilasjon, temperaturer lavere enn 5°C eller over 35°C.

⚠ Når du installerer apparatet må du kontrollere at alle fire beina står støtt og godt på gulvet, juster de dersom det er nødvendig, og kontroller at apparatet står helt i plan ved å benytte et vater.

⚠ Dersom apparatet installeres på tregulv eller "flytende" gulv (enkelteparkett- og laminatmaterialer), fest et 60 x 60 x 3 cm lag (minst) med kryssfiner til gulvet før du plasserer apparatet på det.

⚠ Koble slangen/slangene for vanntilførsel til vannkranen i henhold til gjeldende forskrifter til ditt lokale vannverk.

⚠ Modeller som utelukkende fylles med kaldt vann: Må ikke tilkoples varmtvannskranen.

⚠ For modeller som fylles med varmt vann: temperaturen på varmtvannsinntaket må ikke overskride 60 °C.

⚠ Vaskemaskinen er utstyrt med transportbolter for å hindre at det oppstår innvendige skader under transport. Transportboltene må fjernes før maskinen tas i bruk. Etter at de er fjernet, må du tette hullene med de 4 medfølgende plastpluggene.

⚠ Etter installasjonen av enheten må en vente noen få timer før den startes slik at den akklimatiserer seg til miljøforholdene i rommet.

⚠ Pass på at ventilasjonsåpningene nederst på vaskemaskinen (gjelder ikke alle modeller) ikke blokkeres av et teppe eller annet material.

⚠ Bruk kun nye slanger ved tilkobling av apparatet til vannkranen. De gamle settene med slanger bør ikke brukes på nytt.

⚠ Trykket i vanninntaket må befinne seg innen intervallet 0,1-1 MPa.

⚠ Ikke reparer eller skift ut noen av apparatets deler, så fremt det ikke står spesifikt oppgitt i bruksanvisningen. Bruk kun autorisert ettersalgsservice. Reparasjoner utført på egenhånd eller av ufagkyndige kan føre til alvorlige ulykker med livs- og helsetruende skader og/eller betydelige materielle skader.

⚠ Reservedeler for husholdningsapparat vil være tilgjengelige i 10 år etter at siste apparat kom på markedet i henhold til det europeiske økodesigndirektivet.

ELEKTRISKE ADVARSLER

⚠ Det må være mulig å koble apparatet fra strømforsyningen ved å trekke ut støpslet dersom støpselet er tilgjengelig, eller ved hjelp av en flerpolet bryter montert over stikkontakten i henhold til regler for montering av ledninger og apparatet må jordes i samsvar med de nasjonale sikkerhetsforskriftene.


⚠ Ikke bruk skjøteledninger, multi-stikkontakter eller adaptere. De elektriske komponentene må ikke være tilgjengelige etter installasjonen. Bruk ikke apparatet når du er våt eller barfotet. Bruk ikke dette apparatet dersom strømledningen eller støpselet er skadet, hvis det ikke fungerer som det skal, eller dersom det er skadet eller har falt ned.

⚠ Hvis strømledningen er skadet, må den erstattes med en ny av produsenten, serviceavdelingen eller tilsvarende kvalifiserte personer for å unngå farlige situasjoner - fare for elektrisk støt.

RENGJØRING OG VEDLIKEHOLD

⚠ **ADVARSEL:** Påse at apparatet er slått av og koplet fra strømforsyningen for du utfører vedlikehold; Bruk aldri damprensjøringsutstyr - fare for elektrisk støt.

AVHENDING AV EMBALLASJE


Emballasjematerialet er 100 % gjenvinnbart og er merket med gjenvinnings symbolet .

De forskjellige delene av emballasjematerialet må derfor avhendes ifølge gjeldende miljøforskriftene til de lokale myndighetene.

AVHENDING AV HUSHOLDNINGSAPPARAT

Apparatet er fremstilt av material som kan resirkuleres eller brukes om igjen. Apparatet må avfallsbehandles i samsvar med lokale bestemmelser angående avfallsbehandling. For mer utfyllende informasjon om behandling, gjenvinning og resirkulering av elektriske husholdningsapparater, kan du kontakte de kompetente lokale styresmaktene, det lokale renholdsverket eller butikken der du kjøpte husholdningsapparatet. Dette apparatet er merket i henhold til det Europeiske direktivet 2012/19/EU, Elektrisk og elektronisk avfall (WEEE).

Ved å sørge for at dette produktet kasseres forskriftmessig, bidrar du til å forhindre de negative miljø- og helsekonsekvensene feil avfallshåndtering av dette produktet kan forårsake.

Symbolet  på produktet eller på de vedlagte dokumentene, indikerer at det ikke må behandles som vanlig husholdningsavfall, men bringes til en innsamlingsstasjon for resirkulering av elektrisk og elektronisk utstyr.

