

Gebruiksaanwijzing



HET APPARAAT VOOR HET EERST GEBRUIKEN

Steek de stekker van het apparaat in het stopcontact.

Bij sommige modellen kan een geluidsalarm worden ingeschakeld. Dit betekent dat er een temperatuuralarm is afgegaan: de toets voor het uitschakelen van geluidsalarmen indrukken.

Opmerking: Na het inschakelen van het apparaat dient u 4-5 uur te wachten tot de juiste opslagtemperatuur voor een normaal gevuld apparaat is bereikt.

ONDERHOUD EN REINIGING VAN HET APPARAAT

Reinig het apparaat regelmatig met een vochtige doek met een oplossing van lauw water en neutrale schoonmaakmiddelen die speciaal bestemd zijn voor het reinigen van de binnenkant van een koelkast. Gebruik nooit schurende reinigingsmiddelen.

Trek de stekker uit het stopcontact of sluit de stroomtoevoer af voordat u met reinigings- of onderhoudswerkzaamheden begint.

LED VERVANGEN (afhankelijk van het model)

Trek eerst de stekker uit het stopcontact voordat u het lampje vervangt. Volg daarna de instructies op basis van het type lampje voor uw product.

Vervang het lampje door een nieuw lampje met dezelfde specificaties, verkrijgbaar bij het Technische Servicecentrum en erkende verkooppunten.

Het verlichtingssysteem in het koelkastcompartiment maakt gebruik van LED-verlichting voor een betere verlichting dan de traditionele lampjes en een zeer laag energieverbruik.

Neem contact op met het Technische Servicecentrum als u een vervanging nodig heeft.

Belangrijk: De binnenverlichting van het koelkastcompartiment gaat branden wanneer de deur van de koelkast geopend wordt.



ALS HET APPARAAT NIET GEBRUIKT WORDT

Ontkoppel het apparaat van het elektriciteitsnet en leeg, ontdooi (indien nodig) en reinig het apparaat.

Laat de deuren op een kier staan, zodat er lucht in kan circuleren. Hierdoor voorkomt u de ontwikkeling van schimmel en onaangename geuren.

STROOMUITVAL

Als de stroom uitvalt, dient u zich tot het plaatselijke elektriciteitsbedrijf te wenden om te vragen hoe lang de stroomuitval zal duren.

Opmerking: Houd er rekening mee dat een vol vriesvak langer koud blijft dan een halfvol vak.

Als er op de voedingsmiddelen ijskristallen zichtbaar zijn, kunnen ze zonder enig risico opnieuw worden ingevroren, ook al zullen de smaak en het aroma waarschijnlijk anders zijn.

Wanneer de levensmiddelen duidelijk in een slechte staat verkeren, kunt u deze beter weggooien.

Als de stroomuitval korter dan 24 uur duurt.

1. Houd de deur van het apparaat gesloten. Op deze manier blijven de levensmiddelen in de koelkast zo lang mogelijk koud.

Als de stroomuitval langer dan 24 uur duurt.

1. Haal alle bevroren levensmiddelen uit het vriesvak en zet deze in een draagbare vriezer. Als dit type vriezer niet voorhanden is en als er geen pakken kunstijs beschikbaar zijn, probeer dan de levensmiddelen die het snelst bederven te consumeren.

2. Maak de ijsbak leeg.

DIEPVRIESCOMPARTIMENT

In het diepvriescompartiment ******* kan diepgevroren etenswaar (gedurende de op de verpakking aangegeven periode) bewaard en verse etenswaar ingevroren worden. De hoeveelheid verse etenswaar die in 24 uur kan worden ingevroren, staat aangegeven op het typeplaatje. Schik de verse etenswaar in het vriesvak in het diepvriescompartiment (zie de Beknopte Handleiding) en zorg voor voldoende ruimte rondom elke verpakking zodat de lucht kan circuleren. Geadviseerd wordt gedeeltelijk ontdooide etenswaar niet opnieuw in te vriezen. Het is belangrijk om etenswaar zodanig te verpakken dat het binnendringen van water, vocht of condens wordt voorkomen.

Ijsblokjes maken

Vul het ijsbakje voor 2/3 met water en plaats het in het diepdiepvriescompartiment. Gebruik nooit puntige of scherpe voorwerpen om het ijs te verwijderen.

De laden verwijderen (afhankelijk van het model)

Trek de laden zo ver mogelijk uit, til ze op en neem ze uit. Voor meer opslagcapaciteit kan het diepdiepvriescompartiment zonder de laden worden gebruikt.

Zorg dat de deur goed gesloten wordt nadat de etenswaar op de roosters/platen is geplaatst.

Let op: productaccessoires mogen niet in een vaatwasmachine worden gewassen.

Opmerking: De temperatuur van de omgevingslucht, hoe vaak de deur wordt geopend en de positie van het apparaat kan invloed hebben op de binnentemperatuur. Stel de temperaturen in op grond van deze factoren.

ONTDOOIEN VAN HET DIEPVRIESCOMPARTIMENT (afhankelijk van het model)

Bij ijsvrije modellen is het niet nodig ontdooiprocedures uit te voeren, omdat dit automatisch gebeurt.

Bij andere modellen is de vorming van ijs normaal.

De hoeveelheid en snelheid van de ijsvorming varieert, afhankelijk van de omgevingsomstandigheden en hoe vaak de deur geopend wordt. Geadviseerd wordt vier uur voordat de etenswaar uit het diepdiepvriescompartiment verwijderd wordt de temperatuur lager in te stellen of de Quick Freeze-functie (zie de Beknopte Handleiding), indien beschikbaar, in te schakelen om de conservering van de etenswaar tijdens de ontdooifase te verlengen. Om het compartiment te ontdooien, schakelt u het apparaat uit en verwijdert u de laden. Plaats de ingevroren etenswaar op een koele plek. Laat de deur open, zodat het ijs kan smelten. Om te voorkomen dat er tijdens het ontdooien water wegloopt, wordt geadviseerd een absorberende doek onderin het diepdiepvriescompartiment te leggen en regelmatig uit te wringen.

Maak de binnenkant van het diepdiepvriescompartiment schoon en droog zorgvuldig.

Schakel het apparaat weer in en plaats de etenswaar terug.

STOP FROST-SYSTEEM (afhankelijk van het model)

Het STOP FROST-SYSTEEM (beschikbaar afhankelijk van het model) vergemakkelijkt de ontdooiprocedure voor het diepdiepvriescompartiment. Het STOP FROST-accessoire (afbeelding 1) is ontworpen om een deel van het ijs op te vangen dat in het diepdiepvriescompartiment wordt gevormd en kan eenvoudig verwijderd en gereinigd worden. Hierdoor is er minder tijd nodig om de binnenkant van het diepdiepvriescompartiment te ontdooien.

Om het ijs op het STOP FROST-accessoire te verwijderen, volgt u de hieronder aangegeven reinigingsprocedure.

PROCEDURE VOOR REINIGING VAN HET STOP FROST-ACCESSOIRE

- Open de deur van het diepvriescompartiment en verwijder de bovenste lade (afbeelding 2).

- Maak het STOP FROST-accessoire los (afbeelding 3) en verwijder het accessoire voorzichtig (afbeelding 4) om te voorkomen dat dit op de glasplaat eronder valt.

Opmerking: als het accessoire vastzit of moeilijk te verwijderen is, blijf dan niet proberen dit te verwijderen, maar ga verder met het volledig ontdooien van het diepdiepvriescompartiment.

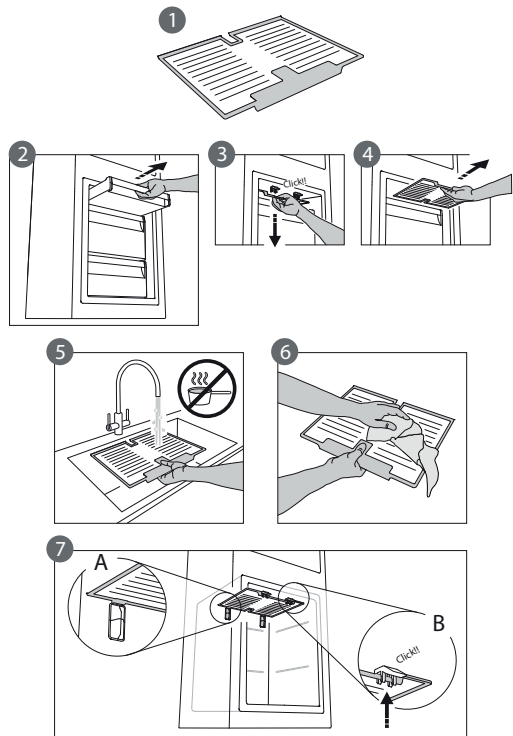
- Sluit de deur van het diepdiepvriescompartiment.

- Verwijder het ijs op het accessoire door dit af te spoelen onder stromend (niet heet) water (afbeelding 5).

- Laat het accessoire droogdruppelen en droog de kunststof onderdelen met een zachte doek.

- Breng het accessoire weer aan door het achterste deel op de uitstekende delen (getoond in afbeelding 7-A) te plaatsen en vervolgens de hendel van het accessoire aan de klemmen erboven vast te maken (afbeelding 7-B).

- Breng de bovenste lade weer aan en sluit de deur van het diepvriescompartiment.



Het STOP FROST-accessoire kan afzonderlijk gereinigd worden zonder het hele diepdiepvriescompartiment te ontdooien. Door regelmatig het STOP FROST-accessoire te reinigen, hoeft het diepvriescompartiment minder vaak ontdooid te worden.

Opmerking: de productspecificaties, volume en energie, zijn berekend zonder het STOP FROST-accessoire.

SHOCK FREEZE ❄️ (afhankelijk van het model)

Het "Shock Freeze"-vak is specifiek ontworpen om zeer snel maximaal 2 kg verse levensmiddelen in te vriezen. De ultrasnelle "Shock Freeze"-functie minimaliseert de vorming van ijskristallen binnen de levensmiddelen terwijl deze worden ingevroren, waardoor deze de best mogelijke kwaliteit hebben wanneer deze ontdooid worden voor consumptie. Wanneer de "Shock Freeze"-functie niet actief is, kan het vak op de normale wijze worden gebruikt voor gewoon invriezen of voor het bewaren van diepvriesproducten.

Opmerking: Wanneer de "Shock Freeze"-functie actief is, kunt u een zoemend geluid horen. Dit is volkomen normaal; het wordt veroorzaakt door de luchtstroom die een optimale verspreiding van de koude binnen het vak mogelijk maakt.

De "Shock Freeze"-functie in- en uitschakelen:

1. Zorg ervoor dat er minimaal 12 uur voorbij zijn gegaan sinds de laatste keer dat de "Shock Freeze"-functie werd ingeschakeld (als dit het geval is). Activeer de functie niet vaker dan eenmaal per 12 uur.
2. Zorg ervoor dat de "Fast Freeze"-functie niet actief is: De functies "Shock Freeze" en "Fast Freeze" kunnen niet tegelijkertijd worden ingeschakeld.
3. Maak het "Shock Freeze"-vak leeg.
4. Schakel de "Shock Freeze"-functie in door de knop op het bedieningspaneel kort aan te raken: Het symbool gaat branden en de ventilatoren aan de onderkant van het vak gaan draaien, waardoor de koude luchtstroom versterkt wordt en het vriesproces versneld wordt.
5. Leg de in te vriezen levensmiddelen in het vak, een paar centimeter (min. 2 cm) van de ventilatoren op de bodem van het vak vandaan, zodat de koude lucht kan circuleren 17
6. Om de maximale invriessnelheid te bereiken wordt aanbevolen de "Shock Freeze"-functie niet uit te schakelen tot deze automatisch gedeactiveerd wordt, en de deur gesloten te houden.
7. De "Shock Freeze"-functie wordt na 4-5 uur automatisch uitgeschakeld: het symbool gaat uit en de ventilatoren worden uitgeschakeld. De "Shock Freeze"-functie kan niettemin op elk gewenst moment worden uitgeschakeld, door kort op de knop op het bedieningspaneel te drukken: het symbool gaat uit en de ventilatoren worden uitgeschakeld.

Let op:

• Incompatibiliteit met de "Fast Freeze"-functie

Om optimale prestaties te garanderen kunnen de functies "Shock Freeze" en "Fast Freeze" niet tegelijkertijd worden gebruikt. Als de "Fast Freeze"-functie al ingeschakeld is, moet deze eerst worden uitgeschakeld voordat u de "Shock Freeze"-functie kunt activeren (en andersom).

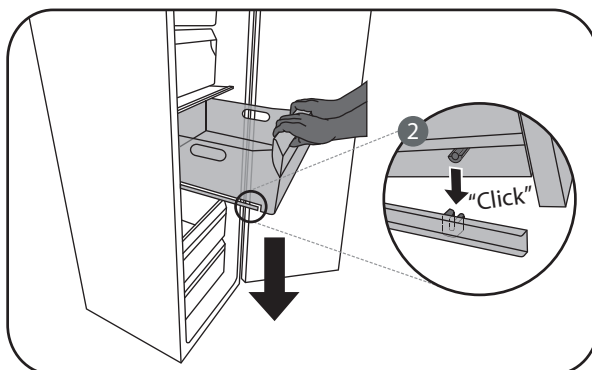
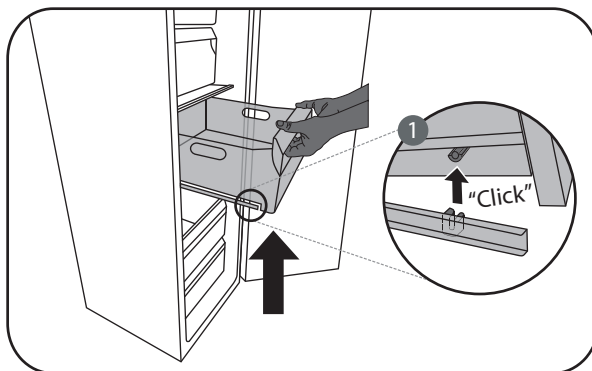
• Als de ventilatoren in het Shock Freeze-vak niet beginnen te draaien

Nadat de "Shock Freeze"-functie geactiveerd is, kan het voorkomen dat het symbool normaal gaat branden, maar dat de ventilatoren niet beginnen te draaien. Dit is normaal; het betekent dat de vriezer ontdooid wordt. Aan het eind van de ontdoofase (maximale duur: 1,5 uur) gaan de ventilatoren automatisch werken en begint het "Shock Freeze"-proces op de normale manier.

• Als het symbool niet gaat branden

Als nadat u op de knop hebt gedrukt het symbool gaat branden, dan hebt u de knop te lang ingedrukt gehouden. Om de "Shock Freeze"-functie in te schakelen moet u eerst de "Fast Freeze"-functie uitschakelen (de knop 3 seconden ingedrukt houden, vervolgens de knop kort aanraken, zonder deze langer dan 1 seconde ingedrukt te houden).

HOE LADEN VAN METALEN GELEIDERS HALEN (afhankelijk van het model).



TECHNISCH SERVICECENTRUM

Voordat u contact opneemt met het Technische Servicecentrum:

Start het apparaat opnieuw om te controleren of de storing verholpen is. Indien dit niet het geval is, ontkoppelt u het apparaat van het elektriciteitsnet en voert u de procedure na een uur nogmaals uit.

Neem contact op met het Technische Servicecentrum als uw apparaat, nadat u de controles in de probleemoplossingsgids heeft uitgevoerd en het apparaat opnieuw heeft gestart, nog steeds niet naar behoren werkt. Beschrijf hierbij duidelijk het probleem en vermeld:

- het type van de storing
- het model

- het type en serienummer van het apparaat (vermeld op het typeplaatje)
- het servicenummer (het nummer na het woord SERVICE op het typeplaatje aan de binnenkant van het apparaat)

SERVICE 0000 000 00000



Opmerking:

Het omkeren van de deuren van het apparaat, indien uitgevoerd door het Technische Servicecentrum, wordt niet beschouwd als een garantieclaim.

400010903316

