

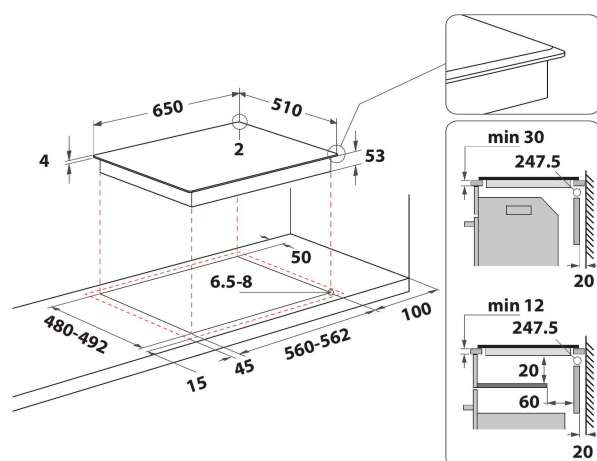
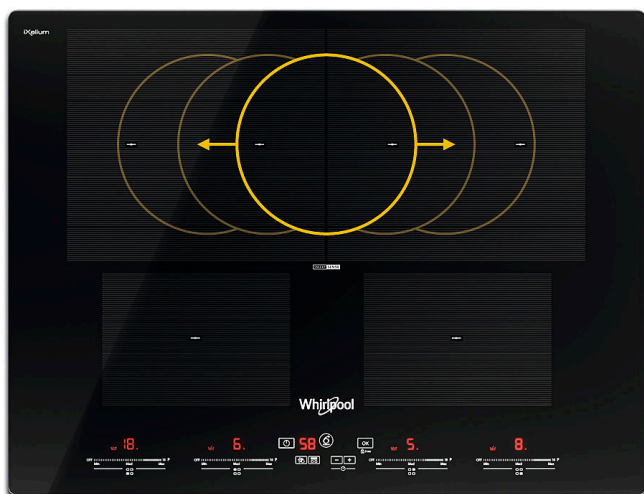
SMO 654 OF/BT/IXL

12NC: 859991041240

EAN-code: 8003437207501

Whirlpool

SENSING THE DIFFERENCE



- iXelium Technologie
- 6th Sense technologie
- 4 inductie-bereidingszones
- Makkelijke installatie
- SmartSense-sensor met 7 bereidingsmethoden: Koken, sudderen, warmhouden, smelten, braden, grillen, Moka (W7)
- Pandetectie
- Restwarmte-indicatoren
- Kinderslot
- Warmhoudfunctie
- Aan-uitschakelaar
- Smart Grilling
- Sudderfunctie
- Smeltfunctie
- Moka-functie
- SmartSense

Whirlpool inductiekookplaat - SMO 654 OF/BT/IXL

6 inductiezones. de FlexiCook technologie laat u meerdere zones samenvoegen, ideaal voor grotere potten en pannen. Slidercontrole, voor een eenvoudige bediening. Kenmerken van deze Whirlpool inductiekookplaat: Een elegante technologie die de pan en niet de kookplaat verwarmt, energieverbreiding beperkt en perfecte kookresultaten biedt. Elektrisch.



Inductietechnologie

Minder energie en toch sneller. Inductietechnologie stuurt de hitte rechtstreeks door naar de pan. Op die manier gaat minder dan 10% van de energie verloren aan de omgeving en wordt 90% van de energie gebruikt om te koken.



FlexiMax

Dankzij het grote horizontale oppervlak, is FlexiMax groot genoeg voor al uw creaties. De zones kunnen afzonderlijk worden gebruikt of aan elkaar worden gekoppeld voor grotere pannen en worden snel en gelijkmatig opgewarmd.



SmartSense

De intelligente 6TH SENSE sensoren stellen voor elk recept automatisch de ideale temperatuur in, voor elke keer weer een perfect resultaat.



Gril

Met deze functie kunt u voedsel grillen in functie van de dikte. De kookplaat stabiliseert de temperatuur en houdt deze constant tijdens het bakken.



Moka

De « Moka » functie is bedoeld voor het bereiden van koffie.



Automatische programmatie

Automatisch instellen van het vermogen. Selecteer de kookfunctie op het touch display en de kookplaat zal automatisch het vermogen aanpassen.



Bedieningsknoppen aan de voorzijde

Het bedieningspaneel bevindt zich aan de voorzijde van de kookplaat.



iXelium

Langdurige glans. De revolutionaire iXelium nanotechnologie behandeling beschermt uw kookplaat tegen krassen en verzekert een perfecte glans. Het is makkelijk te reinigen: u heeft enkel water en een zachte doek nodig.



Individuele slider

Intuïtieve bediening. Dankzij de slider kunt u heel eenvoudig en nauwkeurig het vermogen instellen.

SMO 654 OF/BT/IXL

12NC: 859991041240

EAN-code: 8003437207501

Whirlpool

SENSING THE DIFFERENCE

BELANGRIJKSTE KENMERKEN

Productgroep	Kookplaat
Uitvoering	Inbouw
Type besturing	Elektronisch
Type bedienings- en signaleringselementen	-
Aantal gasbranders	0
Aantal elektrische kookzones	4
Aantal elektrische platen	0
Aantal stralingszones	0
Aantal halogeenzones	0
Aantal inductiezones	6
Aantal elektrische warmhoudzones	0
Positie bedieningspaneel	Aan voorzijde
Materiaal basisoppervlak	Glas Ixellium
Belangrijkste kleur van het product	Zwart
Aansluitwaarde (W)	7400
Waarde gasaansluiting	0
Gastype	n.v.t
Stroom	32,2
Spanning	230
Frequentie	50/60
Lengte elektriciteits snoer	150
Type stekker	Nee
Gasaansluiting	n.v.t
Breedte van het product	650
Hoogte van het product	54
Diepte van het product	510
Minimale nishoogte	30
Minimale nisbreedte	560
Nisdiepte	480
Nettogewicht	12.4
Automatische programma's	Ja

TECHNISCHE KENMERKEN

Aan/uit-indicator	Ja
Indicator kookzone aan	6
Type vermogensregeling	Energie-regeling via stappenschakelaar
Type afdekplaat	Zonder
Indicator restwarmte	Apart
Hoofdschakelaar	Ja
Veiligheidssysteem	-
Timer	ja

VERBRUIKSWAARDEN

Energietype	Elektrisch
-------------	------------