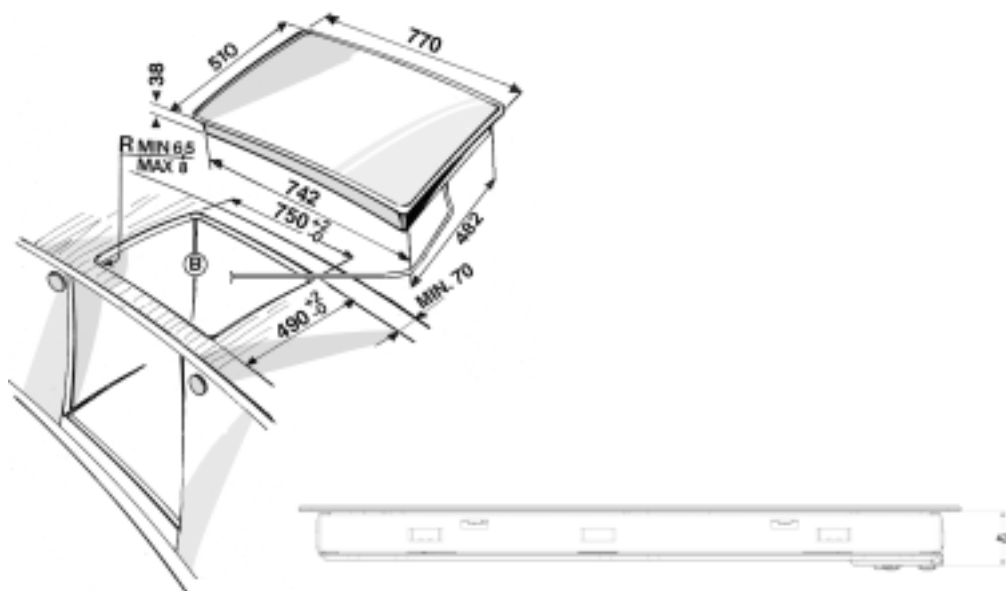


1. Strålzon Ø 145 mm
2. Strålzon Ø 180 mm
3. Oval dubbel kokzon, Ø 145 mm
4. Dubbel strålzon, Ø 210 mm
5. Display med reglage

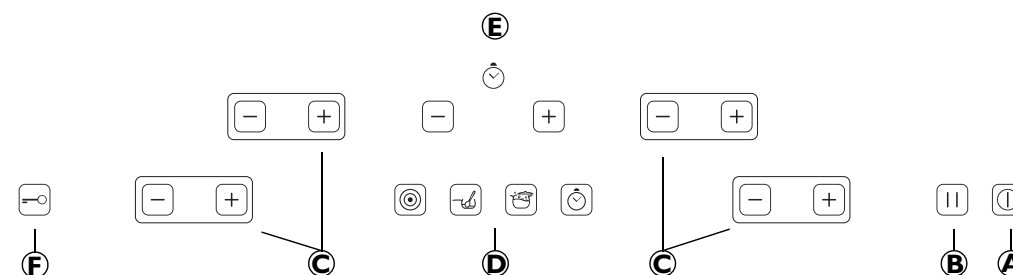
Viktigt:
Kokkärlet av nedan angiven typ kan förorsaka permanenta skador på glaskeramikhällen och får därför inte användas:
- Kokkärlet vars botten inte är helt slät,
- Metallkärlet med emaljerad botten.

Alla estetiska defekter (repor, märken osv) måste anmälas i samband med installation av spishällen.

SPISHÄLLENS MÅTT OCH UTRYMME FÖR MONTERING (mm)



TYP: PLEFK 230 V ~ /400 V 3 N ~ 50 Hz 6,8 kW



A	På/Av	D	Fält med specialfunktioner
B	Paus	E	Timerfält
C	Val av kokzon och inställning av effektnivå	F	Barnspärr

Fält med specialfunktioner

- Variabel kokzon**
Även de yttre zonerna av kokzonen utnyttjas
- Skonvärme**
Håller kokzonens temperatur på låg och jämn nivå. Funktionen är praktisk när man skall jäsa degar, mjukgöra smör, värma barnmat och nappflaskor, göra yoghurt, smälta choklad, osv. Lämpliga behållare måste användas.
- Snabbvärme**
En högre effektnivå ställs in för snabb uppkokning av vatten.
- Timerfunktion**
Timerfunktionen kan användas både som äggklocka och för programmering av en kokzon.

Allmän användning

Tryck på knappen och håll den intryckt i minst 2 sekunder för att slå på spishällen. Då tänds en lysande prick ovanför knappen.

När spishällen slås på hörs en ljudsignal. På varje enskild kokzons display visas en nolla (0). Om kokzonerna inte har hunnit kylas tillräckligt när spishällen slås av visas symbolen **H** vid de kokzoner som fortfarande är varma. Välj önskad kokzon inom 25 sekunder genom att trycka på knappen eller .

Valet av kokzon är giltigt i 6 sekunder. Därefter måste man välja önskad kokzon igen genom att trycka på eller .

Spishällen är utrustad med specialfunktioner som är tillgängliga för de olika kokzonerna.

Av säkerhetsskäl stängs spishällen automatiskt av om ingen av kokzonerna aktiveras inom 25 sekunder.

VIKTIGT: Spishällens säkerhetsutrustning omfattar en automatisk avstängningsfunktion. Spishällen stängs av efter en timme på högsta effekt eller efter sex timmar på lägsta effekt eller skonvärme.

När kokzonerna används på "normalt" sätt går det att reglera effekten med knappen eller och ställa in effektnivåer mellan 1 och 9 efter att önskad kokzon har valts. Om effekten är inställd på 0 och man trycker på knappen ställs effektnivå 9 in direkt.

Ett samtidigt tryck på knapparna och stänger av kokzonen.

Om kokzonen fortfarande är varm efter avstängningen visas ett **H** på displayen till kokzonen i fråga.

Denna varning kvarstår tills temperaturen i kokzonen har sjunkit till acceptabel säkerhetsnivå.

Om kokzonen fortfarande är varm när spishällen stängs av visas detta **H** tills kokzonen har blivit tillräckligt sval.

Om du vill använda en specialfunktion på en aktiverad kokzon trycker du på motsvarande knapp i fältet med specialfunktioner. Om du försöker kombinera funktioner som inte kan kombineras hörs en ljudsignal, vilket är till hjälp när du skall lära dig hur apparaten fungerar. Specialfunktionerna snabbvärme och skonvärme kan aktiveras separat i varje enskild kokzon. När specialfunktionen skonvärme aktiveras visas en ikon med en medsols roterande rörelse på displayen som är knuten till den kokzon där funktionen har aktiverats.

När funktionen snabbvärme aktiveras tänds tre horisontella segment i ordningsföljd på displayen. Först tänds det understa segmentet och sist det översta.

Om du vill välja en annan specialfunktion behöver du bara välja önskad kokzon och trycka på knappen motsvarande den önskade specialfunktionen

Användning av specialfunktioner och avancerad användning av spishällen

1. Pausfunktion

Pausfunktionen används när man tillfälligt vill avbryta tillagningen för att undvika att maten bränns vid eller att vätska kokar över. När pausfunktionen aktiveras sänks temperaturen i alla fungerande kokzoner till en underhållstemperatur motsvarande temperaturen i specialfunktionen varmhållning.

Aktivering och urkoppling av pausfunktionen

Pausfunktionen aktiveras med knappen ⏸. När funktionen aktiveras tänds en lysande prick i knappen. På alla kokzoners displayer visas två vertikala blinkande streck. När skonvärme, som är ett skonsammare tillagningsätt, är inställd för en kokzon motsvarar underhållstemperaturen i kokzonen i fråga skonvärmefunktionens temperatur. Koppla ur pausfunktionen genom att trycka på pausknappen igen. Effektnivåerna som var inställda innan pausfunktionen aktiverades återställs när pausfunktionen kopplas ur. Nedräkningen av tiden som ställdes in med timern innan pausfunktionen aktiverades fortsätter under hela pausen. Pausfunktionen kopplas automatiskt ur efter 2 timmar. LÄMNA ALDRIG SPISHÄLLEN UTAN ÖVERVAKNING, ÄVEN OM PAUSFUNKTIONEN ÄR PÅ.

2. Barnspärr

Barnspärren spärrar spishällens inställningsfunktioner helt, vilket är praktiskt när man vill hindra barn från att använda hällen.

Aktivering och urkoppling av barnspärren

Barnspärren aktiveras med hjälp av knappen 🔒. Alla inställningsreglage är spärrade och kan alltså inte användas, med undantag för barnspärrens knapp och påslagnings- och avstängningsknappen.

Alla inställningar låses i det läge de var innan barnspärren aktiverades. Effektnivåerna och specialfunktionerna som var inställda för kokzonerna innan barnspärren aktiverades "fryses" och kan inte ändras av användaren.

Om ingen av kokzonerna är i funktion stängs spishällen av när barnspärren aktiveras. När hällen slås på nästa gång är barnspärrfunktionen aktiv. Om du vill koppla ur funktionen trycker du på knappen 🔓 och håller den intryckt i 3 sekunder. När hällen slås på igen efter att ha stängs av till följd av ett strömavbrott är barnspärren inte inkopplad.

3. Variabel kokzon

Denna funktion kopplar in den yttre delen av kokzonerna, vilket gör att kokkärl med stor diameter kan användas och att värmedistributionen från värmeelementet under kokzonen utnyttjas bättre.

Aktivering och urkoppling av funktionen variabel kokzon

Funktionen aktiveras genom ett tryck på knappen ⊗. Funktionen är endast knuten till kokzoner med utvidgbara kokzoner. Funktionen variabel kokzon kan kombineras med alla effektnivåer och med alla specialfunktioner. Funktionen kopplas ur genom att man samtidigt trycker på knapparna + och −.

4. Snabbvärme

Snabbvärmefunktionen ställer in kokzonen på en högre temperatur än nivå **9** under begränsad tid. Funktionen är praktiskt när man snabbt vill koka upp vatten.

Aktivering och urkoppling av snabbvärmefunktionen

Det går att ställa in funktionen för samtliga påslagna kokzoner genom ett tryck på knappen ⊗. Koppla ur funktionen genom att trycka på knappen − knuten till den valda kokzonen så att effektnivån sänks eller genom att samtidigt trycka på knapparna + och −.

5. Timerfunktion

Timerfunktionen kan både användas som äggklocka där den inte är knuten till en viss kokzon och kopplas till en viss kokzon vars funktion skall programmeras.

Aktivering och urkoppling av timerfunktionen

När timerfunktionen skall användas som äggklocka aktiveras den med knappen ⌚ på fältet med specialfunktioner. Tryck på knapparna + och − i timerfältet för att ställa in önskad tid. Den längsta tid som kan ställas in är 99 minuter. När den inställda tiden har gått hörs en lång ljudsignal. Tryck på ⌚ för att stänga av ljudsignalen.

När du vill använda timerfunktionen för att programmera avstängningen av en kokzon måste du först ställa in en effektnivå för kokzonen och någon av specialfunktionerna snabbvärme eller skonvärme.

Tryck på timerknappen. Displayen i timerfältet aktiveras och börjar blinka. När du trycker på + eller − för att välja någon av kokzonerna tänds en av prickarna högst upp på timerdisplayen, vilket visar vilken kokzon som har valts. Välj önskad tid med knapparna + och − i timerfältet. Displayen slutar att blinka efter någon sekund, vilket betyder att programmeringen av kokzonen i fråga är klar.

Då går det att programmera en annan kokzon. Det går att göra tidsinställningar för alla kokzoner oberoende av varandra. De kokzoner där en tid har ställt in identifieras av lysande prickar högst upp på timerdisplayen.

Normalt visas tiden för den kortaste tidsinställningen. När man väljer kokzon visar timerfältets display tidsinställningen som är knuten till kokzonen i fråga. Om du ångar dig och vill avbryta tidsinställningen för en kokzon trycker du på samtidigt knapparna + och −.