

PŘÍRUČKA PRO KAŽDODENNÍ POUŽITÍ



DĚKUJEME VÁM, ŽE JSTE SI ZAKOUPILI VÝROBEK
WHIRLPOOL

Abychom vám mohli poskytnout komplexnější služby
a podporu, zaregistrujte prosím svůj spotřebič na adrese
www.whirlpool.eu/register.



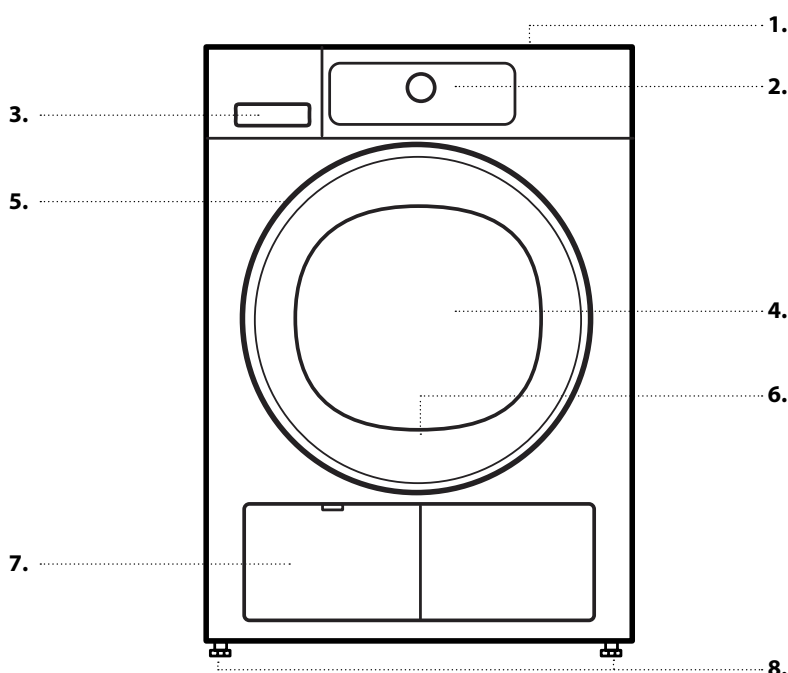
Návod k použití a údržbě a bezpečnostní pokyny
si můžete stáhnout na našich webových
stránkách docs.whirlpool.eu, přičemž se řiďte
i pokyny uvedenými na zadní straně této
příručky.



Před použitím přístroje si pečlivě přečtěte příručku Bezpečnost a ochrana zdraví.

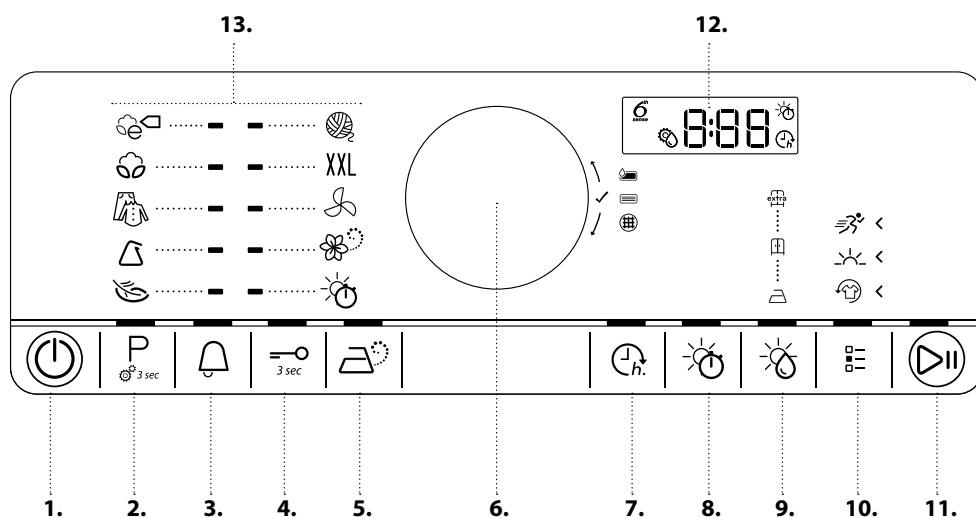
POPIS PRODUKTU

SPOTŘEBIČ



1. Horní plocha
2. Ovládací panel
3. Zásobník na vodu
4. Dvířka
5. Držadlo dvířek
6. Dveřní filtr (za dvířky)
7. Spodní filtr (za dvířky)
8. Seřiditelné nožičky (4)

OVLÁDACÍ PANEL



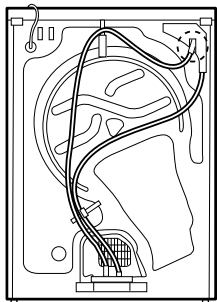
1. Tlačítko vypnutí/zapnutí (při dlouhém stisku reset)
2. Tlačítko program (při dlouhém stisku vodivost vody)
3. Cyklus a alarm
4. Zámek tlačítek
5. Pára
6. Ovladač (výběr provedete otočením / potvrdíte stisknutím)
7. Odložený start
8. Čas sušení
9. Úroveň sušení
10. Tlačítko voleb
11. Tlačítko spustit/pozastavit
12. Displej
13. Programová oblast

PRVNÍ POUŽITÍ

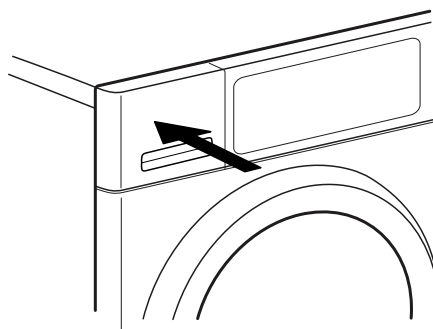
PŘED POUŽITÍM SUŠIČKY

ZKONTROLUJTE ODPADNÍ HADICI A NÁDRŽ NA VODU

Ujistěte se, že je odpadní hadice na zadní straně sušičky správně upevněna, a to buď k nádrži na vodu (viz obrázek), nebo ke kanalizačnímu systému (viz Průvodce instalací).



Zkontrolujte rovněž, zda je nádrž na vodu správně zasunuta.



BĚŽNÉ POUŽÍVÁNÍ

Podrobnosti o funkcích naleznete v průvodci Použití a údržba. Informace o tom, jak získat průvodce Použití a údržba, naleznete na poslední straně.

⚠ POZOR

Zkontrolujte, zda v prádle nejsou žádné zapalovače či zápalky.

Zkontrolujte, zda není prádlo nasáklé hořlavými kapalinami.

1. VLOŽTE PRÁDLO

Prádlo připravte podle pokynů v části RADY A TIPY. Zkontrolujte, zda jsou kapsy prázdné, zipy zavřené a tkanice svázané dohromady.

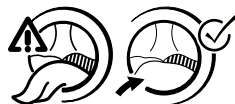


Otevřete dvířka a vložte prádlo. Dodržujte maximální plnění uvedené v **TABULCE PROGRAMŮ**.



2. ZAVŘETE DVÍŘKA

Ujistěte se, že mezi sklem ve dvířkách a dveřním filtrem neuvízlo žádné prádlo.



Zavřete dvířka tak, abyste slyšeli zaskočení západky.

3. ZAPNĚTE SUŠIČKU

Stiskněte tlačítko *vypnout/zapnout* « a držte je tak dlouho, dokud se nerozsvítí programové tlačítko. Zobrazí se animovaná sekvence a zazní zvuk. Pak je sušička připravena k provozu.

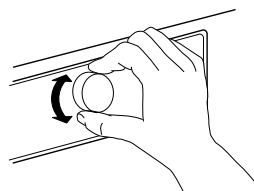
4. NASTAVTE POŽADOVANÝ PROGRAM

REŽIM S PRŮVODCEM – světlo na voliči vás provede nastavením programu, a to v následujícím pořadí: volba programu / čas sušení (POUZE pokud je zvolen čas sušení nebo program provzdušnění) / úroveň sušení (pouze je-li tato volba možná/nastavitelná) / možnosti. Poté, co stisknutím ovladače potvrdíte svou volbu, přeskočí světlo na voliči na další krok.

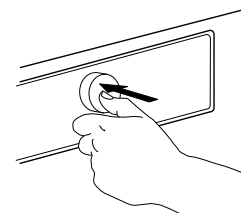
P

Zvolte program:

Přesvědčte se, že se *programové tlačítko* « rozsvítí. Požadovaný program zvolte otočením ovladače. Rozsvítí se kontrolka vedle vybraného programu. Požadovaný program potvrďte stiskem ovladače.



1



2

Více informací o programech naleznete v **TABULCE PROGRAMŮ**.



V případě potřeby zvolte čas sušení

Pouze v případě, že zvolíte program *Čas sušení* nebo *Provzdušnění* «, můžete nastavit požadovaný čas sušení, a to v rozmezí od minimálně 10 do maximálně 180 minut (tři hodin).

Přesvědčte se, že se rozsvítí tlačítko *Čas sušení*«. Otáčením ovladače zvolte požadovaný čas sušení. Potvrďte stisknutím ovladače.



V případě potřeby nastavte úroveň sušení

Chcete-li změnit úroveň sušení, ujistěte se, že se rozsvítí tlačítko *Úroveň sušení*«.

Otočením ovladače zvolte úroveň sušení a následně stisknutím ovladače potvrďte.

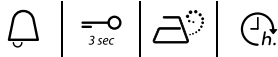


V případě potřeby vyberte možnosti

Chcete-li vybrat doplňkové možnosti, přesvědčte se, že svítí tlačítko *Možnosti*«. Možnosti, které lze v daném programu zvolit, jsou označeny světelnými šipkami.

Požadované možnosti zvolte otočením ovladače. Symbol vybrané možnosti bude blikat. Pro potvrzení stiskněte ovladač.

Některé možnosti/funkce lze zvolit přímo stisknutím tlačítka.



Více informací získáte v části **MOŽNOSTI, FUNKCE A UKAZATELE**.

INDIVIDUÁLNÍ REŽIM

Po zapnutí sušičky není nutné postupovat podle **REŽIMU S PRŮVODCEM**.

Pořadí, v němž zvolíte program, záleží pouze na vás. Chcete-li provést nastavení, stiskněte příslušné tlačítko, otočte ovladačem a následně potvrďte stisknutím ovladače. Možnosti a úrovně sušení, které budou k dispozici, závisí na zvoleném programu. Doporučujeme proto, abyste začali volbou programu.

Pro potvrzení stiskněte ovladač. Pokud úpravu nepotvrdíte, dojde k jejímu automatickému potvrzení – upravené nastavení přestane blikat. Program bude automaticky pokračovat.

Chcete-li změnit nastavení běžícího programu nebo zahájit odložený start, můžete rovněž:

- stisknout tlačítko *Spustit/Pauza*, čímž běžící program pozastavíte,
- změnit nastavení,
- stisknout tlačítko *Spustit/Pauza* znovu, čímž se program znovu rozběhne.

7. RESET BĚŽÍCÍHO PROGRAMU (V PŘÍPADĚ POTŘEBY)



Stiskněte a podržte tlačítko *zapnout/vypnout*« dokud se na displeji nezobrazí „rES“.



Program poté skončí.

Okamžitě otevřete dvířka a vyjměte prádlo, aby se v něm případně nahromaděné teplo mohlo rozptýlit.

8. PO SKONČENÍ PROGRAMU VYPNĚTE SUŠIČKU



Po skončení programu se na displeji zobrazí „End“. Stisknutím tlačítka *zapnout/vypnout*« sušičku vypněte. Otevřete dvířka a vyjměte prádlo.



Přibližně po čtvrt hodině od skončení programu se sušička automaticky zcela vypne, čímž šetří energii.

9. VYPRÁZDNĚTE ZÁSObNÍK VODY / VYČISTĚTE DVEŘNÍ FILTR / VYČISTĚTE SPODNÍ FILTR Viz část ÚDRŽBA A ČIŠTĚNÍ.



5. SPUŠTĚNÍ PROGRAMU

Stiskněte a přidržte tlačítko *spustit/pozastavit*« dokud nezačne světlo v tlačítku nepřerušovaně svítit; proces sušení začne.

Dobu trvání lze v průběhu programu přepočítat a přizpůsobit. V těchto fázích se na displeji zobrazí animace.

6. ZMĚNA NASTAVENÍ BĚŽÍCÍHO PROGRAMU (V PŘÍPADĚ POTŘEBY)

I po spuštění programu lze měnit některá nastavení:

- Přizpůsobení doby sušení (pouze je-li vybrán program *Čas Sušení*)

• Přidat či zrušit některé možnosti za předpokladu, že to příslušný program ještě umožňuje. Stiskněte příslušné tlačítko. Zvolené nastavení po několika sekundách bliká.

Dokud bliká, lze otáčením ovladače změnit nastavení. Pokud hodnota nebo nastavení přestane blikat, stiskněte tlačítko znovu.

RADY A TIPY

Dodržujte pokyny uvedené na etiketách prádla; ověřte si, že jej lze sušit v sušičce.

POKYNY K SUŠENÍ

Tečky značí teplotu sušení příslušného prádla.



Běžná teplota



Snížená teplota



Nesušit v sušičce

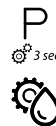
VYPŘÁZDNĚTE VŠECHNY KAPSY

Předměty jako např. mince mohou poškodit prádlo i buben sušičky.

PŘÍZPŮSOBENÍ SUŠIČKY VODIVOSTI VODY

Na výsledky sušení má vliv vodivost prací vody. Pokud vám úpravy prováděné prostřednictvím dostupných úrovní sušení (sušení k žehlení; sušení k uložení; extra suché) nepřinášejí požadované výsledky, můžete upravit míru vodivosti. Sušička má přednastavenou hodnotu 2. Vybrat si můžete v rozmezí 1 (nejvlhčí výsledek) až 5 (nejsuchší výsledek).

Stiskněte a držte tlačítko *program*, dokud na displeji nezačne blikat symbol *nastavení vodivosti*.



Pro nastavení úrovně (1 – 2 – 3 – 4 – 5) otočte ovladačem.

Pro potvrzení ovladač stiskněte.

Tuto operaci není nutné provádět v každém cyklu sušení. Jakmile naleznete vyhovující vodivost vody, nemusíte již nastavení znovu měnit.

TIPY NA ÚSPORU

Sušte vždy plnou sušičku; dosáhnete tak optimální spotřeby energie. Maximální náplň pro jednotlivé programy naleznete v tabulce programů.

Chcete-li zkrátit dobu nutnou k čas sušení, ověřte, že je prádlo v pračce odstředováno na maximální rychlost. Tím se sníží obsah vlhkosti v prádle.

ÚDAJE O SPOTŘEBĚ

Údaje se mohou u vás doma lišit, závisí přitom především na obsahu vlhkosti a velikosti náplně.

Program	Hmotnost náplně (kg)	Rychlost odstředování (ot/min)	Vlhkost (%)	Spotřeba energie (kWh)	Čas sušení (min)
ECO BAVLNA	8	1 000	60	1,97	176
	4	1 000	60	1,05	103
ECO BAVLNA	8	800	70	2,24	181
	8	1 400	50	1,70	134
SUŠENÍ BAVLNY K ŽEHLENÍ	8	800	70	1,97	157
	8	1 000	60	1,76	133
	8	1 400	50	1,55	124
SYNTETIKA K ULOŽENÍ	3,5	1 000	40	0,94	71

* Referenční programy pro energetický štítek / směrnice 392/2012/ EU

Hodnoty jsou založeny na výchozích nastaveních programu při čistém dveřním a spodním filtru. U spotřebitelských testů je třeba dveřní a spodní filtr čistit po každém cyklu.

Spotřeba energie a čas sušení se mohou od výše uvedených hodnot lišit. Jejich hodnoty závisí na provozních podmínkách ve vaší domácnosti (jako např. kolísání síťového napětí, směs textilních materiálů, vlhkost textilií po odstředění a objem náplně).

Hodnoty jsou stanoveny podle EN 61121 a vztahují se k výchozímu programu; změna nastavení má dopad na údaje o spotřebě.

Tepelné čerpadlo

Tato sušička je vybavena tepelným čerpadlem pro sušení vašeho prádla. Čerpadlo k provozu používá plyny způsobující skleníkový efekt (fluorované plyny), které jsou předmětem Kjótského protokolu. Plyny F se nacházejí v hermeticky utěsněné jednotce. Tato utěsněná jednotka obsahuje 0,37 kg F-plynu R134a, který působí jako chladivo. GWP = 1 430 (1 t CO₂).

Spotřeba energie – watt	
V provozu	1,07
Vypnutý	0,40

TABULKA PROGRAMŮ

Program		Pokyny k praní	Max. náplň (kg)	Přímo volitelné			Volitelné prostřednictvím tlačítek možností		
				Úroveň sušení	Pára	Čas sušení	Osvěžení	Jemné sušení	Rychlé sušení
ECO BAVLNA			max		—	—		—	—
BAVLNA			max.		—	—	—	—	—
					✓	—	✓	✓	✓
					—	—	—	—	—
MIX			2,0	—	✓	—	✓	✓	—
SYNTETIKA			3,5		—	—	—	—	—
					✓	—	✓	✓	—
					—	—	—	—	—
JEMNÉ PRÁDLO			2,5		—	—	✓	—	—
WOOL EXCELLENCE			1,0		—	—	—	—	—
VELKÉ KUSY	XXL		3,0		—	—	✓	—	—
PROVZDUŠNĚNÍ			max.	—	—	✓	✓	—	—
				—	—	—	—	—	—
PARNÍ PROGRAM			1,5	—	—	—	—	—	—
				—	—	—	—	—	—
ČAS SUŠENÍ			max.	—	—	✓	✓	—	—

✓ Volitelné

— Nelze zvolit / neplatí

PROGRAMY

Ověřte, zda lze vaše prádlo sušit v sušičce. Viz část **RADY A TIPY** / Informační štítky oděvů.

EKO BAVLNA

Pro sušení vlhké bavlněné prádlo. Standardní program na bavlnu vhodný k sušení normálně mokrého bavlněného prádla. Z hlediska spotřeby energie nejefektivnější program k sušení normálně mokrého bavlněného prádla. Hodnoty na energetickém štítku vycházejí z tohoto programu.

BAVLNA

Pro sušení bavlněného prádla.

MIX

Pro sušení smíšeného prádla z bavlny, lnu, syntetických vláken a jejich směsí.

SYNTETIKA

Pro sušení syntetických tkanin.

JEMNÉ PRÁDLO

Pro sušení jemných tkanin, které vyžadují citlivé zacházení.

WOOL EXCELLENCE

Pro sušení vlny označené štítkem TOTAL EASY CARE WOOL.

XXL VELKÉ KUSY

Pro sušení velkých kusů, jako např. spacích pytlů, dek. **PROVZDUŠNĚNÍ**
Pro provzdušňování, osvěžení a nakypření prádla bez zahřívání. Zvolte dobu provzdušňování pomocí možnosti *Čas sušení*.

PARNÍ PROGRAM

Pro osvěžení prádla pomocí páry. Určeno především k odstranění zápachu z čistého a suchého prádla, jako např. košil, blůz či kalhot vyrobených ze syntetických a směsných materiálů. Prádlo před vložením do bubnu lehce navlhčete vodou (maximálně 200 ml; použijte k tomu rozprašovač). Úroveň sušení *Sušení k uložení* je nastavena předem a nelze ji změnit. Po skončení programu prádlo okamžitě vyjměte a dejte jej na ramínka – předejdete tak jeho pomačkání.

ČAS SUŠENÍ

Časově omezený program sušení. Zvolte dobu trvání programu pomocí možnosti čas sušení. Pro všechny tkaniny vhodné k sušení v sušičce. Vhodné jako krátká doplňková fáze po skončení programu. Více informací viz **MOŽNOSTI, FUNKCE A UKAZATELE** / *volba čas sušení*.

MOŽNOSTI, FUNKCE A UKAZATELE

Chcete-li zjistit, jaké možnosti jsou k dispozici pro zvolený program, podívejte se do tabulky programů.

MOŽNOSTI, KTERÉ LZE VOLIT PŘÍMO STISKEM PŘÍSLUŠNÉHO TLAČÍTKA

Pára

Omezuje mačkání oděvů vyrobených z bavlny, syntetických a směsných materiálů tím, že na konec cyklu sušení zařadí krátkou zvlhčovací fázi. Tuto možnost využívajte pouze u malých náplní. Po skončení programu oděvy ze sušičky ihned vyjměte a uložte je na ramínka. Úroveň vlhkosti se automaticky přizpůsobuje úrovni *Sušení k uložení* a nelze ji touto volbou změnit.

Nelze kombinovat s možnostmi *Osvěžení*, *Rychlé sušení* a *Jemné sušení*.



Čas sušení

Nastavení požadované doby sušení lze provést až poté, co byla nastavena volba *Čas Sušení* nebo *program provzdušnění*. Stiskněte tlačítko; na displeji se rozsvítí symbol doby sušení. Otočením ovladače zvolte požadovanou dobu sušení v rozsahu max. 180 minut a následně stisknutím ovladače potvrďte.

Nelze zvolit u jiného programu s výjimkou programů *čas sušení* a *provzdušnění*.





Úroveň sušení

Volba úrovně sušení prádla. Úroveň sušení zvolte otočením ovladače a následně stisknutím ovladače potvrďte; vybírat můžete z následujících možností:



sušení k zehlení (po cyklu sušení lze prádlo zehlit, je proto lehce zavlhlé), značkou „Woolmark TOTAL EASY CARE WOOL“ (Woolmark zcela snadná údržba):

 sušení k uložení (prádlo je po dokončení cyklu sušení vhodné k uložení do skříně),

 extra suché (maximální úroveň sušení),

potvrďte stisknutím ovladače.

MOŽNOSTI, KTERÉ LZE VOLIT POMOCÍ TLAČÍTKA MOŽNOSTI



Provzdušnění

Pomáhá předcházet zmačkání v situaci, kdy po skončení programu nemůžete prádlo ihned vyjmout. Sušička začne několik minut po skončení programu prádlem periodicky otáčet. Tento režim potrvá přibližně 12 hodin po skončení programu. Můžete jej kdykoli zastavit vypnutím sušičky pomocí tlačítka *zapnout/vypnout*.

Nelze kombinovat s možností *pára*.



Jemné sušení

Umožňuje jemnější zacházení s prádlem pomocí snížení teploty sušení.

Nelze kombinovat s možností *rychlé sušení a pára*.



Rychlé praní

Umožňuje rychlejší sušení.

Nelze kombinovat s možností *jemné sušení a pára*.

FUNKCE



Signál konce cyklu

Zapnutí a vypnutí signálního tónu na konci programu.

⇒ 3 sec

Zámek tlačítek

Zablokování tlačítek a ovladače ovládacího panelu proti nežádoucí manipulaci.

Zablokování tlačítek:

- Sušička musí být zapnutá.
- Stiskněte a přidržte tlačítko *Zámek tlačítek*«, dokud se nerozsvítí. Ovladač a tlačítka jsou nyní zablokovány. Funguje pouze tlačítko *vypnuto/zapnuto*.

Pokud sušičku vypnete a znovu zapnete, zůstane blokování tlačítek aktivní, dokud je sami neodblokujete.

Odblokování tlačítek:

- Stiskněte a přidržte tlačítko *Zámek tlačítek*, dokud nezhasne.



Odložený start

Posune začátek programu na pozdější dobu.

Vyberte odložený start až o 23 hodin.

- Zvolte program a možnosti.
- Stiskněte tlačítko *Odložený start* « – na displeji bliká symbol *Spustit odložený start*.
- Požadovanou dobu odloženého startu (až 23 hodin) zvolte ovladačem, přičemž čas se zobrazí na displeji. Výběr potvrďte stisknutím ovladače.
- Po stisknutí tlačítka *Spustit/Pauza* se na displeji zobrazí doba do spuštění programu. Rozsvítí se tlačítko *spustit/pozastavit*. Může se ozvat zvuk aktivace čerpadla.
- Po vypršení časového limitu se sušička automaticky zapne. Na displeji pak bude zobrazena zbývající doba trvání programu.

Zrušení funkce *odložený start*

- Stisknutím tlačítka *spustit/pozastavit* zrušíte funkci odloženého startu (opětovným stiskem tlačítka *spustit/pozastavit* dojde k okamžitému spuštění programu).

UKAZATELE



Plný zásobník vody

(=> vyprázdněte zásobník vody)



Ucpaný spodní filtr

(=> vyčistěte spodní filtr).



Ucpaný dveřní filtr

(=> vyčistěte dveřní filtr)

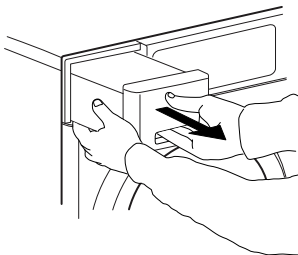
V případě výskytu jakýchkoli závad si prostudujte část **ŘEŠENÍ PROBLÉMŮ** v průvodci **POUŽITÍ A ÚDRŽBA**.

ÚDRŽBA A ČIŠTĚNÍ

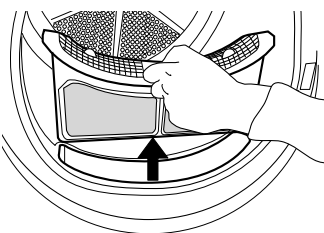
⚠ POZOR

Před prováděním jakéhokoli čištění a údržby sušičku vypněte a odpojte z elektrické sítě. Pozor: Voda v zásobníku vody může být horká.

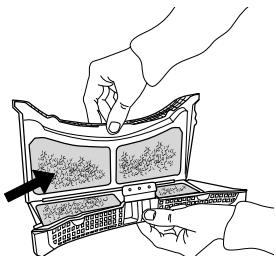
PO KAŽDÉM CYKLU SUŠENÍ VYPŘÁZDNĚTE ZÁSOBNÍK VODY
Tahem za držadlo zásobník opatrně vytáhněte. Plný zásobník držte oběma rukama.
Zásobník vyprázdněte a zasuňte jej zpět na místo. Přesvědčte se, že je správně zasunutý.



PO KAŽDÉM CYKLU SUŠENÍ VYČISTĚTE DVEŘNÍ FILTR
Otevřete dvířka a tahem vzhůru filtr vyjměte.

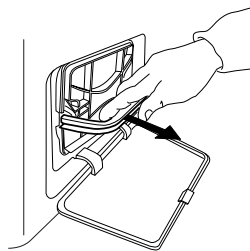


Stisknutím tlačítka dveří filtr otevřete. Vyjměte uvnitř nahromaděné nečistoty. Filtr zavřete a znovu jej vložte správným směrem, aby zcela zapadl do kapsy ve dveřích.

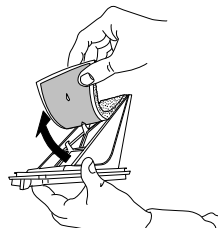


SPODNÍ FILTR VYČISTĚTE PŘIBLIŽNĚ PO KAŽDÉM PÁTÉM SUŠICÍM CYKLU

Otevřete spodní dvířka. Tahem za držadlo filtr opatrně vytáhněte.




Před čištěním ze spodního filtru odstraňte pěnovou filtrační vložku. Vyčistěte filtrační vložku, a to buď ručně, nebo pod proudem tekoucí vody. Neperte ji v pračce. Filtrační vložku vyždímejte. Do spodního filtru ji nevracejte, pokud z ní odkapává voda.

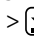


Filtrační vložku umístěte do spodního filtru. Vyčistěte komoru spodního filtru vlhkým hadrem nebo pečlivě pomocí vysavače. Vložte spodní filtr na své místo. Sklopte držadlo filtru a zavřete spodní dvířka.

PRODUKTOVÝ LIST

 [www](http://www.docs.whirlpool.eu) Produktový list s energetickými údaji tohoto zařízení lze stáhnout z webových stránek společnosti Whirlpool docs.whirlpool.eu

JAK ZÍSKAT NÁVOD K POUŽITÍ A ÚDRŽBĚ

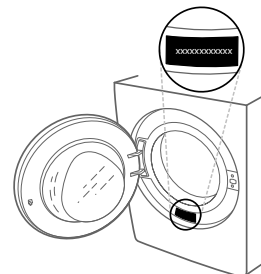
>  [www](http://www.docs.whirlpool.eu) Stáhněte si Návod k použití a údržbě z našich webových stránek docs.whirlpool.eu (můžete použít tento QR kód) a zadejte kód výrobku.



> Případně se obraťte na naše servisní středisko poprodejních služeb

KONTAKTOVÁNÍ SERVISNÍHO STŘEDISKA POPRODEJNÍCH SLUŽEB

Kontaktní údaje naší společnosti naleznete v záruční knížce. Pokud se obrátíte na servisní středisko poprodejních služeb, budete potřebovat kódy uvedené na výrobním štítku.



400010899671

Vytisknuto v Itálii

