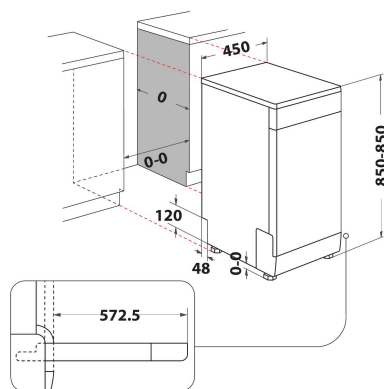


DSFO 3T224 C

12NC: F161565

EAN kód: 8050147556443

 **INDESIT**
Life proof.



HLAVNÍ VLASTNOSTI

Typ konstrukce	Volně stojící
Typ instalace	Volně stojící
Typ ovládání	Elektronický
Typ nastavení ovládání	-
Odnímatelná pracovní deska	Ano
Dveřní dekorativní panel	N/A
Hlavní barva výrobku	Bílá
Jmenovitá hodnota elektrického připojení (W)	1900
Proud (A)	10
Napětí (V)	220-240
Frekvence (Hz)	50
Délka přívodního elektrického kabelu (cm)	130
Typ zástrčky	Schuko
Délka přívodní hadice (cm)	155
Ledningslængde (cm)	150
Nastavitelný podstavec	Ne
Výška odnímatelné pracovní desky (mm)	0
Nastavitelné nožičky	Ano - všechny zepředu
Výška výrobku	850
Šířka výrobku	450
Hloubka zabaleného výrobku	590
Hloubka s otevřenými dvířky 90 stupňů (mm)	-
Minimální výška výklenku	820
Maximální výška výklenku	900
Minimální šířka výklenku	450
Maximální šířka výklenku	600
Hloubka výklenku	590
Čistá hmotnost (kg)	39.5
Hrubá hmotnost (kg)	41.5

TECHNICKÉ VLASTNOSTI

Automatické programy	Ano
Maximální teplota přívodu vody (°C)	60
Možnosti zpoždění startu	Průběžný
Doba zpoždění startu max. (h)	24
Ukazatel pokroku	-
Digitální ukazatel odpočtu	Ano
Světelný indikátor solí	Ano
Kontrolka pomoci při oplachování	Ano
Bezpečnostní zařízení	Ne
Nastavitelný horní koš	Ano
Největší vkládací nádoba horní koš (cm)	0
Největší vkládaný spodní koš na nádobí (cm)	0
Počet sad nádobí	10

ENERGETICKÝ ŠTÍTEK

Třída energetické účinnosti - NOVINKA (2010/30/EU)	A++
Roční spotřeba energie (kWh/rok) - NOVINKA (2010/30/EU)	212
Doba trvání režimu ponechání v provozu - NOVINKA (2010/30/EU)	12
Spotřeba energie v režimu ponechání v provozu - NOVINKA (2010/30/EU)	5
Spotřeba energie ve vypnutém režimu - NOVINKA (2010/30/EU)	0.5
Roční spotřeba vody (l/rok) - NOVINKA (2010/30/EU)	2520
Úroveň hluku (dB(A) re 1 pW)	44