



TA 5 xx
TAA 5 xx

HU

Magyar

Használati útmutató

2 AJTÓS HŰTŐSZEKRÉNY

Tartalom

Használati útmutató, 1
Műszaki segítségnyújtás, 2
A készülék bemutatása, 3
Megfordítható ajtók, 4
Üzembe helyezés, 5
Első használat és napi használat, 5
Ápolás és karbantartás, 6
Figyelmeztetések és tanácsok, 7
Hibaelhárítás, 8

Műszaki segítségnyújtás

Mielőtt a szervizt hívná:

- Ellenőrizze, hogy el tudja-e egyedül háritani a hibát (lásd a Hibaelhárítás című részt).
- Ha minden ellenőrzést elvégzett, és a készülék továbbra sem működik, illetve a probléma még mindig fennáll, hívja a legközelebbi vevőszolgálatot.


Közlje:

- a meghibásodás jellegét
- a készülék típusát (modell)
- a gyári számot (S/N)

Ezt az információt a hűtőtér bal oldalának alsó részén található típustábla tartalmazza.

Soha ne kérje felhatalmazással nem rendelkező szakember segítségét, és ne fogadjon el nem eredeti pótalkatrészeket.

HU - modell

Mod. RG 2330		TI	Cod. 93139180000	S/N 704211801		
240 V-	Hz	150 W	W	Fuse	Max 15	
Total	340	75		Freez.	Capac	Class
Gross Bruto Brut		Gross Bruto Brut	Net Util Utile	Gross Bruto Brut	Poder de Cong kg/24 h	Clase N
Compr. Syst.	R 134 a	Test	Pressure HIGH-235			Classe
Kompr.	kg 0,090	P.S-I.	LOW 140			
Made in Italy 13918						

HU - gyári szám

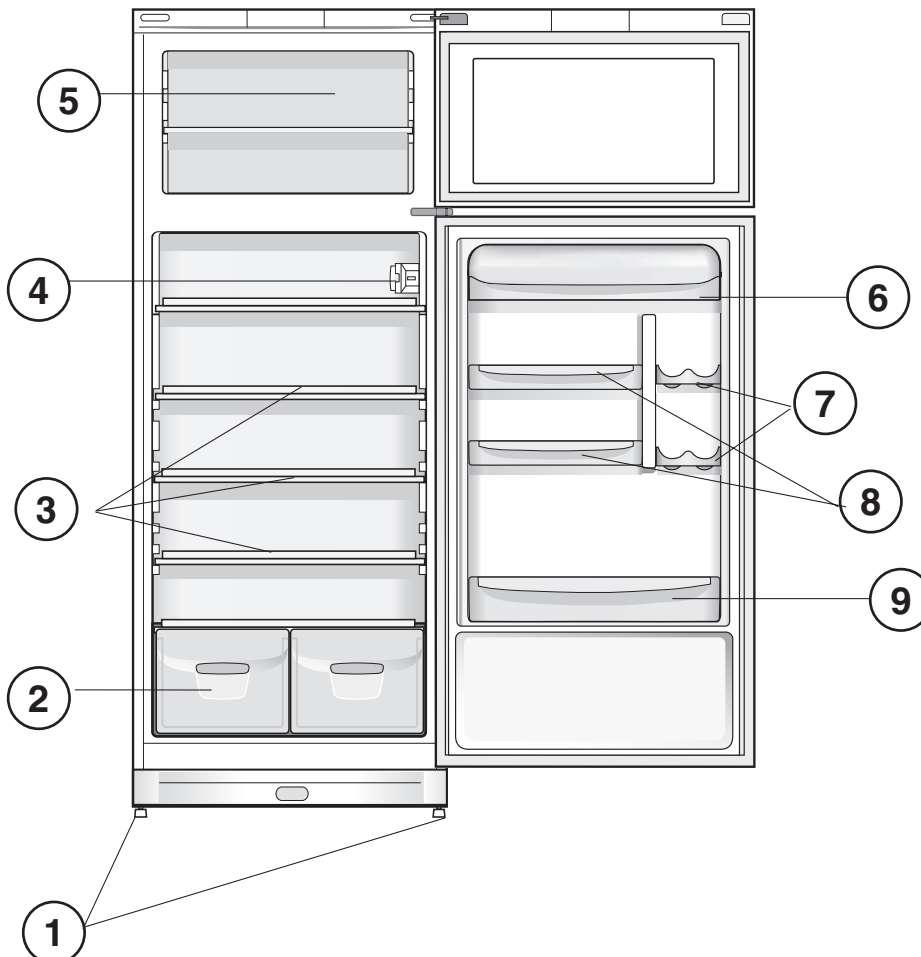
A készülék bemutatása

Általános ismertetés

Az Útmutatóban található utasítások egyszerre többféle modellre is érvényesek. Ezért az ábrák esetenként nem feltétlenül pontosan ábrázolják az Ön által vásárolt készüléket. Részletesebb tartalomért, kérjük, hogy olvassa el az alábbi fejezeteket.

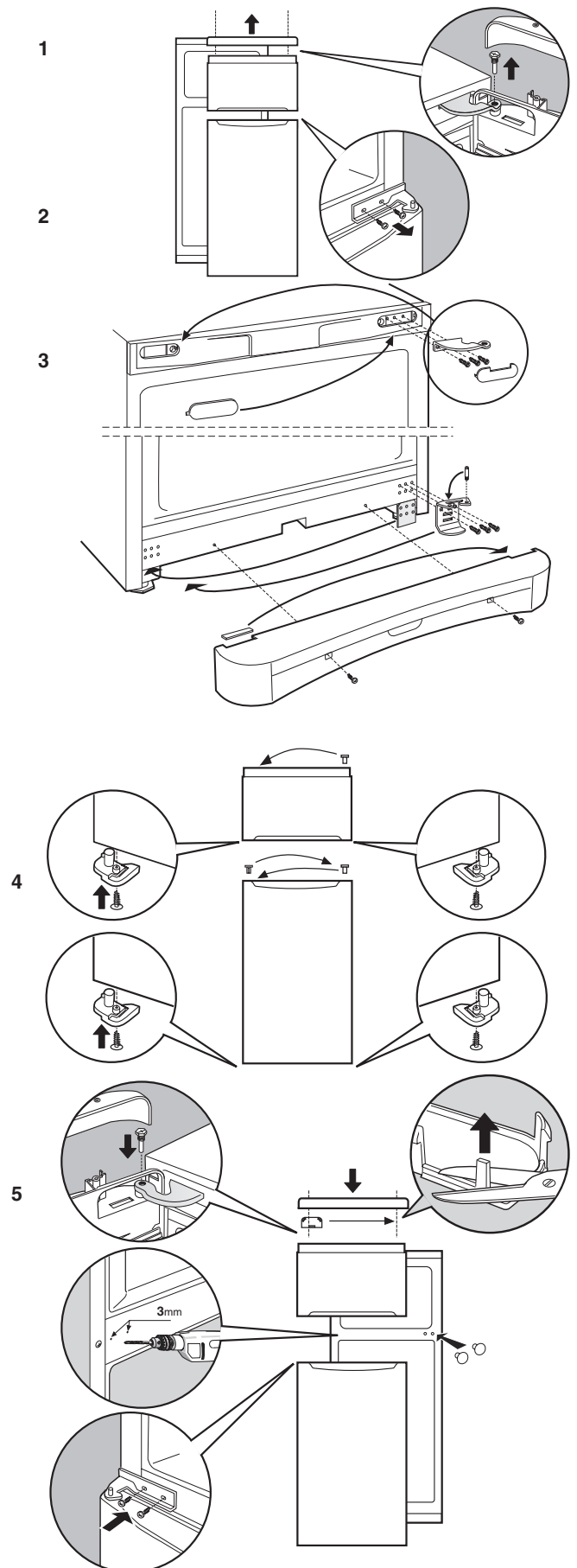
- 1 Állítható **LÁBAK**
- 2 **GYÜMÖLCS** és **ZÖLDSÉG** rekesz
- 3 **POLCOK** *
- 4 **HŐMÉRSÉKLET-SZABÁLYZÓ** gomb
- 5 **FAGYASZTÓ-** és **TÁROLÓ**rekesz
- 6 Kivehető, többfunkciós **POLCOK** *
- 7 **POLCOK DOBOZOS ITALOKNAK***
- 8 Kivehető **POLCOK DOBOZOS ITALOKNAK***
- 9 **PALACKTARTÓ** polc

* Számuk és/vagy helyük változó, csak bizonyos modelleknél elérhetők.



HU

Megfordítható ajtók



Üzembe helyezés

! Az új készülék üzembe helyezése előtt, kérjük, figyelmesen olvassa el a használati útmutatót! Az útmutató fontos utasításokat tartalmaz a biztonságos használatról, az üzembe helyezéssel és a készülék ápolásával kapcsolatban.

! Őrizze meg ezeket az utasításokat, mert a jövőben még szüksége lehet rájuk.

Ha eladja a készüléket, az útmutatót is adja oda az új tulajdonosnak.

Elhelyezés és csatlakoztatás

Elhelyezés

1. A készüléket helyezze egy jól szellőző, páramentes helyiségbe.
2. Ügyeljen rá, hogy ne zárja el a hátsó szellőzőnyílásokat! A kompresszor és a kondenzátor hőt bocsát ki, ezért a jó szellőzés a készülék megfelelő és energiatakarékos működésének alapfeltétele.
3. Maradjon a készülék teteje és a fölötte levő szekrény között legalább 10 cm hely, és oldalirányban legalább 5 cm-re legyen a készüléktől minden bútor és fal.
4. Győződjön meg róla, hogy a készülék nincs hőforrás (közvetlen napfény, elektromos tűzhely stb.) közelében.
5. Annak érdekében, hogy a készülék megfelelő távolságra legyen a faltól, használja a szerelőkészletben mellékelt távtartókat az útmutató alapján.

Lábak beállítása

1. A készüléket szilárd és vízszintes padlón kell üzembe helyezni.
2. Ha a padló nem teljesen vízszintes, a hűtő elülső lábain azokat szorosabbra húzva vagy lazábbra engedve lehet állítani.

Elektromos csatlakoztatások

A szállítást követően óvatosan állítsa függőleges helyzetbe a készüléket, majd várjon legalább 3 órát, mielőtt azt az elektromos hálózatra csatlakoztatja. Mielőtt bedugná a csatlakozódugót a csatlakozóaljzatba, ellenőrizze a következőket:

- A készülék földelt és a csatlakozódugó a törvényi előírásoknak megfelelő.
- A csatlakozódugó megfelel a készülék maximális terhelésének is, melynek pontos értéke a hűtőszekrény bal alsó oldalán levő adatlapon található (azaz 150 W).
- A hálózati feszültség a készülék bal alsó részén lévő adatlapon jelzett határértékek (220-240 V) közé esik.
- A csatlakozódugó a készülék csatlakozójával kompatibilis. Ha az aljzat nem kompatibilis a készülék csatlakozódugójával, cseréltesse ki egy engedéllyel rendelkező szakemberrel (lásd: Műszaki segítségnyújtás). Ne használjon hosszabbítót vagy elosztót.

! A készülék üzembe helyezését követően a tápkábelnek és a konnektornak könnyen hozzáférhetőnek kell maradnia.

! Ne hajlítsa meg vagy nyomja össze a vezetékét.

! Rendszeresen ellenőrizze a kábelt. A kábelt csak engedéllyel rendelkező szakember cserélheti ki (lásd: Műszaki segítségnyújtás).

! A gyártó nem vállal jogi felelősséget a fenti biztonsági utasítások be nem tartásából eredő károkért vagy személyi sérülésekért.

Első használat és napi használat

A készülék indítása

! A készülék bekapcsolása előtt kövesse az üzembe helyezési utasításokat (lásd: Üzembe helyezés).

! Csatlakoztatás előtt alaposan tisztítsa meg a készülék belső terét, tárolóelemeit és tartozékait langyos vízzel és szódobikarbónával.

1. Dugja a csatlakozót a konnektorba, és ellenőrizze, hogy a belső világítás bekapcsolt-e.
2. Forgassa a HŐMÉRSÉKLET-SZABÁLYZÓ gombot egy átlagos értékre. Pár óra elteltével már tehet élelmiszereket a hűtőbe.

A hőmérséklet beállítása

A hűtőtér hőmérséklete automatikusan felveszi a HŐMÉRSÉKLET-SZABÁLYZÓ gomb pozíciójának megfelelő értéket.

1 = legmelegebb

5 = leghidegebb

Javasoljuk, hogy közepes értékre állítsa.

A készülék hűtőszekrényében a hűtőtér hátsó falában helyezkedik el, így több hely marad a hűtőben, és esztétikusabb a készülék. Üzem közben a hátsó falon deresedés vagy vízcseppek jelenhetnek meg attól függően, hogy a kompresszor működik-e vagy ki van kapcsolva. Ez a normális működés része.

Ha a HŐMÉRSÉKLET-SZABÁLYZÓ gombot magasabb értékekre állítja, miközben a hűtőtérben nagyon sok élelmiszert tárol, és a külső hőmérséklet is magas, a készülék folyamatos üzemeltetése során a hűtőtérben több dér képződik, és nagyobb lesz az energiafogyasztás. Ezt úgy kompenzálhatja, hogy alacsonyabb értékre állítja a gombot (a jégmentesítés automatikusan megkezdődik). Statikus készülékekben a levegő természetes módon áramlik: a hidegebb levegő lefelé mozog, mivel nehezebb. Az élelmiszert az alábbiak szerint tárolja:

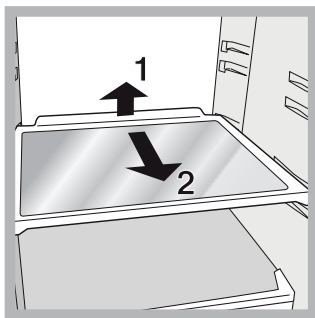
Élelmiszer	Elrendezés a hűtőtérben
Friss hal és hús	A gyümölcs és zöldség rekesz fölött
Friss sajt	A gyümölcs és zöldség rekesz fölött
Főtt ételek	Bármelyik polcon
Szalámi, kenyér, csokoládé	Bármelyik polcon
Zöldség, gyümölcs	A gyümölcs és zöldség rekeszben
Tojás	A tojástartó polcon
Vaj és margarin	A kijelölt polcon
Üvegek, dobozos italok, tej	A kijelölt polcokon

A hűtő teljes kapacitásának kihasználása

- Az élelmiszereket kizárólag hidegen vagy langyosan tegye a hűtőtérbe, sosem melegen (lásd Figyelmeztetések és tanácsok).
- Ne feledje, hogy a főtt ételek nem állnak el tovább, mint a nyers élelmiszerek.
- A folyadékokat mindig zárt edényben tárolja. A szabadon hagyott folyadékok párolognak és megnövelik a hűtőtér páratartalmát, ami aztán kicsapódik a falakon.

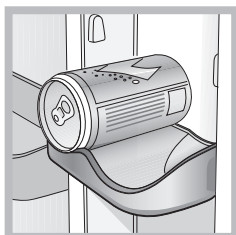
POLCOK: ráccsal vagy rács nélkül.

A speciális tartósínek segítségével a polcok kivehetők és más magasságba helyezhetők (lásd az ábrát), így megkönnyítik a nagyobb edények tárolását. A magasság állításához a polcot ki kell venni a helyéről.



DOBOZOS ITAL polcok.

Az ajtó belsejében található tartón nemcsak dobozos italokat, hanem joghurtos-, vajás- és egyéb dobozokat is tárolhat saját igényeinek megfelelően.



HŐMÉRSÉKLET* jelzőfény: A hűtő leghidegebb területének meghatározására szolgál.

1. Ellenőrizze, hogy megjelenik-e az OK felirat a jelzőfényen (lásd az ábrán).



2. Ha nem látható az „OK” jelzés, a hűtőtér hőmérséklete túl magas: Állítsa a HŐMÉRSÉKLET-SZABÁLYZÓ gombot hidegebb (magasabb) helyzetbe, és várjon kb. 10 órát, amíg a hőmérséklet stabilizálódik.
3. Ellenőrizze ismét a jelzőfényt: ha szükséges, ismétlje meg az előző beállítási lépéseket. Ha nagyobb mennyiségű ételt tesz a hűtőbe, vagy gyakran kinyitja a hűtő ajtaját, előfordulhat, hogy a kijelzőn nem látható az „OK” felirat. Várjon legalább 10 órát, mielőtt a HŪTŐ BEKAPCSOLÁSA gombbal magasabb értéket állítana be.

A fagyasztó teljes kapacitásának kihasználása

- Ne fagyassza le újra a részben vagy teljesen kiolvasztott ételt. Az ilyen ételleket (24 órán belül) meg kell főzni és el kell fogyasztani.
- A lefagyasztásra váró friss élelmiszerek ne kerüljenek érintkezésbe a már kiolvasztott ételekkel. A friss élelmiszert a fagyasztótérben a rács fölé kell tenni úgy, hogy lehetőleg a tárolóedény érintkezzen a falakkal (oldalsó, hátsó), ahol a hőmérséklet -18 °C alá esik, ami garantálja a gyors fagyasztást.
- Ne tegyen dugóval vagy hermetikusan lezárt, folyadékot tartalmazó üvegpalackot a fagyasztótérbe, mivel az eltörhet.
- A naponta lefagyasztható élelmiszerek maximális mennyisége a fagyasztótér bal alsó sarkában lévő adattáblán van feltüntetve (például: Kg/24 h: 4).

! Fagyasztás közben ne nyissa ki a fagyasztó ajtaját.

! Áramkimaradás vagy hiba esetén ne nyissa ki a fagyasztó ajtaját. Ez elősegíti a fagyasztótér hőmérsékletének fenntartását, és így a benne található élelmiszerek még legalább 9-14 órán keresztül nem fognak kiolvadni.

! Ha a helyiség hőmérséklete hosszabb időre 14 °C alá esik, a fagyasztótér nem fogja elérni az ideális hőmérsékletet, és az élelmiszerek tartósítása kevésbé lesz hatékony.

Ápolás és karbantartás

A készülék kikapcsolása

Tisztítás és karbantartás előtt feltétlenül húzza ki a készüléket a hálózati áramforrásból.

Az elektromos kapcsolat megszakításához nem elegendő a hőmérséklet-szabályzó gombot ● állásba kapcsolni (tehát a készüléket kikapcsolni).

A készülék tisztítása

- A belső és külső felületeket, illetve a gumiszigeteléseket langyos vízbe mártott szivaccsal, szódobikarbónával vagy természetes szappannal lehet tisztítani. Ne használjon oldószereket vagy súroló hatású termékeket, hipót vagy ammóniát.
- A kivehető tartozékok szappanos vagy mosogatószeres meleg vízben moshatók el. Öblítse le és törölje őket szárazra.
- A készülék hátulján összegyűlhet a por. Ez óvatosan eltávolítható a közepes fokozatra állított porszívó csövével. A készülék tisztítása előtt húzza ki a készüléket a hálózathoz.

A penész és a kellemetlen szag megelőzése

- A készülék higiénikus, szagmentes anyagokból készült. Annak érdekében, hogy a hűtőben ne alakulhassanak ki kellemetlen szagok vagy elszíneződések és foltok, a hűtőbe tett élelmiszereket mindig fedje le vagy zárt tartóban tárolja.
- Ha hosszabb időre szeretné kikapcsolni a készüléket, tisztítsa ki a belsejét és hagyja nyitva az ajtaját.

* Számuk és/vagy helyük változó, csak bizonyos modelleknél elérhető.

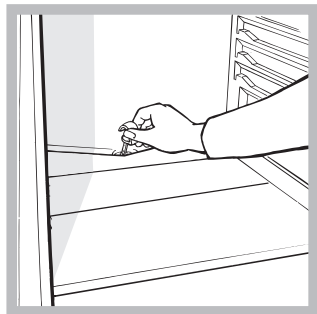
A készülék leolvasztása

! Kövesse az alábbi utasításokat.

Ne használjon a leolvasztáshoz éles, hegyes eszközöket, mivel ezek helyrehozhatatlanul károsíthatják a hűtőrendszert.

A hűtőtér leolvasztása

A hűtőszekrénynek automatikus leolvasztó funkciója van: a vizet egy speciális kivezetőcső (lásd az ábrát) segítségével a készülék hátuljába vezeti, ahol a kompresszor által termelt hő elpárologtatja. Fontos rendszeresen kitisztítani a kivezetőcsövet, hogy a víz eltávozhasson.



A fagyasztótér leolvasztása

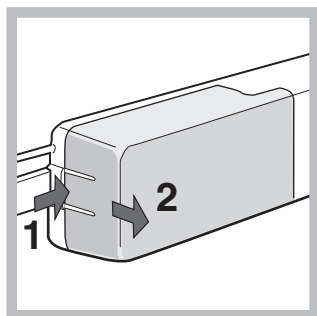
Ha a keletkezett jég réteg 5 mm-nél vastagabb, a készüléket manuálisan kell leolvasztani:

1. Állítsa a HŐMÉRSÉKLET-SZABÁLYZÓ gombot ● állásba.
2. Csomagolja a fagyasztott élelmiszereket újságpapírba, és tegye addig egy másik fagyasztóba vagy egy hűvös helyre.
3. Hagyja nyitva a fagyasztótér ajtaját, amíg a jég teljesen el nem olvad. A folyamatot felgyorsíthatja, ha langyos vízzel teli edényeket helyez a fagyasztótérbe.
4. Tisztítsa ki és alaposan szárítsa meg a fagyasztótér belsejét, mielőtt a készüléket újra bekapcsolja.
5. Várjon kb. 2 órát, amíg az ideális tárolási körülmények visszaállnak, és csak azután tegyen élelmiszereket a fagyasztótérbe.

Izzócsere

A hűtőtérben található izzó cseréjéhez először húzza ki a készüléket az elektromos hálózatról. Kövesse az alábbi utasításokat.

Az ábrán látható módon emelje le a lámpaburát, hogy hozzáférjen az izzóhoz. Cserélje ki az izzót egy hasonló izzóra, a búrán jelölt teljesítményértékeken belül (15 W vagy 25 W).



Figyelmeztetések és tanácsok

! A készüléket a nemzetközi biztonsági szabványoknak megfelelően tervezték és gyártották. Olvassa el figyelmesen és tartsa be az alábbi biztonsági figyelmeztetéseket.



A készülék megfelel az alábbi EGK irányelveknek:

- 73/23/EGK (19/02/73) (Kisfeszültség) és annak módosításai;
- 89/336/EGK (1989.05.03.) (Elektromágneses összeférhetőség) és annak módosításai;
- 2002/96/EK.

Általános biztonsági figyelmeztetések

- A készüléket kizárólag háztartási célra tervezték, nem pedig nagyüzemi vagy ipari alkalmazásra.
- A készüléket kizárólag felnőttek használhatják élelmiszerek tárolására és fagyasztására a mellékelt útmutatóban megadott utasítások alapján.
- A készüléket tilos kültéren üzembe helyezni, még akkor is, ha az adott hely fedett. Különösen veszélyes a készüléket esőnek vagy viharoknak kiténni.
- Ne érjen hozzá a készülékhez nedves kézzel, lábbal, vagy ha meztelén van.
- Ne érjen hozzá a belső hűtőelemekhez, mert azok horzsolásokat és fagyási sérüléseket okozhatnak.
- Amikor kihúzza a készüléket a konnektorból, ne a kábelt húzza, hanem a csatlakozódugót.
- Tisztítás vagy karbantartás előtt mindig kapcsolja ki a készüléket, és húzza ki az elektromos hálózatról. Az elektromos kapcsolat megszakításához nem elegendő a hőmérséklet-szabályzó gombot ● állásba kapcsolni (tehát a készüléket kikapcsolni).
- Hiba esetén semmilyen körülmények között ne próbálja egyedül megjavítani a készüléket. Hozzá nem értő személyek nem javíthatják a készüléket, mert megsérülhetnek, vagy a készülék további meghibásodását idézhetik elő.
- A fagyasztórekeszekben kizárólag a gyártó által javasolt típusú éles vagy hegyes konyhai eszközt vagy elektromos készüléket szabad használni.
- A fagyasztóból frissen kivett jégkockákat ne vegye azonnal a szájába.
- A készüléket nem használhatják csökkent fizikai, érzékelési vagy mentális képességekkel rendelkező személyek (beleértve a gyermekeket), vagy akiknek nincs tapasztalatuk vagy tudásuk, hacsak nincsenek felügyelet alatt, vagy a biztonságukért felelős személy nem adott utasítást a készülék használatára vonatkozóan. Mindig biztosítani kell a gyermekek felügyeletét annak érdekében, hogy ne játsszanak a készülékkel.
- A csomagolóanyagokat tartsa a gyermekektől elzárva! A csomagolóanyagok fulladást okozhatnak.

Ártalmatlanítás

- A helyi környezetvédelmi előírásoknak megfelelően helyezze el hulladékként az újrafelhasználható csomagolóanyagokat.
- Az elektromos és elektronikus berendezések hulladékairól szóló 2002/96/EK irányelv alapján minden kiselejtezett elektromos háztartási készüléket a normál háztartási hulladéktól elkülönítve kell hulladékként elhelyezni. A kiselejtezett készülékeket elkülönítve kell begyűjteni, hogy a lehető legtöbb alkatrészt és alapanyagot újrahasznosíthassák, így csökkentve a környezetre és az emberi egészségre gyakorolt káros hatásokat. A terméken található áthúzott gurulós kuka szimbólum figyelmezteti Önt arra, hogy a készüléket nem szabad a normál háztartási hulladékba kidobni. Vásárlóink a helyi önkormányzatnál vagy a készülék helyi forgalmazójánál érdeklődhetnek a kiselejtezett készülék hulladékelhelyezésének megfelelő módjáról.

A környezet tisztelete és megóvása

- A készüléket száraz és jól szellőző helyiségben kell elhelyezni. Győződjön meg róla, hogy a készüléket nem éri közvetlen napfény, és nincs a közelében hóforrás.
- Energiatakarékossági okokból próbálja a lehető legrövidebb időre nyitva hagyni vagy nem túl sűrűn kinyitni a hűtő és a fagyasztó ajtaját.
- Ne tegyen a készülékbe túl sok élelmiszert: Az élelmiszerek megfelelő hűtéséhez fontos, hogy a hideg levegő szabadon keringhessen a hűtőtérben. Ha a levegőkeringtetést valami akadályozza, a kompresszor folyamatosan működik.
- Tilos meleg ételeket tenni a készülékbe. A belső hőmérséklet ilyenkor megnő, és a kompresszor kénytelen keményebben dolgozni, így több energiát használ.
- Ha jég képződik, olvassa le a készüléket (lásd: Karbantartás). A vastag jégréteg megnehezíti az élelmiszerek hűtését, ezért megnő az energiafogyasztás.
- Rendszeresen ellenőrizze és tisztítsa az ajtók szigeteléseit, hogy ne legyenek a résekben szennyeződések, így a hideg levegő ne tudjon kiszökni (lásd Karbantartás).

Hibaelhárítás

Ha a készülék nem működik, kérjük, hogy az alábbi lista segítségével próbálja a hibát önállóan megoldani, mielőtt az ügyfélszolgálatot hívná.

A belső világítás nem ég.

- A csatlakozódugó nincs vagy nem megfelelően van csatlakoztatva a csatlakozóaljzathoz, vagy nincs áramellátás az épületben.

A hűtő és a fagyasztó nem hűt eléggé.

- Az ajtók nincsenek rendesen becsukva, vagy a tömítések megsérültek.
- Az ajtókat túl gyakran nyitják ki.
- A HŐMÉRSÉKLET-SZABÁLYZÓ gomb helytelenül van beállítva.
- A hűtőtér vagy a fagyasztótér túlzottan tele van.
- A készülék környezetében a hőmérséklet alacsonyabb, mint 14 °C.

A hűtőben levő élelmiszerek megfagynak.

- A HŐMÉRSÉKLET-SZABÁLYZÓ gomb helytelenül van beállítva.
- Az élelmiszer hozzáér a hűtő hátsó falához.

A motor folyamatosan jár.

- Az ajtó nincs megfelelően becsukva vagy folyamatosan nyitva van.
- A környezeti hőmérséklet túl magas.
- A jégréteg vastagsága több, mint 2-3 mm (lásd Karbantartás).

A készülék túl zajos.

- A készüléket nem vízszintes felületen helyezték üzembe (lásd: Üzembe helyezés).
- A készüléket szekrények közé állították, amelyek rezonálnak, és ez okozza a zajt.
- A belső hűtőelem kisebb zajt kelt, még akkor is, amikor a kompresszor éppen nem működik. Nem jelent meghibásodást.

A készülék bizonyos külső részei felforrósodnak.

- Ez a felmelegedés szükséges ahhoz, hogy a termék egyes részein megelőzzük a páralecsapódást.

A hűtőtér hátsó falán deresedés vagy vízcseppek jelennek meg.

- Ez a készülék normál működésére utal.

Víz gyűlt össze a hűtőtér alján.

- A vízkivezető cső eltömődött (lásd Karbantartás).