

LES DENNE HURTIGREFERANSEN OG MONTERINGSVEILEDNINGEN FØR DU BRUKER MASKINEN FOR FØRSTE GANG!

BETJENINGSPANELET PÅ DENNE OPPVASKMASKINEN AKTIVERES VED Å TRYKKE PÅ HVILKEN SOM HELST KNAPP UNNTATT AVBRYT/AV-KNAPPEN. FOR Å SPARE STRØM DEAKTIVERES BETJENINGSPANELET AUTOMATISK ETTER 30 SEKUNDER HVIS INGEN SYKLUS ER STARTET.

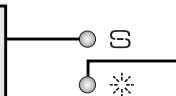
**PROGRAM-VALGKNAPP**  
Trykk på knappen «P» (gjentatte ganger) til ønsket programnummer vises på displayet (P1...Px) – se «Programtabellen» nedenfor.

**AVBRYT/AV-KNAPP**  
Trykk på denne knappen for å slå av betjeningspanelet. Dersom du trykker på knappen når et program pågår, slettes programmet og vannet pumpes ut i 1 minutt (0:01 vises på displayet). Hvis du trykker på knappen når oppvaskmaskinen er slått av, pumpes all væske ut av oppvaskmaskinen (prosessen tar 1 minutt).

**START/GJENOPPTA-KNAPP**  
Trykk på denne knappen for å starte programmet som er valgt. Indikatoren tennes og slukker når programmet er ferdig. Dersom døren åpnes under et program, settes syklusen på pause. Indikatoren for Start blinker. For å gjenoppta syklusen lukker du døren og trykker på startknappen igjen.

Beskrivelse av tilleggvalg og display

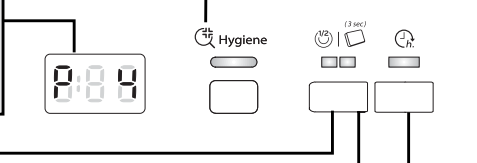
**INDIKATOR FOR SALT**  
Når den lyser (ved programslutt), er det nødvendig å fylle på mer salt.



**INDIKATOR FOR SKYLLEMIDDEL**  
Når den lyser (ved programslutt), er det nødvendig å fylle på mer skyllemiddel.

**DISPLAY FOR VASKETID**  
Viser syklusens varighet og resttiden (t:min). Når «Utsatt start» er valgt, vises tiden som gjenstår til programmet starter (t.00) – under 1 t (0:min). Hvis «Fx Ey» meldinger dukker opp i displayet, se side 6 - kapittel "Hva må gjøres hvis...".

**HYGIENE**  
Denne funksjonen aktiverer en bakteriedrepende skylling ved slutten av vaskesyklusen. Dette garanterer en videre reduksjon av bakterier. Trykk på knappen for å aktivere eller deaktivere funksjonen. Denne funksjonen kan brukes med programmene som er angitt i programtabellen. Oppvaskmaskindøren må holdes lukket hele tiden mens programmet går for å garantere bakteriereduksjon. Hvis døren åpnes, begynner indikatoren å blinke.



**KNAPP FOR 1/2 MASKIN**  
Syklusen Halv maskin kan brukes for over- eller underkurven. Velg ønsket program, trykk deretter «Halv maskin»-knappen – lyset tennes. Slukkes ved programmets slutt. «Halv maskin»-alternativet kan brukes med programmene som er angitt i programtabellen.

**INNSTILLING FOR TABLETT**  
Denne innstillingen forbedrer programmets ytelser i henhold til typen vaskemiddel som brukes. Trykk på Tablett-knappen i 3 sekunder (til indikatoren tennes) hvis du bruker de kombinerte vaskemidlene i tablettform (skyllemiddel, salt og oppvaskmiddel i 1 dose). Hvis du bruker pulver eller gele-oppvaskmiddel, må Tablett-indikatoren på betjeningspanelet være av.

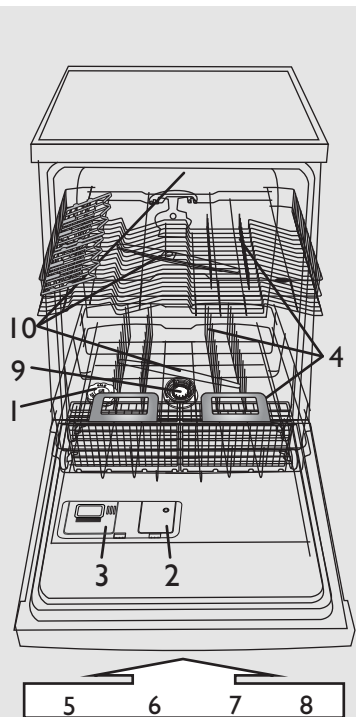
**UTSATT START-KNAPP**  
Trykk (gjentatte ganger) på knappen for å utsette programstart – indikatoren for utsettelse tennes. Regulerebar fra 1 til 24 timer. Med hvert trykk på knappen, øker utsettelsen med én time og går etter «h 24» tilbake til h 00». Når dette alternativet er valgt, tennes indikatoren for utsettelse. Trykk deretter på START-knappen. Maskinen starter etter innstilt tid.

Programtabell				Vaske- middel	Forbruk			Tørke- fase	
Programmer	Tilgjengelige funksjoner	Instruksjoner for plassering av servise	Liter		kWh	Minutter <sup>1)</sup>			
P1	Sensor	40–70 °C	Delay Hygiene 1/2 maskin	Anbefalt program for rutinevask, med størknede mätrestær.	X	7-15	1.00-1.70	70-172	Full
P2	Forvask	kald	Utsatt start	Servise som skal vaskes senere.	—	4.0	0.01	14-16	NEI
P3	Hurtig	45 °C	Utsatt start	Lite skittent servise, uten størknede mätrestær.	X	11.0	0.85	30-50	NEI
P4	Eco Miljø <sup>2)</sup>	50 °C	Delay Hygiene 1/2 maskin	Normalt skittent servise. Standardprogram. Det mest effektive programmet med hensyn til strøm- og vannforbruk.	X	10.0	0.922	250	Full
P5	Daglig	60 °C	Delay Hygiene 1/2 maskin	Normalt til svært skittent servise.	X	11.0	1.30	80-95	Full
P6	Dampe		Utsatt start Hygiene	Program med dampbehandling til svært skittent servise, inklusiv panner og gryter. Bløtlegging og forbehandling for hånd er ikke lenger nødvendig.	X	14.5	1.75	180-190	Full

1) Programdata fastsatt i henhold til den europeiske standarden EN 50242, fastsatt under normale forhold (uten tilleggvalg) og kan variere avhengig av forhold. I programmer med sensor kan det oppstå variasjoner på opptil 20 minutter som følge av maskinens automatiske justeringer.  
2) Program på typeskilt i overensstemmelse med standarden EN 50242. - Merknad for testinstitutter: for mer detaljert informasjon med hensyn til den sammenlignende EN/Standard lasting testen og andre tester, ta kontakt på følgende adresse: «contact@whirlpool.com».  
\*Strømforbruk i P6-modus: 1,50 W / Av-modus: 0,50 W



400010769002



- 1- saltbeholder
- 2- skyllemiddelbeholder
- 3- oppvaskmiddelbeholder
- 4- kurvsystem
- 5, 6, 7, 8- tilgjengelige funksjoner på panelet
- 9- filtre
- 10- dusjarmer

Innstill vannhardheten før første vask eller dersom vannhardheten er endret

**i** Vannhardhetsgraden er fabrikkinnstilt på middels hardt vann (nivå 4).

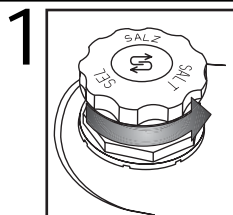
- !** Oppvaskmidler
- Når vaskemidler i pulver- eller gel-form brukes, må regenereringssalt tilføres og vannets hardhetsgrad må stilles inn som angitt i tabellen til høyre.
- Det må også tilføres regenereringssalt selv når det brukes tabletter med saltfunksjon.

- Trykk og hold inne knappene Program og sammen i minst 3 sekunder.
- Hardhetsgraden som er innstilt, vil vises på displayet.
- Trykk på Program knappen for å øke innstillingen. Verdiområdet går fra 1 til 7 (når nivået når 7, vil det neste trykket på start-knappen sette nivået tilbake til 1).
- Vent 30 sekunder (betjeningspanelet slår seg av) eller trykk Start/Gjenoppta knappen for å lagre innstillingene.

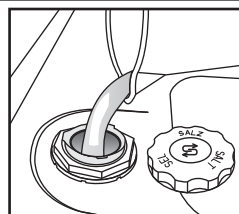
1. Spør vannleverandøren hvilken vannhardhet som er aktuell...				2. ... tast inn denne verdien på oppvaskmaskinen		Salt påkrevd
Tyske grader °dH	Franske grader °fH	Engelske grader °eH	Vannhardhets-grad	Den inntastete verdien vises i displayet		
0 - 5	0 - 9	0 - 6.3	Bløtt	1	NEI	
6 - 10	10 - 18	7 - 12.6	Middels hardt	2	JA	
11 - 15	19 - 27	13.3 - 18.9	Gjennomsnittlig	3		
16 - 21	28 - 37	19.6 - 25.9	Middels hardt	4		
22 - 28	38 - 50	26.6 - 35	Hardt	5		
29 - 35	51 - 63	35.7 - 44.1	Svært hardt	6		
36 - 50	64 - 90	44.8 - 62.4	Ekstremt hardt	7		

Fyll saltbeholderen - Løse opp kalk (ikke nødvendig hvis vannhardhetsgraden er stilt inn på «bløtt 1»!)

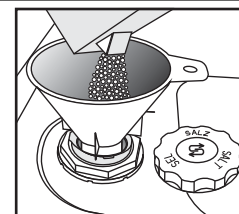
## Daglig kontroll



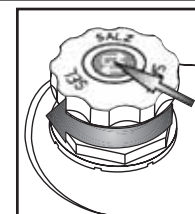
Visuell indikator (avhengig av modellen). Skru av lokket.



Fyll saltbeholderen med vann kun før første vask.



Fyll på salt (fyll aldri på oppvaskmiddel!) min. 0,8 kg /maks. 1



Skru på korken. Saltrester rundt lokket må fjernes. Noen saltbeholdere har en innebygd nivåindikator i lokket (se under hvordan du kan kontrollere).

- !** Etter å ha fylt opp saltbeholderen, må du, øyeblikkelig starte et vaskeprogram (programmet for "Forvask" alene er ikke tilstrekkelig). Hvis det søles saltlake eller saltkorn, kan det føre til kraftig korrosjon, som kan gi varig skade på komponenter av rustfritt stål. Vi tar ikke noe garantiansvar for reklamasjon i denne forbindelse.

(avhengig av modell)

**i** Indikatorlampen for saltnivået kan lyse selv etter flere vaskesykluser. Hvis vannets hardhetsgrad er satt til nivå 1 (bløtt), trengs det ikke salt, og saltindikatoren vil ikke lyse.

Saltindikator på betjeningspanelet

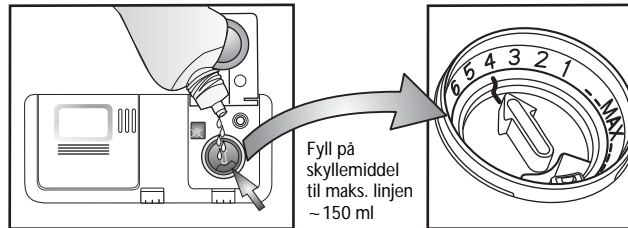
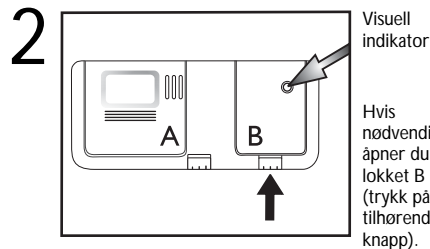
Indikatorlampen lyser når DET ER NØDVENDIG Å FYLLE PÅ SALT.

Saltindikator på lokket til saltbeholderen

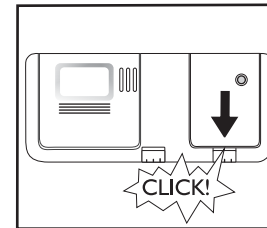
grønn: OK. klar: MÅ FYLLES PÅ

Fylle på skyllemiddel (ikke nødvendig når du bruker tabletter). Innstilling av skyllemiddelmengde

Daglig kontroll



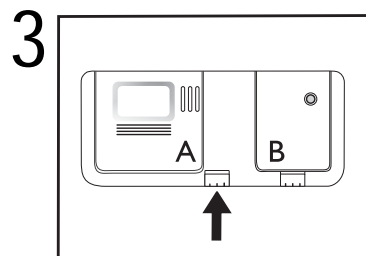
Skyklemiddelmengden kan tilpasses produktet som benyttes. Jo lavere regulering, jo mindre skyllemiddelmengde (fabrikkinnstilling: posisjon 4). Trykk på knappen for å åpne lokket B. Drei pila i ønsket posisjon ved hjelp av en mynt eller lignende. Sett på lokket igjen når du er ferdig med å regulere skyllemiddelmengden.



<p>Sjekk skyllemiddelindikatoren for å kontrollere nivået i beholderen.</p>	(avhengig av modell)	Skyklemiddelindikator på betjeningspanelet		Skyklemiddelindikator på beholderen	
	<p>Indikatorlampen lyser når DET ER NØDVENDIG Å FYLLE PÅ SKYLLEMIDDEL.</p>	<p>mørk: OK.</p>	<p>klar: MÅ FYLLES PÅ</p>		
<p>Bruk kun skyllemiddel som er beregnet for oppvaskmaskin til private husholdninger. Tørk bort eventuelt søl øyeblikkelig. Dette hindrer skumdannelse som kan forårsake en feilfunksjon.</p>					
<p>Hvis det er striper: reduser doseringen ved å stille på en lavere verdi (1–3). Hvis seriset ikke er helt tørt: øk doseringen ved å stille på en høyere verdi (5–6). Plastservise har vanskeligere for å tørke, og situasjonen bedres ikke av at man velger en større skyllemiddeldosering.</p>					
<p>Oppvaskmidler med skyllemiddel vil kun virke med lange programmer. Ved korte programmer kan det bli sittende igjen rester av oppvaskmiddel (bruk eventuelt oppvaskmiddel i pulverform). Oppvaskmiddel med skyllemiddel har ofte stor skumutvikling.</p>					

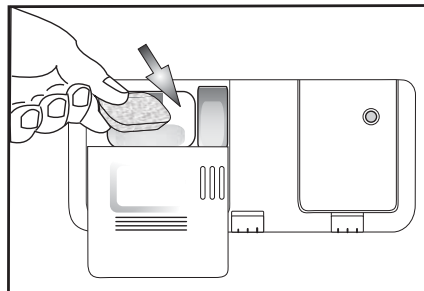
Fylle på vaskemiddel - Bruk kun oppvaskmiddel som er beregnet for oppvaskmaskin, i samsvar med anbefalingene fra leverandøren

Daglig bruk



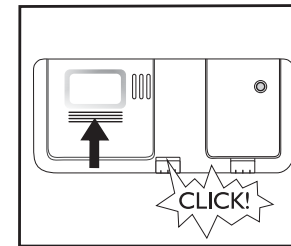
Beholderen fylles like før programstart.

Fyll på oppvaskmiddel: Tablett/pulver/gelé i det store kammeret. Se anbefalingen fra oppvaskmiddelprodusenten på oppvaskmiddeleballasjen.



Bruk kun én tablett per syklus, som kun plasseres i oppvaskmiddelbeholderen.

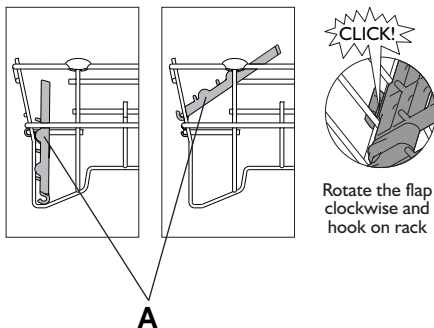
Det kan hende av noen typer tabletter ikke løses helt opp i kortere programmene (Hurtig, Skånsom, Håndvask); ved å plassere tablett på bunnen i oppvaskmaskinen kan hjelpe ved oppløsning og vasking.



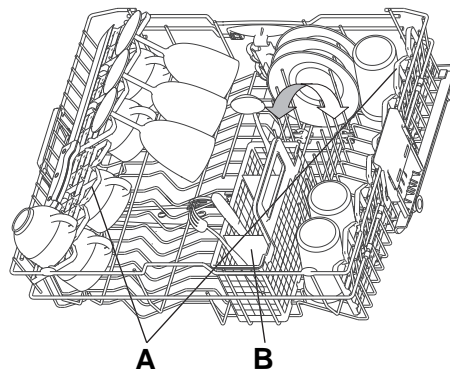
## ØVRE KURV - avhengig av modell

**4** A – justerbare støtter (2 eller 4): i horisontal stilling for kopper / lange kjøkkenredskaper / glass med stett.

A - LUKKET      A - ÅPEN      FOR Å ÅPNE A:



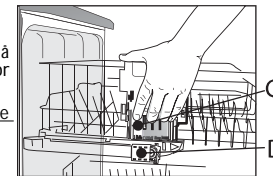
B – Bestikkurv: Kan plasseres i øvre kurv når man velger «Halv maskin/Flersone». Risten (F) må fjernes.



Slik reguleres høyden på øvre kurv (hvis tilgjengelig).

Det kan være praktisk å løfte opp øvre kurv for å få mer plass i nedre kurv, eller å flytte den ned for å sette inn glass med lang stett.

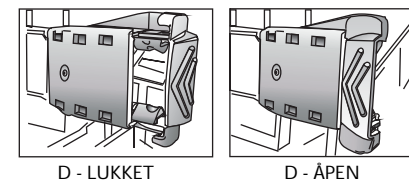
- Grip tak i og ta ut de to sidehåndtakene (C) (de må være på samme nivå) og flytt øvre kurv opp eller ned.



Slik fjerner du øvre kurv (hvis tilgjengelig)

Det kan være praktisk å ta ut øvre kurv for å sette store gjenstander i nedre kurv.

- Åpne de to stopperne (D) for å ta av den øvre kurven (når den øvre kurven er på plass må de to stopperne alltid være lukket).



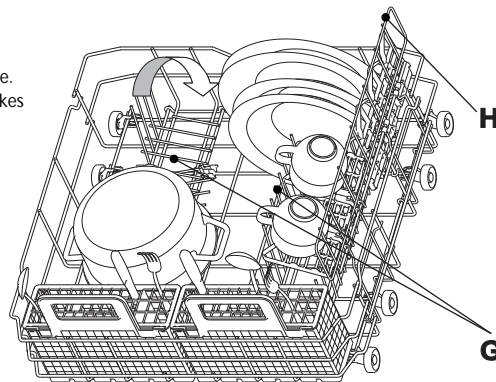
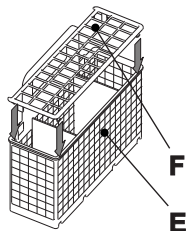
## NEDRE KURV - avhengig av modell

E - Bestikkurv.

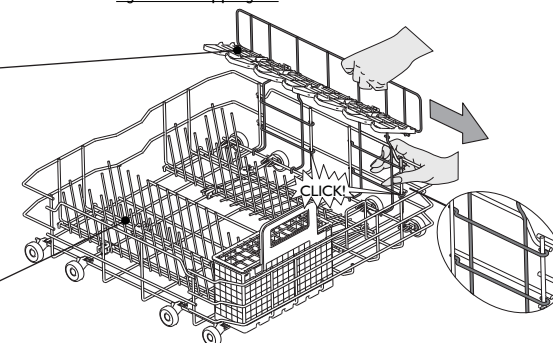
F – Rist: Hjelper til med å holde bestikket fra hverandre for bedre vaskeresultatet.

G – Vertikale tallerkenholdere: de kan foldes ned for å få plass til gryte.

H – Sidestøtte med foldbare klaffer (hvis tilgjengelig): Hyllene kan brukes til lange kjøkkenredskaper eller kopper.



SIDESTØTTEN KAN FJERNES: Trekk støtten forover i kurven og løft den opp og ut.



**5**



Plasser serviset slik at det ikke samles vann i det og slik at dusjarmene kan rotere fritt. Benytt kun servise som tåler maskinvask. Artikler av tre, aluminium, tinn, sølvbestikk og servise med dekorasjoner (uten emalje) må ikke maskinvaskes. Servise (f.eks. tallerkener, salatboller, gryter) må plasseres på riktig måte i kurvene, slik at vannet kan renne ned!

Slå apparatet på. Trykk på hvilken som helst knapp (unntatt AVBRYT/Av-knappen) for å slå på betjeningspanelet og starte programmeringen.

NO -4-

## Velg program

**6** Oversikt over programmer  
Maks. antall mulige programmer er illustrert i kapittelet «Oversikt». Programmene på maskinen finner du på panelet (side 1).



Velg program i forhold til den vedlagte programtabellen (side 1).

Programmets varighet avhenger av ytre forhold i leiligheten, temperatur og trykk osv.

Av hygieniske grunner anbefales det at en høytemperatursyklus (f.eks. Intensiv 65) kjøres minst én gang i måneden. Det vil bidra til å holde maskinen ren, at den fungerer som den skal og for å unngå lukt.

## Programsyklus

**7** Døren til oppvaskmaskinen skal være lukket og vannkranen åpen.

For å sette programmet på pause (f.eks. hvis du ønsker å legge inn en gjenstand):

- Åpne døren forsiktig (programmet gjør en pause) og sett inn gjenstanden/e, (vær oppmerksom på den VARME dampen!).
- Lukk døren og trykk på knappen for START igjen for å gjenoppta programmet (programmet gjenopptas fra det stedet der det ble avbrutt).

Sletting av igangsatt program:

- Trykk på SLETTE-/Av-knappen.
- (Tømming av vannet tar opptil 1 minutt og deretter slår apparatet seg av).

Endring av igangsatt program:

- Trykk på SLETTE-/Av-knappen for å slette igangsatt program.
- (Tømming av vannet tar opptil 1 minutt og deretter slår apparatet seg av).
- Trykk på en hvilken som helst knapp unntatt SLETTE-/Av-knappen for å slå på apparatet.
- Velg program på nytt.
- Trykk på START-knappen.

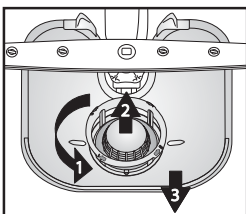
## Slå av maskinen. Alt OK ...

**8** Når programmet er fullført, settes maskinen i Standby-modus automatisk. Alle indikatorlampene slukker.  
Vær forsiktig når du åpner døren: varm damp kan strømme ut.  
Tøm apparatet. Begynn med den nederste kurven, slik at ikke eventuelle vandrdåper faller ned på serviset under.

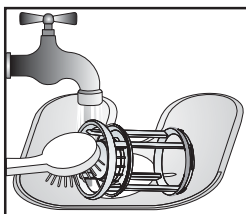
## Vedlikeholdsanvisninger

**9**

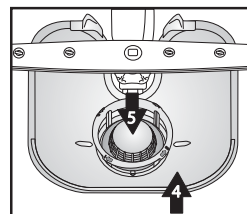
Filter  
Kontroller og rengjør om nødvendig



Skru løs mikrofilteret (1), fjern det (2) og fjern finsilen (3) ...

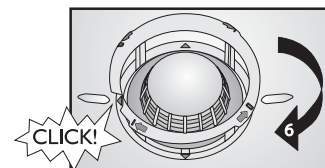


Skyll under rennende vann ...



Skyv

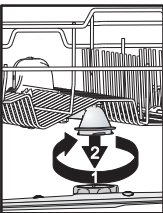
Skru på mikrofilteret. SE MARKERINGEN!



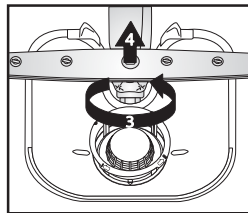
## Utbedre mindre feil selv ...

**10**

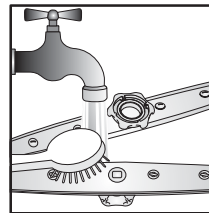
Dusjarmer  
Fjern blokkeringer/  
rester.



Skru løs og fjern øvre arm ...

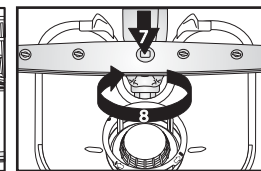
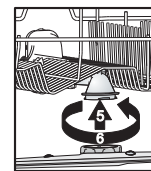


Skru løs og fjern nedre arm ...



Skyll spyledysene under rennende vann (bruk tannpikere om nødvendig) ...

Sett inn og skru øvre og nedre arm godt fast.





Dersom oppvaskmaskinen ikke fungerer som den skal, bør du kontrollere punktene under før du kontakter kundeservice. Ved hjelp av denne informasjonen kan du løse de fleste problemer og raskt ta maskinen i bruk igjen.

Apparatet...	Mulige årsaker ...	Løsninger ...
☹ saltindikatoren tennes		- Fyll på mer salt i beholderen (for mer informasjon – se side 2). - Justere vannets hardhetsgrad – se tabell, side 2.
☼ skyllemiddelindikatoren lyser		- Fyll på mer skyllemiddel i beholderen (for mer informasjon – se side 3).
... virker ikke / starter ikke	- Maskinen må være slått på. - Døren til oppvaskmaskinen lar seg ikke lukke. - «Utsatt start»-funksjonen er PÅ.	- Kontroller sikringene i boligen. - Kontroller om døren til oppvaskmaskinen er lukket. - Kontroller at du ikke har valgt funksjonen «Utsatt start» (hvis tilgjengelig). I så fall vil ikke apparatet starte før til innstilt tid. NULLSTILL maskinen om nødvendig ved å trykke på SLETTE, eller start syklusen umiddelbart ved å trykke på START.
...viser «F6 E7» eller «F6 E1» eller «H2O»	- Vanntrykket er for lavt. - Bøy på vanntilførselsslangen eller tilstoppede filtre.	- Kontroller at vannkranen er åpen. - Vannkranen må være skrudd helt opp under vanntilførselen (minimumstilførsel: 0.5 liter per minutt). - Vanntilførselsslangen må ikke være bøyd, og filteret i krankoblingen må ikke være skittent eller tilstoppet.
... viser at «F6 E3»/vaskeprogrammet avsluttet for tidlig (tallerkenene er skitne og våte)	- Skitne eller tette filtre eller dusjarmer. - For lite vann i oppvaskmaskinens vannsystem. - Avløpsslangen er feilmontert. - Høyt skumnivå.	- Rengjør filtrene og dusjarmene. - Buede gjenstander (f.eks. salatboller og kopper) må plasseres i kurven med åpningen pekende nedover. - Avløpsslangen må monteres riktig (for apparater som er montert høyt, sørg for å ha minst 200–400 mm fra apparatets nedre kant) – se monteringsanvisningene. - Gjenta uten oppvaskmiddel eller vent til skummet forsvinner.
...viser "F8 E1"	- Bøy på avløpsslangen. - Slangekoblingen til vannlåsen er lukket.	- Rengjør filtrene. - Kontroller at det ikke er bøy på avløpsslangen. - Tetningsskiven på slangekoblingen til vannlåsen må være fjernet.
...viser annen feilvisning "Fx Ey"	- Maskinen har en teknisk feil.	- Ring fabrikkens kundeservice (oppgi feilvisningen). Steng vannkranen.
<p>Når du har utført handlingene over, må feilmeldingen nullstilles. I de fleste tilfellene vil dette utbedre feilen.</p> <p>NULLSTILL: ➔ Trykk på Avbryt/Avknappen.          ➔ Lukk døren.          ➔ Tømmingen av vannet tar opptil 1 minutt.          ➔ Maskinen er klart til ny igangsetting.</p>		
Serviset eller bestikket ...	Mulige årsaker ...	Løsninger ...
... er ikke helt rent / har matrester på seg	- For lite oppvaskmiddel; oppvaskmiddelet er for gammelt eller lagret feil. - Temperaturen er ikke høy nok for svært skittent servise. - Legge i vaskemaskinen i både nedre og øvre kurv med «Halv maskin/Flerstone»-funksjon. - Tilstoppede dusjarmer, skitne eller uriktig monterte filtre. - Dusjarmene er blokkert av servise eller bestikk.	- Plasser serviset slik at det ikke gnisser mot hverandre. Buede gjenstander (f.eks. salatboller og kopper) må plasseres i kurven med åpningen pekende nedover. - Bruk eventuelt mer oppvaskmiddel. Følg produsentens anvisninger angående dosering. Oppbevar oppvaskmiddelet på et tørt sted og ikke for lenge. - For meget skittent servise, velg et vaskeprogram med høyere temperatur (se programtabellen - side 1). - Hvis du velger «Halv maskin/Flerstone»-funksjonen (hvis tilgjengelig), husk å fylle bare øvre kurv eller bare nedre kurv for å øke vaskeeffekten, slik at optimalt vaskeresultat oppnås. - Dusjarmene må ikke være tilstoppet, filtrene må ikke være skitne og må være korrekt montert (se side 5, "Vedlikehold og stell"). - Dusjarmene må kunne rotere fritt og ikke blokkeres av servise eller bestikk.

## Hva må gjøres hvis ...

Serviset eller bestikket ...	Mulige årsaker ...	Løsninger ...
... har belegg: rester av regenereringssalt	<ul style="list-style-type: none"> <li>- Vannet er for hardt.</li> <li>- Lokket på saltbeholderen er åpent.</li> <li>- Ikke nok skyllemiddel.</li> </ul>	<ul style="list-style-type: none"> <li>- I områder med høy vannhardhet, må man øke mengden av regenereringssalt (se side 2, "Stille inn vannhardhet").</li> <li>- Lukk lokket på saltbeholderen skikkelig.</li> <li>- Hvis du bruker et kombinert oppvaskmiddel, prøv å tilsette mer skyllemiddel.</li> </ul>
... er ikke tørt	<ul style="list-style-type: none"> <li>- Rengjør servise som har stått i oppvaskmaskinen i lengre tid etter at syklusen er ferdig (f.eks. når du bruker funksjonen «Utsatt start»).</li> <li>- Feil plassering av buede gjenstander i kurven.</li> <li>- Feil skyllemiddeldosering.</li> <li>- Valgt hurtigprogram.</li> </ul>	<ul style="list-style-type: none"> <li>- Syntetiske materialer tørker ikke raskt; hvis de er våte og syklusen er ferdig, tørk manuelt.</li> <li>- I dette tilfellet er dråper på serviset og på sidene i oppvaskmaskinen normalt. Prøv å la døren stå åpen 5 minutter før du tar ut serviset.</li> <li>- Plasser serviset på skrå, slik at det ikke samler seg vann i det.</li> <li>- Øk skyllemiddeldoseringen - (se side 3, "Fylle på skyllemiddel").</li> <li>- Hurtigprogrammet 40 °C / 45 °C er egnet for hurtig vask av lett skittent servise. Hvis du bruker denne funksjonen for middels/svært skittent servise, tørker serviset kanskje ikke helt. Hvis dette er tilfelle, velg et program med standard varighet. For å oppnå best resultat, åpne døren etter programslett og vent 15 minutter før du tømmer maskinen.</li> </ul>
... har misfargede plastdeler	<ul style="list-style-type: none"> <li>- Tomat-/gulrotsaft.</li> </ul>	<ul style="list-style-type: none"> <li>- Tomatsaus kan for eksempel føre til misfarging av plastdeler. Oppvaskmiddelpulver anbefales, fordi doseringen kan økes slik at serviset blir hvitere. Programmer med høyere vasketemperaturer bør brukes.</li> </ul>
... matte glass, osv.		<ul style="list-style-type: none"> <li>- Benytt kun servise som tåler maskinvask.</li> </ul>
... belegg på glass som kan fjernes	<ul style="list-style-type: none"> <li>- Bruk av feil programmer for glass.</li> </ul>	<ul style="list-style-type: none"> <li>- Serviset bør settes sammen slik at delene ikke berører hverandre. Ikke sett glassgjenstander sammen i kurvene. Bruk programmer som er egnet for glass.</li> </ul>
... glassene er ikke blanke	<ul style="list-style-type: none"> <li>- Ikke egnet for å vaskes i oppvaskmaskin med programmer som passer for glass (porselen).</li> </ul>	<ul style="list-style-type: none"> <li>- Noen typer glass kan ikke vaskes i oppvaskmaskin.</li> </ul>
... varige flekker på glass		<ul style="list-style-type: none"> <li>- Dette fenomenet er irreversibelt. Vi anbefaler for fremtiden:</li> <li>- Endre doseringsinnstillingen for salt.</li> <li>- Vær forsiktig – følg anbefalt oppvaskmiddeldosering.</li> <li>- For kombinerte oppvaskmiddeltabletter, se anbefalingene fra produsenten for oppvaskmiddelet.</li> </ul>
... mørke flekker etter te i tekopper forsvinner ikke under vask i oppvaskmaskin.	<ul style="list-style-type: none"> <li>- Tein i svart te.</li> </ul>	<ul style="list-style-type: none"> <li>- Ved teflekker tilfører du én teskje bakepulver sammen med vaskemiddel i vaskemiddeldispenseren for å forsterke blekingen.</li> </ul>
... rustflekker		<ul style="list-style-type: none"> <li>- Matrester som inneholder salt eller syre, kan føre til rustflekker også på bestikk av rustfritt stål. Bruk derfor alltid forvask-programmet dersom serviset skal vaskes senere.</li> </ul>
... andre flekker	<ul style="list-style-type: none"> <li>- For lite skyllemiddel.</li> </ul>	<ul style="list-style-type: none"> <li>- Hvis det finnes flekker, må du øke skyllemiddeldoseringen (se side 3, "Fylle på skyllemiddel").</li> <li>- Hvis du bruker et kombinert oppvaskmiddel, må du kanskje tilsette mer skyllemiddel.</li> </ul>
... striper		<ul style="list-style-type: none"> <li>- Hvis det finnes striper, må du redusere skyllemiddeldoseringen (se side 3, "Fylle på skyllemiddel").</li> <li>- Dersom det benyttes kombinerte oppvaskmidler som inneholder skyllemiddel, skal det ikke tilsettes mer skyllemiddel.</li> </ul>
... skum	<ul style="list-style-type: none"> <li>- Feil dosering av oppvaskmiddel/skyllemiddel.</li> </ul>	<ul style="list-style-type: none"> <li>- Bruk kun nødvendig mengde med oppvaskmiddel/skyllemiddel, ellers kan det dannes skum.</li> </ul>




Hvis problemet vedvarer etter at du har foretatt kontrollene over, trekk støpset ut av stikkkontakten og steng vanntilførselen. Kontakt deretter kundeservice (se garanti). Pass på at du har følgende opplysninger for hånden når du kontakter kundeservice:

- beskrivelse av feilen
- modell og type
- servicekoden (nummeret som er oppgitt på servicemerket) som er plassert på innsiden av døren til høyre:



## Forholdsregler og generelle råd

### 1. Emballasjen

Emballasjen består av 100 % resirkulerbart materiale og er merket med resirkuleringssymbolet 

### 2. Fjerne emballasjen og kontrollere innholdet

Etter at emballasjen er fjernet, må det kontrolleres at oppvaskmaskinen ikke er skadet og at døren lukker seg skikkelig. I tvilstilfelle tilkaller du en kvalifisert tekniker eller kontakter forhandleren.

### 3. Før oppvaskmaskinen brukes for første gang

- Maskinen er beregnet til bruk ved en omgivelsestemperatur på minst 5 °C.
- Det ble kontrollert at oppvaskmaskinen fungerer korrekt før den forlot fabrikk. Det kan hende det er igjen noen vannflekker etter denne testen, men de vil forsvinne etter første vask.

### 4. Energi- og vannsparing

- Unngå å skylle serviset under rennende vann før det settes inn i oppvaskmaskinen.
- Vent med å starte maskinen til den er full av skittent servise, eller velg programmet «Halv maskin/Flersone» (hvis tilgjengelig).
- Er din bolig utstyrt med sentralvarme, varmepumpe eller solcelleoppvarming, kan apparatet koples til varmtvannsystemet opp til maks. 60°C. Forsikre deg om at vanntilførselsslangen er av godkjent type (merket "maks. 70°C" eller "maks. 90°C").

### 5. Barn og sikkerhet

- Emballasjen må holdes utenfor barns rekkevidde.
- Barn må ikke leke med oppvaskmaskinen.
- Oppbevar oppvaskmiddel, skyllemiddel og salt utenfor barns rekkevidde.

### 6. Sikkerhetsinformasjon

- Dette apparatet kan benyttes av barn over 8 år og personer med reduserte fysiske, følelsesmessige eller mentale evner, eller som mangler erfaring og kunnskap, så lenge de har blitt instruert i sikker bruk av apparatet og forstår farene det innebærer. Barn må ikke leke med maskinen. Barn må ikke foreta rengjørings- eller vedlikeholdsoppgaver uten å være under tilsyn.
- Plasser aldri maskinen utendørs.
- Oppbevar ikke brennbare væsker i nærheten av oppvaskmaskinen.
- Vannet i oppvaskmaskinen kan ikke drikkes.
- Løsemidler må ikke tømmes i oppvaskmaskinen: fare for eksplosjon!
- Vær forsiktig når døren er åpen: fare for å snuble i den!
- Den åpne døren tåler kun tyngden av kurven inklusiv servise. Ikke bruk den som trappetrinn eller til å sitte på.

- Skarpe gjenstander man kan skade seg på (f.eks. kniver), må plasseres i bestikkurven med den skarpe enden pekende nedover. Lange kjøkkenredskaper skal plasseres vannrett i den øvre kurven, slik at spissen vender inn mot midten av apparatet.
- Før enhver form for rengjøring eller vedlikehold må støpset tas ut av stikkkontakten og vanntilførselen stenges. Også i tilfelle feilfunksjoner.
- Reparasjoner og tekniske inngrep må kun utføres av en kvalifisert tekniker.


### 7. Frostmotstand

Dersom maskinen er plassert i et rom med frostfare, må den tømmes fullstendig hver gang den har vært i bruk. Steng vannkranen, skru løs tilførsels- og avløpsslangen og la vannet renne ut. Kontroller at det er minst 1 kg oppløst regenererings salt i saltbeholderen, slik at apparatet er beskyttet i temperaturer opp til -20 °C. Når programmet startes igjen, kan det vises en feilmelding (se side 6).


"F6 E2" - apparatet må stå i minst ett døgn ved en omgivelsestemperatur på min. 5 °C. Når disse feilene er utbedret, må apparatet NULLSTILLES (se kapitlet «Hva må gjøres hvis ...»).

### 8. Avhending av apparatet

- Maskinen er produsert av resirkulerbart materiale. Hvis du bestemmer deg for å skrote oppvaskmaskinen, må den skrotes i overensstemmelse med lokale forskrifter for avfallsdeponering. Gjør oppvaskmaskinen ubrukelig ved å kutte av strømledningen. For å unngå farlige situasjoner for barn (f.eks. fare for kvelling), ødelegg dørlåsen, slik at den ikke lenger kan lukkes.
- Dette apparatet er merket i samsvar med EU-direktivet 2012/19/EF om Avfall fra elektrisk og elektronisk utstyr (EE-avfall). Ved å sørge for at maskinen skrotes på riktig måte, bidrar brukeren til å forebygge negative konsekvenser for miljø og helse. Det å kaste en maskin av denne typen som vanlig

husholdningsavfall, kan ha negative konsekvenser for miljøet. Symbolet  på maskinen eller dokumentasjonen som følger med, viser at dette produktet ikke må behandles som alminnelig husholdningsavfall, men leveres til et autorisert mottak for resirkulering av elektriske og elektroniske apparat. Avhending skal skje i samsvar med lokale miljøforskrifter. For ytterligere informasjon om behandling, gjenvinning og resirkulering av dette produktet, vennligst kontakt kommunen, renholdsverket eller butikken der apparatet ble anskaffet.

### EU-overensstemmelseserklæring

Denne maskinen er designet, produsert og markedsført i henhold til følgende EU-direktiver:  2006/95/EF, 2004/108/EF, 93/68/EØF og Direktiv 2011/65/EF - RoHS II.

Kapasitet: 13 kuvertplasser.

Garantien dekker ikke feil som skyldes uriktig bruk av maskinen.