

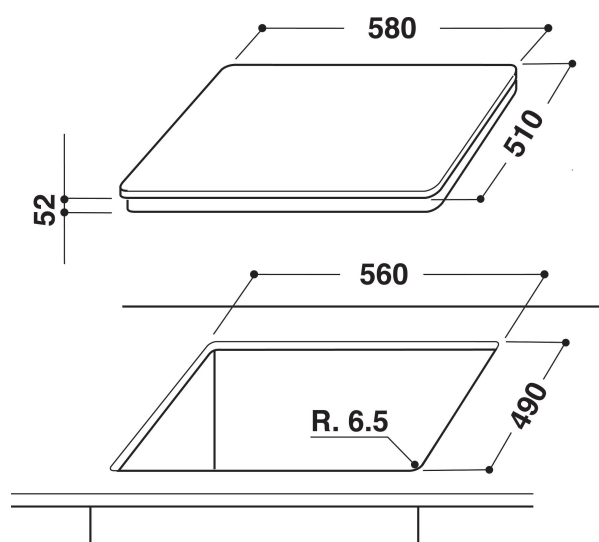
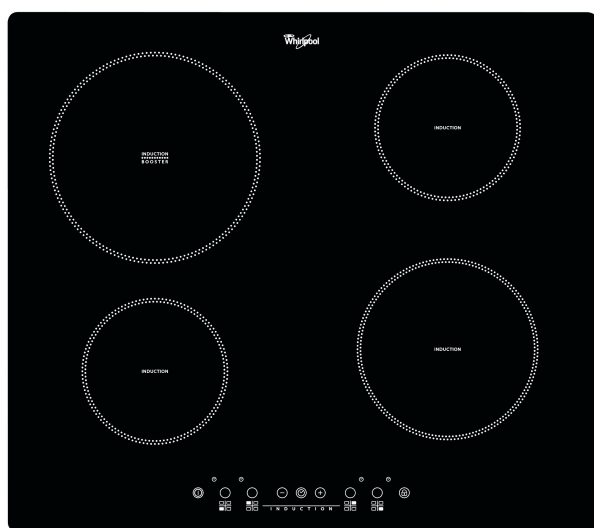
# ACM 802/NE/N

12NC: 859991007420

EAN-kode: 8003437830495

Whirlpool

SENSING THE DIFFERENCE



- Antall induksjonssoner som kan brukes samtidig: 4
- Restvarmeindikasjon
- Barnesikring
- På/Av bryter
- 60 cm bred
- Timerfunksjon
- Touchkontroll
- Svart glasskoke topp
- 1 sone med booster
- 4 Indikator for platen står på
- Total power declared: 7 kW
- Indikator for aktivt apparat
- Tilkoblingskabel medfølger
- Styring av effekt: maksimal effektinnstilling 2,5 kW/4 kW/6 kW/7,4 kW
- Rette kanter uten ramme (kan planlimes)
- Produktmål (HxBxD): 56x580x510 mm

## Whirlpool induksjonstopp - ACM 802/NE/N

4 induksjonskokesoner. denne glasskeramiske induksjonplattetoppen fra Whirlpool har følgende egenskaper: Elegant teknologi som varmer opp pannen, ikke plattetoppen, og dermed reduserer energispredning og gir et perfekt resultat. Elektrisk strømforsyning.

### <KW Energikontroll

Enestående energieffektivitet. Med energikontrollfunksjonen kan du stille inn koketoppens effektnivå, så du unngår å overbelaste strømmettet i boligen.



### Forsterker

Nyt superrask koketid med Booster kokesone.



### Frontkontroller

Få full kontroll på tilberedning. Kontrollpanelet er praktisk plassert på plattetoppens fremkant og er intuitivt brukervennlig.



### Induction technology

Raskere, mer energieffektiv matlaging. Induksjonsteknologi varmer pannen, ikke koketoppen, reduserer spredning av energien med 10 %, og gir perfekte resultater.

# ACM 802/NE/N

12NC: 859991007420

EAN-kode: 8003437830495

**Whirlpool**

SENSING THE DIFFERENCE

## PRODUKTINFORMASJON

Produktgruppe	Koketopp
Konstruksjonstype	Bygg-inn
Betjeningstype	Elektronisk
Type betjeningsinnstillinger og varselenheter	-
Antall gassbrennere	0
Antall elektriske kokesoner	4
Antall elektriske plater	0
Antall highlightplater	0
Antall halogenplater	0
Antall induksjonsplater	4
Antall elektriske varmesoner	0
Plasseringen til betjeningspanelet	Front
Overflatemateriale	Glass
Hovedfarge på produktet	Svart
Tilkoblingseffekt	6500
Gasseffekt	0
Strøm	28,1
Spenning	230
Frekvens	50/60
Lengden på strømledningen	130
Støpseltype	Norwegian
Gasstilkobling	N/A
Bredde på produktet	580
Høyde på produktet	56
Dybde på produktet	510
Minste nisjehøyde	30
Minste nisjebredde	560
Nisjedybde	490
Nettovekt	12.5
Automatiske programmer	Nei

## TEKNISKE SPESIFIKASJONER

Strømindikator	Ja
Plateindikator	4
Reguleringstype	Trinnløs energiregulering
Type lokk	Uten
Restvarmeindikator	Separat
Strømbryter	Ja
Sikkerhetsinnretning	-
Timer	Ja

## FORBRUK

Energitilførsel	Elektrisk
-----------------	-----------