

KSI 10VS2

Einbau-Kühlschrank (Nische 102)

Bauknecht

Für mich und mein Zuhause



A⁺⁺

E

LED

102 cm

35 dB

TOP 4

- Schlepptürmontage
- Elektronische Steuerung über LED Display
- 1 Obst- und Gemüseschublade
- Elektronische Temperaturregelung

WEISS

KSI 10VS2

EAN 40 11577 10930 6

KOMFORT

- Energieeffizienzklasse A⁺⁺¹
- Elektronische Steuerung über LED Display
- Elektronische Temperaturregelung
- Warnsignal bei Störungen: optisch

KÜHLTEIL/AUSSTATTUNG BEI VOLL-KÜHLRAUM

- LED-Licht – bessere Ausleuchtung bei weniger Verbrauch
- Abtauautomatik im Kühlteil
- 4 Ablagen aus Sicherheitsglas, davon 3 höhenverstellbar
- 1 Obst- und Gemüseschublade
- 3 Türfächer und Butterfach mit Klappe

TECHNISCHE DATEN

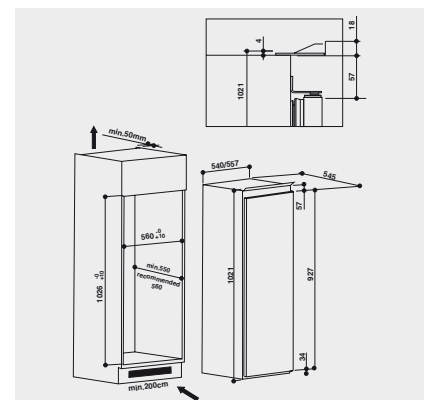
- Gesamtnutzinhalt: 167 Liter
- Kühlteil Nutzinhalt: 167 Liter
- Energieverbrauch: 99 kWh/Jahr
- Schlepptürmontage
- Gesamtanschluss: 90 W
- Flüsterleise mit nur 35 dB Betriebsgeräusch
- Türanschlag rechts, wechselbar
- Gerätemaße (HxBxT): 1021x557x545 mm

ZUBEHÖR

- 1 Eierleiste (6 Eier)

WPRO-ZUBEHÖR (OPTIONAL)

- Wpro Kühlen Set
COL015, EAN 8015250441130
- ACTIV'O Kühlschranksreiniger
FRI TR0, EAN 8015250613940
- Eiswürfelschale
ICM141, EAN 8015250491814
- Wpro Starter-Set Kühlen/Gefrieren
KFD100, EAN 8015250603125



¹ Energieeffizienzklassen-Spektrum von A+++ bis D