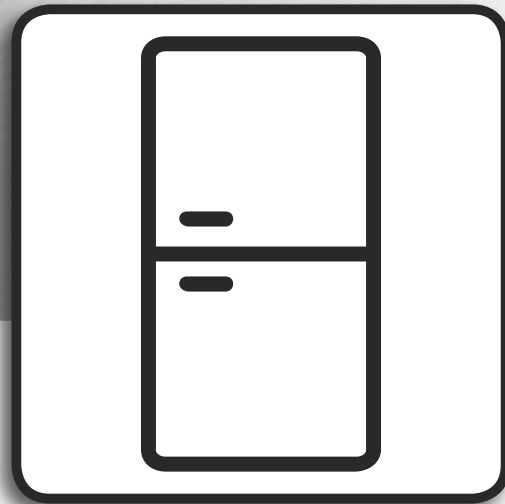


Whirlpool



**Príručka týkajúca sa ochrany zdravia a bezpečnosti,
Návod na používanie a údržbu a Návod na inštaláciu**



www.whirlpool.eu/register



SLOVENČINA3

SLOVENČINA

PRÍRUČKA O OCHRANE ZDRAVIA

A BEZPEČNOSTI a NÁVOD NA

POUŽÍVANIE, ÚDRŽBU A INŠTALÁCIU



ĎAKUJEME, ŽE STE SI KÚPILI VÝROBOK WHIRLPOOL.

Aby sme vám mohli lepšie poskytovať pomoc, zaregistrujte, prosím, svoj spotrebič na www.whirlpool.eu/register

Index

Príručka o ochrane zdravia a bezpečnosti

BEZPEČNOSTNÉ POKYNY	4
OCHRANA ŽIVOTNÉHO PROSTREDIA	6
VYHLÁSENIE O ZHODE	6

Návod na používanie a údržbu

OPIS SPOTREBIČA	7
SPOTREBIČ	7
DVIERKA	8
SVETLO CHLADNIČKY	8
POLICE	8
VENTILÁTOR + ANTIBAKTERIÁLNY VZDUCHOVÝ FILTER	8
PRIEHRADKA CHLADNIČKY NO-FROST	8
PRIEČINOK MRAZNIČKY NO-FROST	9
PRÍSLUŠENSTVO*	9
AKO POUŽÍVAŤ SPOTREBIČ	10
PRVÉ POUŽITIE	10
INŠTALÁCIA	11
KAŽDODENNÉ POUŽÍVANIE	11
TIPY NA USKLADNENIE POTRAVÍN	17
ODPORÚČANIE V PRÍPADE NEPOUŽÍVANIA SPOTREBIČA	21
ČISTENIE A ÚDRŽBA	22
PRÍRUČKA NA RIEŠENIE PROBLÉMOV A POPREDAJNÝ SERVIS	23
PREVÁDZKOVÉ ZVUKY	23
PRÍRUČKA NA RIEŠENIE PROBLÉMOV	24
POPREDAJNÝ SERVIS	25
Inštaláčna príručka	26

BEZPEČNOSTNÉ POKYNY

DÔLEŽITÉ! PREČÍTAJTE SI A DODRŽIAVAJTE

Pred použitím spotrebiča si starostlivo prečítajte tieto bezpečnostné pokyny. Uchovajte ich pre budúce použitie.

V týchto pokynoch a na samotnom spotrebiči sú uvedené dôležité upozornenia týkajúce sa bezpečnosti, ktoré treba vždy dodržiavať. Výrobca odmieta zodpovednosť v prípade nedodržania týchto bezpečnostných pokynov, nenáležitého používania spotrebiča alebo nesprávneho nastavenia ovládania.

BEZPEČNOSTNÉ UPOZORNENIA

Veľmi malé (0 – 3 roky) a malé deti (3 – 8 rokov) by sa nemali zdržiavať v okolí spotrebiča, ak nebudú pod neustálym dohľadom.

Deti od 8 rokov a osoby so zníženými fyzickými, zmyslovými a mentálnymi schopnosťami alebo s nedostatkom skúseností a znalostí môžu používať tento spotrebič len v prípade, ak sú pod dozorom alebo dostali pokyny týkajúce sa používania spotrebiča bezpečným spôsobom a chápu hroziace nebezpečenstvá. Deti sa so spotrebičom nesmú hrať. Čistenie a používateľskú údržbu nesmú vykonávať deti bez dozoru.

POVOLENÉ POUŽÍVANIE

UPOZORNENIE: Spotrebič sa nesmie zapínať prostredníctvom externého časovača ani samostatným diaľkovým ovládačom.

Tento spotrebič je určený iba na použitie v domácnosti, a nie na profesionálne účely. Spotrebič nepoužívajte vonku.

V blízkosti spotrebiča neskladujte horľavé látky, ako sú aerosólové nádoby, a neukladajte ani nepoužívajte benzín či iné horľavé látky. Ak by ste spotrebič náhodne zapli, materiál by sa mohol vznietiť. Tento spotrebič je určený na použitie v domácnosti alebo na podobné účely, ako napr.:

- v oblastiach kuchyniek pre personál v dielňach, kanceláriách a iných pracovných prostrediach;
- farmárske domy a pre klientov v hoteloch, motelloch a iných ubytovacích zariadeniach;
- priestory poskytujúce ubytovacie a stravovacie služby;
- kateringové a podobné nekomerčné aplikácie.

Žiarovka používaná vo vnútri spotrebiča je špeciálne určená pre domáce spotrebiče a nie je vhodná na bežné osvetľovanie miestností v domácnosti (Nariadenie ES 244/2009). Spotrebič je určený na používanie na miestach, kde teplota dosahuje nasledujúce rozsahy, v súlade s klimatickou triedou uvedenou na údajovom štítku. Spotrebič nemusí fungovať správne, ak sa prídlho ponechá pri teplote mimo špecifikovaného rozsahu. Klimatická trieda Okolité teplota (°C)

SN od 10 po 32

N od 16 po 32

ST od 16 po 38

T 16 po 43

Tento spotrebič neobsahuje látky CFC. Chladiaci okruh obsahuje R600a (HC). Spotrebiče s izobutánom (R600a): izobután je prírodný plyn bez negatívnych účinkov na životné prostredie; je však horľavý. Preto dávajte pozor, aby sa potrubia chladiaceho okruhu nepoškodili. Zvlášť dávajte pozor, ak sa cez poškodené potrubia vyprázdni chladiaci

okruh.

UPOZORNENIE: Nepoškodzujte rúrky chladiaceho okruhu spotrebiča.

UPOZORNENIE: Vetracie otvory na telese spotrebiča alebo na zabudovanej konštrukcii nesmú byť zakryté.

UPOZORNENIE: Na zrýchlenie procesu odmrazovania nepoužívajte mechanické, elektrické ani chemické prostriedky nad rámec tých, ktoré odporúča výrobca.

UPOZORNENIE: Nepoužívajte ani neumiestňujte elektrické zariadenia do vnútra priečinkov spotrebiča, pokiaľ nejde o typ, ktorý výslovne povolil výrobca.

UPOZORNENIE: Výrobníky ľadu a dávkovače vody, ktoré nie sú priamo pripojené k vodovodu, sa musia plniť výlučne pitnou vodou.

UPOZORNENIE: Automatické výrobníky ľadu a/alebo dávkovače vody musíte pripojiť výhradne k vodovodu s pitnou vodou, s tlakom v potrubí medzi 0,17 a 0,81 MPa (1,7 a 8,1 bar).

Neprehltávajte obsah (netoxický) balíčkov s ľadom (v niektorých modeloch).

Nekonzumujte kocky ľadu ani ľadové lízanky bezprostredne po vytiahnutí z mrazničky, pretože vám môžu spôsobiť omrzliny.

V prípade produktov využívajúcich vzduchový filter vo vnútri prístupného krytu ventilátora bude počas prevádzky chladičky filter vždy nainštalovaný.

V priestore mrazničky neuchovávajte sklenené nádoby, pretože môžu prasknúť.

Ventilátor (ak je súčasťou výbavy) neblokujte potravinami. Po vložení potravín skontrolujte, či sa dvierka priestorov správne zatvárajú. Platí to najmä o dvierkach mrazničky.

Poškodené tesnenie je potrebné vymeniť čo najskôr.

Chladiaci priestor využívajte len na uskladnenie čerstvých potravín a mraziaci priestor výlučne na uchovávanie mrazených potravín, mrazenie čerstvých potravín a výrobu ľadu.

Neskladujte nezabalené potraviny v priamom kontakte s vnútornými povrchmi chladiaceho alebo mraziaceho priestoru.

Spotrebiče sú vybavené špeciálnymi priečkami (priečinkami na čerstvé potraviny, nula stupňová skrinka...). Ak sa v špecifickej brožúre k produktu neuvádza opak, tieto položky sa môžu vybrať bez ohrozenia náležitej funkčnosti spotrebiča. C-pentán sa používa ako nadúvadlo v izolačnej pene a ide o horľavý plyn.

INŠTALÁCIA

So spotrebičom musia manipulovať a inštalovať ho minimálne dve osoby. Pri vybalovaní a inštalácii spotrebiča používajte ochranné rukavice.

Inštaláciu a opravy musí vykonávať kvalifikovaný technik, v súlade s pokynmi výrobcu a vnútroštátnymi predpismi. Nikdy neopravujte ani nevymieňajte žiadnu časť spotrebiča, ak to nie je uvedené v návode na používanie.

Deti nesmú vykonávať inštaláčnne práce. Počas inštalácie by deti nemali byť v blízkosti spotrebiča. Obaly (plastové vrecia, polystyrénové časti a pod.) počas inštalácie a po nej uchovávajú mimo dosahu detí. Pri premiestňovaní spotrebiča dávajte pozor, aby ste nepoškodili podlahy (napr. parkety). Spotrebič inštalujte na podlahu alebo podklad, ktorý je dostatočne pevný, aby uniesol jeho hmotnosť, na mieste

vhodnom vzhľadom na veľkosť a použitie spotrebiča.

Po vybalení spotrebiča sa uistite, že sa počas prepravy nepoškodil. V prípade problémov sa obráťte na predajcu alebo popredajný servis.

Pred vykonávaním inštaláčnych prác musíte spotrebič odpojiť od elektrického napájania.

Počas inštalácie dávajte pozor, aby ste spotrebičom nepoškodili napájací kábel.

Aby ste zabezpečili dostatočné vetranie, na oboch stranách spotrebiča a nad ním ponechajte voľné miesto.

Vzdialenosť medzi zadnou stenou spotrebiča a stenou za ním by mala byť 50 mm, aby sa povrchy neprehriali. Pri menšej vzdialenosti sa zvýši spotreba energie.

Spotrebič zapnite až po úplnom dokončení inštalácie.

Kým zapnete spotrebič, počkajte aspoň dve hodiny, čím sa zaistí plná efektivita rozvodov chladiva.

Uistite sa, že spotrebič sa nenachádza v blízkosti zdrojov tepla.

VAROVANIA PRE POUŽÍVANIE ELEKTRICKÉHO ZARIADENIA

Aby bola inštalácia v súlade s aktuálnymi bezpečnostnými predpismi, namontujte dvojpólový spínač so vzdialenosťou medzi kontaktmi aspoň 3 mm a spotrebič musí byť uzemnený.

Ak je napájací kábel poškodený, vymeňte ho za totožný. Prívodný kábel smie vymieňať iba kvalifikovaný technik v súlade s pokynmi výrobcu a aktuálnymi bezpečnostnými predpismi. Obráťte sa na autorizované servisné stredisko.

Pri spotrebičoch

s namontovanou zástrčkou, ktorá nie je vhodná do vašej elektrickej zásuvky, sa obráťte na kvalifikovaného technika. Prívodný elektrický kábel musí byť dostatočne dlhý, aby sa spotrebič, zabudovaný do kuchynskej linky, dal zapojiť do elektrickej siete. Za prívodný elektrický kábel neťahajte. Nepoužívajte predlžovacie káble ani rozdvojky či adaptéry. Spotrebič neuvádzajte do činnosti, ak je poškodený napájací kábel alebo zástrčka, ak nepracuje správne, ak je poškodený alebo ak spadol. Nedovoľte, aby sa prívodný elektrický kábel dostal do blízkosti horúcich povrchov. Po inštalácii spotrebiča nesmú byť jeho elektrické časti prístupné používateľom. Vyhýbajte sa dotyku spotrebiča vlhkými časťami tela a nepoužívajte ho, ak ste naboso.


ČISTENIE A ÚDRŽBA

Nikdy nepoužívajte čistiace zariadenie využívajúce paru. Pri čistení a údržbe používajte ochranné rukavice.

Pred vykonávaním údržby musíte spotrebič odpojiť od elektrického napájania. Nepoužívajte abrazívne alebo drsné čistiace prostriedky, ako sú spreje na okná, čistiace prostriedky obsahujúce žieraviny, horľavé kvapaliny, čistiace vosky, koncentrované čistiace prostriedky, bielidlá ani čistiace prostriedky obsahujúce ropné produkty na plastové časti, interiér a tesnenia dvierok. Nepoužívajte papierové utierky, drsné čistiace hubky ani nijaké drsné nástroje na čistenie.


OCHRANA ŽIVOTNÉHO PROSTREDIA

LIKVIDÁCIA OBALOVÉHO MATERIÁLU

Všetky obalové materiály sa môžu recyklovať na 100 %, ako to potvrdzuje symbol recyklácie . Rôzne časti obalu likvidujte zodpovedne, v plnom súlade s platnými miestnymi predpismi o likvidácii odpadov.

LIKVIDÁCIA DOMÁCIH SPOTREBIČOV


Pri šrotovaní spotrebiča je potrebné ho znefunkčniť odrezaním napájacieho kábla a prípadne odmontovaním dvier a políc, aby doň nemohli vliezť deti a zostať uväznené vo vnútri.

Tento spotrebič je vyrobený z recyklovateľných  alebo znovu použiteľných materiálov. Zlikvidujte ho v súlade s miestnymi predpismi o likvidácii odpadov.

Podrobnejšie informácie o zaobchádzaní, zbere a recyklácii tohto spotrebiča dostanete na miestnom úrade, v zberných surovinách alebo v obchode, kde ste spotrebič kúpili.

Tento spotrebič je označený v súlade s Európskou smernicou 2012/19/ES o likvidácii elektrických a elektronických zariadení (OEEZ).

Zaistením správnej likvidácie spotrebiča pomôžete predchádzať potenciálnym negatívnym dopadom na životné prostredie a ľudské zdravie, ktoré by hrozili pri nesprávnej likvidácii spotrebiča.

Symbol  na spotrebiči alebo na sprievodných dokumentoch znamená, že s týmto výrobkom sa nesmie zaobchádzať ako s domovým odpadom, ale treba ho odovzdať v zbernom stredisku pre elektrické a elektronické zariadenia.

RADY NA ÚSPORU ELEKTRICKEJ ENERGIE

Spotrebič namontujte do suchej a dobre vetranej miestnosti v dostatočnej vzdialenosti od tepelných zdrojov (napr. radiátor, sporák a pod.) a na miesto, ktoré nie je vystavené priamemu slnečnému svetlu. V prípade potreby použite izolačnú dosku.

Dodržiavajte inšalačné pokyny, aby ste zaistili náležité vetranie. Nedostatočné vetranie za výrobkom zvyšuje spotrebu energie a znižuje účinnosť chladenia. Časté otváranie dvier môže zvýšiť spotrebu energie.

Vnútorne teploty spotrebiča a spotrebu energie môže ovplyvňovať teplota prostredia, frekvencia otvárania dverí, ako aj umiestnenie spotrebiča. Teplotu treba nastaviť vzhľadom na tieto faktory.

Otváranie dverí obmedzte na minimum.

Pri rozmrazovaní vložte potraviny do chladničky. Nízka teplota zmrazených potravín ochladí jedlo v chladničke. Pred vložení potravín do spotrebiča ich nechajte vychladnúť.

Poloha políc v chladničke nemá vplyv na úsporu energie. Potraviny kladte na police tak, aby sa zabezpečila adekvátna cirkulácia vzduchu (potraviny by sa nemali navzájom dotýkať a mal by byť priestor medzi nimi a zadnou stenou).

Úložnú kapacitu na mrazené potraviny je možné rozšíriť vybratím košov a police Stop Frost pri zachovaní rovnakej spotreby energie.

Produkty s vysokou energetickou triedou sú vybavené motormi s vysokou mierou účinnosti, ktoré zostávajú prevádzkyschopné dlhšie, no napriek tomu majú nižšiu spotrebu energie. Nemajte obavy, ak motor pracuje v dlhších časových intervaloch.

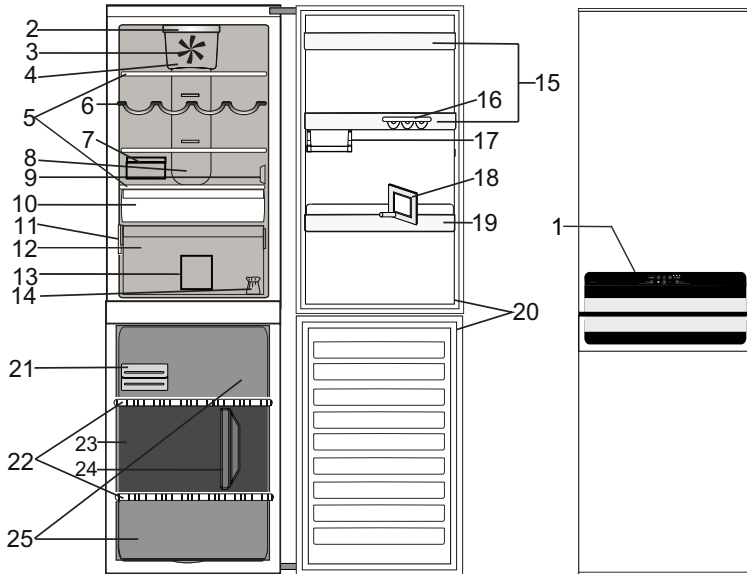
VYHLÁSENIE O ZHODE

Tento spotrebič bol navrhnutý, vyrobený a distribuovaný v súlade s európskymi smernicami: LVD 2014/35/EÚ, EMC 2014/30/EÚ a RoHS 2011/65/EÚ.

Tento spotrebič bol navrhnutý, vyrobený a distribuovaný v súlade s európskymi smernicami týkajúcimi sa ekodizajnu a požiadaviek na označovanie: 2009/125/ES a 2010/30/ EÚ.

OPIS SPOTREBIČA

SPOTREBIČ



1. Ovládací panel

Chladiaci priestor

2. LED osvetlenie
3. Ventilátor
4. Kryt ventilátora a priestor antibakteriálneho filtra
5. Police
6. Polica na fľaše (*)
7. Nádobna na syry s vekom (*)
8. Priestor studeného vzduchu Multi-flow
9. Kryt senzora
10. Zásuvka Fresh Zone 0° (vhodná na mäso a ryby)
11. Údajový štítok s obchodným menom
12. Zásuvka na ovocie a zeleninu
13. Rozdeľovač zásuvky chladničky (*)
14. Súprava na zmenu smeru otvárania dverí
15. Priehradky na dverách
16. Stojan na vajíčka (*)
17. Priehradka na malé položky (*)
18. Oddeľovač fliaš
19. Polička na fľaše
20. Tesnenie dvierok

Priehradka mrazničky

20. Tesnenie dverí
21. Miska na ľad/chladiaca vložka
22. Police
23. Stredná zásuvka: najchladnejšia časť, vhodné na mrazenie čerstvých potravín
24. Rozdeľovač zásuvky mrazničky *
25. Zásuvky mrazničky

* Líšia sa počtom a/alebo polohou, dostupné iba pri niektorých modeloch

DVIERKA

MOŽNOSŤ ZMENIŤ SMER OTVÁRANIA DVIEROK

Poznámka: Smer otvárania dverí sa dá zmeniť. Ak túto operáciu vykoná popredajný servis, nie je krytá zárukou. Odporúča sa, aby zmenu smeru otvárania dverí vykonávali dve osoby. Podľa pokynov v **Návode na inštaláciu**.

SVETLO CHLADNIČKY

Na osvetlenie chladiaceho priestoru sa používa LED svetlo, ktoré umožňuje lepšie osvetlenie a veľmi nízku spotrebu energie. Ak systém LED osvetlenia nefunguje, obráťte sa na servis, aby ho vymenili.

Dôležité: Vnútorne osvetlenie chladiaceho priestoru sa zapne po otvorení dvierok chladničky. Ak sa dvierka nechajú otvorené na dlhšie ako 10 minút, osvetlenie sa automaticky vypne.

POLICE

Všetky poličky, klapky a vyťahovacie koše sa dajú vybrať.

VENTILÁTOR + ANTIBAKTERIÁLNY VZDUCHOVÝ FILTER

Ventilátor zlepšuje rozloženie teploty vnútri spotrebiča, čím pomáha uchovať kvalitu skladovaných potravín.

Poznámka: Nezakrývajte prírodné otvory vzduchu potravinami.

Ak je na spotrebiči k dispozícii ventilátor, môže byť vybavený antibakteriálnym filtrom.

Vyberte ho zo škatuľky umiestnenej v nádobe na ovocie a zeleninu a vložte do krytu ventilátora.

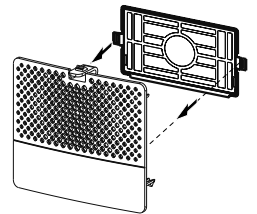
Postup výmeny je uvedený v škatuľke s filtrom.

Symbol vzduchového filtra svieti na upozornenie, že uplynula doba jeho životnosti a treba ho vymeniť.

Životnosť filtra je 6 mesiacov. Používateľské rozhranie

vám poskytuje vizuálne spätné informácie bez zvukového upozornenia. Na textovom displeji sa zobrazí správa „Vymeniť vzduchový filter“.

Po výmene filtra stlačte tlačidlo Zastaviť alarm, ktorým resetujete správu na textovom displeji/kontrolku antibakteriálneho vzduchového filtra.



PRIEHRADKA CHLADNIČKY NO-FROST

Odmrazovanie chladiaceho priestoru je úplne automatické.

Rozmrazená voda automaticky odteká do odtokového otvoru skrytého za Multi-flow a hromadí sa v nádržke, odkiaľ sa odparuje.

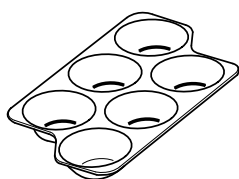
PRIEČINOK MRAZNIČKY NO-FROST

Mrazničky s funkciou No Frost (bez tvorby námrazy) zabezpečujú cirkuláciu chladného vzduchu v uskladňovacích priestoroch a bránia v tvorbe ľadu, čím sa úplne eliminuje potreba odmrazovania.

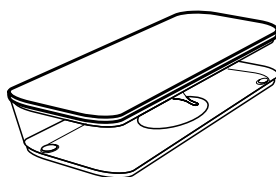
Mrazené potraviny sa neprilepujú k stenám, štítky zostávajú čitateľné a uskladňovací priestor zostáva v poriadku.

PRÍSLUŠENSTVO*

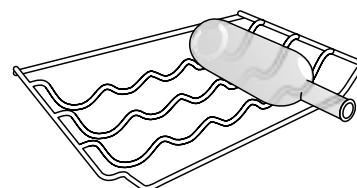
STOJAN NA VAJÍČKA



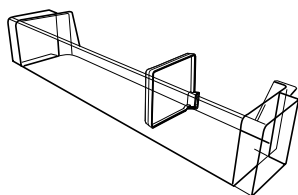
NÁDOBA NA SYRY



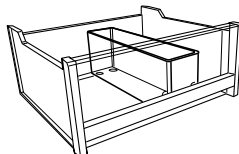
POLICA NA FLAŠE



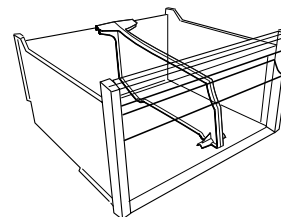
ODDEĽOVAČ FLIAŠ



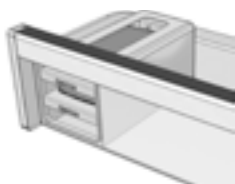
ROZDEĽOVAČ ZÁSUVKY MRAZNIČKY



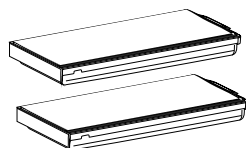
ROZDEĽOVAČ ZÁSUVKY CHLADIČKY



PRIEHRADKA NA MISKU NA ĽAD



VANIČKY NA CHLADIACU VLOŽKU/MISKU NA ĽAD



AKO POUŽÍVAŤ SPOTREBIČ

PRVÉ POUŽITIE

ZAPNUTIE SPOTREBIČA


Po pripojení spotrebiča do siete ho zapnete stlačením tlačidla On/Standby. Pri prvom zapnutí sa pre chladničku (5 °C) a pre mraziacu priehradku (-18 °C) zobrazujú štandardne nastavené hodnoty.

Po zapnutí spotrebiča sa odporúča počkať 4 – 6 hodín, a až potom vložiť potraviny.


Rozsvietia sa predvolené hodnoty (z výroby) chladiaceho priestoru.

NASTAVENIE TEPLoty

TEPLOTA V CHLADIACOM PRIESTORE

Ak chcete nastaviť teplotu v chladiacom priestore, stlačte tlačidlo Fridge °C . Teplotu v chladiacom priestore môžete nastaviť v rozsahu od +2 °C do +8 °C, ako zobrazujú LED kontrolky teploty v chladničke.

TEPLOTA V MRAZIACOM PRIESTORE

Ak chcete nastaviť teplotu v mraziacom priestore, stlačte tlačidlo Freezer °C . Teplotu v mraziacom priestore môžete nastaviť v rozsahu od -16 °C do -24 °C, ako zobrazujú LED kontrolky teploty v mrazničke.

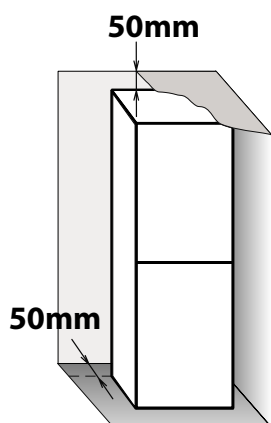
INŠTALÁCIA

INŠTALÁCIA JEDNÉHO SPOTREBIČA

Aby ste zabezpečili dostatočné vetranie, na oboch stranách spotrebiča a nad ním ponechajte voľné miesto.

Vzdialenosť medzi zadnou stranou spotrebiča a stenou za spotrebičom by mala byť najmenej 50 mm.

Pri menšej vzdialenosti sa zvýši spotreba energie.



KAŽDODENNÉ POUŽÍVANIE

AKO ZVÝŠIŤ SKLADOVACIU KAPACITU MRAZNIČKY

- vytažením košíkov, aby sa zmestili rozmernejšie produkty.
 - položením potravín priamo na police mrazničky.
 - vytažením ďalších vyberateľných doplnkov.
-
- Neblokujte potravinami oblasť výstupu vzduchu (na zadnej stene a spodnej časti vo vnútri produktu).
 - Všetky poličky a vyťahovacie koše sa dajú vybrať.
 - Vnútorne teploty spotrebiča môže ovplyvňovať teplota prostredia, frekvencia otvárania dverí, ako aj umiestnenie spotrebiča. Teplotu treba nastaviť vzhľadom na tieto faktory.
 - Pokiaľ nie je uvedené inak, príslušenstvo spotrebiča sa nesmie umývať v umývačke riadu.

FUNKCIE

ZAP./POHOT. REŽ.



Táto funkcia slúži na zapnutie/pohotovostný režim chladničky. Ak chcete zapnúť pohotovostný režim, **stlačte a podržte tlačidlo Zap./Pohot. režim na 3 sekundy.**

Pri aktívnom pohotovostnom režime zhasnú všetky kontrolky okrem podsvietenia ikony Zap./Pohotovostný režim.

Keď je spotrebič v pohotovostnom režime, svetlo v chladiacom priestore nie je v prevádzke.

Je dôležité pamätať si, že týmto spôsobom sa spotrebič neodpojí od napájania z elektrickej siete. Spotrebič znovu zapnete stlačením tlačidla Zap./Pohotovostný režim a jeho podržaním na 3 sekundy.

INTELIGENTNÝ DISPLEJ

Táto doplnková funkcia umožňuje úsporu energie. Ak si želáte aktivovať/deaktivovať túto funkciu, postupujte podľa pokynov v Príručke na každý deň.

Po aktivácii funkcie „Inteligentný displej“ displej zhasne okrem kontrolky 6th Sense Fresh Control. Pri aktívnom inteligentnom displeji je nutné na úpravu teploty alebo použitie inej funkcie aktivovať displej stlačením ľubovoľného tlačidla.

Ak so spotrebičom približne 15 sekúnd nepracujete, displej sa znovu vypne a ostane svietiť len kontrolka 6th Sense Fresh Control.

Keď sa funkcia deaktivuje, obnoví sa normálne zobrazenie. Inteligentný displej sa po výpadku napájania automaticky vypne.

Je dôležité pamätať si, že týmto spôsobom sa spotrebič neodpojí od napájania z elektrickej siete, jeho spotreba sa len zníži o spotrebu externého displeja.

Poznámka: Deklarovaná hodnota spotreby elektrickej energie spotrebiča sa vzťahuje na prevádzku so zapnutým inteligentným displejom.

6TH SENSE FRESH CONTROL

Táto funkcia automaticky zabezpečuje optimálne podmienky na uchovávanie skladovaných potravín. Ak nastanú výkyvy, 6th Sense Fresh Control ihneď obnoví ideálne podmienky. Výsledky sú vynikajúce:

potraviny si uchovávajú sviežosť až štyrikrát dlhšie.

RÝCHLE CHLADENIE

Použitie tejto funkcie sa odporúča pri vložení veľmi veľkého množstva potravín do chladiaceho priestoru. Použitie tejto funkcie sa odporúča pri vložení veľmi veľkého množstva potravín do chladiaceho priestoru.

RÝCHLE MRAZENIE 

Použitie tejto funkcie sa odporúča pri vložení veľmi veľkého množstva potravín do mraziaceho priestoru. 24 hodín pred mrazením čerstvých potravín aktivujte funkciu Rýchle mrazenie stlačením tlačidla funkcie. Kontrolka Rýchle mrazenie sa pri

zapnutí rozsvieti. Po 24 hodinách vložte potraviny, ktoré chcete zmraziť, do strednej časti mraziaceho priestoru. Funkcia sa vypne automaticky po 48 hodinách alebo ju môžete zrušiť manuálne stlačením tlačidla Rýchle mrazenie.

BLOKOVANIE TLAČIDIEL

Táto funkcia zabráňuje neúmyselnej zmene nastavenia alebo vypnutiu spotrebiča. Ak si želáte zablokovat tlačidlá, stlačte tlačidlo Blokovanie tlačidiel a podržte ho 3 sekundy, kým sa na displeji nezobrazí kontrolka Blokovanie tlačidiel a zvukový signál potvrdí výber tejto funkcie. Po 3 sekundách Kontrolka blokovania tlačidiel zhasne. Ak je táto funkcia zapnutá, stlačenie iného tlačidla (okrem tlačidla Blokovanie tlačidiel) aktivuje zvukový

signál a na displeji bliká kontrolka Blokovanie tlačidiel. Ak je aktívna funkcia Zámku tlačidiel, môžete akýkoľvek alarm deaktivovať. Na odblokovanie tlačidiel postupujte podľa rovnakých krokov, kým sa na displeji zobrazí kontrolka Blokovanie tlačidiel a zvukový signál potvrdí vypnutie funkcie.

REGULÁCIA MRAZENIA

Regulácia mrazenia je pokroková technológia, ktorá znižuje výkyvy teploty v celej mraziacej priehradke na minimum vďaka inováčnému vzduchovému systému, úplne nezávislému od chladničky. Spálenie mrazom sa zredukuje až do 60 % a jedlo si zachová pôvodnú kvalitu a farbu. Ak chcete funkciu Ovládanie mrazenia aktivovať/deaktivovať, jednoducho stlačte tlačidlo OVLÁDANIE MRAZENIA. Funkcia pracuje správne v definovanom rozpätí teplôt: medzi -22 °C a 24 °C. Ak zapnete túto funkciu a teplota v mrazničke je nastavená na vyššiu hodnotu ako 22 °C, teplota sa automaticky prestaví na 22 °C, aby spĺňala kritériá stanoveného rozpätia.

Ak je funkcia zapnutá a teplotu v mrazničke prestavíte na hodnotu mimo stanoveného rozpätia, funkcia sa automaticky vypne. V prípade, že je aktivované Rýchle mrazenie, funkcia Riadenie mrazenia nie je prístupná, pokiaľ nie je funkcia Rýchle mrazenie vypnutá.

ALARM PRERUŠENIA DODÁVKY ELEKTRICKEJ ENERGIE



V prípade prerušenia dodávky elektrickej energie spotrebič po obnovení dodávky automaticky monitoruje teplotu mraziaceho priestoru. Ak teplota v mrazničke vystúpi nad úroveň mrazu, rozsvieti sa ikona prerušenia dodávky elektrickej energie, začne blikať kontrolka alarmu a po obnovení napájania zaznie zvukový signál. Aby ste zrušili alarm, jedenkrát stlačte tlačidlo Zastaviť alarm. V prípade alarmu výpadku prúdu sa odporúča vykonať tieto kroky:

- Ak sú potraviny v mraziacom priestore rozmrazené, ale ešte stále studené, možno ich premiestniť do chladiaceho priestoru a do 24 hodín skonzumovať.
- Ak sú potraviny v mraziacom priestore zmrazené, znamená to, že sa rozmrazili a po obnovení dodávky elektrickej energie znovu zmrazili, čo

má nepriaznivý vplyv na chuť, kvalitu, nutričnú hodnotu a konzumácia takýchto potravín môže byť nebezpečná. Odporúča sa potraviny nejest' a obsah mrazničky vyhodiť. Účelom alarmu prerušenia dodávky elektrickej energie je signalizovať možnosť pokazenia potravín v mrazničke počas prerušenia dodávky elektriny.

Tento systém nezaručuje kvalitu alebo bezpečnú konzumáciu potravín a spotrebiteľ sa musí pri hodnotení kvality potravín v mraziacom a chladiacom priestore riadiť vlastným úsudkom.

ALARM VYSOKEJ TEPLOTY

Alarm sa aktivuje v týchto prípadoch:

- Spotrebič je pripojený k elektrickej sieti po dlhom období nepoužívania.
- Teplota v mraziacom priestore nie je vhodná.
- Množstvo potravín, ktoré ste vložili do mrazničky, je väčšie ako množstvo uvedené na výrobnom štítku.
- Dvere mrazničky ostali dlho otvorené.
- Ak chcete stlmiť alarm, jedenkrát stlačte tlačidlo Stop.
- Kontrolka alarmu sa automaticky

vypne, ak teplota v mraziacom priestore klesne pod -10°C .

ALARM OTVORENÝCH DVERÍ

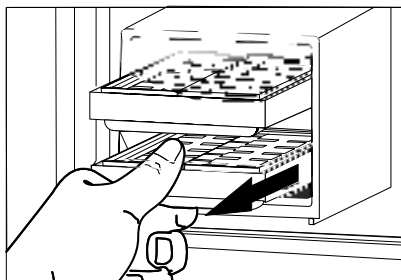


Alarm otvorenia dverí sa aktivuje, keď dvere ostanú otvorené dlhšie ako 2 minúty.

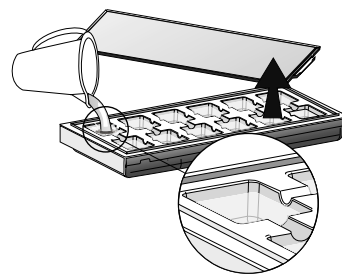
Zatvorte dvierka alebo stlačte tlačidlo Zastaviť alarm, čím stlmíte zvukový alarm.

RÝCHLY ĽAD**AKO SA VYRÁBAJÚ KOCKY ĽADU**

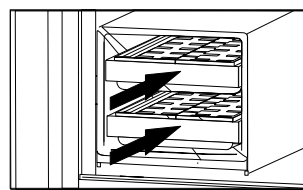
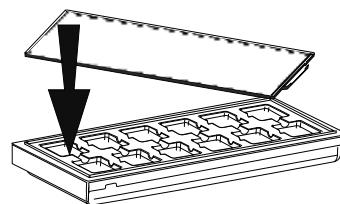
Vložte prázdne misky na ľad do mrazničky 24 hodín pred použitím funkcie „Quick Ice“, aby sa vychladili. Aby ste dosiahli čo najlepší výkon misiek „Quick Ice“, odporúčame ponechať ich nastálo v mrazničke a teplotu udržiavať na -18°C alebo menej. Vyberte misky na ľad potiahnutím k sebe.



Odložte vrchnák a naplňte nádobku pitnou vodou (maximálne do úrovne 2/3 celkovej kapacity nádoby).



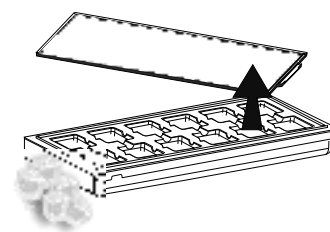
Nasadte vrchnák späť na misku a vložte ju na určené miesto v hornej zásuvke mrazničky. Dávajte pozor, aby ste nerozliali vodu.



Počkajte aspoň 30 minút, kým sa vytvoria kocky ľadu (môže to trvať trochu dlhšie, ak sa nádoby používajú bezprostredne po prvom použití).

AKO SA VYBERAJÚ KOCKY ĽADU

Keď je ľad hotový, otvorte vrchnák a vyberte kocky ľadu.



FRESH ZONE 0°

Priestor „FRESH ZONE 0°“ je špeciálne navrhnutý na udržiavanie nízkej teploty a správnej vlhkosti potrebnej na dlhšie uchovanie čerstvosti potravín (napríklad mäsa, rýb, ovocia a zimnej zeleniny). Teplota v tejto zásuvke sa pohybuje v rozpätí od -2 °C do +3 °C.

Pre správne fungovanie tejto priehradky sú dôležité tieto faktory:

- teplota chladiaceho priestoru musí byť nastavená v rozsahu od +5 °C (stredná) do +2 °C (maximálna).
- priehradka musí byť vložená v spotrebiči, aby bola možná jej aktivácia,
- nesmie byť zvolená žiadna špeciálna funkcia (ako napr. Pohotovostný režim, Dovolenka – ak sú k dispozícii).

Ak bola zvolená jedna z týchto špeciálnych funkcií, z priehradky FRESH ZONE 0° treba čerstvé potraviny vybrať. Keď sa do priehradky FRESH ZONE 0° ukladajú potraviny s vyšším obsahom vody, na policiach sa môže tvoriť kondenzácia.

Je to mechanická stála črta, takže zákazník nad ňou nemá kontrolu.

Zásuvku FRESH ZONE 0° možno vybrať. No ak to urobíte, táto oblasť bude oveľa studenia ako ostatné a navyše môže ochladiť priehradku na ovocie a zeleninu.

TIPY NA USKLADNENIE POTRAVÍN

PRIEHRADKA CHLADNIČKY

Chladnička je ideálne miesto na uskladnenie hotových jedál, čerstvých a konzervovaných potravín, mliečnych výrobkov, ovocia a zeleniny a nápojov.

VENTILÁCIA VZDUCHU

Prirodzená cirkulácia vzduchu v chladničke má za následok zónu s rôznymi teplotami. Najchladnejšie je hneď nad zásuvkou na ovocie a zeleninu a pri zadnej stene. Najteplejšie je v prednej hornej časti chladničky.

Pri nedostatočnej ventilácii dochádza k zvýšeniu spotreby energie a zníženiu chladiaceho výkonu. Nezakrývajte vzduchové otvory potravinami alebo inými predmetmi – sú optimalizované na správnu cirkuláciu vzduchu a uchovanie potravín.

AKO SKLADOVAŤ ČERSTVÉ POTRAVINY A NÁPOJE

› Používajte nádoby z recyklovateľného plastu, kovu, hliníka a skla a príľnavú fóliu na zabalenie potravín.

› Tekutiny a potraviny vydávajúce silný pach alebo náchylné na absorpciu pachov vždy skladujte v uzatvorených nádobách alebo ich prikryte.

› Potraviny, ktoré vypúšťajú veľké množstvo etylénu, a tie, ktoré sú citlivé na tento plyn, ako je ovocie, zelenina a šalát, by mali byť vždy oddelené alebo zabalené, aby neskracovali trvanlivosť uskladnených potravín; Napríklad neskladujte paradajky spolu s kivi alebo kapustou.

› Potraviny neskladujte príliš blízko pri sebe, aby sa zabezpečila dostatočná cirkulácia vzduchu.

› Aby ste sa vyhli prevrhnutiu fliaš, môžete použiť držiak na fľaše.

› Ak v chladničke skladujete malé množstvo potravín, odporúčame použiť poličky nad zásuvkou na ovocie a zeleninu, pretože je to najchladnejšie miesto v chladničke.

› Dbajte, aby ste nezakrývali vzduchové otvory potravinami.

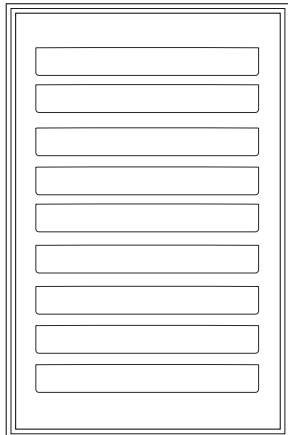
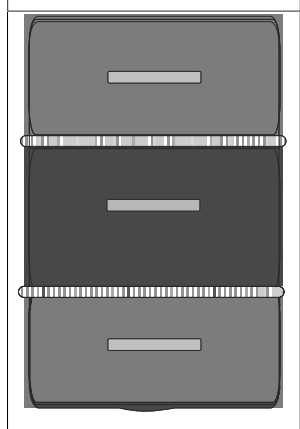
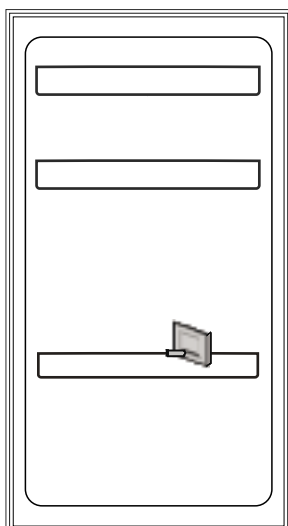
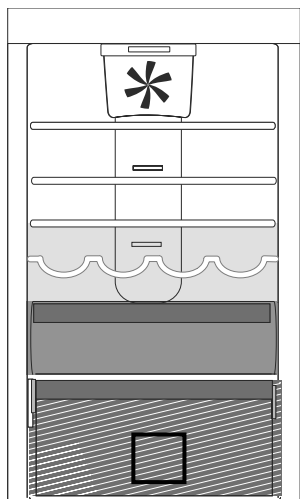
KDE SKLADOVAŤ ČERSTVÉ POTRAVINY A NÁPOJE

› Na policiach chladničky: hotové jedlá, tropické ovocie, syry, lahôdky.

› V najchladnejšej časti (nad zásuvkou na ovocie a zeleninu): mäso, ryby, studené nárezy, múčniky

› V zásuvke na ovocie a zeleninu: ovocie, šaláty, zelenina.

› Vo dverách: maslo, džemy, omáčky, nálevy, konzervy, fľaše, škatule s nápojmi, vajcia.

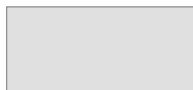


Legenda



MIERNE CHLADNÁ ZÓNA

Odporúča sa na uskladnenie tropického ovocia, plechoviek, nápojov, vajíčok, omáčok, nakladanej zeleniny, masla, džemov.



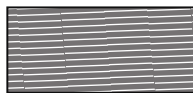
CHLADNÁ ZÓNA

Odporúča sa na skladovanie syra, mlieka, mliečnych výrobkov, lahôdkárskych výrobkov, jogurtov.



NAJCHLADNEJŠIA ZÓNA

Odporúča sa na uskladnenie rýb, mäsa, studených nárezov.



ZÁSUVKA NA OVOCIE A ZELENINU



ZÁSUVKA MRAZIACEJ ZÓNY (MAXIMÁLNE CHLADNÁ ZÓNA)

navrhovaná na mrazenie čerstvých/ varených potravín.



ZÁSUVKY MRAZNIČKY

Poznámka

Sivé sfarbenie v legende sa nezhoduje s farbou zásuviek

PRIEHRADKA MRAZNIČKY

Mraznička je ideálne miesto na uchovávanie mrazených potravín, výrobu kociek ľadu a mrazenie čerstvých potravín v priestore mrazničky. Maximálne množstvo kilogramov čerstvých potravín,

ktoré možno zmraziť počas 24 hodín, je uvedené na výrobnom štítku (...kg/24 h). Ak chcete v mrazničke uložiť malé množstvo potravín, odporúčame použiť najchladnejšiu strednú časť priestoru mrazničky.

TIPY NA MRAZENIE A USKLADNENIE ČERSTVÝCH POTRAVÍN

› Odporúčame každú zmrazenú potravinu označiť názvom a dátumom. Cedulky vám pomôžu pri rozpoznávaní potravín a zistení, dokedy ich treba skonzumovať, kým sa nepokazia. Rozmrazené jedlo znovu nezmrazujte.

› Pred mrazením čerstvé potraviny zabaľte a uzatvorte do: alobalu, príľnavej fólie, vodotesných a vzduchotesných plastových vreciek, polyetylénových nádobiek s vekami alebo nádobiek určených do mrazničky, ktoré sú vhodné na mrazenie čerstvých potravín.

› Potraviny musia byť čerstvé, zrelé a náležitej kvality, aby bolo možné zaručiť vysokú kvalitu mrazeného jedla.

› Najlepšie je čerstvú zeleninu a ovocie mraziť bezprostredne po zbere, aby sa zachovala pôvodná nutričná hodnota, konzistencia, farba a chuť. Niektoré druhy mäsa, najmä divina, by sa mali pred zmrazením zavesiť.

› Pred umiestnením do mrazničky vždy nechajte horúce potraviny vychladnúť.

› Úplne alebo čiastočne rozmrazené potraviny okamžite skonzumujte. Potraviny po rozmrazení nezmrazujte, pokiaľ sa potravina po rozmrazení nevarila. Po uvarení je možné rozmrazenú potravinu opakovane zmraziť.

› Nezmrazujte fľaše s tekutinami.

› Funkciu Fast Cooling (Rýchle chladenie) používajte na urýchlenie procesu chladenia alebo mrazenia (pozri Návod na každodenné použitie).

MRAZENÉ JEDLÁ: TIPY NA NAKUPOVANIE

Pri kúpe zmrazených potravín:

› Skontrolujte, či obal nie je poškodený (mrazené potraviny v poškodenom obale môžu byť pokazené). Ak je balenie vyduté alebo sú jeho časti vlhké, potravina nemusela byť uskladnená v optimálnych podmienkach a mohol už začať proces jej rozmrazovania.

› Zmrazené potraviny nakupujte až ako posledné a prenášajte ich v tepelne izolovaných taškách.

› Po príchode domov mrazené potraviny dajte ihneď do mrazničky.

› Ak sa potravina medzičasom čo i len čiastočne rozmrazila, znova ju nezmrazujte. Spotrebujte do 24 hodín.

› Predchádzajte teplotným výkyvom alebo ich obmedzte na minimum. Dodržiavajte dátum spotreby na obale.

› Vždy dodržiavajte informácie o správnom uskladnení na obale.

**DOBA USKLADNENIA
MRAZENÝCH POTRAVÍN**

MÄSO	<i>mesiacov</i>	DUSENÉ MÄSO	<i>mesiacov</i>	OVOCIE	<i>mesiacov</i>
Hovädzie	8 – 12	Mäso, hydina	2 – 3	Jablká	12
Bravčové, teľacie	6 – 9	MLIEČNE VÝROBKY		Marhule	8
Jahňacie	6 – 8	Maslo	6	Černice	8 – 12
Králík	4 – 6	Syr	3	Čierne/červené ríbezle	8 – 12
Mleté mäso/vnútornosti	2 – 3	Šľahačka	1 – 2	Čerešne	10
Klobásy	1 – 2	Zmrzlina	2 – 3	Broskyne	10
HYDINA		Vajcia	8	Hrušky	8 – 12
Kura	5 – 7	POLIEVKY A OMÁČKY		Slivky	10
Morka	6	Polievka	2 – 3	Maliny	8 – 12
Drobky	2 – 3	Mäsová omáčka	2 – 3	Jahody	10
KÔROVCE		Paštéta	1	Rebarbora	10
Kraby, homáre	1 – 2	Lečo	8	Ovocné šťavy (pomarančová, citrónová, grepová)	4 – 6
Krab, homár	1 – 2	PEČIVO A CHLIEB		ZELENINA	
MÄKKÝŠE		Chlieb	1 – 2	Špargľa	8 – 10
Ustrice, vylúpnuté	1 – 2	Koláče (obyčajné)	4	Bazalka	6 – 8
RYBY		Torty (pečené)	2 – 3	Fazuľka	12
„tučné“ (losos, sled, makrela)	2 – 3	Palacinky	1 – 2	Artičoky	8 – 10
„chudé“ (treska, morský jazyk)	3 – 4	Nepečené zákusky	2 – 3	Brokolica	8 – 10
		Slaný koláč	1 – 2	Ružičkový kel	8 – 10
		Pizza	1 – 2	Karfiol	8 – 10
				Mrkva	10 – 12
				Zeler	6 – 8
				Huby	8
				Petržlen	6 – 8
				Paprika	10 – 12
				Hrášok	12
				Fazuľové struky	12
				Špenát	12
				Paradajky	8 – 10
				Cuketa	8 – 10

ODPORÚČANIE V PRÍPADE NEPOUŽÍVANIA SPOTREBIČA

NEPRÍTOMNOSŤ/DOVOLENKA

V prípade dlhodobejšej neprítomnosti sa odporúča spotrebovať potraviny a spotrebič odpojiť od napájania v záujme úspory energie.

SŤAHOVANIE

1. Vyberte všetky vnútorné časti.
2. Dobré ich zabalte a dohromady omotajte lepiacou páskou, aby do seba nenarážali alebo sa nestratili.
3. Zaskrutkujte nastaviteľné nožičky tak, aby sa nedotýkali podkladu.
4. Zatvorte a prelepte dvere lepiacou páskou a pomocou lepiacej pásky pripevnite k spotrebiču aj sieťový kábel.

VÝPADOK NAPÁJANIA

V prípade výpadku prúdu zavolajte miestnemu dodávateľovi elektrickej energie a spýtajte sa, ako dlho výpadok potrvá.

Poznámka: Nezabúdajte, že v plnom spotrebiči sa chlad udrží dlhšie ako v čiastočne naplnenom.

Ak sú na potravinách stále viditeľné ľadové kryštály, je možné ich opakovane zamraziť, hoci tým môže utpieť ich chuť a vôňa.

Ak zistíte, že jedlo nie je v dobrom stave, radšej ho vyhodte.

Výpadky prúdu trvajúce do 24 hodín.

Dvere spotrebiča ponechajte zavreté. Vďaka tomu potraviny uchováte čo najdlhšie v chladnom stave.

Výpadky prúdu trvajúce viac ako 24 hodín.

Vyprázdňte priestor mrazničky a potraviny umiestnite do prenosnej mrazničky. Ak tento typ mrazničky nemáte k dispozícii a nie sú k dispozícii balíky s umelým ľadom, skúste ako prvé spotrebovať potraviny, ktoré sa najrýchlejšie kazia.

Vyprázdnite zásobník na ľad.

ČISTENIE A ÚDRŽBA

Pred akýmkoľvek úkonom údržby alebo čistenia vytiahnite zástrčku zo zásuvky elektrickej siete alebo odpojte prívod elektrickej energie.

Nikdy nepoužívajte abrazívne prostriedky. Časti chladničky nikdy nečistite horľavými kvapalinami.

Nepoužívajte parné čističe.

Tlačidlá a displej ovládacieho panela sa nesmú čistiť alkoholom ani látkami s obsahom alkoholu, ale len suchou handričkou.

› Pravidelne čistite spotrebič handrou a vlažnou vodou s neutrálnym čistiacim prostriedkom špeciálne určeným na umývanie vnútorných častí chladničiek.

› Vonkajšie časti spotrebiča a tesnenie na dverách vyčistíte vlhkou handrou a vysušte suchou handrou.

› Kondenzátor umiestnený v zadnej časti spotrebiča je potrebné pravidelne čistiť vysávačom.

Dôležité:

› Tlačidlá a displej ovládacieho panela sa nesmú čistiť alkoholom ani látkami s obsahom alkoholu, ale suchou handričkou.

› Rozvody chladiaceho systému sa nachádzajú v blízkosti odmrázovacej nádoby a môžu byť horúce. Pravidelne ich čistite vysávačom.



PRÍRUČKA NA RIEŠENIE PROBLÉMOV A POPREDAJNÝ SERVIS

SKÔR AKO SA OBRÁTITE NA POPREDAJNÝ SERVIS...

Problémy s fungovaním môžu často vzniknúť z drobností, ktoré viete nájsť a napraviť sami bez akýchkoľvek nástrojov.

PREVÁDZKOVÉ ZVUKY

Zvuky vychádzajúce zo spotrebičov sú normálne, pretože sa v nich nachádza viacero ventilátorov a motorov na reguláciu výkonu, ktoré sa zapínajú a vypínajú automaticky.

NIEKTORÉ PREVÁDZKOVÉ ZVUKY JE MOŽNÉ ZREDUKOVAŤ:

› Vyrovnaním spotrebiča a jeho inštaláciou na vodorovný podklad.

› Oddelením a predchádzaním kontaktu medzi spotrebičom a kusmi nábytku.

› Skontrolovaním, či sú vnútorné komponenty správne umiestnené.

› Skontrolovaním, či sa fľaše a nádoby navzájom nedotýkajú.

NIEKTORÉ Z FUNKČNÝCH ZVUKOV, KTORÉ MÔŽETE POČUŤ

Zvuk syčania pri prvom zapnutí spotrebiča alebo po dlhom vyradení z prevádzky.



Zvuk bublania, keď chladivo vstupuje do rozvodov.



Zvuk BRRR vydáva bežiaci kompresor.



Bzukot, keď sa do prevádzky uvedie vodný ventil alebo ventilátor.



Praskavý zvuk pri spúšťaní kompresora.



Klikanie sa ozýva z termostatu, ktorý nastavuje ako často sa má spustiť kompresor.



PRÍRUČKA NA RIEŠENIE PROBLÉMOV

Problém	Možná príčina	Riešenie
SPOTREBIČ NEFUNGUJE	Mohol nastať problém s napájaním spotrebiča.	<ul style="list-style-type: none"> › Skontrolujte, či je napájací kábel zapojený do zásuvky pod prúdom so správnou hodnotou napätia. › Skontrolujte ochranné zariadenia a poistky vo vašej domácnosti
V ODMRAZOVACEJ NÁDOBE JE VODA	Pri horúcom a vlhkom počasí je to normálne. Nádobka môže byť aj do polovice plná.	› Uistite sa, že spotrebič je vo vodorovnej polohe a že voda nepreteká.
OKRAJE SKRINE SPOTREBIČA, KTORÉ SA DOTÝKAJÚ TESNENIA DVERÍ, SÚ NA DOTYK TEPLÉ	Nejde o poruchu. Pri horúcom počasí a počas prevádzky kompresora je to normálne.	
SVETLO NEFUNGUJE	Možno treba svetlo vymeniť. Spotrebič môže byť zapnutý/v pohotovostnom režime	<ul style="list-style-type: none"> › Skontrolujte, či ochranné zariadenia a poistky vo vašej domácnosti fungujú správne. › Skontrolujte, či je napájací kábel zapojený do zásuvky pod prúdom so správnou hodnotou napätia › V prípade, ak sú diódy LED pokazené, používateľ musí kontaktovať servis a požiadať ich o výmenu za rovnaký typ, ktorý majú k dispozícii len strediská popredajného servisu alebo autorizovaní predajcovia.
ZDÁ, ŽE MOTOR BEŽÍ PRIDLHO	Čas prevádzky motora závisí od nasledujúcich faktorov: frekvencia otvárania dverí, množstvo uskladneného jedla, teplota v miestnosti, nastavenia ovládacích prvkov teploty.	<ul style="list-style-type: none"> › Presvedčte sa, či sú ovládacie prvky spotrebiča nastavené správne. › Skontrolujte, si či do spotrebiča nebolo vložené veľké množstvo potravín. › Skontrolujte, či sa dvere neotvárajú príliš často. › Skontrolujte, či sa dvere dajú riadne zatvoriť.
TEPLOTA SPOTREBIČA JE PRÍLIŠ VYSOKÁ	Príčiny môžu byť rôzne (pozri časť „Riešenia“)	<ul style="list-style-type: none"> › Presvedčte sa, či sa na kondenzátore (zadná časť spotrebiča) nenachádza prach a nečistoty. › Presvedčte sa, či sa dvere dajú riadne zatvoriť. › Presvedčte sa, či tesnenie dverí patrične tesní. › Počas horúcich dní a vo vykúrených miestnostiach motor prirodzene pracuje dlhšie. › Ak boli dvere spotrebiča istý čas otvorené alebo po vložení veľkého množstva potravín bude motor pracovať dlhšie, aby dokázal vychladiť interiér spotrebiča.
DVERE SA NEOTVÁRAJÚ ALEBO NEZATVÁRAJÚ SPRÁVNE	Príčiny môžu byť rôzne (pozri časť „Riešenia“)	<ul style="list-style-type: none"> › Skontrolujte, či potraviny neblokujú pohyb dverí. › Skontrolujte, či vnútorné časti alebo zariadenie na automatickú výrobu ľadu nie sú vložené v nesprávnej polohe. › Skontrolujte, či tesnenia na dverách nie sú znečistené alebo lepkavé. › Zabezpečte, aby bol spotrebič vo vodorovnej polohe.

POPREDAJNÝ SERVIS

PREDTÝM, NEŽ ZAVOLÁTE POPREDAJNÝ SERVIS

1. Zistite, či nedokázate problém vyriešiť sami s pomocou návrhov riešení uvedených v časti **NÁVOD NA ODSTRANOVANIE PROBLÉMOV.**

2. Vypnite spotrebič a opäť ho zapnite, aby ste zistili, či porucha pretrváva

AK PO KONTROLÁCH UVEDENÝCH VYŠŠIE PORUCHA NAĎALEJ PRETRVÁVA, SPOJTE SA S NAJBLIŽŠÍM AUTORIZOVANÝM SERVISNÝM STREDISKOM

Ak potrebujete pomoc, zavolajte na číslo uvedené v záručnej knižke alebo postupujte podľa pokynov na webovej stránke **www.whirlpool.eu**

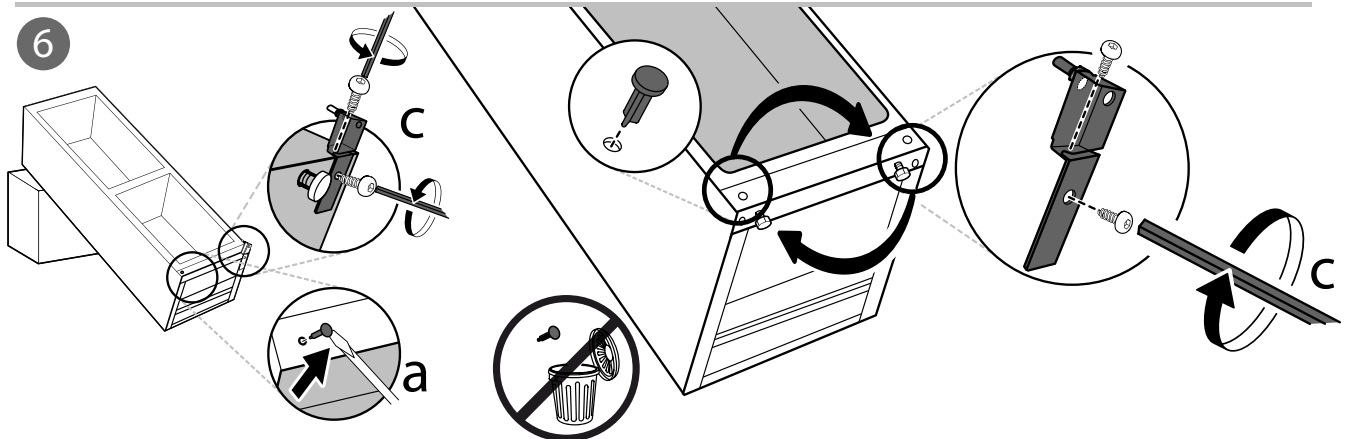
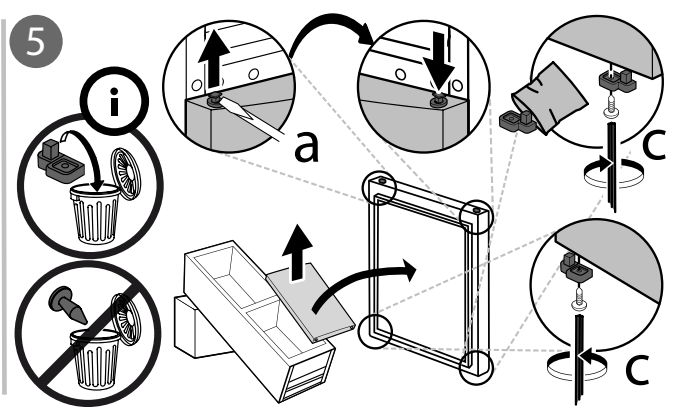
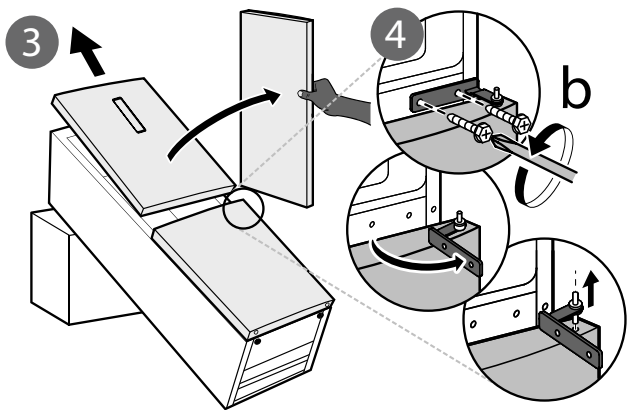
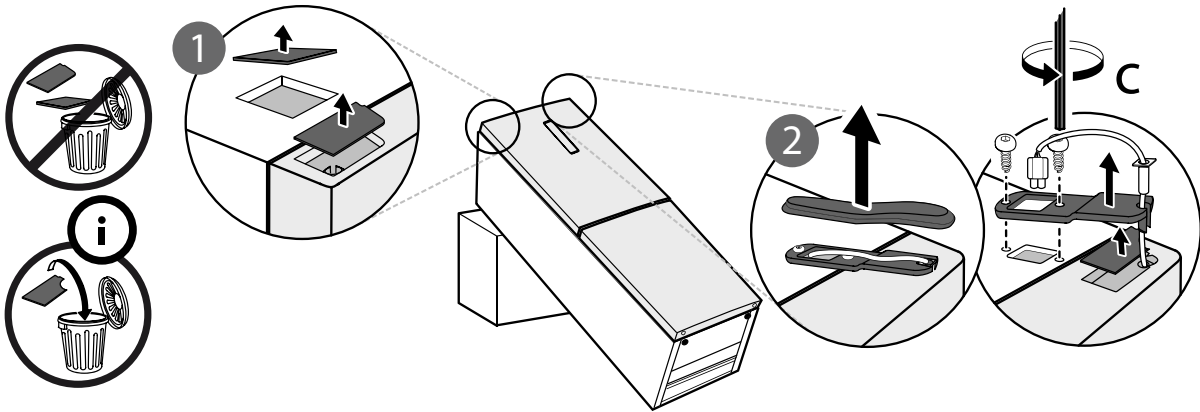
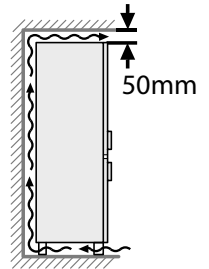
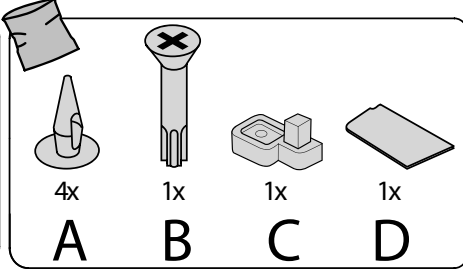
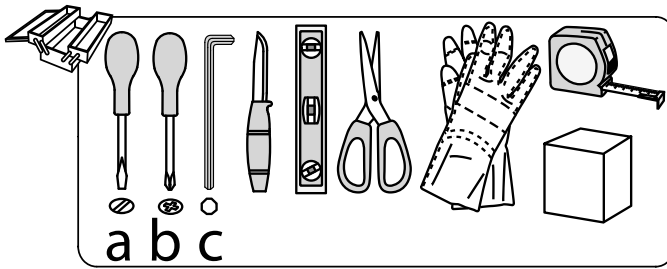
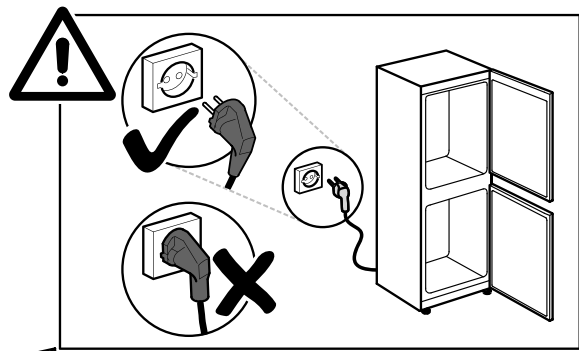
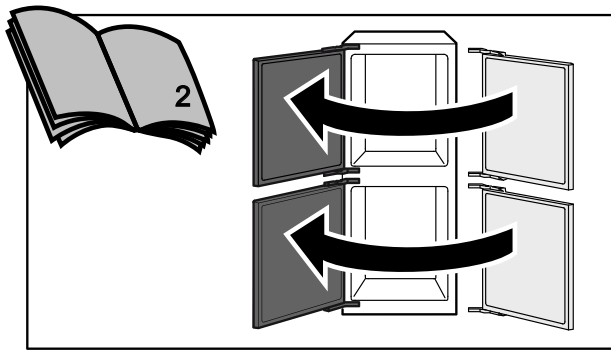
Vždy nahláste tieto údaje:

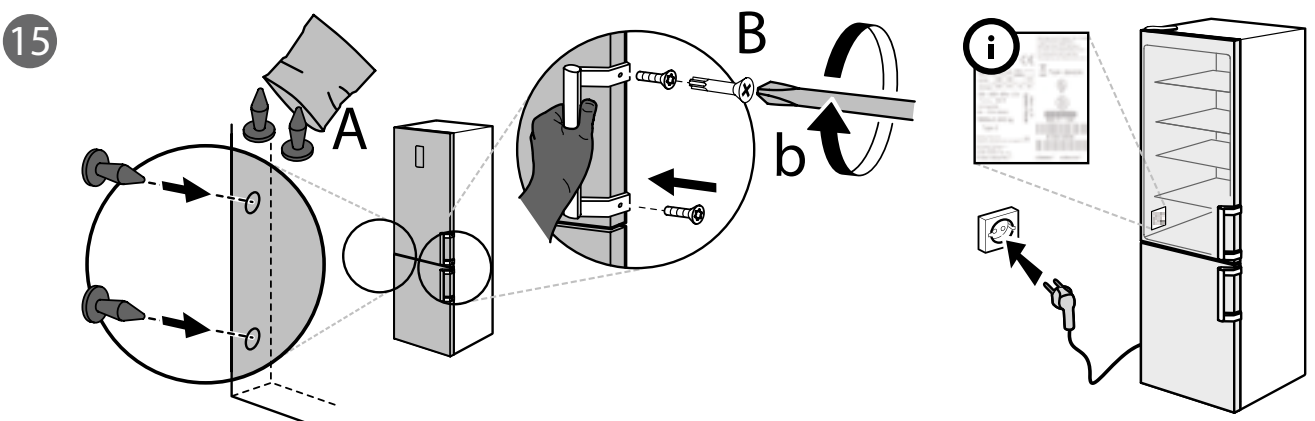
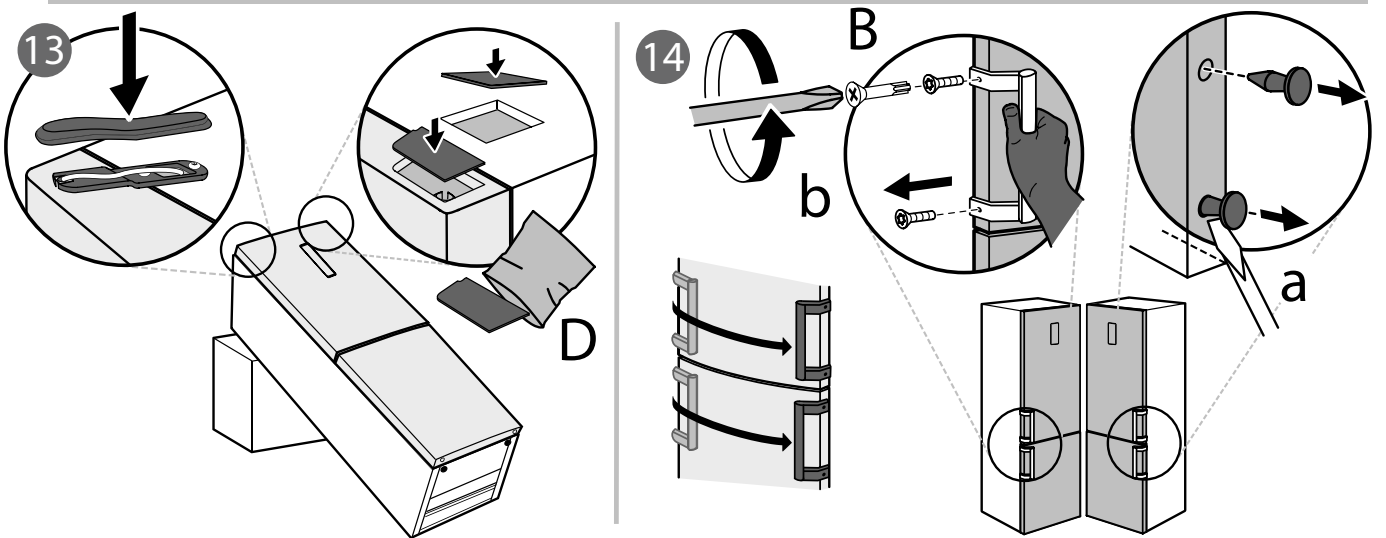
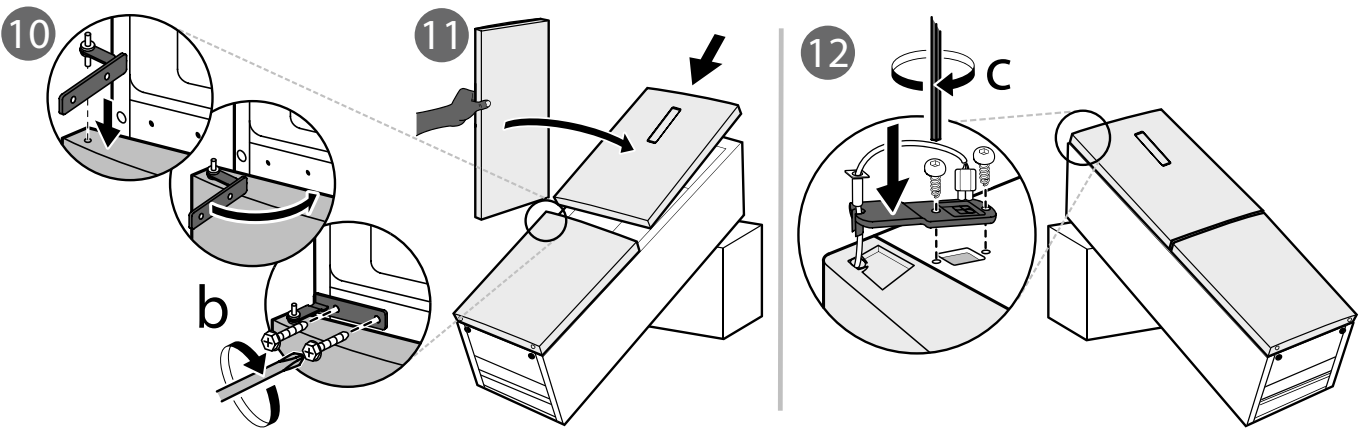
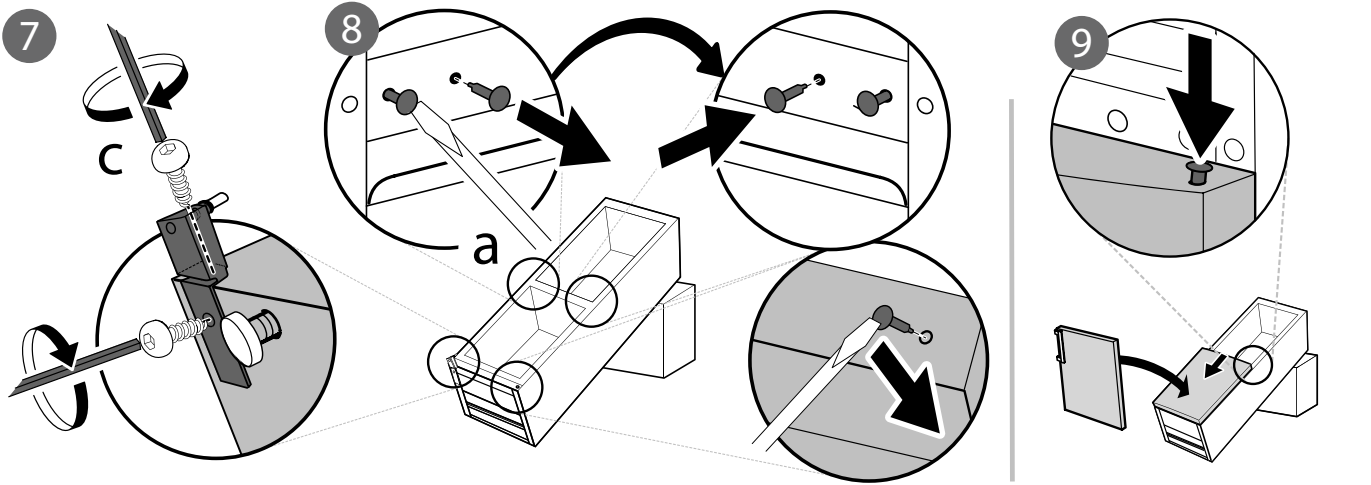
- krátky opis poruchy;
- typ a presný model spotrebiča;
- servisné číslo (číslo uvedené po slove Service na výkonnostnom štítku); servisné číslo je uvedené aj na záručnom liste;
- vašu úplnú adresu;
- vaše telefónne číslo.

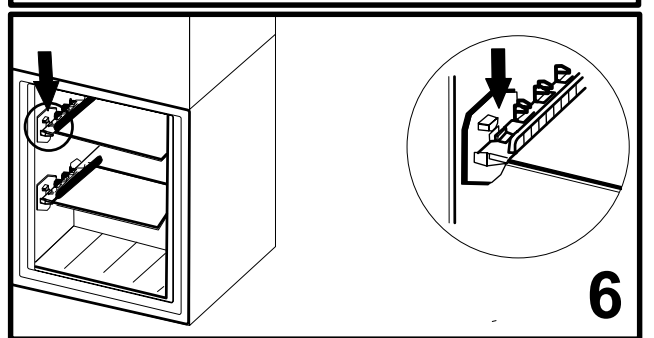
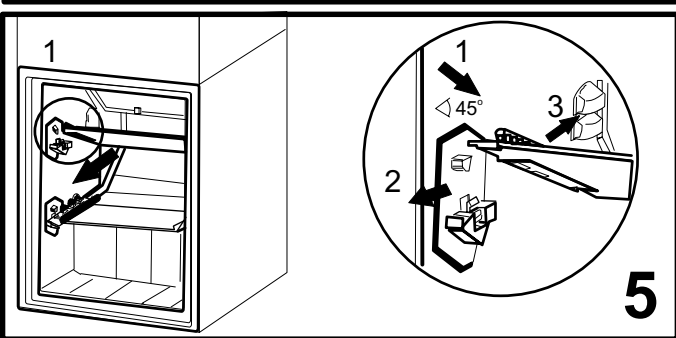
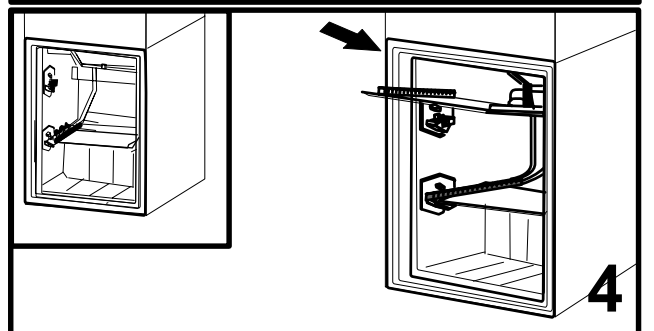
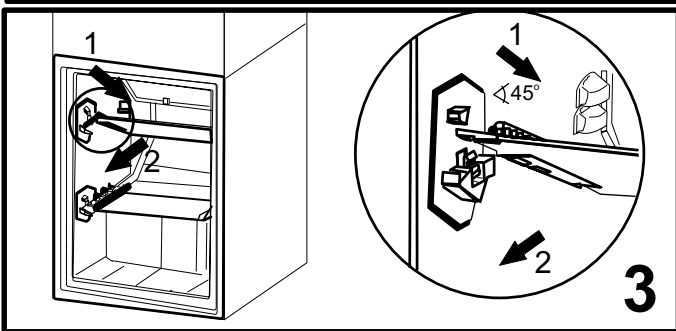
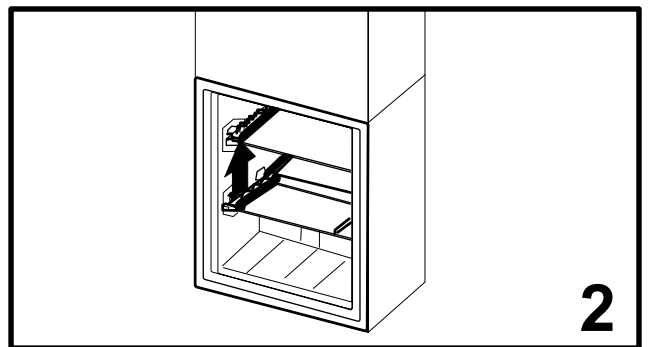
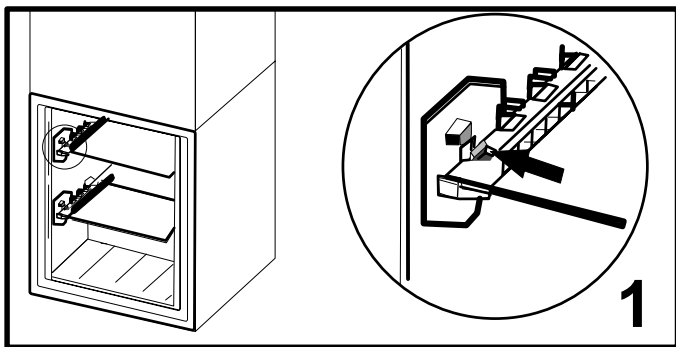
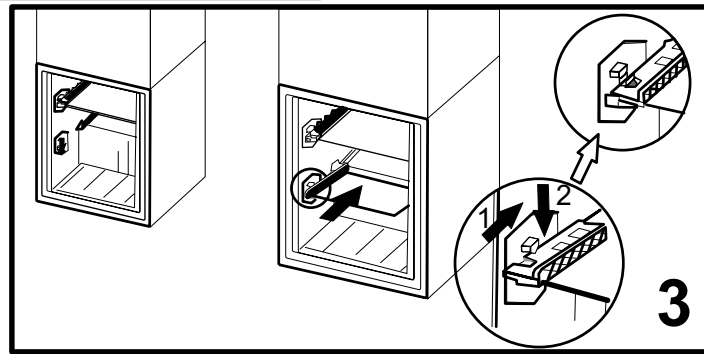
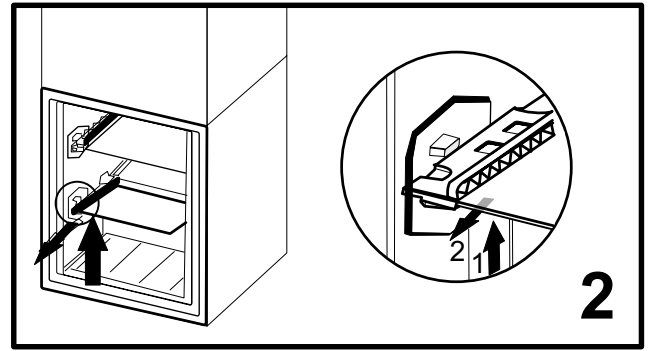
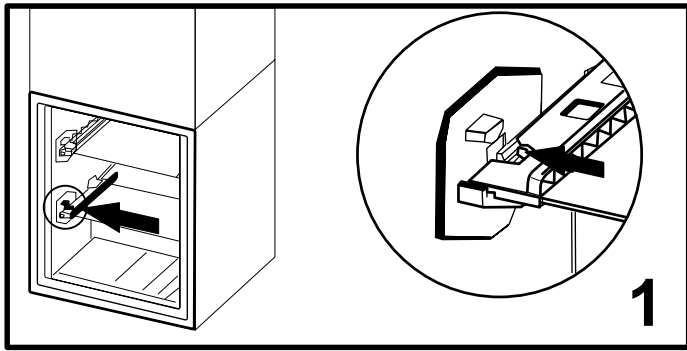
SERVICE 0000 000 00000



Ak by bolo nevyhnutné spotrebič opraviť, obráťte sa na autorizované servisné stredisko (zaručí sa tým použitie originálnych náhradných dielov a správny postup pri oprave).







400011089388

Vytlačené v Taliansku