

ΚΑΘΗΜΕΡΙΝΗ ΑΝΑΦΟΡΑ ΠΡΟΒΛΗΜΑΤΩΝ



ΣΑΣ ΕΥΧΑΡΙΣΤΟΥΜΕ ΠΟΥ ΑΓΟΡΑΣΑΤΕ ΕΝΑ ΠΡΟΪΟΝ INDESIT. Για να έχετε πιο ολοκληρωμένη τεχνική υποστήριξη, καταχωρήστε τη συσκευή σας στην ιστοσελίδα: www.indesit.com

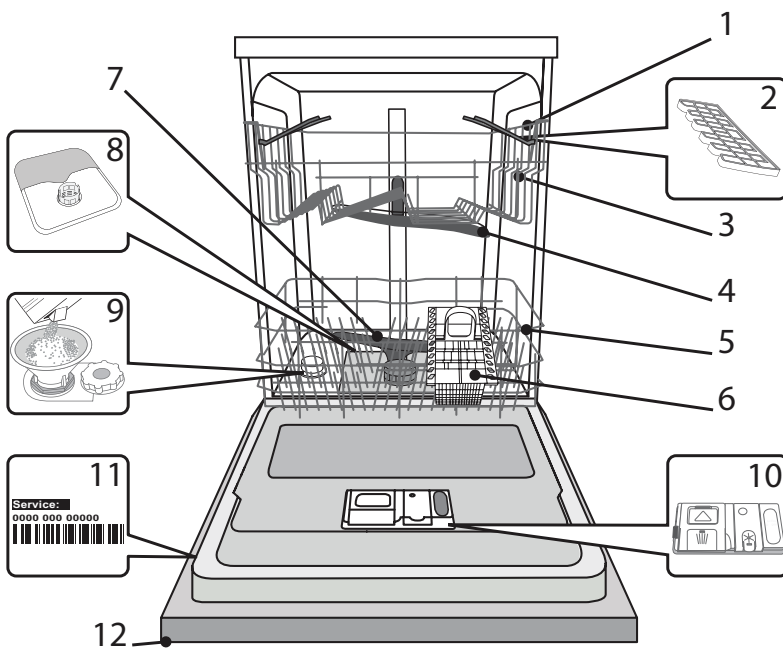


Μπορείτε να κατεβάσετε τις „Οδηγίες ασφάλειας” και τον „Οδηγό χρήσης και φροντίδας” μεταβαίνοντας στην ιστοσελίδα docs.indesit.eu και ακολουθώντας τις οδηγίες στην πίσω πλευρά σε αυτό το βιβλιαράκι.

Πριν χρησιμοποιήσετε τη συσκευή διαβάστε προσεκτικά τον οδηγό υγείας και ασφάλειας..

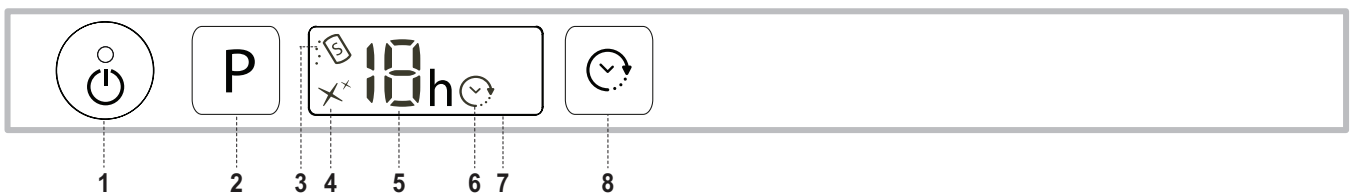
ΠΕΡΙΓΡΑΦΗ ΠΡΟΪΟΝΤΟΣ

ΣΥΣΚΕΥΗ



1. Επάνω καλάθι
2. Αναδιπλούμενα πτερύγια
3. Ρυθμιστής ύψους άνω καλαθιού
4. Πάνω εκτοξευτήρας
5. Κάτω καλάθι
6. Καλάθι για μαχαιροπίρουνα
7. Κάτω εκτοξευτήρας
8. Σύστημα φίλτρου
9. Δοχείο αλατιού
10. Δοχεία απορρυπαντικού και λαμπруντικού
11. Πινακίδα τεχνικών στοιχείων
12. Πίνακας ελέγχου

ΠΙΝΑΚΑΣ ΕΛΕΓΧΟΥ



1. Κουμπί On/Off με ενδεικτική λυχνία
2. Κουμπί επιλογής προγραμμάτων
3. Ενδεικτική λυχνία επαναπλήρωσης αλατιού
4. Ενδεικτική λυχνία επαναπλήρωσης λαμπруντικού
5. Αριθμός προγράμματος και ένδειξη χρόνου καθυστέρησης
6. Ενδεικτική λυχνία καθυστέρησης
7. Οθόνη
8. Κουμπί καθυστέρησης

ΠΡΩΤΗ ΧΡΗΣΗ

ΑΛΑΤΙ, ΛΑΜΠΡΥΝΤΙΚΟ ΚΑΙ ΑΠΟΡΡΥΠΑΝΤΙΚΟ

ΣΥΣΤΑΣΗ ΓΙΑ ΤΗΝ ΠΡΩΤΗ ΧΡΗΣΗ

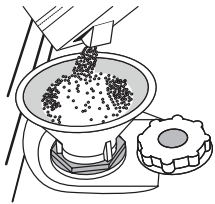
Μετά την εγκατάσταση, αφαιρέστε τα στοπ από τα καλάθια και τα ελαστικά στοιχεία συγκράτησης από το επάνω καλάθι.

ΠΛΗΡΩΣΗ ΤΟΥ ΔΟΧΕΙΟΥ ΑΛΑΤΙΟΥ

Η χρήση αλατιού αποτρέπει το σχηματισμό ΑΛΑΤΩΝ στα πιάτα και στα λειτουργικά μέρη της συσκευής.

- Είναι σημαντικό να μην είναι ποτέ άδειο το δοχείο αλατιού.
- Είναι σημαντικό να ρυθμιστεί η σκληρότητα του νερού.

Το δοχείο αλατιού βρίσκεται στην κάτω πλευρά του πλυντηρίου πιάτων (βλ. ΠΕΡΙΓΡΑΦΗ ΠΡΟΓΡΑΜΜΑΤΩΝ) και πρέπει να γεμίζεται όταν ανάβει η ενδεικτική λυχνία ΑΝΑΠΛΗΡΩΣΗΣ ΑΛΑΤΙΟΥ (βλ. στον πίνακα ελέγχου).



- Αφαιρέστε το κάτω καλάθι και ξεβιδώστε το πώμα του δοχείου (αριστερόστροφα).
- Μόνο την πρώτη φορά που το κάνετε αυτό: γεμίστε το δοχείο αλατιού με νερό.
- Τοποθετήστε το χωνί (βλ. εικόνα) και γεμίστε το δοχείο αλατιού μέχρι το άνω χείλος (περίπου 1 kg). Δεν είναι ασυνήθιστο φαινόμενο να διαρρεύσει λίγο νερό.
- Αφαιρέστε το χωνί και καθαρίστε τυχόν υπολείμματα αλατιού από το άνοιγμα.

Βεβαιωθείτε ότι το πώμα είναι καλά βιδωμένο, ώστε να μην εισέρχεται απορρυπαντικό στο δοχείο κατά τη διάρκεια του προγράμματος πλύσης (αυτό μπορεί να προκαλέσει ζημιά στον αποσκληρυντή και να φτάσει έως την ανάγκη επισκευής).

Κάθε φορά που χρειάζεται να προσθέσετε αλάτι, είναι υποχρεωτικό η διαδικασία να ολοκληρώνεται πριν από την έναρξη του κύκλου πλύσης.

ΡΥΘΜΙΣΗ ΣΚΛΗΡΟΤΗΤΑΣ ΝΕΡΟΥ

Για να μπορέσει να λειτουργήσει τέλεια ο αποσκληρυντής νερού, είναι σημαντικό η ρύθμιση της σκληρότητας νερού να γίνεται στην πραγματική σκληρότητα νερού του σπιτιού σας. Μπορείτε να έχετε αυτήν την πληροφορία από τον τοπικό πάροχο νερού.

Η εργοστασιακή ρύθμιση γίνεται στη μέτρια σκληρότητα νερού (3).

- Ενεργοποιήστε τη συσκευή πιέζοντας το κουμπί **ON/OFF**.
- Απενεργοποιήστε τη συσκευή πιέζοντας το κουμπί **ON/OFF**.
- Κρατήστε πατημένο το κουμπί **P** για 5 δευτερόλεπτα έως ότου ακούσετε ένα μπιπ.
- Ενεργοποιήστε τη συσκευή πιέζοντας το κουμπί **ON/OFF**.
- Ο αριθμός επιπέδου της τρέχουσας επιλογής και η ενδεικτική λυχνία αλατιού αναβοσβήνουν.
- Πιέστε το κουμπί **P** για να επιλέξετε το επιθυμητό επίπεδο σκληρότητας (βλ. ΠΙΝΑΚΑΣ ΣΚΛΗΡΟΤΗΤΑΣ ΝΕΡΟΥ).

Πίνακας σκληρότητας νερού			
Επίπεδο	°dH Γερμανικούς βαθμούς	°fH Γαλλικούς βαθμούς	
1	Μεγάτα	0 - 6	0 - 10
2	Μεσαία	7 - 11	11 - 20
3	Μέσος όρος	12 - 17	21 - 30
4	Σφιχτά	18 - 34	31 - 60
5	Πολύ σκληρό	35 - 50	61 - 90

- Απενεργοποιήστε τη συσκευή πιέζοντας το κουμπί **ON/OFF**. Η ρύθμιση ολοκληρώθηκε!

Μόλις ολοκληρωθεί αυτή η διαδικασία, θέστε σε λειτουργία το πρόγραμμα χωρίς φορτίο.

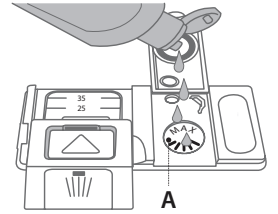
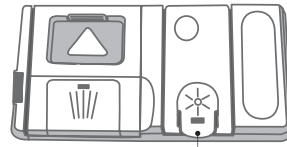
Χρησιμοποιείτε μόνο αλάτι που προορίζεται ειδικά για πλυντήρια πιάτων.

Μετά την τοποθέτηση του αλατιού στη συσκευή, η ενδεικτική λυχνία ΕΠΑΝΑΠΛΗΡΩΣΗ ΑΛΑΤΙΟΥ σβήνει.

Αν δεν έχει γεμίσει το δοχείο αλατιού, αυτό μπορεί να έχει ως αποτέλεσμα την πρόκληση ζημιάς στον αποσκληρυντή νερού και στο στοιχείο θέρμανσης.

ΠΛΗΡΩΣΗ ΘΗΚΗΣ ΛΑΜΠΡΥΝΤΙΚΟΥ

Το λαμπρυντικό διευκολύνει το ΣΤΕΓΝΩΜΑ. Η θήκη λαμπρυντικού **A** πρέπει να γεμίζεται όταν στον πίνακα ελέγχου ανάβει η ενδεικτική λυχνία ΑΝΑΠΛΗΡΩΣΗΣ ΛΑΜΠΡΥΝΤΙΚΟΥ (βλ. στον πίνακα ελέγχου).



- Ανοίξτε τη θήκη **B** πιέζοντας και τραβώντας προς τα επάνω το γλωσσίδι στο καπάκι.
- Εισαγάγετε προσεκτικά το λαμπρυντικό έως τη μέγιστη ενδεικτική εγκοπή (110 ml) του χώρου πλήρωσης - αποφύγετε τη διαρροή. Αν διαρρεύσει, καθαρίστε αμέσως το υγρό που διέρρευσε με ένα στεγνό πανί.
- Πιέστε κάτω το καπάκι έως ότου ακούσετε το χαρακτηριστικό κλικ κλεισίματος.

ΠΟΤΕ μην ρίχνετε λαμπρυντικό απευθείας στον κάδο.

ΡΥΘΜΙΣΗ ΔΟΣΟΛΟΓΙΑΣ ΛΑΜΠΡΥΝΤΙΚΟΥ

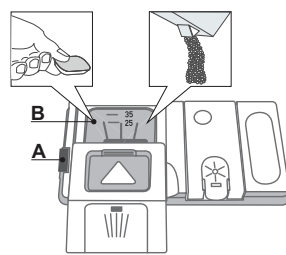
Αν δεν είστε πλήρως ικανοποιημένοι από τα αποτελέσματα στεγνώματος, μπορείτε να ρυθμίσετε την ποσότητα λαμπρυντικού που χρησιμοποιείται.

- Ενεργοποιήστε το πλυντήριο πιάτων με το κουμπί **ON/OFF**.
- Απενεργοποιήστε το με το κουμπί **ON/OFF**.
- Πιέστε το κουμπί **P** τρεις φορές - θα ακούσετε ένα μπιπ.
- Ενεργοποιήστε το με το κουμπί **ON/OFF**.
- Ο αριθμός επιπέδου της τρέχουσας επιλογής και η ενδεικτική λυχνία λαμπρυντικού αναβοσβήνουν. Η ενδεικτική λυχνία προγράμματος της τρέχουσας ρύθμισης επιπέδου αναβοσβήνει.
- Πιέστε το κουμπί **P** για να επιλέξετε το επίπεδο ποσότητας λαμπρυντικού που πρέπει να παρασχεθεί.
- Απενεργοποιήστε το με το κουμπί **ON/OFF**.
- Η ρύθμιση ολοκληρώθηκε!

Αν το επίπεδο λαμπρυντικού έχει ρυθμιστεί στο ΜΗΔΕΝ (ECO), δεν θα παρασχεθεί καθόλου λαμπρυντικό. Η ενδεικτική λυχνία ΜΙΚΡΗ ΠΟΣΟΤΗΤΑ ΛΑΜΠΡΥΝΤΙΚΟΥ δεν θα ανάψει αν εξαντληθεί το λαμπρυντικό. Μπορούν να ρυθμιστούν έως και 5 επίπεδα ανάλογα με το μοντέλο πλυντηρίου πιάτων. Η εργοστασιακή ρύθμιση είναι ειδική για το μοντέλο, ακολουθήστε τις παραπάνω οδηγίες για να το ελέγξετε για τη συσκευή σας.

- Αν δείτε μπλε γραμμές στα πιάτα, ρυθμίστε χαμηλότερο αριθμό (1-2).
- Αν υπάρχουν σταγόνες νερού ή σημάδια αλάτων στα πιάτα, ρυθμίστε σε μεγαλύτερο αριθμό (3-4).

ΠΛΗΡΩΣΗ ΤΟΥ ΔΟΧΕΙΟΥ ΑΠΟΡΡΥΠΑΝΤΙΚΟΥ



Για να ανοίξετε το δοχείο απορρυπαντικού χρησιμοποιήστε τη διάταξη ανοίγματος **A**. Προσθέστε το απορρυπαντικό μόνο στο στεγνό δοχείο **B**. Τοποθετήστε την ποσότητα απορρυπαντικού για πρόπλυση απευθείας μέσα στον κάδο.

- Όταν μετράτε το απορρυπαντικό ανατρέξτε στις προηγούμενες πληροφορίες για να προσθέσετε την κατάλληλη ποσότητα. μέσα στη θήκη **B** υπάρχουν ενδείξεις ως βοήθημα για τη δοσομέτρηση του απορρυπαντικού.
- Αφαιρέστε τα υπολείμματα απορρυπαντικού από τις άκρες των δοχείων πριν κλείσετε το καπάκι, έως ότου ακουστεί το κλικ.
- Κλείστε το καπάκι του δοχείου απορρυπαντικού τραβώντας το επάνω έως ότου η διάταξη κλεισίματος ασφαλίσει στη θέση της. Το δοχείο απορρυπαντικού αυτόματα ανοίγει τη σωστή στιγμή σύμφωνα με το πρόγραμμα. Αν χρησιμοποιούνται απορρυπαντικά όλα σε ένα, συνιστούμε να χρησιμοποιείτε το κουμπί **ΤΑΜΠΛΕΤΑ**, γιατί ρυθμίζει το πρόγραμμα με τέτοιο τρόπο ώστε να επιτυγχάνονται τα καλύτερα αποτελέσματα πλυσίματος και στεγνώματος.

ΠΙΝΑΚΑΣ ΠΡΟΓΡΑΜΜΑΤΩΝ

Πρόγραμμα	Φάση στεγνώματος	CoolDry	Διαθέσιμες επιλογές *)	Δοχείο απορρυπαντικού		Διάρκεια προγράμματος πλυσίματος (h:min)**)	Κατανάλωση νερού (λίτρα/κύκλο)	Κατανάλωση ρεύματος (kWh/κύκλο)	
				Κάδος	B				
1. Οικονομικό ECO	50°	✓	✓		✓	✓	3:10	9,5	0,93
2. Αυτοματο -Εντονο	65°	✓	-		-	✓	2:00 - 3:10	14 - 17,0	1,50 - 1,85
3. Αυτοματο -Κανονικό	55°	✓	✓		-	✓	1:30 - 2:30	14,5 - 16	1,15 - 1,30
4. Γρήγορο 40'	50°	-	-		-	✓	0:40	9,0	0,90
5. Μούλιασμα	-	-	-		-	-	0:12	4,5	0,01
6. Φροντίδα του Μωρού	65°	✓	-		-	✓	1:40	10,0	1,30
7. Μισό Φορτίο	50°	✓	-		-	✓	1:20	12,0	1,50
8. Extra	50°	-	-		-	✓	1:00	11,0	1,20

Τα δεδομένα του προγράμματος ECO μετρώνται υπό εργαστηριακές συνθήκες σύμφωνα με το Ευρωπαϊκό Πρότυπο EN 50242. Σημείωση για τα Εργαστήρια Δοκιμών: για πληροφορίες για τις συνθήκες της συγκριτικής δοκιμής EN, απευθυνθείτε στη διεύθυνση: assistenza_en_lvs@indesitcompany.com
Δεν απαιτείται προεπεξεργασία των σκευών για κανένα πρόγραμμα.

*) Δεν μπορούν να χρησιμοποιηθούν όλες οι επιλογές ταυτόχρονα.

**) Η διάρκεια του προγράμματος που εμφανίζεται στην οθόνη ή στο βιβλιαράκι είναι μια εκτίμηση υπολογισμένη σε τυποποιημένες συνθήκες. Ο πραγματικός χρόνος μπορεί να διαφέρει σε συνάρτηση με πολλούς παράγοντες όπως η θερμοκρασία και η πίεση του εισερχόμενου νερού, η θερμοκρασία του χώρου, η ποσότητα απορρυπαντικού, η ποσότητα και ο τύπος φορτίου, η ισορροπία του φορτίου, οι πρόσθετες επιλογές και η βαθμονόμηση του αισθητήρα. Η βαθμονόμηση του αισθητήρα μπορεί να αυξήσει τη διάρκεια του προγράμματος έως και 20 λεπτά.

Κατανάλωση κατά την αναμονή: Κατανάλωση με συσκευή ενεργοποιημένη μετά το τέλος του προγράμματος: 6 W - Κατανάλωση με τη συσκευή απενεργοποιημένη: 0,5 W

ΠΕΡΙΓΡΑΦΗ ΠΡΟΓΡΑΜΜΑΤΩΝ

Οδηγίες για την επιλογή κύκλου πλυσίματος.

ΟΙΚΟΝΟΜΙΚΟ

Κανονικά λερωμένα σκεύη. Βασικό πρόγραμμα, το πιο αποδοτικό όσον αφορά τη συνδυασμένη κατανάλωση ενέργειας και νερού.

ΑΥΤΟΜΑΤΟ-ΕΝΤΟΝΟ

Αυτόματο πρόγραμμα για πολύ λερωμένα πιάτα και σκεύη (να μην χρησιμοποιείται για ευαίσθητα σκεύη).

ΑΥΤΟΜΑΤΟ-ΚΑΝΟΝΙΚΟ

Αυτόματο πρόγραμμα για κανονικά λερωμένα τηγάνια και πιάτα.

ΓΡΗΓΟΡΟ 40'

Πρόγραμμα που χρησιμοποιείται για ελαφρώς λερωμένα πιάτα χωρίς ξεραμένα υπολείμματα τροφών.

ΜΟΥΛΙΑΣΜΑ

Σκεύη που πρόκειται να πλυθούν αργότερα. Δεν χρησιμοποιείται απορρυπαντικό με αυτό το πρόγραμμα.

ΦΡΟΝΤΙΔΑ ΤΟΥ ΜΩΡΟΥ

Το πρόγραμμα αυτό σε συνδυασμό με το ειδικό καλάθι φροντίδας του μωρού παρέχει τον ιδανικό καθαρισμό και απολύμανση για τα αξεσουάρ μωρού (πιπίλες, θηλές μπιμπερό) ενώ παράλληλα πλένει κανονικά ή πολύ λερωμένα πιάτα.

ΜΙΣΟ ΦΟΡΤΙΟ

Κύκλος εξυγίανσης σε υψηλές θερμοκρασίες και μπιμπερόν.

EXTRA

Πρόγραμμα που επιτρέπει το πλύσιμο πολύ μεγάλων σκευών στο κάτω καλάθι.

Σημειώσεις:

Λάβετε υπόψη ότι κύκλοι όπως Γρήγορο ή Sixty είναι πιο αποτελεσματικοί για ελαφρώς λερωμένα σκεύη.

Για να μειώσετε ακόμα περισσότερο την κατανάλωση, να λειτουργείτε το πλυντήριο πιάτων μόνο όταν είναι γεμάτο.

ΕΠΙΛΟΓΕΣ ΚΑΙ ΛΕΙΤΟΥΡΓΙΕΣ

Οι ΕΠΙΛΟΓΕΣ μπορούν να γίνουν πιέζοντας απευθείας το αντίστοιχο κουμπί στον (βλ. ΠΙΝΑΚΑΣ ΕΛΕΓΧΟΥ).

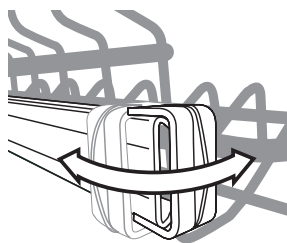
Αν μια επιλογή δεν είναι συμβατή με το επιλεγμένο πρόγραμμα βλ. ΠΙΝΑΚΑΣ ΠΡΟΓΡΑΜΜΑΤΩΝ, το αντίστοιχο LED αναβοσβήνει γρήγορα 3 φορές και ακούγονται ήχοι μπιπ. Η επιλογή δεν θα ενεργοποιηθεί.



EXTRA

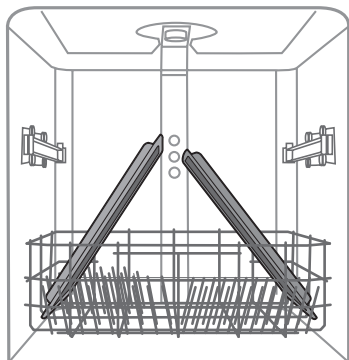
Με το πρόγραμμα EXTRA, μπορείτε να πλύνετε έντονα σκεύη μεγάλων διαστάσεων ύψους μέχρι 53 cm: Ταψιά και σχάρες φούρνου, λιποσυλλέκτες, σχάρες επιφάνειας μαγειρέματος, μεγάλες καταραόλες, πιατέλες και πιάτα πίτσας, φίλτρα απορροφητήρα inox.

Για να φορτώσετε τα ογκώδη σκεύη χρειάζεται να βγάλετε το επάνω καλάθι.



Ανοίξτε τα δύο στοπ δεξιά και αριστερά και βγάλτε το καλάθι.

Με το επάνω καλάθι εισαγμένο τα στοπ θα πρέπει να είναι πάντα κλειστά.



Για να μπορεί ο πίδακας νερού να φτάνει σε όλα τα μέρη των σκευών, τακτοποιήστε τα όπως φαίνεται στην εικόνα.

Μην ενεργοποιείτε το πλυντήριο πιάτων χωρίς το επάνω καλάθι με κύκλους πλύσης διαφορετικούς από τον EXTRA. Για την εκτέλεση του Κύκλου EXTRA, θέστε το απορρυπαντικό απ' ευθείας στη λεκάνη και όχι στο.



ΚΑΘΥΣΤΕΡΗΣΗ

Η έναρξη του προγράμματος μπορεί να καθυστερήσει για μια χρονική περίοδο ανάμεσα σε :1 και 12 ώρες.

1. Πατήστε το κουμπί ΚΑΘΥΣΤΕΡΗΣΗ: στην οθόνη εμφανίζεται το αντίστοιχο σύμβολο, κάθε φορά που πιέζετε το κουμπί, η ώρα (1 ώρα, 2 ώρες, κ.τ.λ.. έως 12 ώρες) από την έναρξη του επιλεγμένου κύκλου πλυσίματος θα αυξηθεί.

2. Επιλέξτε το πρόγραμμα πλυσίματος και κλείστε την πόρτα: ο χρονοδιακόπτης ξεκινάει την αντίστροφη μέτρηση.

3. Μόλις περάσει αυτό το χρονικό διάστημα, η ενδεικτική λυχνία σβήνει και ο κύκλος πλυσίματος ξεκινάει.

Για να ρυθμίσετε το χρόνο καθυστέρησης και να επιλέξετε μια μικρότερη χρονική περίοδο, πιέστε το κουμπί ΚΑΘΥΣΤΕΡΗΣΗ. Για να την ακυρώσετε, πιέστε το κουμπί επανειλημμένα έως ότου η ενδεικτική λυχνία επιλεγμένης καθυστέρησης έναρξης σβήσει. Το πρόγραμμα πλυσίματος ξεκινάει αυτόματα μόλις κλείσει η πόρτα.

Η λειτουργία ΚΑΘΥΣΤΕΡΗΣΗΣ δεν μπορεί να ρυθμιστεί όταν το πρόγραμμα έχει ξεκινήσει.

CoolDry

Το σύστημα ανοίγματος πόρτας (CoolDry) είναι ένα σύστημα στεγνώματος με αέρα το οποίο ανοίγει αυτόματα την πόρτα κατά τη διάρκεια/μετά τη φάση στεγνώματος προκειμένου να διασφαλίζεται εξαιρετική απόδοση στεγνώματος κάθε ημέρα. Η πόρτα ανοίγει σε θερμοκρασία που είναι ασφαλής για τα έπιπλα της κουζίνας, έτσι η πόρτα δεν θα ανοίξει όταν είναι ενεργοποιημένη η επιλογή SANI RINSE ή TURBO.

Ως επιπλέον προστασία από τον ατμό, προστίθεται ένα ειδικά σχεδιασμένο φύλλο προστασίας στο πλυντήριο πιάτων (ανάλογα με τον τύπο μοντέλου - μπορεί να χρειάζεται να το αγοράσετε). Για την τοποθέτηση του φύλλου προστασίας από τον ατμό, ανατρέξτε στον (ΟΔΗΓΟΣ ΕΓΚΑΤΑΣΤΑΣΗΣ).

Η λειτουργία CoolDry μπορεί να απενεργοποιηθεί από τον χρήστη ως εξής:

1. Ανοίξτε το μενού του πλυντηρίου πιάτων πιέζοντας και κρατώντας πατημένο το κουμπί **P** (6 δευτ.).

2. Έχετε μεταβεί στο Μενού Ελέγχου AcitvEco, μπορείτε να αλλάξετε την κατάσταση της λειτουργίας AcitvEco πιέζοντας το κουμπί **P**:

E – ενεργοποιημένο

d – απενεργοποιημένο

Για επιβεβαίωση της αλλαγής και έξοδο από το Μενού Ελέγχου κρατήστε πατημένο το κουμπί **P** (3 δευτ.).

ΚΑΘΗΜΕΡΙΝΗ ΧΡΗΣΗ

1. ΕΛΕΓΕΤΕ ΤΗ ΣΥΝΔΕΣΗ ΝΕΡΟΥ

Βεβαιωθείτε ότι η συσκευή συνδέεται στο δίκτυο ύδρευσης και ότι η βάνα παροχής νερού είναι ανοιχτή.

2. ΕΝΕΡΓΟΠΟΙΗΣΤΕ ΤΟ ΠΛΥΝΤΗΡΙΟ ΠΙΑΤΩΝ

Ανοίξτε την πόρτα και πιέστε το κουμπί **ON/OFF**.

3. ΓΕΜΙΣΤΕ ΤΑ ΚΑΛΑΘΙΑ

(βλ. ΓΕΜΙΣΜΑ ΚΑΛΑΘΙΩΝ)

4. ΠΛΗΡΩΣΗ ΤΟΥ ΔΟΧΕΙΟΥ ΑΠΟΡΡΥΠΑΝΤΙΚΟΥ

(βλ. ΠΙΝΑΚΑΣ ΠΡΟΓΡΑΜΜΑΤΩΝ).

5. ΕΠΙΛΕΞΤΕ ΠΡΟΓΡΑΜΜΑ ΚΑΙ ΠΡΟΣΑΡΜΟΣΤΕ ΤΟΝ ΚΥΚΛΟ

Επιλέξτε το καταλληλότερο πρόγραμμα ανάλογα με τον τύπο οικιακών σκευών και το επίπεδο στο οποίο είναι λερωμένα (βλ. ΠΕΡΙΓΡΑΦΗ ΠΡΟΓΡΑΜΜΑΤΩΝ) πιέζοντας το κουμπί **P**. Κάντε τις επιθυμητές επιλογές (βλ. ΕΠΙΛΟΓΕΣ ΚΑΙ ΛΕΙΤΟΥΡΓΙΕΣ).

6. ΕΝΑΡΞΗ

Ενεργοποιήστε τον κύκλο πλύσης κλείνοντας την πόρτα. Όταν ξεκινήσει το πρόγραμμα θα ακούσετε ένα μπιπ.

7. ΤΕΛΟΣ ΚΥΚΛΟΥ ΠΛΥΣΗΣ

Το τέλος του κύκλου πλύσης υποδεικνύεται με χαρακτηριστικούς ήχους μπιπ και με αναβόσβημα του αριθμού κύκλου πλύσης στην οθόνη. Ανοίξτε την πόρτα και απενεργοποιήστε τη συσκευή πιέζοντας το κουμπί **ON/OFF**. Περιμένετε μερικά λεπτά πριν αφαιρέσετε τα σκεύη για να αποφύγετε εγκαύματα.

Βγάλτε τα καλάθια, ξεκινώντας από το κάτω.

Η συσκευή απενεργοποιείται αυτόματα κατά τη διάρκεια περιόδων αδράνειας, προκειμένου να μειώσει την κατανάλωση ρεύματος.

Αν τα οικιακά σκεύη είναι μόνο ελαφρώς λερωμένα ή τα έχετε ξεπλύνει με νερό πριν τα βάλετε στο πλυντήριο πιάτων, μειώστε ανάλογα την ποσότητα απορρυπαντικού.

ΑΛΛΑΓΗ ΤΡΕΧΟΝΤΟΣ ΠΡΟΓΡΑΜΜΑΤΟΣ

Αν έχετε επιλέξει λάθος πρόγραμμα, μπορείτε να το αλλάξετε εφόσον έχει μόλις αρχίσει: ανοίξτε την πόρτα, κρατήστε πατημένο το κουμπί **ON/OFF**, η συσκευή απενεργοποιείται.

Ενεργοποιήστε ξανά τη συσκευή με το κουμπί **ON/OFF** και επιλέξτε το νέο κύκλο πλύσης και τις λειτουργίες που επιθυμείτε. Ξεκινήστε τον κύκλο κλείνοντας την πόρτα.

ΠΡΟΣΘΗΚΗ ΕΠΙΠΛΕΟΝ ΣΚΕΥΩΝ

Χωρίς να απενεργοποιήσετε τη συσκευή, ανοίξτε την πόρτα (**προσέξτε τον ΚΑΥΤΟ ΑΤΜΟ!**) και τοποθετήστε τα οικιακά σκεύη στο πλυντήριο πιάτων. Κλείστε την πόρτα και ο κύκλος θα ξεκινήσει από το σημείο στο οποίο τον διακόψατε.

ΤΥΧΑΙΑ ΔΙΑΚΟΠΗ

Αν ανοίξει η πόρτα κατά τη διάρκεια του κύκλου πλύσης ή αν γίνει διακοπή ρεύματος, ο κύκλος διακόπτεται. Θα ξεκινήσει ξανά από το σημείο στο οποίο διακόπηκε μόλις κλείσει η πόρτα ή μόλις επανέλθει το ηλεκτρικό ρεύμα.

Για περισσότερες πληροφορίες σχετικά με τις λειτουργίες, μπορείτε να ζητήσετε ή να κατεβάσετε από το WEB τον „Οδηγό χρήσης και φροντίδας“ ακολουθώντας τις οδηγίες στην τελευταία σελίδα.



ΠΛΗΡΟΦΟΡΙΕΣ ΚΑΙ ΣΥΜΒΟΥΛΕΣ

ΣΚΕΥΗ

Πριν γεμίσετε τα καλάθια, καθαρίστε όλα τα υπολείμματα τροφών από τα οικιακά σκεύη και αδειάστε τα ποτήρια. **Δεν είναι απαραίτητο να τα ξεπλύνετε με τρεχούμενο νερό.**

Τακτοποιήστε τα σκεύη με τρόπο ώστε να διατηρηθούν σταθερά στη θέση τους και δεν θα αναποδογυρίσουν, τακτοποιήστε τα δοχεία με το άνοιγμα προς τα κάτω και τα κυρτά/κόιλα μέρη τοποθετημένα πλάγια, επιτρέποντας έτσι στο νερό να φτάσει σε κάθε επιφάνεια και να ρέει ελεύθερα.

Προειδοποίηση: καπάκια, χειρολαβές, δίσκοι και τηγάνια δεν πρέπει να εμποδίζουν την περιστροφή των εκτοξευτήρων.

Τοποθετήστε τα μικρά σκεύη στο καλάθι για μαχαιροπύρουνα.

Τα πολύ λερωμένα σκεύη και τηγάνια πρέπει να τοποθετούνται στο κάτω καλάθι γιατί σε αυτό το τμήμα η εκτόξευση του νερού είναι πιο δυνατή και με μεγαλύτερη απόδοση στο πλύσιμο.

μετά το γέμισμα της συσκευής, βεβαιωθείτε ότι οι εκτοξευτήρες μπορούν να περιστρέφονται ελεύθερα.

ΥΓΙΕΙΝΗ

Για να αποφύγετε τις οσμές και τις επικαθίσεις που μπορεί να συσσωρευτούν στο πλυντήριο πιάτων, ενεργοποιήστε ένα πρόγραμμα υψηλής θερμοκρασίας τουλάχιστον μία φορά το μήνα. Χρησιμοποιήστε ένα κουταλάκι απορρυπαντικού και λειτουργήστε το χωρίς να γεμίσετε ώστε να καθαρίσει η συσκευή.

ΑΚΑΤΑΛΛΗΛΑ ΣΚΕΥΗ

- Ξύλινα σκεύη και μαχαιροπύρουνα.
- Ευαίσθητα ποτήρια με διακοσμητικά, χειροτεχνίες και παλιά σκεύη. Τα διακοσμητικά στοιχεία δεν είναι ανθεκτικά.
- Τα μέρη από συνθετικό υλικό που δεν αντέχουν σε υψηλές θερμοκρασίες.
- Σκεύη από χαλκό ή κασσίτερο.
- Σκεύη λερωμένα από στάχτη, κεριά, λιπαντικό γράσο ή μελάνι.

Τα χρώματα των διακοσμητικών στο γυαλί και τα τμήμα από αλουμίνιο/ασήμι μπορεί να αλλάξουν και να ξεθωριάσουν με τη διαδικασία πλύσης. Ορισμένοι τύποι γυαλιού (π.χ. κρυστάλλινα αντικείμενα) μπορεί να θολώσουν μετά από μερικούς κύκλους πλύσης.

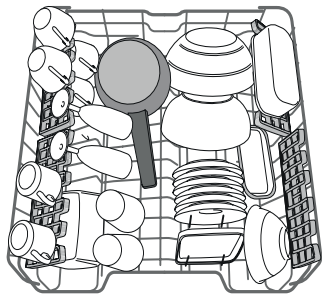
ΖΗΜΙΑ ΣΤΑ ΓΥΑΛΙΝΑ ΚΑΙ ΤΑ ΣΚΕΥΗ

- Χρησιμοποιείτε μόνο γυάλινα αντικείμενα και πορσελάνη που διασφαλίζεται από τον κατασκευαστή ότι είναι κατάλληλα για πλύσιμο σε πλυντήριο πιάτων.
- Χρησιμοποιείτε ήπιο απορρυπαντικό κατάλληλο για οικιακά σκεύη
- Αφαιρέστε τα γυάλινα αντικείμενα και τα σκεύη από το πλυντήριο πιάτων αμέσως μόλις ολοκληρωθεί ο κύκλος πλύσης.

ΓΕΜΙΣΜΑ ΚΑΛΑΘΙΩΝ

ΕΠΑΝΩ ΚΑΛΑΘΙ

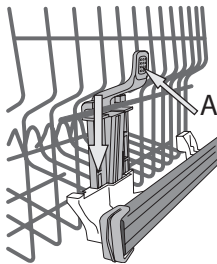
Τοποθετήστε ευαίσθητα και ελαφριά σκεύη: ποτήρια, φλυτζάνια, πιατάκια, μικρά μπολ σαλάτας.



(παράδειγμα γεμίσματος επάνω καλαθιού)

ΡΥΘΜΙΣΗ ΥΨΟΥΣ ΤΟΥ ΕΠΑΝΩ ΚΑΛΑΘΙΟΥ

Μπορείτε να ρυθμίσετε το ύψος του επάνω καλαθιού: επάνω θέση για την τοποθέτηση σκευών μεγάλου όγκου στο κάτω καλάθι και χαμηλή θέση για την πλήρη αξιοποίηση των ανακλινόμενων ραφιών δημιουργώντας περισσότερο χώρο προς τα επάνω και αποφυγή σύγκρουσης με τα σκεύη που έχουν τοποθετηθεί στο κάτω καλάθι. Το επάνω καλάθι εξοπλίζεται με ένα ρυθμιστή ύψους επάνω καλαθιού (βλ. εικόνα), χωρίς να πιέσετε τις λαβές, σηκώστε τον επάνω απλά κρατώντας τα πλαϊνά του καλαθιού, μόλις το καλάθι σταθεροποιηθεί στην επάνω θέση. Για να το επαναφέρετε σε κάτω θέση, πιέστε τα λεβιεδάκια A στα πλαϊνά του καλαθιού και μετακινήστε το καλάθι προς τα κάτω.



Συνιστάται να μην ρυθμίζετε το ύψος του καλαθιού όταν αυτό είναι γεμάτο. ΠΟΤΕ μην ανυψώνετε ή κατεβάζετε το καλάθι μόνο από τη μία πλευρά.

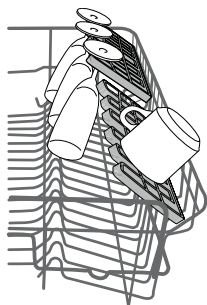
ΑΝΑΔΙΠΛΟΥΜΕΝΑ ΠΤΕΡΥΓΙΑ ΜΕ ΡΥΘΜΙΖΟΜΕΝΗ ΘΕΣΗ

Τα αναδιπλούμενα πτερύγια μπορούν να τοποθετηθούν σε τρία διαφορετικά ύψη προκειμένου να βελτιώσουν την τακτοποίηση των σκευών μέσα στο καλάθι.

Ποτήρια κρασιού μπορούν να τοποθετηθούν με ασφάλεια στα αναδιπλούμενα πτερύγια εισάγοντας το στέλεχος κάθε ποτηριού στις αντίστοιχες υποδοχές.

Για βέλτιστα αποτελέσματα στεγνώματος δώστε μεγαλύτερη κλίση στα πτερύγια.

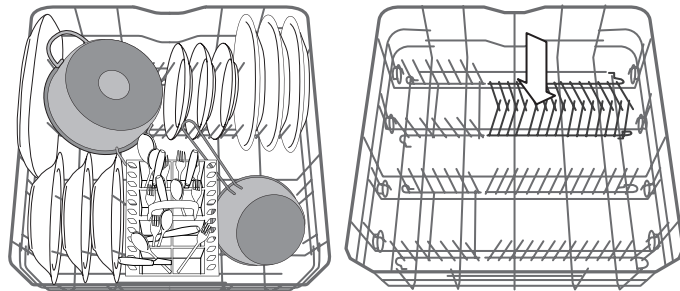
Για να αλλάξετε την κλίση, τραβήξτε το αναδιπλούμενο πτερύγιο, σύρετε ελαφρά και τοποθετήστε το στη θέση που επιθυμείτε.



ΚΑΤΩ ΚΑΛΑΘΙ

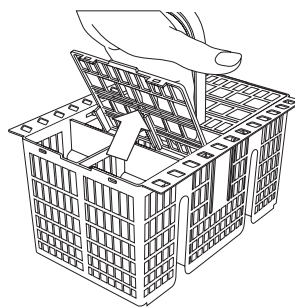
Για κατσαρόλες, καπάκια, πιάτα, πιατέλες σαλάτας, μαχαιροπίρουνα, κ.τ.λ. Η ιδανική θέση για τα μεγάλα πιάτα και τα καπάκια είναι τα πλαϊνά όπου δεν θα παρεμβάλλονται με τον εκτοξευτήρα.

Το κάτω καλάθι διαθέτει ανακλινόμενα ράφια που μπορούν να χρησιμοποιηθούν σε κάθετη θέση όταν τακτοποιείτε πιατάκια ή σε οριζόντια θέση (χαμηλότερη) για την εύκολη τοποθέτηση τηγανιών και σαλατιέρων.



(παράδειγμα γεμίσματος του κάτω καλαθιού)

ΚΑΛΑΘΙ ΓΙΑ ΜΑΧΑΙΡΟΠΙΡΟΥΝΑ



Το ρυθμιζόμενο καλάθι εξοπλίζεται με γρίλιες επάνω για να τακτοποιούνται καλύτερα τα μαχαιροπίρουνα. Το καλάθι για μαχαιροπίρουνα πρέπει να τοποθετείται μόνο στη μπροστινή πλευρά του κάτω καλαθιού.

Τα μαχαιρία και άλλα εργαλεία κουζίνας με μυτερά άκρα πρέπει να τοποθετούνται στο καλάθι για μαχαιροπίρουνα με το μυτερό άκρο προς τα κάτω ή πρέπει να τοποθετούνται οριζόντια στα αναδιπλούμενα ράφια του επάνω καλαθιού.

ΦΡΟΝΤΙΔΑ ΚΑΙ ΣΥΝΤΗΡΗΣΗ

ΚΑΘΑΡΙΣΜΟΣ ΤΟΥ ΦΙΛΤΡΟΥ

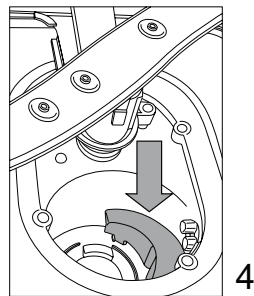
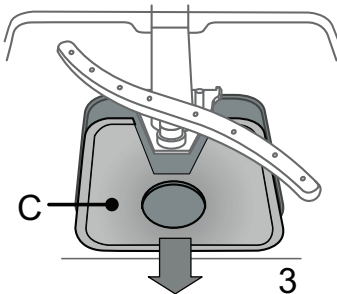
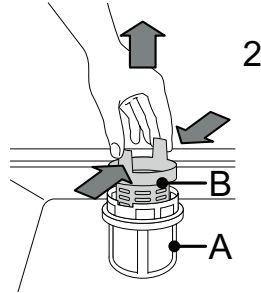
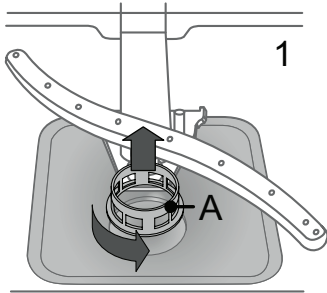
Καθαρίζετε τακτικά το φίλτρο έτσι ώστε να μην μπουκώνουν τα φίλτρα και να προκαλείται ανώμαλη ροή των λυμάτων.

Το φίλτρο αποτελείται από τρία τμήματα που αφαιρούν τα υπολείμματα τροφών από το νερό πλύσης και στη συνέχεια θέτουν εκ νέου σε κυκλοφορία το νερό: Για να έχετε τα καλύτερα αποτελέσματα στο πλύσιμο, πρέπει να τα διατηρείτε καθαρά.

Το πλυντήριο πιάτων δεν πρέπει να χρησιμοποιείται χωρίς φίλτρα ή με το φίλτρο χαλαρό.

μετά από αρκετά πλυσίματα, ελέγξτε το φίλτρο και αν είναι απαραίτητο καθαρίστε το προσεκτικά με τρεχούμενο νερό, χρησιμοποιώντας μια μη μεταλλική βούρτσα και σύμφωνα με τις παρακάτω οδηγίες:

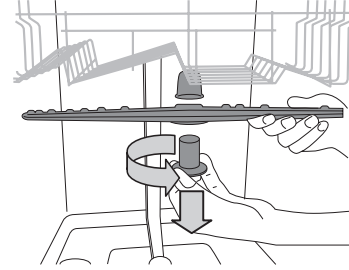
1. Περιστρέψτε το κυλινδρικό φίλτρο **A** αριστερόστροφα και βγάλτε το (Εικ. 1).
2. Αφαιρέστε το κύπελλο φίλτρο **B** ασκώντας ελαφριά πίεση στα πλαϊνά πτερώγια (Εικ. 2).
3. Σύρετε έξω την πλάκα φίλτρο από ανοξείδωτο χάλυβα **C** (Εικ. 3).
4. Ελέγξτε την παγίδα και αφαιρέστε τυχόν υπολείμματα τροφών. **ΠΟΤΕ ΜΗΝ ΑΦΑΙΡΕΙΤΕ** το προστατευτικό της αντλίας του κύκλου πλύσης (μαύρη λεπτομέρεια) (Εικ. 4).



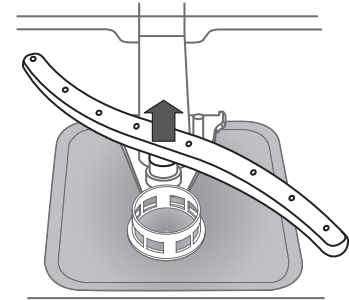
Μετά τον καθαρισμό των φίλτρων, επανατοποθετήστε το φίλτρο και στερεώστε το καλά στη θέση του. Αυτό είναι σημαντικό για να διατηρείται η αποτελεσματική λειτουργία του πλυντηρίου πιάτων.

ΚΑΘΑΡΙΣΜΟΣ ΤΩΝ ΕΚΤΟΞΕΥΤΗΡΩΝ

Σε ορισμένες περιπτώσεις τα υπολείμματα τροφών μπορεί να ξεραθούν και να σχηματίσουν κρούστα πάνω στους εκτοξευτήρες και να μπλοκάρουν τις σπές ψεκασμού του νερού. Συνιστάται να ελέγχετε τους εκτοξευτήρες κατά διαστήματα και να τους καθαρίζετε με μια μη μεταλλική βούρτσα.



Για να αφαιρέσετε τον επάνω εκτοξευτήρα, περιστρέψτε τον πλαστικό δακτύλιο ασφάλισης αριστερόστροφα. Ο επάνω εκτοξευτήρας πρέπει να επανατοποθετείται με τρόπο ώστε η πλευρά με τις περισσότερες σπές να είναι γυρισμένη προς τα επάνω.



Ο κάτω εκτοξευτήρας μπορεί να αφαιρεθεί τραβώντας προς τα επάνω.

ΚΑΘΑΡΙΣΜΟΣ ΤΟΥ ΕΥΚΑΜΠΤΟΥ ΣΩΛΗΝΑ ΕΙΣΑΓΩΓΗΣ ΝΕΡΟΥ

Αν οι εύκαμπτοι σωλήνες νερού είναι καινούργιοι ή δεν έχουν χρησιμοποιηθεί για μεγάλο διάστημα, πριν κάνετε τις απαραίτητες συνδέσεις, αφήστε το νερό να τρέξει προκειμένου να βεβαιωθείτε ότι είναι καθαρό και χωρίς ακαθαρσίες. Αν δεν ληφθεί αυτό το μέτρο, η παροχή νερού μπορεί να μπλοκαρισθεί και να προκληθεί ζημιά στο πλυντήριο πιάτων.

ΑΝΤΙΜΕΤΩΠΙΣΗ ΠΡΟΒΛΗΜΑΤΩΝ

Το πλυντήριο πιάτων ενδέχεται να μην λειτουργεί σωστά. Πριν επικοινωνήσετε με το Κέντρο Εξυπηρέτησης Πελατών ελέγξτε μήπως το πρόβλημα μπορεί να λυθεί χρησιμοποιώντας την παρακάτω λίστα.

ΠΡΟΒΛΗΜΑΤΑ	ΠΙΘΑΝΕΣ ΑΙΤΙΕΣ	ΛΥΣΕΙΣ
Το πλυντήριο πιάτων δεν ξεκινάει ή δεν ανταποκρίνεται στις εντολές.	Η σύνδεση της συσκευής δεν έγινε σωστά.	Συνδέστε το φως στην πρίζα.
	Διακοπή ρεύματος.	Η συσκευή αρχίζει να λειτουργεί μόλις επανέλθει το ρεύμα.
	Η πόρτα του πλυντηρίου δεν είναι κλειστή.	Πιέστε δυνατά την πόρτα έως ότου ακούσετε το χαρακτηριστικό “κλικ”.
	Δεν ανταποκρίνεται στις εντολές.	Απενεργοποιήστε τη συσκευή πιέζοντας το κουμπί ON/OFF , ενεργοποιήστε την εκ νέου μετά από περίπου ένα λεπτό και επαναφέρετε το πρόγραμμα.
Το πλυντήριο πιάτων δεν αποστραγγίζει.	Ο κύκλος πλύσης δεν τελείωσε ακόμη.	Περιμένετε να τελειώσει ο κύκλος πλύσης.
	Ο σωλήνας αποχέτευσης είναι τσακισμένος.	Βεβαιωθείτε ότι ο εύκαμπτος σωλήνας αποστράγγισης δεν είναι λυγισμένος (βλ. ΟΔΗΓΙΕΣ ΕΓΚΑΤΑΣΤΑΣΗΣ).
	Ο σωλήνας αποστράγγισης του νεροχύτη είναι μπλοκαρισμένος.	Καθαρίστε το σωλήνα αποστράγγισης του νεροχύτη.
	Το φίλτρο είναι μπουκωμένο με υπολείμματα τροφών	Καθαρίστε το φίλτρο (βλ. ΚΑΘΑΡΙΣΜΟΣ ΦΙΛΤΡΟΥ).
Το πλυντήριο πιάτων κάνει υπερβολικό θόρυβο.	Τα πιάτα χτυπάνε μεταξύ τους.	Τακτοποιήστε σωστά τα οικιακά σκεύη (βλ. ΦΟΡΤΩΣΗ ΤΩΝ ΚΑΛΑΘΙΩΝ).
	Παράχθηκε υπερβολική ποσότητα αφρού.	Δεν μετρήθηκε σωστά το απορρυπαντικό ή δεν είναι κατάλληλο για χρήση σε πλυντήριο πιάτων (βλ. ΠΛΗΡΩΣΗ ΤΗΣ ΘΗΚΗΣ ΑΠΟΡΡΥΠΑΝΤΙΚΟΥ). Επαναφέρετε το πλυντήριο πιάτων πιέζοντας το κουμπί ΑΠΟΣΤΡΑΓΓΙΣΗ (βλ. ΕΠΙΛΟΓΕΣ ΚΑΙ ΛΕΙΤΟΥΡΓΙΕΣ) και ενεργοποιήστε το πρόγραμμα χωρίς απορρυπαντικό.
Τα πιάτα δεν είναι καθαρά.	Τα σκεύη δεν έχουν τακτοποιηθεί σωστά.	Τακτοποιήστε σωστά τα οικιακά σκεύη (βλ. ΦΟΡΤΩΣΗ ΤΩΝ ΚΑΛΑΘΙΩΝ).
	οι εκτοξευτήρες δεν περιστρέφονται ελεύθερα, εμποδίζονται από τα πιάτα.	Τακτοποιήστε σωστά τα οικιακά σκεύη (βλ. ΦΟΡΤΩΣΗ ΤΩΝ ΚΑΛΑΘΙΩΝ).
	Ο κύκλος πλύσης είναι πολύ ήπιος.	Επιλέξτε τον κατάλληλο κύκλο πλύσης (βλ. ΠΙΝΑΚΑΣ ΠΡΟΓΡΑΜΜΑΤΩΝ).
	Παράχθηκε υπερβολική ποσότητα αφρού.	Δεν μετρήθηκε σωστά το απορρυπαντικό ή δεν είναι κατάλληλο για χρήση σε πλυντήριο πιάτων (βλ. ΠΛΗΡΩΣΗ ΤΗΣ ΘΗΚΗΣ ΑΠΟΡΡΥΠΑΝΤΙΚΟΥ).
	Το καπάκι του δοχείου λαμπρυντικού δεν έχει κλείσει καλά.	βεβαιωθείτε ότι το καπάκι του δοχείου λαμπρυντικού είναι κλεισμένο.
	Το φίλτρο είναι λερωμένο ή μπουκωμένο.	Καθαρίστε το φίλτρο (βλ. ΦΡΟΝΤΙΔΑ ΚΑΙ ΣΥΝΤΗΡΗΣΗ).
Δεν υπάρχει αλάτι.	Γεμίστε το δοχείο αλατιού (βλ. ΠΛΗΡΩΣΗ ΔΟΧΕΙΟΥ ΑΛΑΤΙΟΥ).	

ΟΔΗΓΟΣ ΣΥΝΤΗΡΗΣΗΣ ΚΑΙ ΑΝΤΙΜΕΤΩΠΙΣΗΣ ΠΡΟΒΛΗΜΑΤΩΝ

Για περισσότερες πληροφορίες, για τις διαδικασίες συντήρησης και για την αντιμετώπιση προβλημάτων, βλ. **Οδηγός χρήσης και φροντίδας**.

Ο **Οδηγός χρήσης και συντήρησης** διατίθεται από το:

- Εξυπηρέτηση πελατών. Για τον αριθμό τηλεφώνου δείτε το βιβλιαράκι εγγύησης.
- Κατεβάστε από την ιστοσελίδα: **docs.indesit.eu**
- Χρησιμοποιήστε τον κωδικό QR:

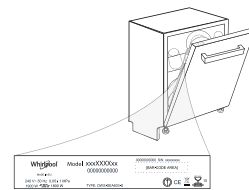


ΦΥΛΛΟ ΤΕΧΝΙΚΩΝ ΔΕΔΟΜΕΝΩΝ

Τα τεχνικά χαρακτηριστικά που περιλαμβάνουν τα δεδομένα κατανάλωσης ενέργειας είναι διαθέσιμα για λήψη από την ιστοσελίδα μας: **docs.indesit.eu**

ΕΠΙΚΟΙΝΩΝΙΑ ΜΕ ΤΟ ΚΕΝΤΡΟ ΕΞΥΠΗΡΕΤΗΣΗΣ ΠΕΛΑΤΩΝ

Όταν επικοινωνείτε με το Κέντρο Εξυπηρέτησης Πελατών, θα πρέπει να έχετε διαθέσιμους τους κωδικούς που αναγράφονται στην πινακίδα τεχνικών στοιχείων που βρίσκεται στην αριστερή ή δεξιά πλευρά στο εσωτερικό της πόρτας του πλυντηρίου πιάτων. Το τηλέφωνο αναγράφεται στο βιβλιαράκι εγγύησης ή στην ιστοσελίδα: **www.indesit.com**



400011356368

03/2019 jk - Xerox Fabriano

