

BRUKSANVISNING

SKJEMA OVER APPARATET (Fig. 1)

- Håndtak.
- Sikkerhetslukking (noen modeller).
- Pakning.
- Skillevegg (noen modeller).
- Propp i dreneringsrør for smeltevann.
- Betjeningspanel.
- Ventilasjonsrist for motor.

SKJEMA OVER BETJENINGSPANELET (Fig. 2)

- Rød indikatorlampe:** Når den blinker indikerer den en alarmtilstand (se avsnittet «FEILSØKINGSLISTE»).
- Blå indikatorlampe:** Når den lyser viser den at STOP FROST-funksjonen er aktivert (se avsnittet «STOP FROST-FUNKSJON»)
- Grønne indikatorlamper:** Viser at apparatet er i funksjon, innstilt temperatur og eventuell aktivering av hurtigfrys-funksjonen («Shopping»).
- Innstillingsknapp:** Til endring av innstilt temperatur, til aktivering/deaktivering av hurtigfrys-funksjonen («Shopping») og til aktivering/deaktivering av «STOP FROST»-funksjonen.

FØR APPARATET TAS I BRUK

Apparatet du har anskaffet er utviklet for bruk i privat husholdning og også:

- i kjøkkenområder på arbeidsplasser, i butikker og/eller kontorer
- på gårder
- i hoteller, moteller, residenser, bed & breakfast av den enkelte gjest.

Apparatet må kun brukes til oppbevaring av frosne matvarer, innfrysing av ferske matvarer og produksjon av isterninger.

Det er påbudt å jorde apparatet. Produsenten fraskriver seg ethvert ansvar for eventuelle skader på personer, dyr eller gjenstander som skyldes manglende respekt for ovennevnte normer.

- Etter at man har pakket ut apparatet, må man forsikre seg om at det ikke er skadet, at døren lukker seg perfekt og at tetningslisten er i god stand. Eventuelle skader må meldes til forhandleren innen 24 timer fra levering av apparatet.
- Det anbefales å vente minst to timer før apparatet settes igang, slik at kjølekretsen virker maksimalt.
- Installasjon og elektrisk tilkobling må utføres av en kvalifisert elektriker ifølge produsentens anvisninger og gjeldende forskrifter.
- Rengjør apparatet innvendig før det tas i bruk.
 - Før apparatet tilkobles strømmettet, må man forsikre seg om at nettspenningen svarer til den som er oppgitt på typeplaten plassert på baksiden av produktet.
 - Elektrisk tilkobling må utføres i henhold til gjeldende forskrifter.**

INSTALLASJON

- Ta apparatet ut av emballasjen.
- Fjern de 4 avstandsstykkene som er plassert mellom døren og apparatet. (Fig 3)**
- Forsikre deg om at proppen i avløpsrøret for smeltevann (noen modeller) er korrekt plassert (E).
- For å sikre maksimale ytelser og unngå skader når man åpner døren til apparatet, må man sørge for en avstand på minst 7 cm fra veggen bak og 7 cm på hver side. (Fig 4)
- Sett i tilbehøret (noen modeller)

IGANGSETTING AV APPARATET

- Koble apparatet til strømmettet.
- Den grønne indikatorlampen tennes («Normal»).
- Den røde indikatorlampen blinker, siden temperaturen i apparatet enda ikke er kald nok til at man kan legge inn matvarene. Denne indikatorlampen vil vanligvis slukke innen seks timer etter at apparatet ble satt igang.
- Legg inn matvarene kun når den røde indikatorlampen er slukket.

Merk: Når STOP FROST-funksjonen er deaktivert, er det ikke mulig å åpne døren igjen rett etter at man har lukket den på grunn av undertrykk i apparatet. Vent noen minutter før du forsøker å åpne døren igjen.

JUSTERE TEMPERATUREN

Velg ønsket temperatur med tasten (4). Gå frem på følgende måte for å regulere temperaturen i apparatet:

- Trykk flere ganger på tasten (4). Ved hvert trykk på tasten vil temperaturinnstillingen endres syklisk mellom verdiene «Eco», «Normal», «Max» og «Shopping».
- Velg «Max» dersom du ønsker en kaldere oppbevaringstemperatur.
- For å spare energi anbefales det å velge «Eco» når det er lite mat i apparatet.

De grønne indikatorlampene (3) viser valgt innstilling etter følgende skjema:



Eco: mindre kald temperatur (indikatorlampen til venstre lyser).
Normal: middels temperatur (indikatorlampen til høyre lyser).
Max: ekstra kald temperatur (begge indikatorlampene lyser).
Shopping: Hurtig innfrysing (begge indikatorlampene blinker).
 Se avsnittet «Innfrysing av ferske matvarer».

Merk: Ved et eventuelt strømbrudd lagres innstillingene (med unntak av «STOP FROST»-funksjonen). Hvor lang tid apparatet bruker på å nå den innstilte temperaturen, avhenger av omgivelsestemperaturen og temperaturen som ble innstilt.

STOP FROST-FUNKSJON

Med STOP FROST-funksjonen reduseres isdannelsen på innsiden av apparatet betydelig, og isen samles opp i beholderen «ISBOKS» (M) som er lett å ta ut og rengjøre. Med STOP FROST-teknologien er det også lettere å åpne døren på apparatet når som helst, også flere ganger etter hverandre, uten problemer.

STOP FROST-funksjonen er allerede aktivert når apparatet slås på for første gang (den blå indikatorlampe lyser). Den kan deaktiveres/gjenaktiveres ved å trykke på knappen (4) i minst 3 sekunder.

Takket være STOP FROST-teknologien blir mesteparten av luftfuktigheten ført inn i ISBOKSEN (M), og her går den over til is.

Isen inne i ISBOKSEN (M) må fjernes regelmessig ved å følge prosedyren for rengjøring som angitt nedenfor. Hvor ofte den må rengjøres for at systemet skal fungere korrekt er avhengig av klimaforholdene der apparatet er installert (vi anbefaler en mer frekvent rengjøring ved høy luftfuktighet). Manglende eller utilstrekkelig rengjøring av enheten kan svekke funksjonen midlertidig. Under normal bruk anbefaler vi derfor at du også kontrollerer ismengden i ISBOKSEN (M) gjennom inspeksjonsvinduet (I).

RENGJØRING AV STOP FROST-ENHETEN

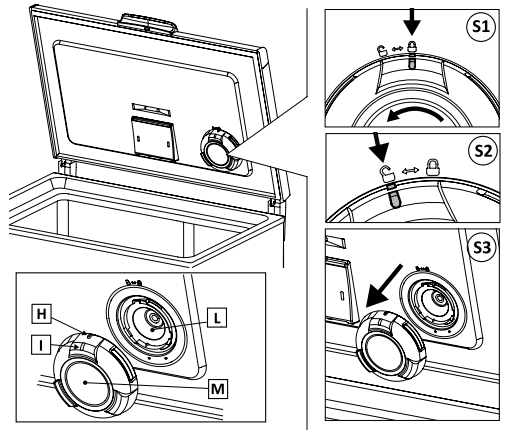
- Åpne døren til apparatet.
- Ta tak i ISBOKSEN (M) med begge hender, dreii den mot urviseren (fig. S1) og før det øverste indikatormerket (H) fra stillingen med lukket hengelås til stillingen med åpen hengelås (fig. S2), og ta ut ISBOKSEN (fig. S3).
- Fjern rester av is inne i den kjegleformede åpningen (L) på døren (fjern eventuelle blokkeringer fra hull et i midten). Pass på så du ikke skader overflatene.
- Tørk overflatene i den kjegleformede åpningen (L) på døren med en myk klut.
- Lukk døren til apparatet.
- Fjern isen i ISBOKSEN (M) ved å vaske den med kaldt eller lunkent vann (ikke varmt).
- Tørk ISBOKSEN (M) med en myk klut, både innvendig og utvendig.
- Sett ISBOKSEN (M) på plass igjen ved å plassere det øverste indikatormerket (H) ved den åpne hengelåsen og deretter dreie med urviseren til det øverste indikatormerket (H) befinner seg ved den lukkede hengelåsen (i motsatt rekkefølge av den du fulgte for å fjerne ISBOKSEN).
- Lukk døren til apparatet.

HVIS ISBOKSEN H) ER BLOKKERT ELLER VANSKELIG Å FJERNE

Dersom ISBOKSEN (M) er blokkert, må du ikke bruke makt for å fjerne den, med gjøre som følger:

- Lukk døren til apparatet og kontroller om STOP FROST-funksjonen er aktivert eller deaktivert.

- **Hvis funksjonen er aktivert (blå indikatorlampe lyser):** Trykk på knappen (4) i 3 sekunder for å deaktivere funksjonen (den blå indikatorlampe slukket), og trykk deretter knappen (4) igjen i 3 sekunder; STOP FROST-funksjonen aktiveres på nytt (den blå indikatorlampe lyser).



- **Hvis funksjonen er deaktivert (blå indikatorlampe slukket):** Trykk på knappen (4) i 3 sekunder; STOP FROST-funksjonen aktiveres (den blå indikatorlampe lyser).

- Vent cirka 25 minutter til den automatiske avrimingsprosessen er fullført, og prøv å fjerne ISBOKSEN (M) igjen ved å følge prosedyren for «RENGJØRING AV STOP FROST»-enheten.

INNFRYSING AV MATVARER

Forberede ferske matvarer som skal fryses inn

- Pakk de ferske matvarene som skal fryses inn i: aluminiumsfolie, plastfolie, vanntette plastposer, polyetylen-beholdere med lokk, så sant de er egnet til frysing.
- Matvarene må være ferske, modne og av høyeste kvalitet.
- Fersk frukt og grønnsaker skal helst fryses inn rett etter innhøsting, for å opprettholde næringsverdiene, konsistensen, fargen og smaken på disse matvarene.
- La alltid matvarene avkjøle seg før du legger dem i apparatet.

Innfrysing av ferske matvarer

- Plasser matvarene som skal fryses inn i direkte kontakt med de vertikale veggene i apparatet:
A) - Matvarer til innfrysing,
B) - allerede frosne matvarer.
- Unngå å legge matvarer som skal fryses inn slik at de kommer i direkte kontakt med frosne matvarer.
- Del matvarene i små porsjoner for å oppnå en bedre og raskere innfrysing; dette rådet kommer også til nytte når de frosne matvarene skal brukes.

1. Minst 24 timer før innfrysing av ferske matvarer, må du aktivere hurtig innfrysing («Shopping») ved å trykke på tasten (4) til begge de grønne indikatorlampene (3) blinker.
2. Legg inn matvarene som skal fryses inn og hold døren lukket i 24 timer. Matvarene kan anses som frosne etter det tidspunktet.

Funksjonen hurtig innfrysing («Shopping») kan deaktivere ved å trykke på tasten (4) og velge en annen temperaturinnstilling.

Dersom denne operasjonen ikke utføres, deaktiverer apparatet funksjonen automatisk etter cirka 50 timer etter aktivering, og går tilbake til sist valgte innstilling (aktivert i minst 1 minutt) før innstillingen «Shopping» ble valgt.

OPPBEVARING AV MATVARENE

Se tabellen på apparatet.

Merking av mat som skal fryses

Merke og legge inn mat som skal fryses: det lønner seg å skrive innfrysingsdato på pakken, slik at maten blir benyttet innen holdbarhetsdatoen som er oppgitt i måneder i **fig. 6** for hver mattype.

Råd for oppbevaring av frysevarer

Når du kjøper frysevarer, må du forsikre deg om at:

- Emballasjen er intakt, ellers kan det hende maten er blitt forringet. Dersom pakken buler ut eller det er våte flekker på den, er den ikke blitt oppbevart riktig og kan ha vært utsatt for en delvis opptining.
- Kjøp alltid frysevarer til sist og frakt dem hjem i kjølebagg.
- Legg dem i apparatet med en gang du kommer hjem.
- Unngå variasjoner i temperaturen eller reduser dem til et minimum. Ta hensyn til holdbarhetsdatoen på emballasjen.
- Følg alltid instruksjonene på emballasjen for oppbevaring av frysevarer.

Merk:

- **Opptinte eller delvis opptinte matvarer må fortæres umiddelbart. Frys ikke inn igjen opptinte matvarer, med mindre de i mellomtiden blir benyttet til tilberedning av en rett. Etter at matvarene er blitt kokt, kan de fryses inn igjen.**

Ved lengre strømbrudd:

- **må ikke døren til fryseren åpnes, annet enn for å plassere kjøleelementene (noen modeller) oppå de frozne matvarene, til høyre og til venstre i fryseren. Slik unngår man at temperaturen i fryseren stiger for raskt.**

GENERELLE FORHOLDSREGLER OG RÅD

- **Under installasjonen må du passe på at ikke strømledningen kommer i klem og blir skadet.**
- Sett aldri glassbeholdere med væsker inn i apparatet. Det kan føre til at de sprekker.
- Spis ikke ispinner eller isterninger umiddelbart etter at de er tatt ut av apparatet. Det kan forårsake kuldesår.
- Før enhver form for rengjøring eller vedlikehold av apparatet, må apparatet frakobles strømmettet.
- Plasser ikke apparatet på steder med direkte sollys eller nær varmekilder, da dette kan føre til økt energiforbruk.
- Ikke oppbevar spraybokser eller beholdere med brennbare gasser/væsker i apparatet.
- Ikke bruk eller oppbevar bensin eller andre brennbare gasser/væsker i nærheten av apparatet eller andre husholdningsapparater.
- Damp fra slike væsker kan føre til brann eller eksplosjon.

- Installer og oppvatr apparatet på et gulv som er helt flatt, tilstrekkelig solid og på et sted der det er nok rom rundt apparatet.
- Plasser apparatet på et tørt sted med god ventilasjon. Apparatet er beregnet på å fungere på steder med en temperatur mellom de yttergrensene som er fastsatt av klimaklassen og vist på typeskiltet som sitter på baksiden av produktet (**Fig 7**). Det kan hende apparatet ikke fungerer korrekt dersom omgivelsestemperaturen over lengre tid er lavere eller høyere enn de temperaturrene apparatet er beregnet for.
- Apparatet bør ikke frakobles strømmettet selv om det i korte perioder er tom for matvarer.
- Når du skal flytte apparatet, må du passe på at det ikke oppstår skade på gulvet (f. eks. parkett). Det er lettere å flytte apparatet hvis man først har tømt det.

Merk: Flytting og installasjon av apparatet må utføres av to eller flere personer.

- Bruk ikke andre hjelpemidler for å fremskynde avrimingen enn de som eventuelt anbefales av produsenten.
- Bruk aldri elektriske apparater inne i apparatet, med mindre disse er godkjent av produsenten.
- Lyspæren som brukes i apparatet er kun beregnet på husholdningsapparater, og er ikke egnet til belysning i hjemmet (Forordning (EF) nr. 244/2009).
- **Dette apparatet er ikke beregnet på å bli brukt av barn under 8 år og av personer med reduserte fysiske, sensoriske eller mentale evner, eller mangel på erfaring og/eller kunnskap, med mindre de blir opplært eller kontrollert under bruk av apparatet av en person som har ansvar for deres sikkerhet.**
- **La ikke barn leke med eller gjemme seg inne i kjøleskapet. Det kan føre til at de låser seg inne og blir kvalt.**
- **Endring eller utskifting av strømledningen skal kun utføres av autorisert elektriker eller serviceavdelingen.**
- **Benytt ikke skjøteledninger eller doble stikkontakter.**
- **Det må være mulig å frakoble apparatet, enten ved at støpselet trekkes ut, eller ved hjelp av en topolsbryter plassert over stikkontakten.**
- **Kontroller at spenningen som er oppført på typeplaten er den samme som husets spenning.**
- **Svelg ikke væsken (ikke giftig) i kjøleelementene (noen modeller).**
- **Døren bør åpnes så lite som mulig.**
- **Dette apparatet er utstyrt med teknologien «skin condenser»: kondensatorenheten er bygget inn i veggene på fryseren. Derfor kan veggene foran og på sidene av apparatet føles varme når apparatet er i funksjon. Dette er helt normalt og reduserer også eventuell kondensdannelse under spesielt kritiske omgivelsesbetingelser (se avsnittet «Feilsøking»).**

AVRIMING AV APPARATET

Det anbefales å avrime fryseren når islaget på veggene har nådd en tykkelse på 5-6 mm

- Trekk støpslet ut av stikkkontakten.
- Ta alle matvarene ut av fryseren og plasser dem på et meget kjølig sted eller i en kjølebag.
- La døren til apparatet stå åpen.
- Fjern den innvendige proppen i dreneringsrøret (noen modeller) (Fig. 8).
- Fjern den utvendige proppen i dreneringsrøret (noen modeller) og plasser det som vist i fig. 8.
- Bruk skilleveggen (noen modeller) inne i apparatet (D) til å samle opp vannet som vist i fig. 8. Bruk en lav beholder dersom modellen ikke har skillevegg.
- Avrimingsprosessen kan fremskyndes ved å fjerne isen fra veggene i fryseren med en isskraper.
- Fjern isen fra bunnen av fryseren.
- **For å unngå varige skader på fryseren, må det ikke benyttes skarpe gjenstander til å fjerne isen på veggene.**
- **Unngå bruk av aggressive midler eller kunstig varme.**
- **Tørk innsiden av fryseren omhyggelig.**
- Når avrimingen er over, settes proppen på plass.

RENGJØRING OG VEDLIKEHOLD

- Fjern isen som har dannet seg på kantene øverst (se Feilsøkingslisten)
- Etter avrimingen må du rengjøre innsiden av apparatet med en svamp fuktet i lunket vann og/eller et nøytralt rengjøringsmiddel.
- Rengjør ventilasjonsristen på siden (noen modeller)

Før enhver form for rengjøring eller vedlikehold av apparatet, må støpslet tas ut av stikkkontakten. Benytt ikke skuremidler eller stålull, og heller ikke løsemidler (f.eks. aceton, terpentin) ved rengjøring av apparatet. For å sikre at apparatet alltid fungerer optimalt, er det viktig å foreta rengjøring og vedlikehold minst en gang i året.

SKIFTE AV LYSPÆREN I DØREN (NOEN MODELLER)

- Trekk støpslet ut av stikkkontakten.
- Fjern lampedeckslet (gå frem som vist på figuren).
- Skru ut lyspæren og sett inn en ny identisk.
- Monter lampedeckslet og sett i støpslet igjen.

FEILSØKINGSLISTE

- 1. Den røde indikatorlampen blinker.**
 - Er det strømbrudd?
 - Et det blitt satt igang en avrimingssyklus?
 - Er døren til apparatet lukket godt igjen?
 - Er apparatet plassert i nærheten av en varmekilde?
 - Er ventilasjonsåpningen og kondensatoren rene?
- 2. Alle indikatorlampene blinker samtidig.**
 - Kontakt serviceavdelingen.
- 3. Apparatet lager for mye støy.**
 - Er apparatet plassert på et helt flatt underlag?
 - Kommer apparatet i kontakt med annen kjøkkeninnretning eller gjenstander som kan skape vibrasjon?

- Er emballasjen på undersiden av apparatet fjernet?
- Merk:** En svak lyd av sirkulerende kjølegass er helt normalt, også når kompressoren ikke arbeider.
- 4. Indikatorlampene er slukket og apparatet fungerer ikke.**
 - Er det strømbrudd?
 - Står støpslet ordentlig i stikkkontakten?
 - Er strømledningen skadet?
 - 5. Indikatorlampene er slukket og apparatet fungerer.**
 - Kontakt serviceavdelingen.
 - 6. Kompressoren fungerer uavbrutt.**
 - Er det blitt lagt inn varme matvarer i apparatet?
 - Har døren til apparatet vært åpen lenge?
 - Er apparatet plassert i et svært varmt rom eller ved siden av en varmekilde?
 - Er funksjonen «Shopping» blitt aktivert? (de grønne indikatorlampene (3) blinker)
 - 7. Overdreven rimdannelse på de øvre kantene.**
 - Er proppene til drenering av smeltevann på plass?
 - Er døren til apparatet lukket godt igjen?
 - Er tetningslistene på døren i god stand? (Se kapittelet «Installasjon»)
 - Er de 4 avstandsstykkene fjernet? (Se kapittelet «Installasjon»)
 - Er funksjonen STOP FROST blitt aktivert?
 - Er ISBOKSEN (M) og den kjegleformede åpningen (L) isfrie? Utfør «rengjøring av STOP FROST-enheten»
 - Kontroller at hullet til STOP FROST som er plassert på den utvendige kanten bak på døren ikke er tett
 - 8. Det dannes kondens på utsiden av fryseren.**
 - Det er normalt at det dannes kondens under visse klimatiske forhold (luftfuktighet på mer enn 85 %) eller dersom apparatet står i et rom med høy fuktighet og dårlig ventilasjon. Dette har imidlertid ikke noen negativ innvirkning på apparatets funksjon.
 - 9. Rimlaget innvendig i apparatet er ujevnt.**
 - Dette er et helt normalt fenomen.


MILJØVENNLIG BRUK

1. Emballasjen

Emballasjen består av 100 % resirkulerbart materiale og er merket med resirkuleringssymbolet. Kildesorter i henhold til de lokale forskrifter. Emballasjen (plastposter, polystyrendeler osv.) må holdes utenfor barns rekkevidde.

2. Kasserings

Kjøleskapet er fremstilt av resirkulerbart materiale. Dette apparatet er merket i samsvar med EU-direktiv 2002/96/EC om avhending av elektrisk og elektronisk utstyr (Waste Electrical and Electronic Equipment - WEEE). Forsikre deg om at dette produktet blir avhendet på korrekt vis, slik at det ikke kan utgjøre noen helse- eller miljørisiko.

Symbolet  på produktet eller på dokumentene som følger med det, viser at dette produktet ikke må behandles som husholdningsavfall. Lever det til et autorisert mottak for resirkulering av elektrisk og elektronisk utstyr. Før apparatet kastes, må man sørge for at det ikke kan tas i bruk igjen ved å klippe av nettleddingen. Fjern også dørene og hyllene, slik at ikke barn kan stenge seg inne i kjøleskapet. Avhend apparatet ifølge de lokale

renovasjonsforskrifter. Apparatet må bringes til et autorisert mottak og ikke etterlates uten tilsyn, da det kan utgjøre en fare for barn. For nærmere informasjon om håndtering, kassering og resirkulering av dette produktet, kontakt kommunen, renovasjonsetaten eller forretningen der du anskaffet det.

Informasjon:

Dette apparatet er KFK-fritt. Kjølekretsen inneholder R134a (HFC) eller R600a (HC), se typeskiltet inni apparatet. For apparater med Isobutan (R 600 a): Isobutan er en naturlig gass uten innvirkning på miljøet. Gassen er imidlertid brannfarlig. Det er derfor viktig å forsikre seg om at rørene i kjølekretsen ikke er skadet. Det er mulig at dette apparatet inneholder fluorinerte drivhusgasser som omtales i Kyoto-protokollen. Kjølegassen befinner seg i et hermetisk lukket system. Kjølegass: R134a har et globalt oppvarmingspotensial (GWP) på 1300.

Overensstemmelseserklæring **CE**

- Dette apparatet er fremstilt for oppbevaring av matvarer og er i overensstemmelse med CE-standard nr. 1935/2004
- Dette produktet er utformet, fremstilt og markedsført i samsvar med:
 - kravene til sikkerhet i direktivet «Lav spenning» 2006/95/EU (som erstatter 73/23/EØF og påfølgende endringer);
 - beskyttelseskravene i EMC-direktivet 2004/108/EF.Apparatets elektriske sikkerhet er kun garantert når det er koblet til et forskriftsmessig, jordet elektrisk anlegg.

SERVICE

Før Service kontaktes:

1. Kontroller om du kan løse problemet på egen hånd.
2. Sett apparatet igang igjen for å se om problemet er løst. Hvis problemet vedvarer, frakobles apparatet strømmettet igjen og forsøket gjentas etter en time.
3. Hvis problemet fortsatt ikke er løst, må du kontakte serviceavdelingen.

Oppgi:

- hva som er feil,
- modell,
- servicenummer (tallet som står etter ordet SERVICE på apparatets typeplate på baksiden av apparatet),
- din adresse,
- ditt telefonnummer.

SERVICE 0000 000 00000



