

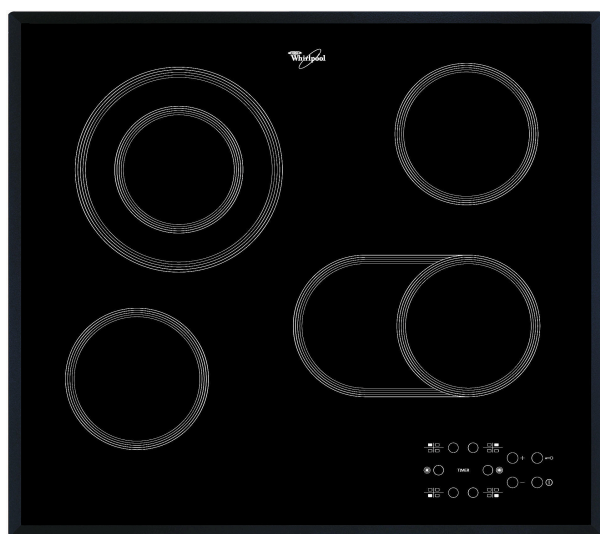
AKT 821/BA

12NC: 859482101020

Codul GTIN (EAN): 8003437818721

Whirlpool

SENSING THE DIFFERENCE



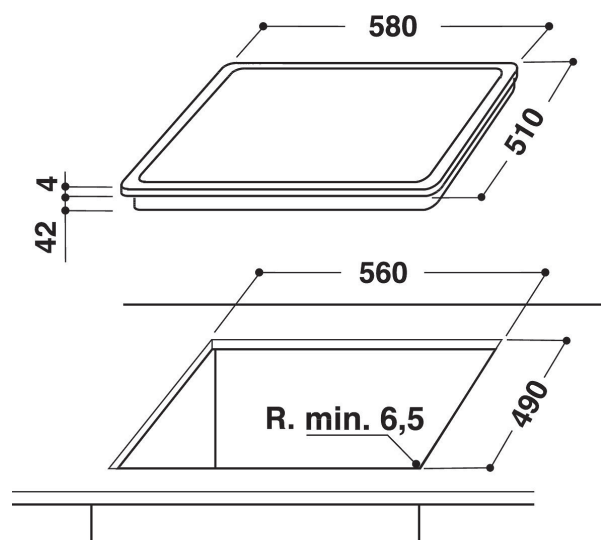
Plita Whirlpool - AKT 821/BA

Specificatii plita Whirlpool: electric.



Control din fata

Control perfect asupra butoanelor datorita grip-ului.



- Căldură reziduală
- Sistem de siguranță împotriva accesului copiilor
- Buton de pornire/oprire
- Plită 60 cm
- Temporizator
- Control tactil (AKO, Arthemis 2)
- Plită din sticlă Negru
- Zone de gătit radiante 4
- Placă pe indicator 4
- Indicator Pornit
- Zone de gătit 4: 1 Radiant 1200 W, 1 Radiant 750/2100 W, 1 Radiant 1200 W și 1 Radiant 1000/1800 W
- 4 laturi teșite
- Dimensiuni ÎxLxA: 46x580x510 mm
- Dimensiuni nișă ÎxLxA: 42x560x490 mm
- Valoare nominală conectare la rețeaua de alimentare cu energie electrică: 6300 W

AKT 821/BA

12NC: 859482101020

Codul GTIN (EAN): 8003437818721

Whirlpool

SENSING THE DIFFERENCE

MAIN FEATURES

Grup de produse	Plita
Tipul de construcție	Incorporabil
Tip de control	Electronic
Tipul de control al setărilor	-
Număr de arzătoare pe gaz	0
Număr de zone de gătit electrice	4
Număr de zone electrice	0
Număr de zone cu vitroceramica	4
Număr de zone cu halogen	0
Număr zone pe inducție	0
Număr de zone cu încălzire electrică	0
Localizare a panoului de control	Front
Materialul suprafeței de bază	Sticla
Culoarea principală a produsului	Negru
Conectarea electrică (W)	6300
Rating pentru conectarea la gaz (W)	0
Curent (A)	27,8
Tensiune (V)	230
Frecvență (Hz)	50
Length of Electrical Supply Cord (cm)	-
Tip de conectare	Fara
Conexiune gaz	-
Lățimea produsului	580
Înălțimea produsului	46
Adâncimea produsului	510
Înălțime minimă a nișei	42
Lățime minimă a nișei	560
Adâncime nișă	490
Greutate netă (kg)	8
Programe automate	Fara

TECHNICAL FEATURES

Indicator de putere	Da
Număr de indicatoare	4
Tip de reglementare	Temperatura
Tipul capacului	-
Indicator de căldură reziduală	Separate
Comutator principal pornit / oprit	Da
Dispozitiv de siguranță	-
Cronometru	Da

ENERGY LABEL

Admisie energie	Electric
-----------------	----------