

TAK FORDI DU HAR KØBT ET INDESIT PRODUKT

Registrér venligst dit produkt på www.indesit.com/register, for at modtage en mere komplet assistance

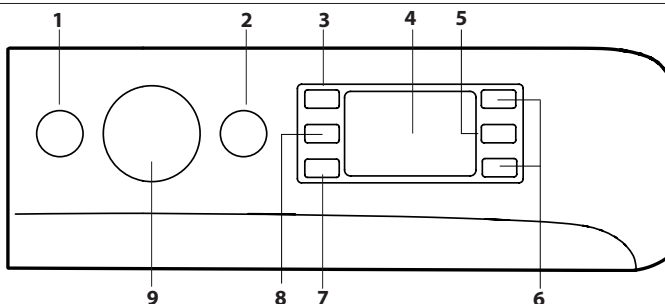


Læs sikkerhedsanvisningerne med omhu, før apparatet tages i brug.

Inden maskinen startes, skal transportbeslagene fjernes. Se Installationsvejledningen for mere detaljerede instruktioner om, hvordan de fjernes.

BETJENINGSPANEL

1. Tasten ON/OFF
2. Tast og kontrollampe for START/PAUSE
3. Tasten TEMPERATUR
4. DISPLAY
5. Tasten TASTELÅS
6. Tasterne TILVALGSFUNKTION
7. Tasten FORSINKET START
8. Tasten CENTRIFUGERING
9. PROGRAMKNAP



PROGRAMTABEL

Maks. fyldning 9 Kg Absorberet effekt i off-mode 0,5 W / i left-on mode 8 W						Vaskemidler og tilsætningsmidler			Anbefalet vaskemiddel		Overskydende fugt % (***)	Energiforbrug kWh	I alt liter vand	Vasketemperatur °C
Program	Temperatur		Maks. centrifugering (omdrejninger)	Maks. fyldning (kg)	Varighed (t : m)	Forvask	Opvask	Skyllemiddel	Pulver	Flydende				
	Programvalg	Interval				1	2	3						
1 Blandet kulørt	40°C	☼ - 40°C	1000	9	**	-	●	○	-	✓	-	-	-	-
2 Bomuld	60°C	☼ - 60°C	1000	9	**	-	●	○	✓	✓	-	-	-	-
3 Bomuld	40°C	☼ - 40°C	1200	9	**	-	●	○	-	✓	-	-	-	-
4 Bomuld	30°C	☼ - 30°C	800	4,5	0:30	-	●	○	-	✓	71	0,18	36,7	27
5 Syntetisk	30°C	☼ - 30°C	1000	4,5	**	-	●	○	-	✓	-	-	-	-
6 Silke/Sarte tekstiler	30°C	☼ - 30°C	0	2	**	-	●	○	-	✓	-	-	-	-
7 Uld	40°C	☼ - 40°C	800	2	**	-	●	○	-	✓	-	-	-	-
8 Hurtigvask	20°C	☼ - 20°C	800	1,5	**	-	●	○	-	✓	-	-	-	-
9 Bomuld (2)	40°C	☼ - 60°C	1400	9	3:45	-	●	○	✓	✓	53	1,10	97	45
10 Syntetisk (3)	40°C	☼ - 60°C	1200	4,5	2:55	-	●	○	✓	✓	53	0,54	55	43
11 Hvid bomuld	60°C	☼ - 90°C	1400	9	2:35	● +90°	●	○	✓	✓	54,6	1,79	89	55
12 Sport	30°C	☼ - 30°C	600	4	**	-	●	○	-	✓	-	-	-	-
13 20°C	20°C	☼ - 20°C	1400	9	1:50	-	●	○	-	✓	54,5	0,14	77,7	22
14 Eco 40-60 (1)	40°C	40°C	1351	9	3:40	-	●	○	✓	✓	53	0,95	58	34
			1351	4,5	2:50	-	●	○	✓	✓	53	0,68	51	35
			1351	2,25	2:10	-	●	○	✓	✓	53	0,60	41	32
15 Skylning + Centrifugering	-	-	1400	9	**	-	-	○	-	-	-	-	-	-
16 Centrifugering + Tømnings*	-	-	1400	9	**	-	-	-	-	-	-	-	-	-
9 Eco Bomuld (4)	60°C	60°C	1400	9	4:10	-	●	○	✓	✓	53	1,16	53	-
	40°C	40°C	1400	9	3:45	-	●	○	✓	✓	53	1,10	97	-

● Påkrævet dosering ○ Valgfri dosering

Vaskens varighed, der angives på displayet eller i vejledningen, er et skøn beregnet på baggrund af standardbetingelserne. Den faktiske tid kan variere afhængigt af en lang række faktorer såsom vandets temperatur og tryk, omgivelsernes temperatur, mængden af vaskemiddel, den konkrete mængde og type vasketøj samt fordelingen af vasketøjet og valget af tilvalgsfunktioner. De angivne værdier for andre programmer end Eco 40-60-programmet er kun vejledende.

1) Eco 40-60 - Vaskecyklus testet iht. med det europæiske direktiv om miljøvenligt design (ecodesign) 2019/2014. Det mest effektive program med hensyn til energi- og vandforbrug til vask af normalt snavset bomuldstekstil.

Bemærk: Centrifugeringshastighedsværdier vist på displayet kan afvige lidt fra værdierne, der er angivet i tabellen.

Til alle testinstitutioner:

- 2) Langt bomuldsprogram: indstil program 9 med en temperatur på 40°C.
- 3) Langt syntetisk program: indstil program 10 med en temperatur på 40°C.

4) Eco Bomuld - Testvaskecyklusser iht. forordning (EU) 1061/2010. Vælg vaskeprogrammet 9 ved en temperatur på 40°C eller 60°C for at få adgang til disse programmer.

* Ved at vælge programmet 16 og fravælge centrifugering udfører maskinen kun tømnings.

** Programmernes varighed vises på displayet.

*** Efter endt program og centrifugering ved maksimal valgbare centrifugeringshastighed i standardprogramindstillingen.

SKUFFE TIL VASKEMIDDEL

- Rum 1: Vaskemiddel til forvask (pulver)
- Rum 2: Vaskemiddel til vask (pulver eller flydende)

Ved brug af flydende vaskemiddel anbefales det at anvende den medfølgende skillevæg A for korrekt dosering.

Ved brug af vaskemiddel i pulverform skal man bruge skillevæggen i rummet B.

Rum 3: Tilsætningsmidler (skyllemiddel, etc.)
Overskrid ikke "max" niveauet på den midterste stift ved påfyldning af skyllemiddel.

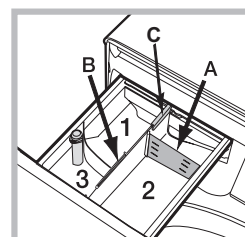
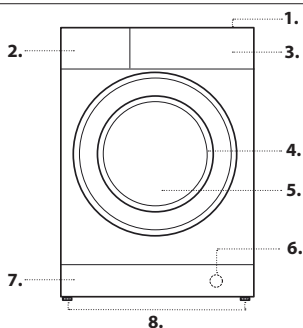
! Brug vaskemidler i pulverform til hvide bomuldstekstiler, forvask og vask ved temperaturer på over 60 °C.

! Følg anvisningerne på vaskemiddelemballagen.

! Skuffen trækkes ud ved at trykke på tappen C og trække den udad.

BESKRIVELSE AF PRODUKTET

1. Arbejdsflade
2. Skuffe til vaskemiddel
3. Betjeningspanel
4. Håndtag
5. Låge
6. Afløbspumpe (bag ved sokkelskinnen)
7. Sokkelskinne (kan tages af)
8. Justerbare ben (2)



PROGRAMMER

Overhold anbefalingerne angivet på tøjets vaskemærkater. Den angivne værdi i symbolet er den maks. anbefalede temperatur for vask af tøj.



Blandet kulørt

til at vaske blandet og kulørt tøj sammen.

Bomuld 60°

Vaskeprogram, der er beregnet til at vaske bomuldstøj, fortrinsvist hvidt. Det kan også bruges med vaskemiddel i pulverform.

Bomuld 40°

kort program, der er beregnet til at vaske sart bomuldstø.

Bomuld 30°

kort program, der er beregnet til at vaske en blandet vask med bomuld og syntetisk tøj, hvidt og kulørt sammen.

Syntetisk 30°

til vask af syntetiske fiber (såsom polyester, polyakryl, viskose osv.) eller blandet bomuld, moderat snavset.

Silke/Sarte tekstiler

til vask af alle silke og delikate genstande. Det anbefales at bruge et særligt vaskemiddel til sarte tekstiler.

Uld

med program 7 kan man vaske alle typer uldtøj, også dem med etikette med påskriften "vask i hånden". For bedst muligt vaskeresultat tilrådes det at bruge specielt vaskemiddel og ikke fylde maskinen med mere end 2 kg vasketøj.

Hurtigvask

programmet, der opfrisker tøj på bare 15 minutter.

Bomuld 40°-60°

til vask af håndklæder, undertøj, duge osv. i bomuld og resistent hør fra moderat til meget snavset.

Syntetisk 40°-60°

Specifik til at vaske syntetisk tøj. I tilfælde af mere genstridigt snavs kan du øge temperaturen op til 60° og også bruge vaskemiddel i pulverform.

Hvid Bomuld

meget snavsede hvide og resistente kulørte tekstiler.

Sport

er beregnet til vask af sportbeklædning (træningstøj, sokker osv.), som kun er let snavset. For det bedste vaskeresultat tilrådes det ikke at fylde maskinen mere end angivet i "Programtabel". Det anbefales at bruge flydende vaskemiddel og en dosering til halv fyldning.

20°C

til vask af let snavset bomuldstekstil ved en temperatur på 20°C.

Eco 40-60

til vask af normalt snavset bomuldstekstil, der er mærket som egnet til vask ved 40°C eller 60°C i samme vaskeprogram. Dette er standardprogrammet for vask af bomuldstekstil og det mest effektive med hensyn til energi- og vandforbrug.

Skylning + Centrifugering

beregnet til skylning og centrifugering.

Centrifugering + Tømning

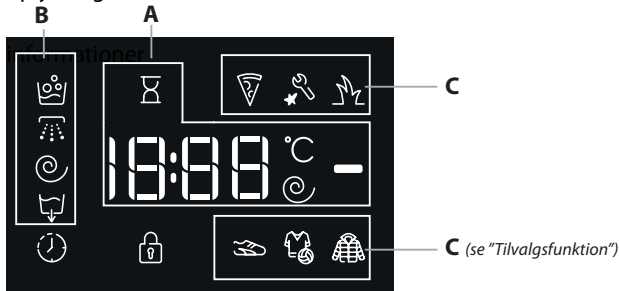
beregnet til at centrifugere og tømme vandet ud.

Eco Bomuld

velegnet til vask af normalt snavset bomuldstekstil. Ved 40°C og 60°C.

DISPLAY

Displayet er nyttigt til programmering af maskinen og viser mange oplysninger.



I området **A** vises programmernes varighed og den resterende tid efter igangsætning. Hvis der er indstillet til FORSINKET START, vises den resterende tid indtil start af det valgte program.

Hvis man trykker på den pågældende tast, vises de maksimale værdier for centrifugering og temperatur for det indstillede program eller de sidste valgte værdier, hvis de er kompatible med det valgte program.

Timeglasset blinker i fasen, hvor maskinen udarbejder dataene alt efter det valgte program. Efter maks. 10 minutter fra start lyser ikonet fast, og den endelige resterende tid vises. Timeglas-ikonet slutter ca. 1 minut efter visning af den resterende tid.

I området **B** vises "vaskefaserne" for den valgte vaskecyklus, og efter programstart vises den igangværende "vaskefase".

Vask

Skylning

Centrifugering

Tømning

Det lysende symbol angiver, at displayet viser den indstillede værdi for "Forsinket start".

I sektion **C** findes de tre niveauer af tilvalgsmuligheder.

KONTROLLAMPE FOR BLOKERET LÅGE

Et tændt symbol angiver, at lågen er blokeret. For at undgå skader må lågen først åbnes, når kontrollampen er slukket.

For at åbne lågen under en igangværende vask skal man trykke på tasten START/PAUSE ; hvis symbolet er slukket, er det muligt at åbne lågen.

FØRSTE GANG MASKINEN TAGES I BRUG

Efter installation, og inden brug bør man foretage en vaskecyklus uden vasketøj, men med vaskemiddel, efter at have indstillet programmet "Auto rengøring" .

DAGLIG BRUG

Klargør vasketøjet og følg anbefalingerne i afsnittet "GODE RÅD".

- Tryk på tasten ON/OFF ; kontrollampen for tasten START/PAUSE blinker langsomt grønt.

- Åbn lågen. Læg vasketøjet i, og vær opmærksom på, at mængden ikke overstiger den mængde, der er angivet i programtabellen.

- Åbn skuffen, og hæld vaskemiddel i det korrekte rum, som beskrevet i afsnittet "VASKEMIDDELSKUFFE".

- Luk lågen.

- Vælg det ønskede program med PROGRAMKNAPPEN. Der er tilknyttet en temperatur og en centrifugeringshastighed til programmerne, som kan ændres. Displayet viser også vaskecyklussens varighed.

- Ændring af temperatur og/eller centrifugering. Maskinen viser automatisk den maksimale temperatur og centrifugeringshastighed for det indstillede program eller den seneste temperatur og centrifugeringshastighed, hvis de er kompatible med det valgte program.

Ved tryk på tasten kan man mindske temperaturen helt ned til vask i koldt vand "OFF". Ved tryk på tasten kan man mindske centrifugeringshastigheden ned til helt at fravælge centrifugering "OFF". Hvis der trykkes igen på en af tasterne, gendannes indstillingerne for den maksimale værdi.

- Vælg de ønskede tilvalgsfunktioner.

- Tryk på tasten START/PAUSE for at starte. Den tilsvarende kontrollampe lyser grønt og lågen blokeres (symbol tændt).

SÅDAN SÆTTES ET PROGRAM PÅ PAUSE

For at sætte et vaskeprogram på pause skal man trykke på tasten START/PAUSE ; kontrollampen blinker orange. Hvis symbolet ikke lyser, kan man åbne lågen. For at genstarte vasken fra det punkt, hvor den blev afbrudt, skal man igen trykke på tasten START/PAUSE .

ÅBN LÅGEN, HVIS DET ER NØDVENDIGT

Efter start af et program, tænder symbolet for at angive, at lågen ikke kan åbnes. Mens vaskecyklussen er i gang, forbliver lågen blokeret. For at åbne lågen, mens et program er i gang, fx for at tilføje eller fjerne noget tøj, skal man trykke på tasten START/PAUSE for at sætte på pause; kontrollampen blinker orange. Hvis symbolet ikke lyser, kan man åbne lågen. Tryk igen på tasten START/PAUSE for at fortsætte programmet.

SKIFT AF ET VASKEPROGRAM, MENS DET ER I GANG

For at ændre programmet under en igangværende vask skal man sætte vaskemaskinen på pause ved at trykke på tasten START/PAUSE (kontrollampen blinker langsomt orange). Vælg det ønskede program og tryk igen på tasten START/PAUSE .

! Hvis man ønsker at annullere en vask, der allerede er startet, skal man trykke og holde tasten ON/OFF nede . Vasken afbrydes og maskinen slukker.

AFSLUTNING AF PROGRAM

Der vises meddelelsen "END" på displayet. Når symbolet slukker, kan lågen åbnes. Åbn lågen og sluk for maskinen. Hvis knappen ON/OFF ikke trykkes, så slukker vaskemaskinen automatisk efter cirka 10 minutter. Luk for vandhanen, åbn lågen og tag vasketøjet ud. Lad lågen stå på klem, for at lade tromlen tørre.

TILVALGSFUNKTION

- Hvis den valgte tilvalgsfunktion ikke kan anvendes til det indstillede program, blinker lampen og funktionen vil ikke blive aktiveret.

- Hvis den valgte tilvalgsfunktion ikke kan køre sammen med en tidligere indstillet tilvalgsfunktion, blinker lampen og der høres en lydalarm (3 bip), og det er så kun den anden funktion, der aktiveres. Lampen ud for den aktiverede funktion tænder.

Pletfjerner

Denne tilvalgsfunktion gør det muligt at vælge, hvor, så vasken bedst muligt kan fjerne pletter. Niveauerne af snavs er følgende:

- **Mad**, til pletter fra fx mad og drikkevarer.

- **Arbejde**, til pletter fra fx fedt og blæk.

- **Outdoor**, til pletter fra fx mudder og græs.

! Vaskecyklussens varighed varierer alt efter den valgte type snavs.

Sport
Denne tilvalgsfunktion giver mulighed for at vælge det mest egnede program til sportstøj og er udviklet således, at snavset fjernes, mens tøjets tekniske egenskaber bevares bedst muligt. De forskellige niveauer af tilvalgsfunktionen Sport giver mulighed for følgende vask:

- **Tennisko**, en cyklus udviklet til sikker vask af op til 2 par tennisko sammen.

- **Sportstøj og håndklæder**, cyklussen giver mulighed for vask af enhver type sportstøj sammen med håndklæder brugt i fitnesscenteret.

- **Teknisk sportstøj**, udviklet til speciel vask af vandafvisende tekstiler eller med særlige tekniske fibre, såsom Gore-tex, så vaskeprestationerne optimeres og de tekniske egenskaber bevares længst muligt. Undgå brug af skyllemiddel til tekstiler med tekniske fibre.

Forsinket start

For at indstille til forsinket start af det valgte program skal man trykke på den pågældende tast, indtil den ønskede forsinkelse vises. Når denne tilvalgsfunktion er aktiveret, tænder symbolet på displayet. Fjern den forsinkede start ved at holde tasten trykket nede, indtil teksten "OFF" vises på displayet.

Temperatur

Hvert program har en forudindstillet temperatur. Hvis man vil ændre temperaturen, skal man trykke på tasten . Værdien vises på displayet.

Centrifugering

Hvert program har en forudindstillet centrifugeringshastighed. Hvis man vil ændre centrifugeringshastigheden, skal man trykke på tasten . Værdien vises på displayet.

TASTELÅS

For at slå spærningen af betjeningspanelet til skal man trykke og holde tasten i ca. 2 sekunder. Hvis symbolet " " lyser, betyder det, at betjeningspanelet er spærret. På denne måde forhindrer man utilsigtede ændringer af programmer (undtagen tasten ON/OFF), især hvis der er børn i huset. For at slå spærningen af betjeningspanelet fra skal man trykke og holde tasten i ca. 2 sekunder.

GODE RÅD

Sorter vasketøjet på grundlag af:

Tekstiltype (bomuld, blandede fibre, syntetisk, uld, håndvask). Farve (sorter kulørt tøj fra hvidt, og vask nyt kulørt tøj separat). Sarte tekstiler (fx nylonstrømper, tøj med hægter, såsom bh'er, læg det i en vaskepose).

Tøm lommerne

Genstande, såsom mønter eller lightere, kan beskadige vaskemaskinen og tromlen. Kontroller knapperne.

Overhold den anbefalede dosering for vaskemiddel/tilsætningsstoffer

Det giver bedre vaskeresultater og forhindrer irriterende rester af overskydende vaskemiddel i vasketøjet. Det sparer penge og forhindrer spild af vaskemiddel.

Brug vaskeprogrammer med lav temperatur og længere varighed

De mest effektive programmer med hensyn til energiforbrug er normalt dem, der vasker længere ved lavere temperatur.

Følg anvisningerne for opfyldning af vaskemaskinen

Fyld din vaskemaskine med den mængde vasketøj, som er oplyst i tabellen "PROGRAMTABEL", for at spare vand og energi.

Støj og resterende fugtindhold

Afhænger af centrifugeringshastigheden: jo højere centrifugeringshastighed, jo mere støj og jo mindre resterende fugtindhold.

VEDLIGEHOLDELSE

Hver gang der foretages rengøring og vedligeholdelse, skal man slukke og frakoble maskinen. Brug ikke brændbare væsker til at rengøre vaskemaskinen.

Rengør og vedligehold din vaskemaskine regelmæssigt (mindst 4 gange om året).

Luk for vandet og strømmen

Luk vandhanen efter hver vask. På denne måde begrænses sliddet på vaskemaskinens vandanlæg, og man fjerner faren for lækage.

Træk stikket ud fra stikkontakten, når vaskemaskinen rengøres og under vedligeholdelse.

Rengør vaskemaskinen

Vaskemaskinens yderside og gummidele kan rengøres med en klud, der er fugtet med lukent vand og sæbe. Anvend aldrig opløsningsmidler eller slibemidler.

Vaskemaskinen er udstyret med et program til "Auto rengøring" af de indvendige dele, som skal udføres med tom tromle.

Man kan anvende vaskemiddel (i en mængde af 10 % af anbefalet mængde til meget snavset tøj) eller særlige tilsætningsmidler til rengøring af vaskemaskiner som hjælpemidler under vaskeprogrammet. Det anbefales at udføre rengøringsprogrammet for hver 40 vaskecyklus.

Programmet aktiveres ved at trykke samtidig på tasterne og i 5 sek.

Programmet starter automatisk og har en varighed på ca. 70 minutter. For at afslutte cyklussen skal man trykke på tasten START/PAUSE .

Rengør skuffen til vaskemiddel

Vask den under rindende vand. Denne rengøring skal udføres hyppigt.

Vær opmærksom på låge og tromle

Lågen skal altid efterlades på klem, så der ikke opstår dårlig lugt.

Rengør pumpen

Vaskemaskinen er forsynet med en selvrensende pumpe, der ikke kræver nogen form for vedligeholdelse. Det kan dog hænde, at små genstande (mønter, knapper) falder ned i forkammeret til beskyttelse af pumpen; dette forkammer er placeret inde i selve pumpen.

! Kontroller, at vaskecyklussen er afsluttet, og træk stikket ud.

Adgang til forkammeret:

1. Fjern tildækningspanelet på forsiden af vaskemaskinen ved at trykke det ind mod midten. Skub det derefter nedad fra begge sider, og tag det ud.

2. Skru afløbspumpens dæksel af ved at dreje det venstre om. Det er normalt, at der løber lidt vand ud.

3. Rengør indersiden omhyggeligt.

4. Skru dækslet på igen.

5. Genmonter panelet efter først at have sørget for, at krogene er indsat i åbningerne, inden panelet skubbes mod maskinen.

Kontroller vandforsyningsslangen

Kontroller vandforsyningsslangen mindst én gang om året. Hvis der er revner, skal den udskiftes. Under vask kan de kraftige tryk medføre pludselige brud.

! Udskift aldrig med brugte slanger.

SYSTEM TIL AFBALANCERING AF VASKETØJET

Inden centrifugeringen udfører tromlen nogle omdrejninger ved en hastighed, der er lidt højere end under vask, for at undgå vibrationer og for at fordele tøjet ligeligt. Hvis tøjet efter gentagne forsøg stadig ikke afbalanceret, foretager maskinen centrifugeringen ved en lavere hastighed end normalt. Hvis uligevægten er for stor, fordeles vaske/tørremaskinen tøjet frem for at udføre centrifugeringen. For at opnå en bedre fordeling af tøjet og en korrekt afbalancering, tilrådes det at blande store og små stykker tøj.

TILBEHØR

Kontakt vores Servicecenter for at kontrollere, om følgende tilbehør fås til denne vaskemaskinemodel.

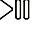

Topmonteringsæt

Med dette tilbehør kan man fastgøre tørretumbleren oven på vaskemaskinen, så der spares plads og det gøres nemmere at fylde og tømme tørretumbleren.

TRANSPORT OG FLYTNING





Løft aldrig vaskemaskinen ved at gribe fat i toppanelet.

Træk stikket ud af stikkontakten og luk for vandhanen. Kontroller, at lågen og vaskemiddelskuffen er lukket korrekt. Frakobl vandtilførselsslangen fra vandhanen og frakobl herefter afløbsslangen. Tøm alt overskydende vand fra slangerne og fastgør dem, så de ikke kan blive beskadiget under transport. Sæt transportboltene på. Følg proceduren for afmontering af transportboltene, som beskrevet i "Anvisninger i installation" i omvendt rækkefølge.

DEMO MODE: denne funktion inaktiveres ved at slukke for vaskemaskinen. Tryk og hold herefter knappen "START/PAUSE"  trykket og tryk så, inden for 5 sekunder, også på knappen "ON/OFF"  og hold begge knapperne trykket i 2 sekunder.

FEJL OG AFHJÆLPNING

Det kan hænde, at vaskemaskinen ikke fungerer. Inden man ringer til Servicecenteret skal man kontrollere, at det ikke drejer sig om et problem, der nemt kan udbedres ved hjælp af nedenstående oversigt.

Fejl	Mulige årsager / Løsning
Vaskemaskinen tændes ikke.	Stikket er ikke sat i stikkontakten, eller er ikke sat helt ind. Der er strømsvigt i huset.
Vaskecyklussen starter ikke.	Lågen er ikke lukket rigtigt. Der er ikke blevet trykket på tasten ON/OFF  . Der er ikke blevet trykket på tasten START/PAUSE  . Vandhanen er ikke åben. Der er indstillet forsinket start.
Vaskemaskinen tager ikke vand ind (på displayet vises meddelelsen "H2O").	Slangen til vandforsyning er ikke tilsluttet vandhanen. Slangen er bøjet. Vandhanen er ikke åben. Der er ingen vandforsyning i huset. Der er ikke tilstrækkeligt tryk. Der er ikke blevet trykket på tasten START/PAUSE  .
Vaskemaskinen tager vand ind og tømmer vand ud samtidigt.	Afløbsslangen er ikke monteret mellem 65 og 100 cm fra gulvet. Den frie ende af afløbsslangen er dækket af vand. Afløbet i væggen er ikke forsynet med udluftningshul. Hvis problemet ikke er blevet løst efter denne kontrol, skal vandhanen lukkes og vaskemaskinen slukkes. Ring til Servicecenteret. Hvis boligen ligger på en høj etage, er der risiko for, at der opstår hævert-forstyrrelser, således at vaskemaskinen tager vand ind og tømmer vand ud samtidigt. Denne form for forstyrrelse afhjælpes ved montering af specielle anti-hævertventiler, der kan købes i almindelig handel.
Vaskemaskinen tømmer ikke vandet ud og centrifugerer ikke.	Programmet tømmer ikke vandet ud. På nogle programmer skal det gøres manuelt. Afløbsslangen er bøjet. Afløbet er tilstoppet.
Vaskemaskinen vibrerer kraftigt under centrifugeringen.	Under installation er tromlen ikke blevet frigjort korrekt. Vaskemaskinen står ikke plant. Vaskemaskinen står for tæt op ad møbler og væg.
Der kommer vand ud fra vaskemaskinen.	Slangen til vandforsyning er ikke korrekt strammet. Skuffen til vaskemiddel er tilstoppet. Afløbsslangen er ikke fastgjort korrekt.
Kontrollamperne for "Tilvalgsfunktion" og START/PAUSE  blinker hurtigt, og displayet viser en fejlkode (fx: F-01, F-..).	Sluk for maskinen, tag stikket ud af stikkontakten, vent i ca. 1 minut og tænd den igen. Hvis fejlen varer ved, skal man kontakte Servicecenteret .
Der dannes for meget skum.	Vaskemidlet er ikke egnet til vaskemaskiner (der skal stå "til maskinvask", "til vask i hånden eller maskinvask", eller tilsvarende). Der er fyldt for meget vaskemiddel i.



Du kan downloade Sikkerhedsanvisningerne, Databladet og Energidataene, ved at:

- Besøge vores website <http://docs.indesit.eu>
- Ved hjælp af QR-koden
- Eller som alternativ **kontakte vores serviceafdeling** (Telefonnummeret findes i garantihæftet).
Når du kontakter vores serviceafdeling, bedes du angive koderne på dit produkts identifikationskilt.

For mere information om reparation og vedligeholdelse kan brugeren besøge www.indesit.com

