

# KSI 12VS1

Kühlschrank (Nische 122)

**Bauknecht**

Für mich und mein Zuhause



A<sup>+</sup>

E

LED

122 cm

35 dB

## TOP 4

- Schlepptürmontage
- Elektronische Steuerung über LED Display
- Optischer Türalarm
- 1 Obst- und Gemüseschublade

WEISS

**KSI 12VS1**

EAN 40 11577 10910 8

## KOMFORT

- Energieeffizienzklasse A<sup>+</sup>
- Elektronische Steuerung über LED Display
- Innenraumkonzept mit Edelstahl-Elementen
- Elektronische Temperaturregelung
- Optischer Türalarm

## KÜHLTEIL/AUSSTATTUNG BEI VOLL-KÜHLRAUM

- LED-Licht – bessere Ausleuchtung bei weniger Verbrauch
- Abtauautomatik im Kühlteil
- 5 Ablagen aus Sicherheitsglas, davon 4 höhenverstellbar
- 1 Obst- und Gemüseschublade
- 4 Türfächer und Butterfach mit Klappe

## TECHNISCHE DATEN

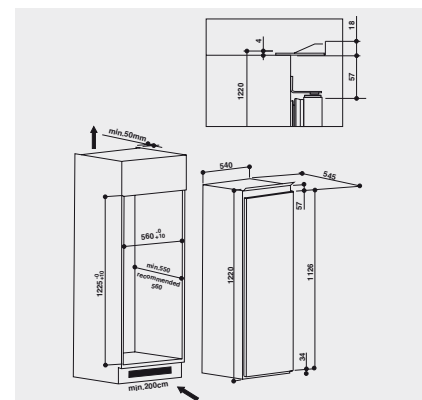
- Gesamtnutzinhalt: 209 Liter
- Kühlteil Nutzinhalt: 209 Liter
- Energieverbrauch: 132 kWh/Jahr
- Schlepptürmontage
- Gesamtanschluss: 75 W
- Flüsterleise mit nur 35 dB Betriebsgeräusch
- Türanschlag rechts, wechselbar
- Geräte Maße (HxBxT): 1220x540x545 mm

## ZUBEHÖR

- 1 Eierleiste (6 Eier)

## WPRO-ZUBEHÖR (OPTIONAL)

- Wpro Köhlen Set  
COL015, EAN 8015250441130
- ACTIV'O Kühlschranksreiniger  
FRI TR0, EAN 8015250613940
- Eisdürfelschale  
ICM141, EAN 8015250491814
- Wpro Starter-Set Köhlen/Gefrieren  
KFD100, EAN 8015250603125



<sup>1</sup> Energieeffizienzklassen-Spektrum von A+++ bis D