

DBHF 93 LB X

Dunstabzugshaube (Wand/90cm)

Bauknecht

Für mich und mein Zuhause



TOP 4

- Für Abluft- und Umluftbetrieb geeignet
- 1 leistungsstarker Lüftermotor, 4 Leistungsstufen inkl. Intensiv-Stufe
- Ruhe-Funktion
- Steuerung über Leichtdrucktasten

EDELSTAHL

DBHF 93 LB X
EAN 40 11577 85159 5

BAUART

- Edelstahl-Kamin
- Für Abluft- und Umluftbetrieb geeignet

AUSSTATTUNG

- **Ruhe-Funktion**
- Steuerung über Leichtdrucktasten
- Kochstellenbeleuchtung LED, 2x2.5 Watt
- 1 leistungsstarker Lüftermotor, 4 Leistungsstufen inkl. Intensiv-Stufe
- Filtersättigungsanzeige mittels LED

ZUBEHÖR

- Montage- und Befestigungsmaterial, inkl. Schacht
- 1 Aluminium-Fettfilter, auswaschbar
- Rückstauklappe für Abluftbetrieb

ALS SONDERZUBEHÖR LIEFERBAR

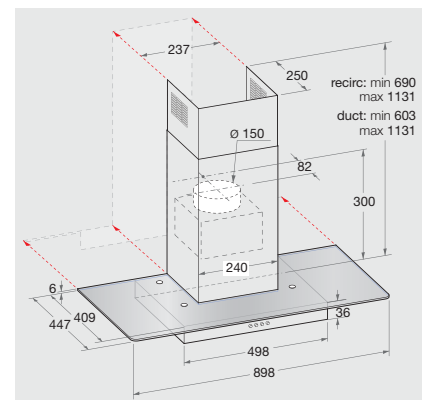
- Aktivkohlefilter für den Umluftbetrieb AMC 027

VERBRAUCHSWERTE

- Jahresenergieverbrauch: 69.7 kWh
- Energieeffizienzklasse B¹

TECHNISCHE DATEN

- Gebläseleistung im Abluftbetrieb: **max. Normalstufe 432 m³/h, Intensivstufe 713 m³/h**
- Betriebsgeräusch im Abluftbetrieb: min. 35 – max. 72 dB/A
- Abluftstutzen Ø 150 mm
- Gesamte Gerätehöhe verstellbar von 690 bis 1131 mm
- Spannung: 220-240 V
- Außenmaße (HxBxT): 1131x898x447 mm
- **Mindestabstand zum Elektrokochfeld 500 mm**
- **Mindestabstand zum Gaskochfeld 650 mm**



¹ Energieeffizienzklassen-Spektrum von A+++ bis D