

DAGLIG INFORMATIONSBOK

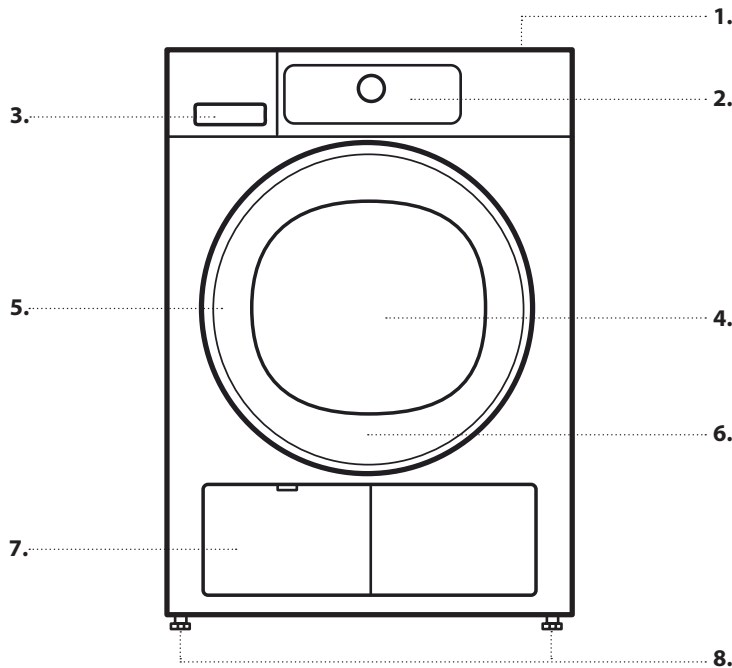


TACK FÖR ATT DU VALDE ATT KÖPA EN PRODUKT FRÅN WHIRLPOOL.
För att få fullständig assistans, registrera din apparat
på <http://www.whirlpool.eu/register>

Innan du använder produkten ska du
noga läsa igenom *Hälsa och säkerhet*.

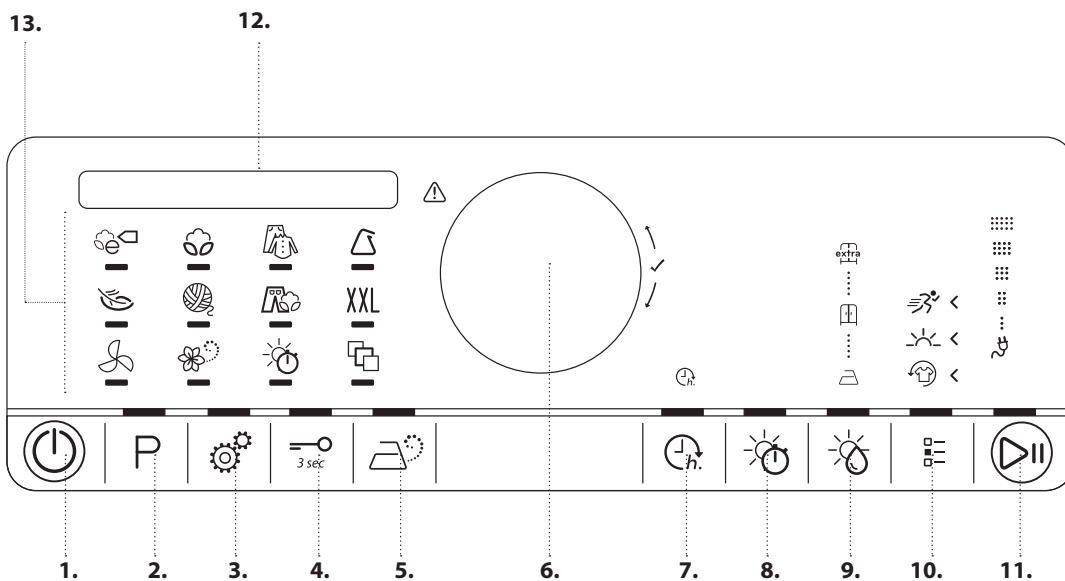
PRODUKTBESKRIVNING

APPARAT



1. Arbetsyta
2. Kontrollpanel
3. Vattentank
4. Lucka
5. Luckhandtag
6. Luckfilter (bakom luckan)
7. Undre filter (bakom listen)
8. Justerbara fötter (4)

KONTROLLPANEL



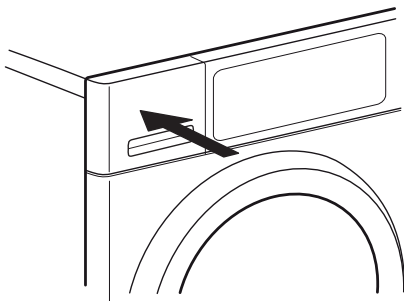
1. På/av-knapp (nollställning om knappen hålls nedtryckt)
2. Programknapp
3. Inställningsknapp
4. Knappspärr
5. Ångalternativ
6. Manöverratt (Vrid för att välja/Tryck för att bekräfta)
7. Klart om...
8. Torktid
9. Torrhetsnivå
10. Alternativknapp
11. Start/Paus-knapp
12. Display
13. Programområde

NÄR MASKINEN ANVÄNDS FÖRSTA GÅNGEN

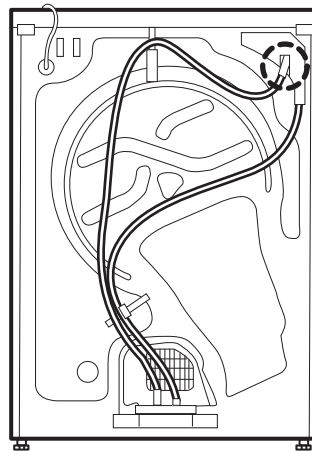
INNAN TORKTUMLAREN ANVÄNDS

KONTROLLERA TÖMNINGSSLANGEN OCH VATTENTANKEN

Se till att vattentanken är korrekt insatt.



Se till att tömningsslangen på baksidan av torktumlaren är korrekt fastsatt, antingen till torkarens vattentank eller till ditt avloppssystem hemma (se Installationsguiden).



När du sätter på torktumlaren för första gången, kommer du att behöva göra följande

- Ställa in önskad tid
- Anpassa värdet till ledningsförmågan för din lokala vattentillförsel
- Ställ in torktumlaren för att återkalla den senast använda programinställningen då den sätts på.

Se RÅD OCH TIPS samt ALTERNATIV, FUNKTIONER OCH INDIKATORER / Inställningar.

DAGLIG ANVÄNDNING

Se guiden *Användning och skötsel* för ytterligare information om funktionerna. Se sista sidan för information om hur man får guiden *Användning och skötsel*

⚠ VARNING

Se till att inga tändare eller tändstickor ligger kvar i

tvätten. Se till att tvätten inte är indränkt i brandfarliga vätskor.

1. LÄGGA IN TVÄTT

- Förbered tvätten enligt rekommendationerna i avsnittet "RÅD OCH TIPS".

Se till att fickorna är tomma.

- Öppna luckan och lägg in tvätten. Observera de maximala tvättmängderna som anges i PROGRAMÖVERSIKTEN.



2. STÄNG LUCKAN

- Se till att tvätten inte fastnar mellan glasluckan och luckans filter.
- Stäng luckan tills du hör ett klickande ljud.



3. SÄTT PÅ TORKTUMLAREN

- Tryck på På/Av-knappen tills kontrollampan för programmet tänds. En animering visas och en ljudsignal hörs. Därefter är torktumlaren klar för användning.

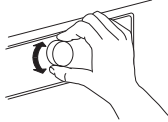


4. STÄLL IN ÖNSKAT PROGRAM

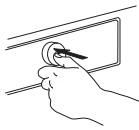
VÄGLETT LÄGE - knappbelysningen guidar dig genom programinställningen i följande ordning: programval / torktid (ENDAST om du har valt programmet Torktid eller Vädring) / torrhetsnivån (endast om den kan väljas/justeras) / alternativ A Så snart du bekräftar ett val genom att trycka på ratten. Knappbelysningen övergår till nästa steg.


• Välj program:

Se till att programvalsknappen tänds.



Vrid programvalsratten för att välja önskat program. Indikatorn bredvid valt program tänds. Bekräfta genom att trycka på programvalsratten.



Programposition  erbjuder ett urval specialprogram som du kan välja genom att vrida på programvalsratten; tryck sedan på ratten för att bekräfta valt program.

Du hittar mer information om programmen i Programöversikten.

• Välj torktid vid behov



ENDAST om du har valt programmet Torkar eller Vädring, kan du ställa in önskad torktid/luftningstid från minst 10 minuter till max. 180 minuter (tre timmar).

Se till att knappen Torktid tänds. Vrid programvalsratten för att välja önskad torknings- eller luftningstid. Bekräfta genom att trycka på programvalsratten.

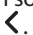
• Ställ in torrhetsnivå, vid behov



Om du vill ändra torrhetsnivå, se till att knappen för Torrhetsnivå tänds. Vrid programvalsratten för att välja önskad torrhetsnivå och tryck sedan på ratten för att bekräfta.

• Välj alternativ om nödvändigt



Om du vill välja ytterligare alternativ, se till att alternativknappen tänds. Alternativen som kan väljas för ditt program indikeras av pilar som tänds .

Vrid programvalsratten för att välja önskat alternativ. Symbolen för valt alternativ blinkar. Tryck på ratten för att bekräfta.

Vissa alternativ/funktioner kan väljas genom att direkt trycka på knappen:



Se avsnittet TILLVAL, FUNKTIONER OCH INDIKATORER för ytterligare information.

INDIVIDUELLT LÄGE

Efter att ha satt på torkaren, behöver du inte nödvändigtvis följa VÄGLETT LÄGE.

Du bestämmer själv i vilken ordning du ska ställa in programmet. Tryck först på gällande knapp för att göra en inställning, vrid sedan programvalsratten för att välja alternativet och tryck sedan på ratten för att bekräfta.

De olika alternativen och torrhetsnivåerna beror på vilket program som har valts. Därför rekommenderar vi att du startar din inställning genom att välja programmet.

P

5. STARTA PROGRAMMET



- Tryck på Start/Paus-knappen tills knappen tänds med ett fast sken; torkningsprocessen startar.
- Tidslängden kan omberäknas och anpassas under programmets gång. Under tiden visas en animering på displayen.

6. ÄNDRA INSTÄLLNINGARNA I DET GÄLLANDE PROGRAMMET OM NÖDVÄNDIGT

Du kan fortfarande ändra vissa inställningar efter att ett program har startat:

Justera torktiden (endast om programmet Torktid eller Vädring har valts):

Justera eller avbryt "Klart om" om du har valt en fördröjning och startat maskinen

Lägg till eller ta bort ett alternativ, förutsatt att programmets förlopp så tillåter.

- Tryck på gällande knapp. Vald inställning blinkar i några sekunder.
- Under blinkningen kan du justera inställningen genom att vrida ratten. Om värdet eller inställningen slutar att blinka, ska du trycka på knappen igen.
- Tryck på ratten för att bekräfta ändringen. Om du inte bekräftar, kommer ändringen att bekräftas automatiskt - den ändrade inställningen slutar då att blinka.

Programmet ändras automatiskt.

För att ändra inställningarna i ett program som är igång eller ett fördröjt program, kan du även:

- Tryck på Start/Paus för att ställa det pågående programmet i pausläge
- Ändra dina inställningar
- Tryck åter på Start/Paus för att fortsätta med programmet.

7. NOLLSTÄLL ETT PÅGÅENDE PROGRAM OM NÖDVÄNDIGT



Tryck på På/Av-knappen tills displayen indikerar att programmet har annullerats.

8. STÄNG AV TORKTUMLAREN EFTER PROGRAMMETS SLUT



Displayen indikerar att cykeln är klar. Tryck på På/Av för att stänga av torktummlaren. Öppna luckan och ta ut tvätten.

- Torktummlaren stängs av automatiskt cirka en kvart efter programmets slut för att spara energi.
- Om den inte stängs av omedelbart efter programmets slut, kommer torktummlaren att tumla tvätten i cirka 10 minuter, för att förebygga skrynklor. Displayen visar en animering.

9. TÖM VATTENTANKEN /RENGÖR LUCKANS FILTER /RENGÖR DET UNDERE FILTRET

- Se avsnittet SKÖTSEL OCH UNDERHÅLL.

PROGRAMÖVERSIKT

Program	Kläd- vårdseti- ketter	Max last (kg)	Kan väljas direkt			Kan väljas med alternativknappen			
			Torrhets- nivå	Ångalter- nativ	Torktid	Håll fräscha	Skonsam	Snabb	
EKO BOMULL			max.		—	—		—	—
BOMULL			max.			—			
BLANDAT			3,0	—		—			—
SYNTETPLAGG			3,5			—			—
ÖMTÅLIGA PLAGG			2,5		—	—		—	—
WOOL FINISH			1,0	—	—	—	—	—	—
JEANS			3,0		—	—			—
STORA ARTIKLAR	XXL		3,0		—	—		—	—
VÄDRING			max.	—	—			—	—
ÅNGUPPFRÄSCHN.			1,5	—	—	—	—	—	—
TORKTID			max.	—	—			—	—
SKJORTOR			2,5		—	—			—
SILKE			2,5		—	—		—	—
SPORT			2,5		—	—		—	—
HANDDUKAR			5		—	—			
YTTERKLÄDER			2		—	—		—	—
DUNJACKOR			1,5		—	—		—	—
LITEN TVÄTTMÄNGD			1,0		—	—		—	—

Valbar/alternativ

— Inte valbar/tillämplig

RÅD OCH TIPS

Respektera klädvårdsetiketterna för din tvätt; försäkra dig om att de kan torkas i torktumlare.

ETIKETTER FÖR TORKNING

Prickarna indikerar temperaturvärdet för att torka tvätten



Normal temperatur



Reducerad temperatur



Får inte torktumlas

PROGRAM

Se till att din tvätt kan behandlas i torktumlare. Se RÅD OCH TIPS / Klädvårdsetiketterna.

EKO BOMULL

För att torka normalvåt bomullstvätt. Standardprogram för bomull, lämpligt för torkning av normalvåt bomullstvätt. Det är det mest energisnåla programmet för att torka bomullstvätt. Värdena i energitabellen baseras på detta program.



BOMULL

För att torka bomullstvätt.



BLANDAT

För att torka blandad tvätt av bomull, linne, konstfiber och blandningar av dem.



SYNTEPLAGG

För att torka tvätt som består av syntetfibrer.



ÖMTÅLIGA PLAGG

För att torka ömtålig tvätt som kräver en mild behandling.



WOOL FINISH

För att slutföra lufttorkningsprocessen av ylletextilier. Ylleplaggen blir fluffiga och mjuka.



JEANS

För att torka normalsmutsiga jeans och plagg av starkt material som byxor och jackor.



STORA ARTIKLAR

För att torka stora artiklar som badrumsmattor, filtar osv.



VÄDRING

För att lufta, fräscha upp och mjukgöra tvätten i 30 minuter, utan värme.



SPARTIPS

- För att minska torktiden, se till att tvätten centrifugeras med maximal centrifugeringshastighet i tvättprogrammet. Det reducerar fukttinnehållet i tvätten.
- Torka alltid en fullständig mängd; detta för att optimera energiförbrukningen.

ANPASSA TORKTUMLAREN TILL VATTNETS LEDNINGSFÖRMÅGA

Torkningsresultaten påverkas av ledningsförmågan hos vattnet under tvättningen. Om du efter att ha ändrat den tillgängliga torrhetsnivån (stryktorr; skåpstorr; extra torr) inte är nöjd med det slutliga torkningsresultatet, kan du anpassa vattnets ledningsförmåga. Torktumlaren levereras med förinställningsnivå 2. Välj mellan nivå 1 (fuktigaste resultatet) och 5 (torraste resultatet). Se avsnittet TILLVAL, FUNKTIONER OCH INDIKATORER / Inställningar.

ÅNGUPPFRÄSCHN.

För att fräscha upp tvätten med ånga. Speciellt framtagen för att fräscha upp och ta bort lukter samt rengöra plagg som skjortor, blusar, byxor av bomull, syntet och blandningar av dessa material. Fukta tvätten innan den stoppas in i trumman genom att spruta vatten på den (högst 200 ml, använd en sprutflaska). Torrhetsnivån "skåpstorr" är förinställd och kan inte ändrats för detta program. Efter programmets slut ska plaggen omedelbart tas bort och hängas upp på galgar för att undvika skrynklor.



TORKTID

Tidsbegränsat torkprogram. Välj programmets tidslängd med alternativet Torktid.



Alla tyg som lämpar sig för torktumling. Lämpar sig för att lägga till en ytterligare kort torkfas efter programmets slut. Se TILLVAL, FUNKTIONER OCH INDIKATORER / alternativet Torktid för ytterligare information.

SPECIALPROGRAM

För att ställa in ett av följande program, välj och bekräfta de speciella programmens position. Vrid sedan programvalsratten för att välja ett av följande program; displayen indikerar programmets namn. Bekräfta valt program genom att trycka på programvalsratten.



Skjortor

Skonsam torkning av skjortor och blusar i bomull, linne, syntetfibrer eller blandningar av dessa material.

Handdukar

För att torka grövre tvätt som frottéhanddukar.

Silke

Skonsam torkning av sidenplagg.

Sport

För att torka sportplagg av syntetmaterial eller bomull.

Ytterkläder

För att torka ytterkläder som kan torkas i torktumlare.

Dunjackor

För att torka stora artiklar som dunjackor.

Minimal tvättmängd

Energisnål torkning av mindre tvättmängder.

TILLVAL, FUNKTIONER OCH INDIKATORER

Inte alla alternativ kan kombineras; de alternativ som inte kan kombineras stängs av automatiskt.

ALTERNATIV som kan väljas direkt genom att trycka på motsvarande knapp:

Ångalternativ

Gör så att kläder som består av bomull, syntet och blandningar av dessa material blir mindre skrynkliga genom att lägga till en avfuktningssfas i slutet av torkcykeln. Använd alternativet endast med små tvättmängder, lasta ur plaggen ur torktumlaren omedelbart efter programmets slut och låt dem torka på galgar. Fuktnivån ställs automatiskt in på "skåpstorr" och kan inte ändras med detta alternativ.



Torktid

För att justera önskad Torktid om torktiden eller Vädringsprogrammet har valts. Tryck på knappen; ljuset tänds och torktidssymbolen tänds på displayen. Vrid programvalsrammen för att välja önskad torktid upp till max. 180 minuter och tryck sedan på ratten för att bekräfta.



Nivå

För att välja önskad torrhetsnivå för tvättmängden. Tryck på knappen tills den tänds. Vrid programvalsrammen för att välja önskad torrhetsnivå; välj mellan



stryktorr (lämpligt att stryka efter torkcykeln och är därför lite fuktig)



skåpstorr (tillräckligt torr för att läggas in i garderoben efter torkcykeln)



extra torr (maximal torrhetsnivå)

och bekräfta genom att trycka på programvalsrammen.

ALTERNATIV som kan väljas med Alternativknappen



Håll fräscha

Hjälper till att bevara tvätten fräsch om du inte kan tömma den direkt efter programmets slut.



Torktumlaren börjar tumla tvätten regelbundet några minuter efter programmets slut. Denna torktumling varar i cirka 12 timmar efter programmets slut. Du kan stoppa den när som helst genom att stänga av torktumlaren med På/Av-knappen.

Skonsam

Möjliggör en mycket mildare behandling av tvätten genom att reducera torkningstemperaturen.



Snabbtvätt

Möjliggör en snabbare torkning.



FUNKTIONER:

Inställningar

Följande inställningar kan ändras / väljas:

- Visa språk / Knappsignaler / Varning om cykelslut / Vattnets ledningsförmåga (= anpassning till ledningsförmågan hos vattnet som används för tvättning; kan justeras från 1 = fuktigast resultat till 5 = torrast resultat) / Kom ihåg den senaste använda cykeln (om inställd på "Av", är Eko Bomull standardprogrammet som väljs när du sätter på torktumlaren) / Eco-läge (automatisk avstängningsfunktion efter programmets slut) / Återställning till fabriksinställningarna.
- Tryck på Inställningsknappen och håll den intryckt i minst 3 sekunder.
- Vrid programvalsrammen för att välja den inställning du vill ändra; bekräfta genom att trycka på programvalsrammen.
- Vrid ratten för att justera inställningen; bekräfta genom att trycka på programvalsrammen.
- För att avsluta Inställningsläget, vrid ratten tills displayen indikerar att du kan avsluta - och bekräfta sedan genom att trycka på ratten. Alternativt kan du trycka på Inställningsknappen.



Knappspärr

För att låsa knappar och ratten på kontrollpanelen mot oönskade åtgärder.



För att låsa knapparna:

- Torktumlaren måste vara påsatt.
- Tryck på Knappspärrknappen tills knappen tänds. Ratten och knapparna är nu låsta.



Endast På/Av-knappen fungerar

Om du stänger av torktumlaren och sedan sätter på den igen, förblir knappspärrknappen aktiv tills du upphäver den.



För att låsa upp knapparna:

- Tryck på Knappspärrknappen tills knappen slocknar.

Klart om

Gör att du kan ha tvätten klar vid en särskild tidpunkt genom att välja en fördröjning till programmets slut.



Välj en fördröjning på upp till 23 timmar.

- Välj program och alternativ.
- Tryck på knappen "Klart om" - symbolen ovanför knappen tänds.
- Vrid ratten för att välja en fördröjning på upp till 23 timmar. Bekräfta programmets fördröjning genom att trycka på programvalsratten.
- Tryck på "Start/Paus" - nedräkningen av fördröjningen startar. Displayen indikerar att funktionen Klart om är aktiv.
- Programmet startar automatiskt i tid för att avslutas efter den inställda tidsfördröjningsperioden. Vid programmets start, ersätts fördröjningen på displayen med programmets resterande tidslängd.

För att avbryta den fördröjda starten

- eller tryck på "Start/Paus" för att avbryta fördröjningen. Tryck på "Start/Paus"-knappen igen om du vill starta det valda programmet omedelbart.
- eller tryck på "På/Av" och håll knappen nedtryckt för att avbryta hela programinställningen.

INDIKATORER**Fel**

Vid fel, se avsnittet FELSÖKNING i guiden ANVÄNDNING OCH SKÖTSEL.

**Energiövervakning**

Ger feedback om energiförbrukningen för programinställningen.



Ju färre indikatorer som tänds, desto energisnålare är din programinställning.

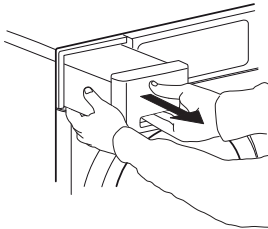


SKÖTSEL OCH UNDERHÅLL

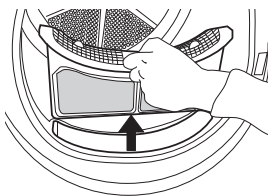
**Stäng av och koppla ifrån torktummlaren innan du utför rengöring och underhåll.
Var försiktig för vattnet i vattentanken kan vara varmt.**

• Töm vattentanken efter varje torkcykel

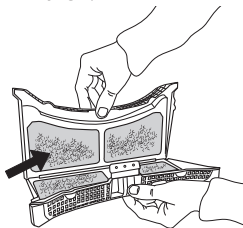
Håll i handtaget och dra försiktigt ut vattentanken. Håll i vattentanken med båda händerna. Töm ut vattnet och sätt i behållaren genom att trycka in den på plats. Se till att den sätts in ordentligt.

**• Rengör luckans filter efter varje torkcykel**

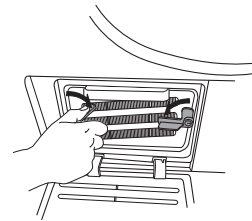
Öppna luckan och ta bort luckans filter genom att dra det uppåt.



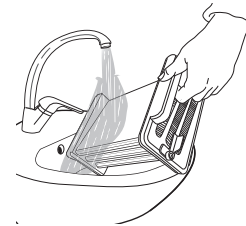
Tryck på knappen för att öppna luckans filter. Ta bort luddet inuti. Stäng filtret och sätt det tillbaka i rätt riktning så att det är helt integrerat med filterkammaren.

**• Rengör bottenfiltret ungefär var tredje månad**

Öppna den undre listan. Vrid höger och vänster låspinne på bottenfiltret nedåt till horisontellt läge. Håll bottenfiltret i handtaget och dra det utåt.





Rengör bottenfiltret under rinnande vatten. Skölj bort smuts och ludd.



Rengör filterhuset på torktummlaren med en fuktig trasa eller dammsug det försiktigt med en dammsugare. Sätt in bottenfiltret igen. Vrid låspinnarna uppåt till vertikalt läge. Stäng den undre listan.

FÖRBRUKNINGSDATA

PROGRAM	TVÄTTMÄNGD (KG)	CENTRIFUGERINGS- HASTIGHET (varv/min.)	FUKTIGHET (%)	ENERGIFÖRBRUK- NING (kWh)	TORKTID (min)
EKO BOMULL 	7	1000	60	4,21	124
	3,5	1000	60	2,31	72
EKO BOMULL 	7	800	70	4,96	139
	7	1400	50	3,46	105
STRYKTORR BOMULL	7	800	70	3,83	114
	7	1000	60	3,43	98
SKÅPSTORRT SYNTET	7	1400	50	3,03	87
	3,5	1000	40	1,44	46

*Referensprogram för energietikett / Förordning 392/2012 / EU
Värdena baseras på standard programinställningen med ren luft
och bottenfilter. För konsumenttester behöver luckans filter.
Energiförbrukningen och torktiden kan skilja sig från värdena ovan.

De beror på användningsförhållandena i ditt hem (som
spänningssvängningar, blandning av textilier, fukt i textilierna efter
tumling, tvättmängdens volym).
Värdena bestäms enligt den europeiska normen 61121 och hänvisar
till standard programinställningen; bytet av inställningen påverkar
även förbrukningsuppgifterna.

UNDERHÅLL OCH RENGÖRING SAMT FELSÖKNING

Se guiden *Användning och skötsel*.

Guiden *Användning och skötsel* får du på
följande sätt:

- Genom kundservice, använd telefonnumret
som står i garantihäftet.
- Ladda ner den från Whirlpools webbplats
<http://docs.whirlpool.eu>



KONTAKTA SERVICEORGANISATIONEN

Uppge båda numren som står angivna på servicedekalen på insidan
av luckan när du kontaktar kundservice.

<http://www.whirlpool.com>

Telefonnumret står i garantihäftet.



400010766328

Whirlpool® är ett registrerat varumärke som tillhör Whirlpool, USA.

