

SV Bruksanvisning och underhåll

Whirlpool

VIKTIGA SÄKERHETSINSTRUKTIONER

Dessa instruktioner ska även finnas tillgängliga på webbsidan: docs.whirlpool.eu.

DIN OCH ANDRAS SÄKERHET ÄR MYCKET VIKTIG

Denna bruksanvisning och apparaten själv tillgodoser dig med viktiga säkerhetsvarningar, som du ska läsa och observera vid varje tidpunkt.

 Detta är en säkerhetsrelaterad varningssymbol som varnar om eventuella risker för användaren och andra i närheten.

Alla säkerhetsvarningar föregås av denna varningssymbol och följande text:



FARA:


Anger en farlig situation som kommer att orsaka allvarliga personskador om den inte undviks.



WARNING!

Anger en farlig situation som kan orsaka allvarliga personskador om den inte undviks.

Alla säkerhetsvarningar ger specifika detaljer om den potentiella risk som föreligger och talar om hur du ska minska risken för personskada, skada på egendom och elektrisk stöt på grund av felaktig användning av apparaten. Följande anvisningar ska respekteras:

- Installation och underhåll ska utföras av behörig fackman i enlighet med tillverkarens anvisningar och lokala säkerhetsbestämmelser. Reparera inte och byt inte ut delar på apparaten om detta inte direkt anges i bruksanvisningen.
- Apparaten måste kopplas bort från eluttaget innan något installationsarbete utförs.
- Denna apparat måste vara jordad. (Inte nödvändigt för spisfläktar av klass II, identifieras av symbolen  på märkskylten).
- Elsladden måste vara tillräckligt lång för att apparaten ska kunna anslutas till ett eluttag.
- Dra inte i elsladden för att skilja apparaten från elnätet.
- När installationen är klar får inte de elektriska komponenterna vara åtkomliga.
- Vidrör aldrig apparaten med våta kroppsdelar och var inte barfota när du använder den.
- Barn från 8 års ålder och personer med reducerad fysisk, sensorisk eller mental förmåga, eller med bristande erfarenhet och kunskap, får bara använda denna apparat om de hålls under uppsikt eller om de har fått instruktioner om hur apparaten används på ett säkert sätt och är medvetna om de faror som den innebär. Barn får inte leka med apparaten. Rengöring och underhåll får inte utföras av barn, förutom om de övervakas av en vuxen.
- Reparera inte och byt inte ut delar på apparaten om detta inte direkt anges i bruksanvisningen. Defekta delar får bara bytas ut mot originaldelar. Alla andra underhållsåtgärder får bara utföras av en behörig fackman.
- Barn måste hållas under uppsikt för att se till att de inte leker med apparaten.
- Var försiktig när du borrar i en vägg eller i taket så att inga elektriska ledningar och/eller rör skadas.
- Luftkanalerna ska släppa ut luften utomhus.

- Frånluft får inte släppas ut genom en rökkanal som används för rök från apparater som förbränner gas eller andra bränslen, men måste ha ett separat utlopp. Alla nationella lagar gällande rökutsläpp måste respekteras.
- Om spisfläkten används tillsammans med andra apparater som går på gas eller annan bränsle får undertrycket i rummet inte överstiga 4 Pa (4×10^{-5} bar). Säkerställ således att rummet har ordentlig luftcirkulation.
- Tillverkaren åtar sig inget ansvar för olämplig eller felaktig användning eller för felaktiga inställningar av reglagen.
- Regelbunden rengöring och underhåll är oumbärlig för att apparaten ska fungera korrekt och ge bra prestanda. Ta ofta bort avlagringar på smutsiga ytor för att förhindra ansamling av fett. Rengör eller byt ut filtren regelbundet.
- Flambera aldrig mat under spisfläkten. Fria lågor kan ge upphov till brand.
- Lämna inte stekpannor utan uppsikt när du steker eftersom stekolja kan fatta eld.
- Underlåtenhet att följa anvisningarna för rengöring av spisfläkten och byte av filter kan orsaka brand.
- Frånluftsläkten får aldrig öppnas utan monterade fettfilter och ska hållas under konstant tillsyn.
- Gasplattor får bara användas under frånluftsläkten om ett kokkärl står därpå.
- Vid användning av fler än tre gasplattor ska spisfläkten vara påslagen med effektnivå 2 eller högre. På så sätt elimineras värme som lagras i apparaten.
- Försäkra dig om att lamporna är kalla innan du vidrör dem.
- Spisfläkten får inte användas eller lämnas utan korrekt monterade lampor - risk för elchock.
- Använd arbetshandskar när installation och underhållsåtgärder utförs.
- Produkten får inte användas utomhus.
- När spishällen används kan spisfläktens åtkomliga delar bli heta.
- När lampan byts ut ska man bara använda den typ av lampa som anges i avsnittet Underhåll/Byte av lampa i denna bruksanvisning.

SPARA DETTA HÄFTE FÖR FRAMTIDA KONSULTATION.

Försäkran om överensstämmelse

- Produkten är utformad och tillverkad och marknadsförs enligt:
 - Säkerhetskraven i lågspänningsdirektivet 2014/35/EU.
 - Ekodesignkraven i EU-förordningarna nr 66/2014, nr 327/2011, nr 244/2009, nr 245/2009, nr 1194/2012, nr 2015/1428.
 - Skyddskraven i EMC-direktivet 2014/30/EU.

Produktens elektriska säkerhet kan endast garanteras när produkten är korrekt ansluten till ett godkänt jordningssystem.

Tips för energibesparing

- Slå på spisfläkten på minimal hastighet när du börjar laga mat och låt den vara igång i ytterligare några minuter när du är klar med matlagningen.
- Höj bara hastigheten om det finns mycket matos och ånga och använd bara boost-hastigheten(erna) vid extrema fall.
- Byt ut kolfiltret(ren) när det är nödvändigt för att bibehålla god luftfiltreringsförmåga.
- Rengör fettfiltret(ren) när det är nödvändigt för att bibehålla god fettfiltreringsförmåga.
- Använd den största diametern på kanalsystemet som anges i denna bruksanvisning för bästa effektivitet och minst buller.

INSTALLATION

Packa upp apparaten och kontrollera att den inte har skadats under transporten. Kontakta din återförsäljare eller närmaste kundservice om du upptäcker något problem. För att förebygga skador, ta inte ut apparaten från emballaget av polystyrenskum förrän den ska installeras.

FÖRBEDNING FÖR INSTALLATION



VARNING!

Detta är en tung produkt. Spisfläkten ska lyftas och installeras av två eller fler personer.

Minimivståndet mellan stödet för kokkärl på spishällens ovsida och spisfläktens undersida ska vara minst 60 cm för elektrisk håll och 75 cm för gashäll eller blandad spishäll. Före installation ska man även kontrollera minimivståndet som anges i spishällens bruksanvisning.

Om spishällens installationsanvisningar anger ett större avstånd mellan spishällen och spisfläkten ska detta avstånd respekteras.

ELEKTRISK ANSLUTNING

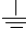
Försäkra dig om att spänningen som anges på apparatens typskylt överensstämmer med nätspänningen.

Du hittar denna information på insidan av spisfläkten, under fettfiltret.

Eventuellt byte av nätkabel (av typ H05 VV-F 3 x 0,75 mm²) får endast utföras av en kvalificerad elektriker. Vänd dig till en auktoriserad serviceverkstad.

Om spisfläkten är försedd med stickpropp ska man ansluta stickproppen till ett eluttag som uppfyller kraven i gällande lagstiftning och som är åtkomligt efter installationen. Om ingen stickpropp finns (direktanslutning till elnätet), eller om eluttaget inte är beläget på åtkomlig plats, ska man installera en standardiserad tvåpolig strömbrytare som tillåter fullständig isolering från elnätet i händelse av överspänning av kategori III, i enlighet med installationsreglerna.

Om kabeln inte är försedd med stickpropp ska kablarna anslutas enligt följande tabell:

Nätspänning och frekvens	Trådanslutning
220-240 V ~ 50 Hz 220 V ~ / 60 Hz	 : gul/grön N : blå L : brun

ALLMÄNNA FÖRESKRIFTER

Före användning

Ta bort pappskydd, plastfilmer och etiketter från tillbehören. Kontrollera att apparaten inte har skadats under transporten.

Använd bara de fästskruvar som medföljer produkten för dess installation eller, om de inte medföljer, köp korrekt typ av skruv. Använd rätt skruvlängd, vilket identifieras i Installationsanvisningar.

Vid osäkerhet, rådgör med ett auktoriserat servicecenter eller liknande kvalificerad person.

Spisfläkten kan se annorlunda ut än på bilderna i detta häfte. Instruktionerna för användning, underhåll och installation är hur som helst oförändrade.

! Gör inga elektriska eller mekaniska ändringar på produkten eller på frånluftskanalerna.

Under användning


Ställ inga vikter på apparaten för att undvika skada. Utsätt inte produkten för "väder och vind".

SKYDD AV MILJÖN

Kassering av förpackningsmaterialet

Emballagematerialet kan återvinnas till 100 % och är märkt med återvinningsymbolen . Därför ska de olika delarna av förpackningen kasseras på ett ansvarsfullt sätt och i enlighet med gällande lokala bestämmelser för avfallshandling.

Kassering av produkten

- Denna produkt är märkt i enlighet med direktiv 2012/19/EU om avfall som utgörs av eller innehåller elektrisk och elektronisk utrustning (Waste Electrical and Electronic Equipment, WEEE).
- Genom att säkerställa att apparaten hanteras på rätt sätt bidrar du till att förebygga eventuella negativa konsekvenser för miljön och människors hälsa, som annars kan orsakas av olämplig avfallshandling av denna apparat.
- Symbolen  på apparaten och på de dokument som medföljer apparaten visar att denna apparat inte får hanteras som hushållsavfall, utan ska lämnas in till en lämplig miljöstation för återvinning av elektrisk och elektronisk utrustning.

Kassering av hushållsapparater

- Denna apparat är tillverkad av material som kan återanvändas eller återvinnas. Kassera den enligt lokala bestämmelser för avfallshandling. Innan du kasserar apparaten, klipp av elsladden.
- För ytterligare information om behandling och återvinning av hushållselapparater, kontakta din behöriga lokala myndighet, uppsamlingservice för hushållsavfall eller affären som du köpte apparaten av.

FELSÖKNING

Apparaten fungerar inte:

- Kontrollera att ström finns och att apparaten är ansluten till eluttaget.
- Stäng av apparaten och slå på den igen för att se om felet kvarstår.

Spisfläktens insug är inte tillräckligt:

- Kontrollera sughastigheten och justera om nödvändigt.
- Kontrollera att filtren är rena.
- Kontrollera om luftmunstyckena är igensatta.

Lampan tänds inte:

- Kontrollera lampan och byt eventuellt ut den
- Kontrollera att lampan har satts fast korrekt.

KUNDTJÄNST

Innan du ringer Kundtjänst:

1. Försök att lösa problemet på egen hand enligt anvisningarna i kapitel "Felsökning".
2. Stäng av apparaten och slå på den igen för att se om felet kvarstår.

Om problemet kvarstår efter dessa kontroller bör du kontakta närmaste Kundtjänst.

Uppge alltid:

- en kort beskrivning av felet
- Typ av apparat och exakt modell.
- Servicenumret (numret efter ordet "Service" på typskylten), placerat på insidan av apparaten. Servicenumret anges även i garantihäftet
- din fullständiga adress
- ditt telefonnummer.

SERVICE 0000 000 00000



Vänd dig alltid till en auktoriserad serviceverkstad om det blir nödvändigt med reparation (som garanti för att originalreservdelar används och att reparationen utförs på korrekt sätt).

RENGÖRING



WARNING!

- Använd aldrig ångtvätt.
- Koppla bort apparaten från eluttaget

VIKTIGT: Använd inte frätande eller slipande rengöringsmedel. Om en produkt av denna typ av misstag skulle spillas på apparaten bör du omedelbart torka bort den med en fuktig trasa.

- Rengör ytan med en fuktig trasa. Om den är mycket smutsig kan du tillsätta ett par droppar flytande diskmedel i vattnet. Torka till sist med en torr duk.

VIKTIGT: Använd inte slipande svampar, stålull eller metallskrapor. Med tiden kan de förstöra emaljytan.

- Använd rengöringsmedel som är särskilt framtagna för rengöring av apparaten och följ tillverkarens instruktioner

VIKTIGT: Rengör filtren minst en gång i månaden för att få bort rester av olja och fett.

INSTALLATIONS- OCH MONTERINGSANVISNINGAR

Installation av frånluftsfläkt (A): Matos sugts upp och släpps ut utomhus via ett frånlufts rör som är fastsatt på flänsen **C** (bajonettkoppling).

Stäng alltid oanvänt frånluftsutlopp med den medföljande pluggen **D1** (om en sådan medföljer - bajonettkoppling).

Viktigt: Vissa modeller levereras med det övre hålet **B1** tillslutet med en plugg **D1**. Ta bort pluggen för att tillåta användning.

Viktigt! Inte alla modeller har ett bakre avtappningshål **B2**.

Observera: Om nödvändigt, ta bort plastdelen **D2** eller **D3** med hjälp av en tång eller en kniv.

Det är FÖRBJUDET att använda ett bakre uttag med denna produkt inom EU:s medlemsländer, Efta-länderna, Turkiet och alla länder som omfattas av kommissionens delegerade förordning (EU) nr 65/2014 och kommissionens förordning (EU) nr 66/2014.

Installation av filterversion (F): Om det inte går att leda matos och ånga utomhus kan spisfläkten användas i **filterversion** genom att montera kolfilter (medföljer inte). På så sätt återcirkulerar matos och ånga genom det främre gallret som finns ovanför kontrollpanelen.

Kontrollera läget på **väljaren för frånluft/filter** (inuti spisfläkten) **G**.

Fastsättning på väggen - Placera spisfläkten på väggen (eller använd mallen **H**, om en sådan medföljer), märk ut hålen med en penna (3 eller 4 hål på \varnothing 8 mm), borra hålen och sätt in pluggarna **J** i hålen och 2 skruvar **K** i de övre hålen. Ta bort gallret och häng spisfläkten på de 2 skruvarna. Sätt sedan in den tredje (och fjärde) skruven **L** från insidan och skruva in dem.


Fastsättning på väggskåpet - Placera spisfläkten (eller använd mallen **H**, om en sådan medföljer), märk ut de 4 hålen på \varnothing 6 mm som ska borras längst ned på väggskåpet.

Montera spisfläkten på plats med 4 skruvar **M** från insidan av väggskåpet.

BESKRIVNING OCH ANVÄNDNING AV SPISFLÄKTEN

Kontrollpanel

 Belysning: Skjut omkopplaren åt höger eller tryck på knappen intill för att tända.

 Sughastighet: Skjut omkopplaren åt höger eller tryck på knappen intill för att öka sughastigheten.

Fettfilter - kan vara ett av följande typer:

Pappersfilter: Ska bytas ut en gång i månaden eller, om dess överdel är färgad, när färgen syns genom hålen i gallret.

Metallfilter: Ska diskas en gång i månaden för hand eller i maskin med kort program och låg temperatur.

För att komma åt fettfiltret, **öppna gallret** med hjälp av spärrarna **E1**, **E2** eller **E3** och frigör det från hållarna **R1** eller **R2**.

Det självbärande metallfiltret har inget stödgaller. För att ta bort det drar man handtagen **E1** bakåt och trycker filtret nedåt.

Viktigt! Metallfiltret kan förlora dess glans med tiden - detta påverkar inte dess filtreringsförmåga.

Kolfilter - kan vara ett av följande typer:

Profilformat V1: Ta bort skyddet **W** genom att vrida vreden **O** 90°.

Sätt in kolfiltret på dess avsedda plats och säkra det på plats genom att vrida vredet **O** 90°. Stäng sedan skyddet.

Byt ut var 4:e månad.

Rektangulärt V2: Sätt först in baksidan **T** och sedan framsidan (**U**) - **byt ut var 6:e månad.**

Cirkulärt V3: Bajonettkoppling. Placera filtret i mitten så att det täcker motorns skyddsgaller, kontrollera att referensmärket **X1**, **X2**, **X3** eller **X4** på kolfiltret är i höjd med referensmärket **Y** på fläktrakgen och vrid sedan medurs. Vrid moturs för att ta bort det. Om det är försett med fliken **Z** ska den lyftas upp först.

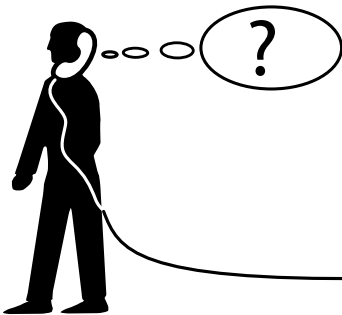
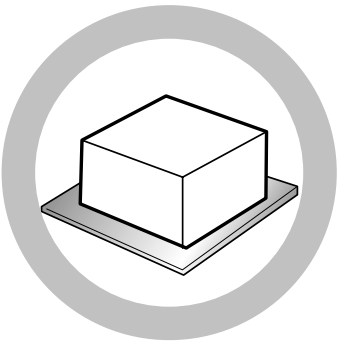
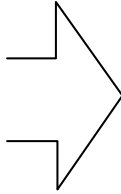
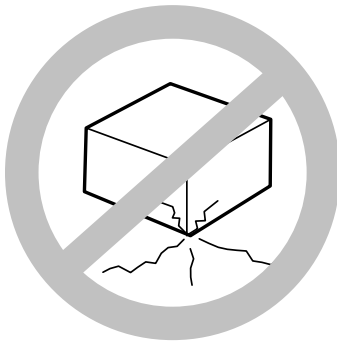
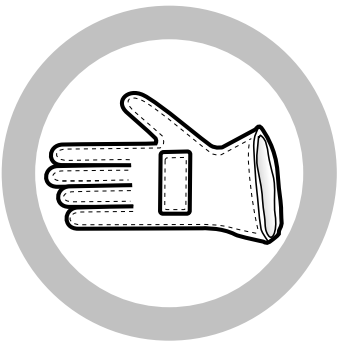
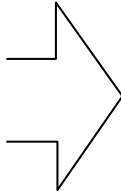
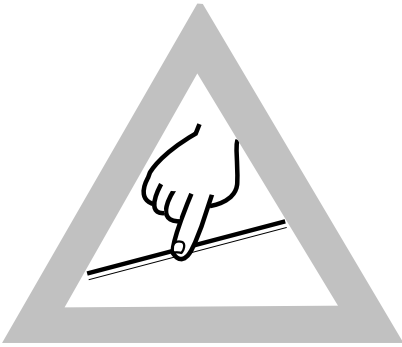
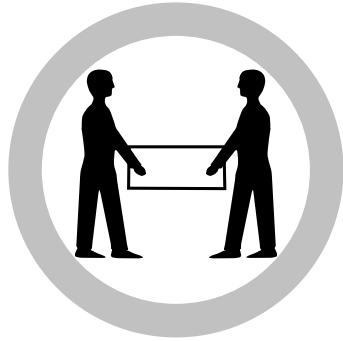
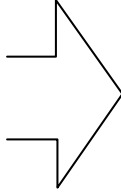
Byt ut var 4:e månad.

Byte av lampor

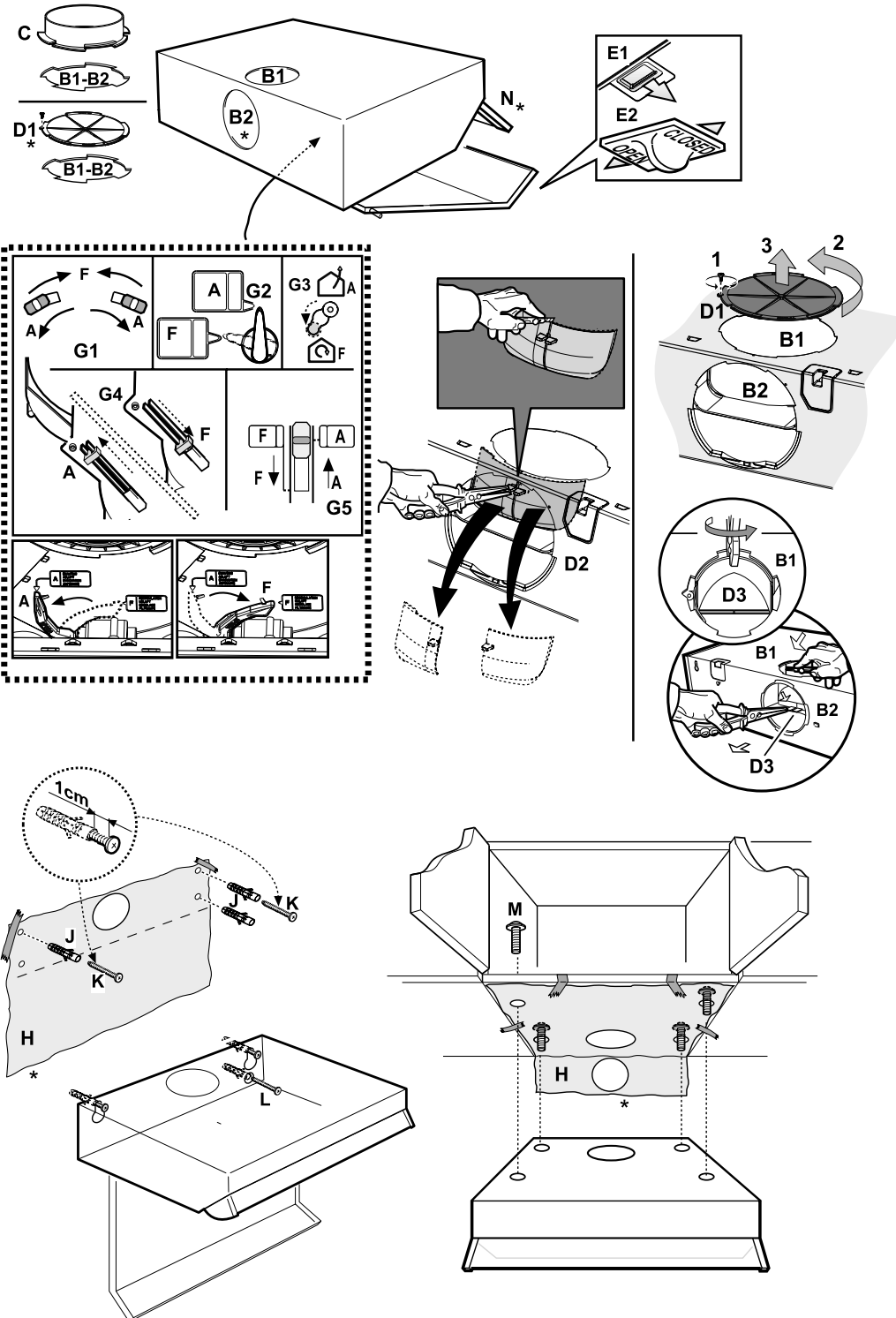
Ta först bort filtren och sedan den trasiga glödlampan.

Använd endast LED-lampor (E14) på max 2,5 W. Mer information finns i det bifogade instruktionsbladet "ILCOS D" (alfanumerisk plats "1e").

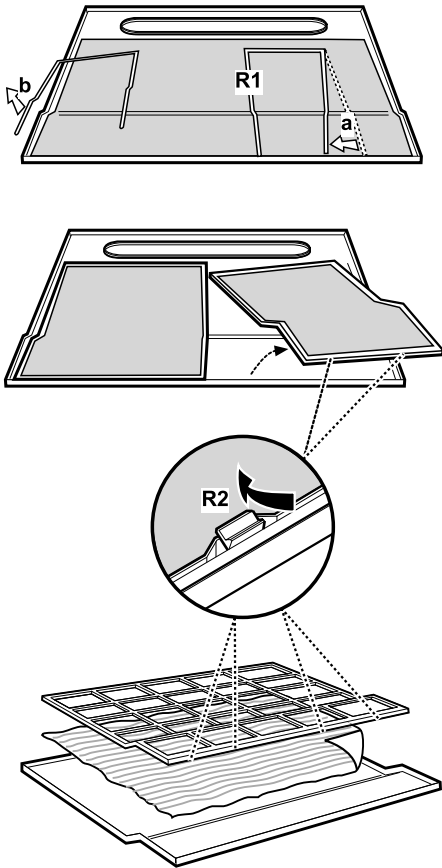
Montera tillbaka filtren.



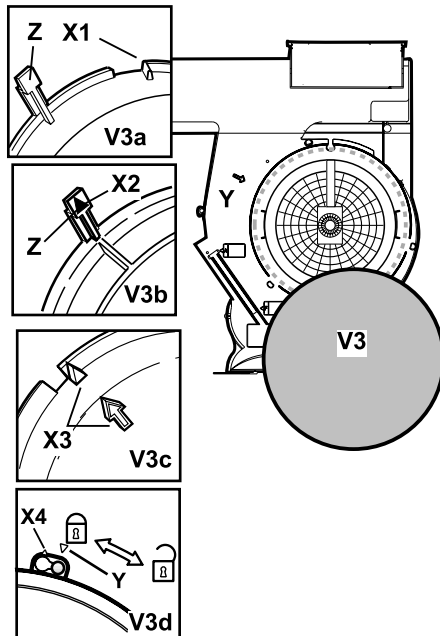
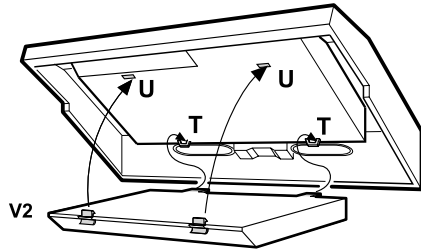
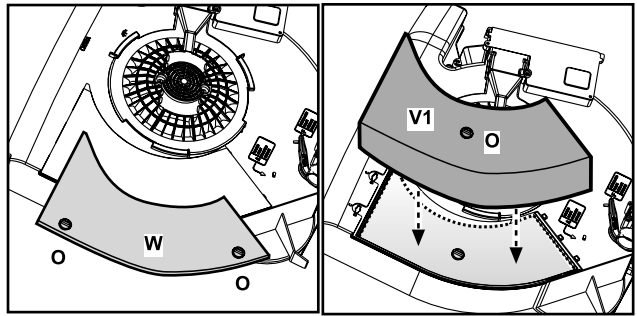
* finns bara på vissa modeller



Fettfilter



Kolfilter





400011306234

SV

Tryckt i Italien
09/2018

