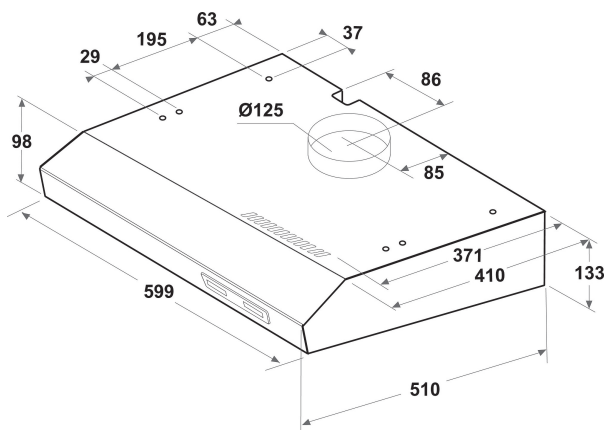


ISLK 66 LS K

12NC: F155249

EAN-Nummer: 8050147552490

 **INDESIT**
Life proof.



AUSSTATTUNG

AUSSTATTUNG	
Produktgruppe	Dunstabzugshaube
Farbe Gehäuse	Schwarz
Materialeigenschaft	Edelstahl
Farbe Kamin	Nicht zutreffend
Material Kamin	Nicht zutreffend
Bauart	Lüfterbaustein/ Zwischen- /Unterbaubauhaube
Art der Installation	Standgerät
Steuerung	Mechanisch
Bedienelemente	-
Dekorfähig	Nicht zutreffend
Lage Gebläse	Motor im Gehäuse
Art der Luftführung	Umrüstbar
Anschlusswert	121
Absicherung	0,75
Spannung	220-240
Frequenz	50/60
Länge Anschlusskabel	150
Steckerart	Euro
Chimney height (mm)	0-0
Höhe des Produkts; ohne Kamin	0
Gerätehöhe	132
Gerätebreite	599
Gerätetiefe	510
Nischenhöhe minimal	0
Nischenbreite minimal	0
Nischentiefe	0
Nettogewicht	5.5

TECHNISCHE DETAILS

TECHNISCHE DETAILS	
Manuelle Bedienelemente	Schiebereglер
Automatische Bedienelemente	-
Anzahl Gebläse	1
Gesamtgebläseleistung	115
Anzahl der Geschwindigkeitseinstellungen	3
Boost presence	Nein
Max. Gebläseleistung - Abluftbetrieb	0
Durchmesser der Rührschüssel	0
Max. Gebläseleistung - Umluftbetrieb	0
Höhe der Rührschüssel	0
Beleuchtungs-Effizienz (2010/30/EC)	Ein/Aus
Anzahl Lampen	2
Art der verwendeten Leuchten	LED
Gesamtleistung Lampen	6
Durchmesser Abluftstutzen	125
Rückstauklappe	Nein
Material Fettfilter	Nicht waschbare Synthetik
Geruchsfilter	Nein

GERÄTEEIGENSCHAFTEN

Lautstärke bei min. Drehzahl (2010/30/EC)	52
Lautstärke bei max. Drehzahl (2010/30/EC)	71
Geräuschpegel mit Schnellkoch-Position (Booster)	0