

INSTRUCTIONS IMPORTANTES SUR LA SÉCURITÉ

VOTRE SÉCURITÉ AINSI QUE CELLE D'AUTRUI EST PARTICULIÈREMENT IMPORTANTE

Le présent manuel contient d'importants messages relatifs à la sécurité, qui figurent également sur l'appareil. Nous vous invitons à les lire soigneusement et à les respecter en toute circonstance.

 Ceci est le symbole d'alerte relatif à la sécurité. Il met en garde l'utilisateur et toute autre personne contre les risques potentiels dérivant de l'utilisation de cet appareil.

Tous les messages relatifs à la sécurité sont précédés du symbole d'alerte et des termes suivants:



DANGER:

indique une situation dangereuse qui, si elle n'est pas évitée, occasionnera de graves lésions.



AVERTISSEMENT:

indique une situation dangereuse qui, si elle n'est pas évitée, est susceptible d'occasionner de graves lésions.

Tous les messages relatifs à la sécurité spécifient le danger/avertissement potentiel auquel ils se réfèrent et indiquent comment réduire le risque de lésions, de dommages et de chocs électriques résultant d'une utilisation non réglementaire de l'appareil. Veuillez observer scrupuleusement les instructions suivantes :

- Les opérations d'installation et d'entretien sont du ressort exclusif d'un technicien spécialisé. Celui-ci est tenu de se conformer aux instructions du fabricant et aux normes locales en vigueur en matière de sécurité. Pour toute réparation ou tout remplacement de pièces, procédez uniquement aux opérations spécifiées dans le manuel en utilisant les pièces expressément indiquées.
- Débranchez l'appareil de l'alimentation secteur avant d'entreprendre toute intervention sur celui-ci.
- La mise à la terre de l'appareil est obligatoire. (cela n'est pas possible pour les hottes de classe II).
- Le cordon d'alimentation de l'appareil doit être suffisamment long pour permettre le branchement de l'appareil à la prise électrique.
- Ne tirez jamais sur le cordon d'alimentation pour débrancher l'appareil de la prise secteur.
- Une fois l'installation terminée, l'utilisateur ne devra plus pouvoir accéder aux composants électriques.
- Évitez de toucher l'appareil avec les mains mouillées et ne l'utilisez pas lorsque vous êtes pieds nus.
- Cet appareil ne doit en aucun cas être utilisé par des enfants en bas âge ou des personnes handicapées physiques, mentales, sensorielles ou inexpérimentées sans l'aide d'une personne responsable de leur sécurité.
- Service d'assistance à la clientèle : ne réparez pas et ne remplacez pas les pièces de l'appareil sauf si cela est spécifiquement recommandé dans le manuel. Tous les autres services d'entretien doivent être effectués par un technicien spécialisé
- Lorsque vous percez le mur, faites attention à ne pas endommager les raccordements électriques ou les canalisations.
- Les canaux pour la ventilation doivent être toujours évacués à l'extérieur.
- Le fabricant décline toute responsabilité en cas d'utilisations inappropriées ou en cas de mauvais réglage des commandes.
- Un entretien et un nettoyage constants garantissent le bon fonctionnement et les bonnes prestations de l'appareil. Nettoyez souvent les incrustations des surfaces sales pour éviter l'accumulation de graisses. Retirez et nettoyez ou remplacez le filtre régulièrement.
- Ne cuisinez pas d'aliments à la flamme (flambés) sous l'appareil. L'utilisation de flamme nue peut entraîner un incendie.
- L'air d'évacuation ne doit pas être évacué dans une conduite utilisée pour évacuer les fumées produites par des appareils à combustion de gaz ou d'autres combustibles, mais doit disposer d'une sortie indépendante. Respectez toutes les normes nationales concernant l'évacuation de l'air, prévue par l'article 7.12.1 de la CEI EN 60335-2-31.
- Si la hotte est utilisée avec d'autres appareils qui emploient le gaz ou d'autres combustibles, la pression négative de la pièce ne doit pas être supérieure à 4 Pa (4x 10⁻⁵ bar). Pour cette raison, assurez-vous que la pièce soit correctement aérée.
- Ne laissez pas une poêle sans surveillance lorsque vous faites frire des aliments, car l'huile de cuisson pourrait s'enflammer.
- Avant de toucher les ampoules, assurez-vous qu'elles sont froides.
- N'utilisez pas ou ne laissez pas la hotte sans ampoules correctement montées pour éviter tout risque possible de décharge électrique.
- La hotte n'est pas un plan d'appui et vous ne devez donc pas y placer d'objets ni surcharger la hotte.
- Utilisez des gants de travail pour toutes les opérations d'installation et d'entretien.
- Le produit n'est pas adapté à l'utilisation à l'extérieur.

Mise au rebut des appareils ménagers usagés

- Cet appareil est fabriqué à partir de matériaux recyclables ou pouvant être réutilisés. Mettez-le au rebut en vous conformant aux prescriptions locales en matière d'élimination des déchets. Avant de mettre votre appareil au rebut, rendez-le inutilisable en sectionnant le câble d'alimentation.
- Pour toute information sur le traitement et le recyclage de cet appareil, contactez le service municipal compétent, votre déchetterie locale ou le magasin où vous l'avez acheté.

CONSERVEZ CETTE NOTICE POUR DES CONSULTATIONS ULTERIEURES.

INSTALLATION

Après avoir déballé l'appareil, contrôlez qu'il n'a pas été endommagé pendant le transport. En cas de problème, contactez votre revendeur ou le Service Après-vente le plus proche. Nous recommandons de retirer l'appareil de la base en polystyrène uniquement avant de procéder à l'installation, afin d'éviter tout risque d'endommagement de l'appareil.

PRÉPARATION POUR L'INSTALLATION



AVERTISSEMENT:

produit ayant un poids excessif ; le déplacement et l'installation de la hotte doivent être effectués par un minimum de deux personnes.

La distance minimale entre la surface de support des récipients sur l'appareil de cuisson et la partie la plus basse de la hotte de cuisine ne doit pas être inférieure à 50 cm pour les cuisines électriques et à 65 cm pour les cuisines à gaz ou mixtes.

Avant l'installation, vérifiez également les distances indiquées dans le manuel du plan de cuisson.

BRANCHEMENT DE L'APPAREIL

Vérifiez que la tension figurant sur la plaque signalétique de l'appareil correspond à celle de votre habitation. La plaque signalétique se trouve à l'intérieur de la hotte, visible en retirant le filtre à graisse.

Le remplacement éventuel du câble d'alimentation (type H05 RR-F 3 x 1,5 mm) doit être effectué uniquement par un professionnel qualifié. Adressez-vous à un Service Après-vente agréé.

S'il est doté d'une fiche, branchez l'appareil à une prise conforme aux normes en vigueur située dans une zone accessible. Si l'appareil n'a pas de fiche (branchement direct au secteur) ou si la prise n'est pas placée dans une zone accessible, appliquer un disjoncteur bipolaire aux normes pour assurer la déconnexion complète du secteur dans les conditions de la catégorie de surtension III, conformément aux règles d'installation.

RECOMMANDATIONS GÉNÉRALES

Avant d'utiliser l'appareil pour la première fois:

Enlevez les protections en carton, les films transparents et les étiquettes autocollantes présentes sur les accessoires.

Vérifiez que l'appareil n'a pas été endommagé pendant le transport.

Pendant l'utilisation

N'appuyez aucun poids sur l'appareil, car cela pourrait l'endommager.


Évitez d'exposer l'appareil aux agents atmosphériques.

CONSEILS POUR LA PROTECTION DE L'ENVIRONNEMENT

Élimination des emballages

Les matériaux d'emballage sont entièrement recyclables comme l'indique le symbole de recyclage (♻️). Par conséquent, ne les jetez jamais dans la nature mais conformez-vous aux réglementations locales en vigueur en matière d'élimination des déchets.

Mise au rebut de l'appareil

- Cet appareil est certifié conforme à la Directive Européenne 2002/96/CE, concernant les Déchets d'Équipements Électriques et Électroniques (DEEE ou WEEE).
- En procédant correctement à la mise au rebut de cet appareil, vous contribuerez à empêcher toute conséquence nuisible pour l'environnement et la santé.
- Le symbole  apposé sur le produit et sur la documentation qui l'accompagne indique qu'il ne doit pas être jeté avec les ordures ménagères, mais remis à un centre de collecte spécialisé dans le recyclage des appareils électriques et électroniques.

DIAGNOSTIC DES PANNES

L'appareil ne fonctionne pas :

- Vérifiez qu'il n'y a pas de coupure de courant et que l'appareil est correctement branché.
- Éteignez puis rallumez l'appareil pour voir si le problème a été éliminé.

La hotte n'aspire pas suffisamment :

- Vérifiez que la vitesse d'aspiration est celle désirée ;
- Vérifiez que les filtres sont propres ;
- Vérifiez que les sorties de l'air ne sont pas obstruées ;

L'ampoule ne fonctionne pas :

- Vérifiez s'il est nécessaire de remplacer l'ampoule ;
- Vérifiez si l'ampoule a été montée correctement.

SERVICE APRÈS-VENTE

Avant de faire appel au Service Après-vente :

1. Vérifiez d'abord s'il n'est pas possible de remédier par vous-même au défaut en suivant les points décrits au chapitre «Diagnostic des pannes».
2. Éteignez puis rallumez le four pour voir si le problème a été éliminé.

Si, après ces contrôles, le problème persiste, adressez-vous à votre Service Après-vente.

Veuillez toujours spécifier :

- une brève description du défaut;
- le type et le modèle exact de l'appareil;
- le code service (numéro suivant le mot «Service» sur la plaque signalétique), placé à l'intérieur de l'appareil. Le code service est également indiqué dans le livret de garantie;
- votre adresse complète;
- votre numéro de téléphone;

SERVICE 0000 000 00000



Si l'appareil doit être réparé, adressez-vous à un **Service Après-vente agréé** (vous aurez ainsi la garantie que les pièces défectueuses seront remplacées par des pièces d'origine et que la réparation de votre appareil sera effectuée correctement).

NETTOYAGE

AVERTISSEMENT

- Pour nettoyer votre appareil, n'utilisez en aucun cas un jet d'eau sous haute pression ni d'appareil de nettoyage à la vapeur.
- Débranchez l'appareil.

IMPORTANT : n'utilisez en aucun cas de produits corrosifs ou de détergents abrasifs. Si l'un de ces produits entre en contact avec l'appareil, essuyez-le immédiatement à l'aide d'un chiffon humide.

- Nettoyez les surfaces à l'aide d'un chiffon humide. Si celles-ci sont particulièrement sales, utilisez une solution d'eau additionnée de quelques gouttes de détergent à vaisselle. Essuyez à l'aide d'un chiffon doux.

IMPORTANT : évitez l'emploi d'éponges abrasives et/ou de pailles de fer. À la longue, celles-ci risquent d'abîmer les surfaces émaillées.

- Utilisez des produits spéciaux pour appareils et respectez les instructions du fabricant.

IMPORTANT : nettoyez les filtres au moins une fois par mois pour éliminer les résidus d'huiles et de graisses.

ENTRETIEN

Attention ! Avant toute opération de nettoyage ou d'entretien, débranchez l'appareil en retirant la fiche ou en coupant l'interrupteur général de l'habitation.

ENTRETIEN DU FILTRE À GRAISSES

Retient les particules de graisse provenant de la cuisson.

Lavez le filtre à graisses métallique nettoyé une fois par mois (ou lorsque le système d'indication de saturation des filtre en indique le besoin) manuellement ou en lave-vaisselle à basse température et à cycle court avec des détergents non agressifs.

Remarque: Lors du lavage en lave-vaisselle, le filtre à graisses métallique peut se décolorer, mais ses caractéristiques de filtration ne sont absolument pas altérées.

Retirez le filtre à graisses - Fig. 2

Retirez le filtre à graisses en tournant de 90° les poignées (g) qui le fixent à la hotte et tirez-le vers le bas.

Pour le remontage, procédez dans l'ordre inverse.

ENTRETIEN DU FILTRE À CHARBON

Retient les odeurs désagréables provenant de la cuisson.

Contrairement aux filtres à charbon traditionnels, ce filtre peut être nettoyé et réactivé.

Avec une utilisation normale de la hotte, le filtre doit être nettoyé une fois par mois. La meilleure façon de nettoyer le filtre à charbon est de le laver dans le lave-vaisselle à la température la plus élevée en utilisant un détergent normal pour lave-vaisselle. Pour éviter que les particules d'aliment ou de saleté ne se déposent sur le filtre pendant le lavage et n'entraînent de mauvaises odeurs par la suite, il est conseillé de laver le filtre seul. Après le lavage, le filtre doit être séché au four à 100 °C pendant 10 minutes pour être réactivé.

Le filtre conservera sa capacité d'absorption des odeurs pendant trois ans, après quoi il devra être remplacé.

MONTAGE DU FILTRE À CHARBON* - Fig. 3

Retirez le filtre à graisses.

Placez le matelas autour du filtre à graisses et fixez-le avec les dispositifs de blocage prévus à cet effet.

Appliquez le bouchon supérieur et fixez-le avec le ressort de blocage.

Remontez le filtre à graisses avec le filtre à charbon.

Pour le démontage, procédez dans l'ordre inverse.

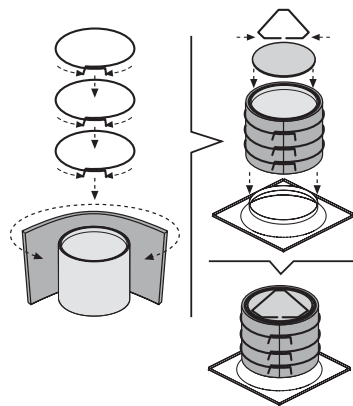
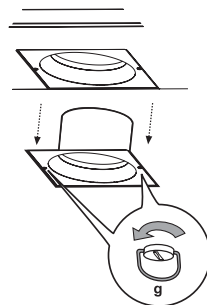
REPLACEMENT DES AMPOULES - Fig. 4

Débranchez la hotte du secteur.

- Remplacez l'ampoule grillée. (Fig.4)

- Utilisez uniquement des ampoules halogènes de 20 W max. GU4 - 12 V - Ø 35 mm - 30° - Dichroïc, en prenant soin de ne pas les toucher avec les mains.

Important : faites attention à ne pas les toucher avec les mains.



AVERTISSEMENT:

Débranchez la hotte du secteur avant d'effectuer cette opération.

Si l'éclairage ne fonctionne pas, contrôlez que les ampoules sont correctement montées dans leur emplacement avant de contacter le service après-vente.



MATÉRIEL FOURNI

Retirez tous les composants des sachets. Contrôlez que tous les composants sont présents.

- Hotte assemblée avec moteur, ampoules et filtre à graisses installés.
- Instructions de montage et d'utilisation
- 1 gabarit de montage
- 1 patte de support de la hotte
- 4 chevilles pour mur \varnothing 8 mm
- 4 vis \varnothing 5x45
- 7 vis \varnothing 3,5x9,5
- 2 rondelles
- 1 adaptateur Torx T10
- 1 adaptateur Torx T20

INSTALLATION - INSTRUCTIONS PRÉLIMINAIRE POUR LE MONTAGE

La hotte est conçue pour être utilisée en version filtrante

Version filtrante

L'air est filtré en passant à travers un/plusieurs filtre(s) à charbon puis recyclé dans la pièce.

IMPORTANT : vérifiez que le recyclage de l'air s'effectue sans encombre (pour cela, suivez attentivement les instructions mentionnées dans le manuel d'installation).

REMARQUE : Si la hotte n'est pas dotée de filtre(s) à charbon, commandez-le(s) et montez-le(s) avant d'utiliser la hotte.

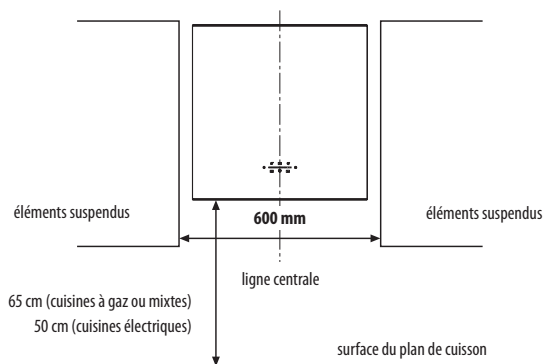
Informations préliminaires pour l'installation de la hotte :

Durant les phases de branchement électrique, coupez le courant depuis le tableau principal de l'habitation. La hotte est dotée de chevilles de fixation adaptées à la plupart des murs/plafonds. Il est toutefois nécessaire de consulter un technicien qualifié pour vous assurer de la validité des matériaux en fonction du type de mur/plafond.

IMPORTANT : Le mur/plafond doit être suffisamment robuste pour supporter le poids de la hotte.

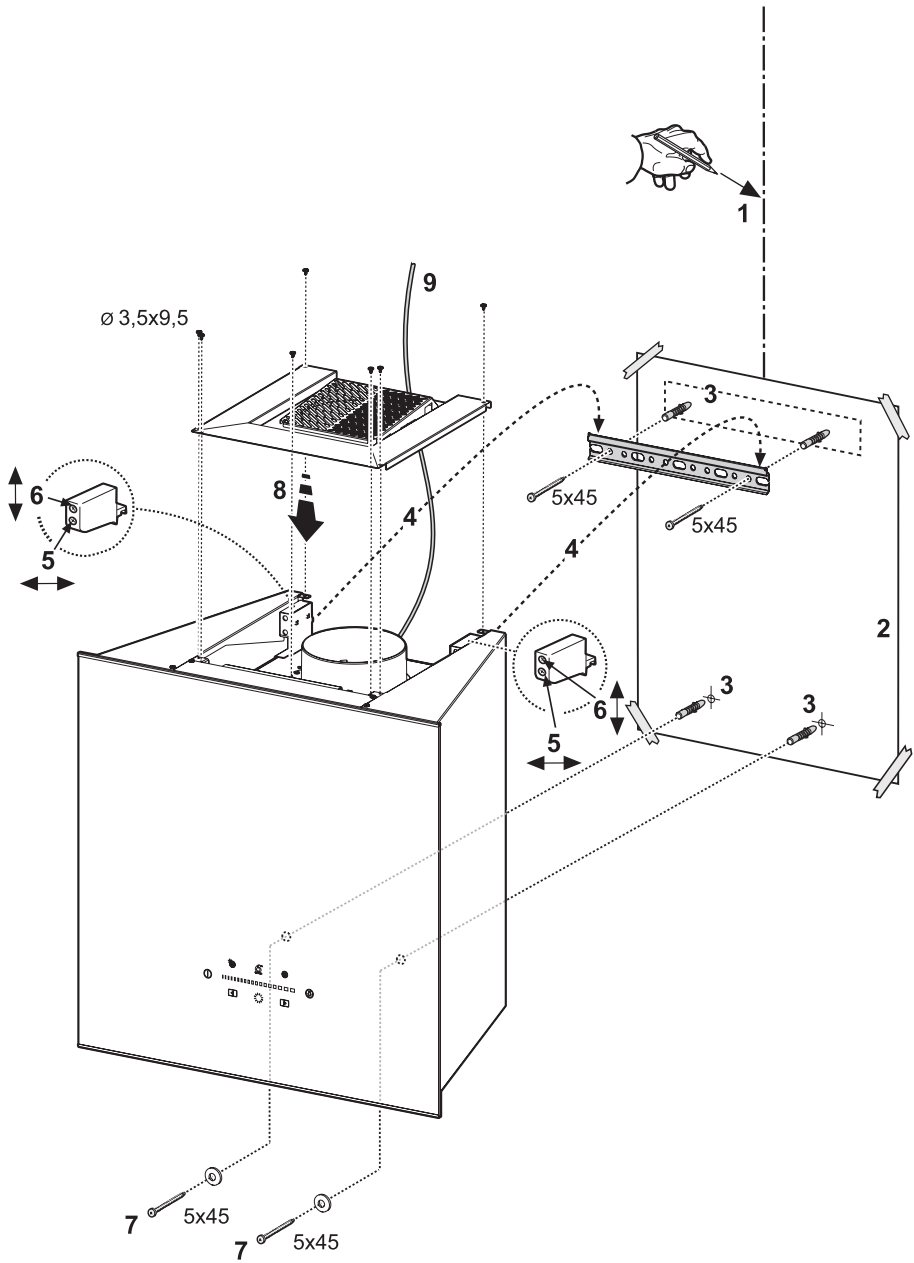
Retirez le(s) filtre(s) à graisse

DIMENSIONS D'INSTALLATION



INSTALLATION - INSTRUCTIONS DE MONTAGE

1. Tracez une ligne correspondant à la ligne médiane sur le mur et jusqu'au plafond à l'aide d'un crayon pour faciliter les opérations d'installation.
 2. Appliquez le gabarit de perçage au mur : la ligne verticale médiane imprimée sur le schéma de perçage doit correspondre à la ligne médiane dessinée sur le mur. De plus, le bord inférieur du schéma de perçage doit correspondre au bord inférieur de la hotte.
 3. Appuyez la patte de support inférieur sur le gabarit de perçage en la faisant coïncider avec le rectangle hachuré, repérez les deux trous et percez.
Remarque: effectuez toujours tous les trous indiqués sur le gabarit : les 2 trous supérieurs servent à accrocher la hotte tandis que les trous inférieurs (généralement 1 central ou plusieurs latéraux) servent pour la fixation définitive et de sécurité.
Retirez le gabarit de perçage, introduisez les chevilles dans le mur et fixez la patte de support de la hotte avec 2 vis de 5 x 45 mm.
 4. Suspendez la hotte à l'étrier inférieur.
 5. Réglez la distance entre la hotte et le mur.
 6. Réglez l'inclinaison horizontale de la hotte.
 7. Fixez définitivement la hotte au mur.
 8. Appliquez la couverture supérieure en utilisant 7 vis de 3,5 x 9,5.
 9. Effectuez le branchement électrique.
- Remontez le(s) filtre(s) à graisses et contrôlez le bon fonctionnement de la hotte.



DESCRIPTION ET UTILISATION DE LA HOTTE

1. Bandeau de commandes
2. Filtre à graisses
3. Poignée de décrochage du filtre à graisses
4. Ampoules halogènes
5. Capteur

Bandeau de commande numérique avec capteurs

1. Touche ARRÊT/veille moteur
2. Touche de diminution de la vitesse
3. Touche d'augmentation de la vitesse
4. Touche MARCHÉ/ARRÊT éclairage
5. Touche de réinitialisation de l'alarme du filtre à graisse
6. Touche 6e sens / contrôle de la qualité de l'air (fonctionnement automatique)
7. Touche de réinitialisation de l'alarme du filtre à charbons

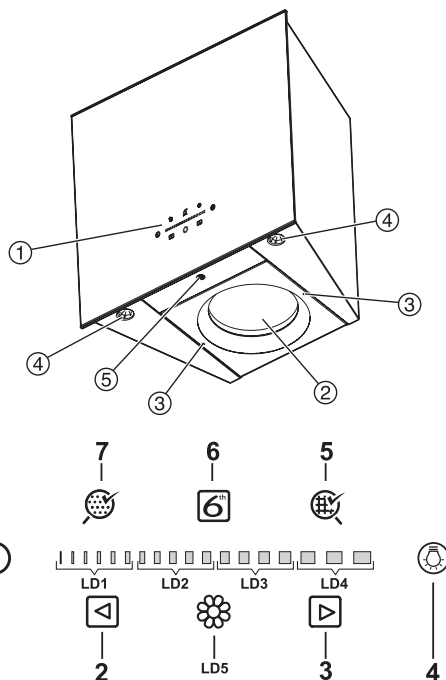
LD1 indication de vitesse 1

LD2 indication de vitesse 2

LD3 indication de vitesse 3

LD4 indication de vitesse 4

LD5 indication de fonctionnement en mode contrôle de la qualité de l'air



1. Touche ARRÊT/Veille

La condition de **Veille** de la hotte est obtenue en appuyant sur la touche « 1 » pendant au moins 2 secondes. Cette opération active toutes les touches en mettant à hotte en mode **Veille** (hotte prête à fonctionner, la touche « 1 » et « 6 » s'allument) et en activant la modalité « 6e sens ».

Appuyez à nouveau sur la touche « 1 » pendant au moins 2 secondes pour mettre la hotte en condition d'ARRÊT et désactiver toutes les touches à l'exception de la touche « 4 ».

2. Touche de diminution de la vitesse

3. Touche d'augmentation de la vitesse

La vitesse du moteur est augmentée et diminuée entre la première vitesse et la vitesse maximum et inversement en appuyant respectivement sur les touches « 2 » et « 3 ».

Tenez enfoncées les touches « 2 » ou « 3 » de manière continue (sans relâcher) pour obtenir une augmentation ou une diminution des vitesses avec un intervalle de 1 seconde entre chaque variation.

L'indication des vitesses est fournie par la barre qui s'éclaire progressivement selon des intervalles bien définis en fonction de la vitesse comme indiqué ci-après :

- **Vitesse 1**
DEL « LD1 » allumées.
- **Vitesse 2**
DEL « LD1 » et « LD2 » allumées.
- **Vitesse 3**
DEL « LD1 », « LD2 » et « LD3 » allumées.
- **Vitesse 4 (maximum)**
DEL « LD1 », « LD2 » et « LD3 » allumées, DEL « LD4 » clignotantes.

Remarque: La vitesse 4 correspond à la vitesse maximum et elle est temporisée.

La temporisation standard est de 5 minutes, après quoi la hotte passe à la vitesse 2.

Pour désactiver la fonction avant la fin du délai, il suffit d'appuyer sur la touche « 2 ».

4. Touche MARCHÉ/ARRÊT éclairage

L'éclairage s'allume ou s'éteint graduellement à chaque pression sur la touche.

5. Touche de réinitialisation de l'alarme du filtre à graisse

Au bout de **80 heures** de fonctionnement et avec la hotte en marche, la touche s'allume pour signaler le besoin d'effectuer l'entretien du filtre à graisse. Une fois terminé le nettoyage du filtre à graisse, réinitialisez l'alarme avec la hotte en marche à n'importe quelle vitesse en appuyant sur la touche « **5** » pendant au moins 3 secondes.

6. Touche 6e sens / contrôle de la qualité de l'air (fonctionnement automatique)

IMPORTANT : cette fonction ne s'active pas si la hotte est à l'ARRÊT.

Le **fonctionnement automatique** prévoit la possibilité de régler la hotte de deux façons différentes en appuyant sur la touche « **6** » : mode « **6e sens** » (la touche « **6** » est allumée) qui garantit une aspiration correcte des fumées pendant la cuisson en fonction des conditions ambiantes détectées.

Pendant la cuisson, le système réagit rapidement aux augmentations de vapeur et de gaz et la vitesse établie est maintenue pendant au moins 1 minute avant de revenir à la vitesse la plus basse ou de s'éteindre.

Lorsque la cuisson est terminée et que les paramètres ambiants sont revenus aux niveaux précédant la cuisson, le système s'arrête. Si les paramètres sont proches de la condition de repos, le système arrête dans tous les cas la hotte au bout de 30 minutes.

Mode « **contrôle de la qualité de l'air** » (la DEL « **LD5** » s'allume) qui utilise la hotte comme système de surveillance de l'air pour en garantir un niveau de qualité élevé.

Le système réagit rapidement aux augmentations de vapeur et de gaz et la vitesse établie est maintenue pendant au moins 1 minute avant de revenir à la vitesse la plus basse ou de s'éteindre.

Lorsque l'effet des gaz s'achève et que les paramètres ambiants sont revenus aux niveaux précédant le démarrage, le système s'éteint.

Remarque : Le système passe en mode « **6e sens** » chaque fois que la hotte passe de l'état ARRÊT à l'état Veille.

Pour quitter le **fonctionnement automatique**, appuyez sur la touche « **2** » ou sur la touche « **3** » (la DEL « **LD5** » ou la touche « **6** » s'éteint), en diminuant ou en augmentant d'un cran la vitesse automatique ou appuyez sur la touche « **1** » pour faire revenir la hotte en **Veille**.

7. Touche de réinitialisation de l'alarme du filtre à charbons

Au bout de **320 heures** de fonctionnement et avec la hotte en marche, la touche s'allume pour signaler le besoin d'effectuer l'entretien du filtre à charbons. Une fois terminé le nettoyage du filtre à charbons, réinitialisez l'alarme avec la hotte en marche à n'importe quelle vitesse en appuyant sur la touche « **7** » pendant au moins 3 secondes.

Étalonnage automatique du capteur

Le système prévoit l'étalonnage automatique du capteur. Cet étalonnage est effectué avec le moteur à l'arrêt lors de la première installation et à chaque panne de courant.

Cette opération est indiquée par le clignotement de la touche « **6** » et l'allumage de la touche « **1** ».

Étalonnage manuel du capteur

Il est possible de forcer le système pour effectuer l'étalonnage manuellement comme indiqué ci-après :

Placez la hotte en Veille et appuyez sur la touche « **6** » pendant 5 secondes.

Cette opération est indiquée par le clignotement de la touche « **6** » et l'allumage de la touche « **1** ».

Il est conseillé d'effectuer cette opération lorsque :

- la hotte est installée pour la première fois ;
- une coupure de courant de plusieurs heures ou plusieurs jours se produit ;
- une variation très rapide de la température se produit dans la cuisine.

Test du capteur

Le test du capteur est effectué en permanence pendant le fonctionnement automatique.

En cas d'avarie, les touches « **1** » et « **6** » clignotent (contacter le service après-vente), mais la hotte peut être utilisée en mode manuel.

Remarque : pour obtenir les meilleures prestations du capteur :

- maintenez la zone du capteur propre et libre de toute obstruction empêchant à l'air d'arriver sur l'élément sensible ;
- évitez de soumettre le capteur à des jets d'eau ou d'autres liquides ;
- évitez de soumettre le capteur à de fortes concentrations de solvants organiques, de résines de silicone et d'ammoniaque.

Sélection du plan de cuisson

Cette opération optimise le fonctionnement automatique de la hotte.

IMPORTANT : ne retirez pas la pellicule adhésive placée sur les commandes de la hotte avant d'avoir effectué les opérations décrites ci-après.

Réglez la hotte sur ARRÊT.

Appuyez simultanément sur les touches « **2** » et « **3** » pendant 5 secondes jusqu'à l'affichage du plan de cuisson utilisé à l'aide des combinaisons suivantes :

DEL **LD1** allumées = plan de cuisson à gaz

DEL **LD1+LD2** allumées = plan de cuisson à induction

DEL **LD1+LD2+LD3** allumées = plan de cuisson électrique

La sélection du plan de cuisson s'effectue en appuyant sur les touches « **2** » et « **3** ».

Une fois sélectionné le plan de cuisson, le système accepte le dernier choix effectué au bout de 10 secondes.

L'acceptation du plan de cuisson est indiquée par 3 clignotements de la sélection effectuée. Une fois la sélection effectuée, la hotte s'éteint.

Remarque : le plan de cuisson réglé par défaut est un plan de cuisson à gaz.