

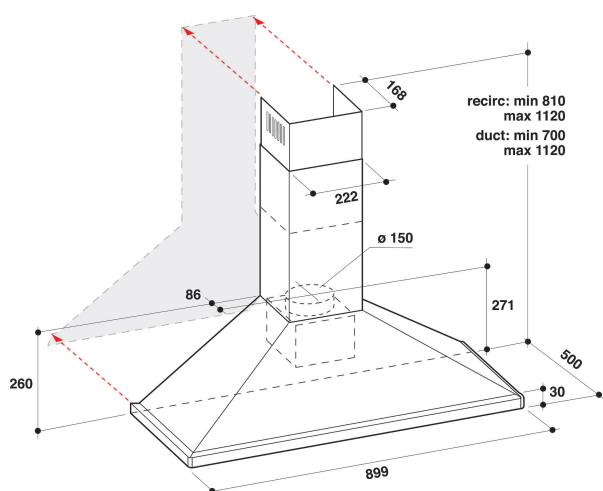
# AKR 916 IX

12NC: 857891601900

Código EAN: 8003437756634

Whirlpool

SENSING THE DIFFERENCE



## DANE OGÓLNE

Grupo de produto	Exaustor
Cor/Material do corpo	Inox
Material do corpo	Aço inoxidável
Cor/Material da chaminé	-
Material da chaminé	-
Tipologia	Exaustor Decorativo
Tipo de instalação	Montado na parede
Tipo de controlo	Mecânicos
Tipo de definição de controlo e de indicadores	-
Opções do painel dianteiro	N/D
Localização do motor	Motor integrado no corpo do exaustor
Modo funcionamento	Convertível
Classificação da ligação	206
Corrente	0,9
Voltagem	220-240
Frequência	50/60
Comprimento do cabo de alimentação eléctrica	150
Tipo de ficha	Europlug
Chimney height (mm)	600-850
Altura do produto, sem chaminé	250
Altura do produto	1100
Largura do produto	900
Profundidade	500
Altura mínima de instalação	0
Largura mínima de instalação	0
Profundidade de instalação	0
Peso líquido	14.4

## DETALHES TÉCNICOS

Aparelho de controlo manual	Slider
Aparelho de controlo automático	-
Número de motores	1
Potência total dos motores	150
Número de definições de velocidade	3
Boost presence	Não
Saída máxima de ar de saída	352
Extracção de ar na posição reforçada	0
Saída máxima do ar de recirculação	271
Recirculação de saída na posição reforçada	0
Tipo de Controlo Luminoso	Passos
Número de luzes	2
Tipo de lâmpadas usadas	Halogéneo
Potência total das lâmpadas	56
Diâmetro da saída de ar	120
Válvula de fluxo de ar sem retorno	Não
Material do filtro de gordura	Alumínio lavável
Filtro de odores	Não

## PERFORMANCES

Potência acústica à velocidade mín. (2010/30/UE)	57
Potência acústica à velocidade máx. (2010/30/UE)	69
Nível de ruído com posição aumentar	0