

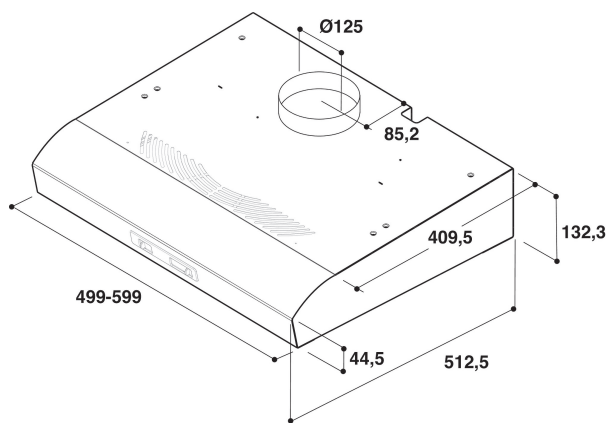
AKR 657 IX

12NC: 857865761030

EAN-kode: 8003437966552

Whirlpool

SENSING THE DIFFERENCE



PRODUKTINFORMASJON

Produktgruppe	Hette
Farge på enheten	Inox
Materialegenskaper	Rustfritt stål
Farge på avtrekkskanalen	-
Materiale avtrekkskanal	-
Type	Wall-mounted
Installasjonstype	Veggmontert
Betjeningstype	Mekanisk
Type betjeningsinnstillinger og varselenheter	-
Møbeldør alternativer	I/t
Plassering av motor	Integrert motor i hette-enheten
Bruksmodus	Konvertibel
Tilkoblingseffekt	240
Strøm	1,1
Spenning	230-240
Frekvens	50
Lengden på strømledningen	-
Støpseltype	Europlug
Chimney height (mm)	0-0
Høyden på produktet, uten avtrekkskanal	133
Høyde på produktet	132
Bredde på produktet	599
Dybde på produktet	513
Minste nisjhøyde	-
Minste nisjebredde	-
Nisjedybde	-
Nettvekt	5.5

TEKNISKE SPESIFIKASJONER

Type manuelle betjeningsenheter	Buttons
Type automatiske betjeningsenheter	-
Antall motorer	1
Total effekt på motorene	160
Antall hastighetsinnstillinger	3
Boost presence	Nei
Maksimal effekt luftavtrekk	420
Boost-innstilling luftavtrekk	-
Maksimal effekt luftresirkulering	120
Boost-innstilling luftresirkulering	-
Type lyskontroll	På/Av
Antall lamper	2
Type lamper som brukes	Halogen
Total effekt på lampene	56
Diameter på luftuttak	125
Tilbakeslagsklaff luftstrøm	Ja
Fettfilter materiale	Vaskebar aluminium
Luktfilter	Nei

FORBRUK

Støystyrke ved min. hastighet (2010/30/EU)	-
Støystyrke ved maks. hastighet (2010/30/EU)	-
Støynivå med boost-innstilling	-