

**DZIĘKUJEMY ZA ZAKUP PRODUKTU INDESIT.**

W celu uzyskania pełniejszej pomocy technicznej, należy zarejestrować urządzenie na [www.indesit.com/register](http://www.indesit.com/register)

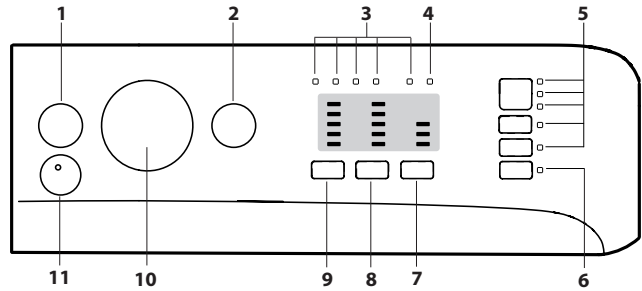


**Przed użyciem urządzenia należy uważnie przeczytać instrukcje bezpieczeństwa.**

Przed rozpoczęciem użytkowania pralki należy usunąć śruby blokujące. Szczegółowe wskazówki dotyczące sposobu ich usuwania można znaleźć w Instrukcji instalacji.

**PANEL STEROWANIA**

1. Przycisk ON/OFF
2. Przycisk i kontrolka START/PAUZA
3. Kontrolki ZAAWANSOWANIA CYKLU
4. Wskaźnik świetlny ZABLOKOWANYCH DRZWICZEK PRALKI
5. Przyciski i kontrolki OPCJE
6. Przycisk i kontrolka BLOKADY PRZYCIŚKÓW
7. Przycisk OPÓŹNIONEGO STARTU
8. Przycisk WIROWANIE
9. Przycisk TEMPERATURA
10. POKRĘTŁO PROGRAMÓW
11. Przycisk PUSH & GO



**TABELA PROGRAMÓW**

Maksymalny wsad 7 Kg Pobór mocy w trybie off 0,5 W / w trybie on 8 W							Środki piorące i Dodatki		Zalecany środek piorący		Wilgotność resztkowa% (**)	Zużycie energii kWh	Woda łącznie	Temperatura prania °C
Program	Temperatura		Maksymalna prędkość wirowania (obrotów)	Maksymalny wsad (kg)	Czas trwania (h : m)	Pranie	Środek zmiękczający	Proszek	Płyn					
	Ustawienia	Zakres				2	3							
1 Bawełniane 30°	30°C	☼ - 30°C	1200	3.5	1:40	●	○	-	✓	-	-	-	-	
2 Syntetyczne 30°	30°C	☼ - 30°C	1000	3.5	1:30	●	○	-	✓	-	-	-	-	
3 Kolorowe	30°C	☼ - 30°C	1000	3.5	1:35	●	○	-	✓	-	-	-	-	
4 Delikatne	30°C	☼ - 30°C	0	1	1:20	●	○	-	✓	-	-	-	-	
5 Szybki 30'	30°C	☼ - 30°C	800	3	0:30	●	○	-	✓	73	0.19	31	27	
6 Bawełniane (2)	40°C	☼ - 60°C	1200	7	3:50	●	○	✓	✓	50	0.98	75	45	
7 Syntetyczne (3)	40°C	☼ - 60°C	1200	3.5	2:55	●	○	✓	✓	35	0.86	60	43	
8 Mix	40°C	☼ - 40°C	1200	7	2:05	●	○	-	✓	-	-	-	-	
9 Eco 40-60 (1)	40°C	40°C	1151	7	3:25	●	○	✓	✓	53	0.95	50	38	
			1151	3.5	2:40	●	○	✓	✓	53	0.68	47	38	
			1151	1.75	2:10	●	○	✓	✓	53	0.63	38.5	36	
10 Bawełna białe	60°C	☼ - 90°C	1200	7	2:30	●	○	✓	✓	52	1.36	75	55	
11 Szybki	20°C	☼ - 20°C	800	1.5	0:20	●	○	-	✓	-	-	-	-	
12 Kołdra	30°C	☼ - 30°C	1000	2	1:50	●	○	-	✓	-	-	-	-	
13 Wełna	40°C	☼ - 40°C	800	1,5	1:25	●	○	-	✓	-	-	-	-	
14 20°C	20°C	☼ - 20°C	1200	7	1:50	●	○	-	✓	52	0.16	64	22	
15 Płukanie + Wirowanie	-	-	1200	7	0:50	-	○	-	-	-	-	-	-	
16 Wirowanie + Odprowadzanie wody *	-	-	1200	7	0:10	-	-	-	-	-	-	-	-	
6 Eco Bawełna (4)	60°C	60°C	1200	7	4:30	●	○	✓	✓	53	0.90	49	-	
	40°C	40°C	1200	7	3:50	●	○	✓	✓	50	0.98	75	-	

● Dozowanie wymagane ○ Dozowanie opcjonalne

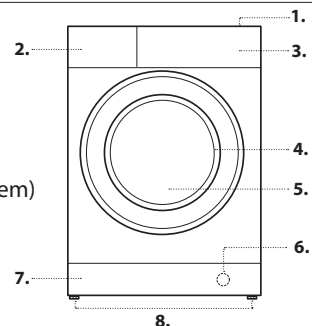
Czas trwania cyklu wskazany na wyświetlaczu lub w instrukcji jest czasem oszacowanym dla standardowych warunków. Rzeczywisty czas trwania cyklu może się zmieniać w zależności od wielu czynników, takich jak temperatura i ciśnienie wody na wlocie, temperatura otoczenia, ilość środka piorącego, ilość i rodzaj pranej odzieży, wyważenie ładunku, wybrane opcje dodatkowe. Podane wartości dla programów innych niż Eco 40-60 mają charakter jedynie orientacyjny.

**1) Eco 40-60 - Cykl prania próbnego zgodny z rozporządzeniem UE Ecodesign 2019/2014.** To najwydajniejszy pod względem zużycia wody i energii program do prania normalnie zabrudzonych rzeczy z bawełny. Uwaga: w przypadku programu Eco 40-60 TABELA PROGRAMÓW przedstawia maksymalne wartości wirowania.

- Dla wszystkich ośrodków badawczych:**  
 2) Program bawełna, długość: ustawić program 6 na temperaturę 40°C.  
 3) Program syntetyczny, długość: ustawić program 7 na temperaturę 40°C.

**OPIS PRODUKTU**

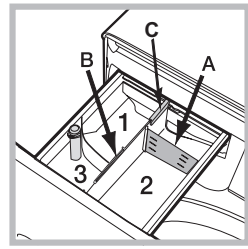
1. Błat
2. Szufladka na środki piorące
3. Panel sterowania
4. Uchwyt
5. Drzwiczki
6. Pompa odprowadzająca wodę (za cokołem)
7. Cokół (wyjmowany)
8. Regulowane nóżki (2)



**4) Eco Bawełna** - Cykl prania próbnego zgodny z rozporządzeniem 1061/2010. Aby uzyskać dostęp do tych cykli, ustaw cykl prania 6 z temperaturą 40°C lub 60°C.  
 \* Po wybraniu programu 16 i wyłączeniu wirowania maszyna wykona jedynie odprowadzanie wody.  
 \*\* Po zakończeniu programu i od odwirowaniu z maksymalną dostępną prędkością wirowania, w domyślnym ustawieniu programu.

**SZUFLADKA NA ŚRODKI PIORĄCE**

- Przegrodka 1:**  
 Nie umieszczać środka piorącego w tej przegrodce.  
**Przegrodka 2: Środek piorący do prania (w proszku lub w płynie)**  
 W razie użycia środka piorącego w płynie zaleca się użycie dołączonej ścianki działowej **A** w celu prawidłowego dozowania. W razie użycia środka piorącego w proszku należy umieścić ściankę działową w otworze **B**.  
**Przegrodka 3: Środki dodatkowe (zmiękczające, itp.)**  
 Środek zmiękczający nie może przekroczyć poziomu „max”, podanego na środkowym wskaźniku.



- ! Piorące w proszku należy stosować do tkanin z białej bawełny i do prania wstępnego oraz do prania w temperaturze przekraczającej 60°C. Środki  
 ! Należy stosować się do zaleceń podanych na opakowaniu środka piorącego.  
 ! W celu wyjęcia szufladki nacisnąć dźwignię **C** i pociągnąć ją na zewnątrz.

## PROGRAMY

Postępować zgodnie ze wskazówkami na symbolach prania odzieży. Wartość wskazana na symbolu to maksymalna zalecana temperatura prania odzieży.



### Bawełniane 30°

cykl w 30°C do odzieży bawełnianej. Umożliwia ograniczenie zużycia energii do ogrzewania wody, utrzymując dobre wyniki prania. Zalecany do lekko zabrudzonej odzieży.

### Syntetyczne 30°

cykl w 30°C do odzieży syntetycznej. Umożliwia ograniczenie zużycia energii do ogrzewania wody, utrzymując dobre wyniki prania. Zalecany do lekko zabrudzonej odzieży.

### Kolorowe

cykl w 30°C ułatwiający ochronę kolorów, zalecany do odzieży bawełnianej i syntetycznej. Umożliwia ograniczenie zużycia energii do ogrzewania wody, utrzymując dobre wyniki prania. Zalecany do lekko zabrudzonej odzieży.

### Delikatne

cykl do prania bardzo delikatnej odzieży. Zaleca się odwrócić ubrania na lewą stronę przed praniem. W celu osiągnięcia najlepszych wyników, zaleca się stosowanie środka piorącego w płynie do tkanin delikatnych.

### Szybki 30°

do celu szybkiego prania lekko zabrudzonych tkanin. Nie jest zalecany do wełny, jedwabiu i odzieży przeznaczonej do prania ręcznego.

### Bawełniane

do prania ręczników, bielizny osobistej, obrusów, itp. z bawełny i wytrzymałego lnu, od średnio do bardzo zabrudzonych.

### Syntetyczne

przeznaczony do prania odzieży syntetycznej. W przypadku bardziej uporczywych zabrudzeń można zwiększyć temperaturę do 60° i użyć także detergentu w proszku.

### Mix

cykl 40°C opracowany do równoczesnego prania tkanin Bawełnianych i Syntetycznych. Zalecany do lekko zabrudzonej bielizny.

### Eco 40-60

do prania normalnie zabrudzonych ubrań bawełnianych z zaleceniami prania w temperaturze 40 °C lub 60 °C, łącznie w tym samym cyklu. Jest to standardowy program prania bawełny, najwydajniejszy pod względem zużycia wody i energii.

### Bawełna biała

wytrzymałe tkaniny białe i kolorowe, mocno zabrudzone.

### Szybki

program, który odświeża odzież czyniąc ją znów pachnącą w zaledwie 20 minut.

### Kołdra

do prania wyrobów pikowanych z puchem gęsim, jak kołdry pojedyncze (nie ważące więcej niż 2 kg), poduszki, kurtki puchowe. Należy włożyć produkty puchowe do bębna wyginając rogi do wnętrza tak, aby zapełniały go tylko do ¾ pojemności. Aby uzyskać optymalne wyniki prania, zaleca się stosowanie, w odpowiednich szufladkach, płynnego środka piorącego.

### Wełna - Woolmark Apparel Care - Blue:

Cykl prania „Wełna” niniejszej pralki został zatwierdzony przez Woolmark Company jako odpowiedni do prania odzieży wełnianej i przeznaczonej do prania ręcznego, pod warunkiem, że pranie jest przeprowadzane zgodnie z instrukcjami podanymi na etykiecie ubrania oraz ze wskazówkami dostarczonymi przez producenta pralki. (M1253)



### 20°C

do prania lekko zabrudzonych ubrań bawełnianych w temperaturze 20 °C.

### Płukanie + Wirowanie

program do płukania i wirowania.

### Wirowanie + Odprowadzanie wody

program do wirowania i odprowadzania wody.

### Eco Bawełna

Do prania normalnie zabrudzonych ubrań bawełnianych. W temperaturze 40°C i 60°C.

## KONTROLKI BIEŻĄCEJ FAZY PRANIA

Po wybraniu i uruchomieniu żadanego cyklu prania kontrolki będą się kolejno zapalać, wskazując stan zaawansowania programu:

- Pranie
- Płukanie
- Wirowanie
- Odprowadzanie wody
- Koniec Prania

## KONTROLKA ZABLOKOWANYCH DRZWICZEK PRALKI

Włączona kontrolka wskazuje, że drzwiczki pralki zostały zablokowane. Aby uniknąć uszkodzenia pralki, zanim przystąpi się do otwierania drzwiczek pralki należy odczekać, aż kontrolka zgaśnie.

W celu otwarcia drzwiczek w czasie trwania cyklu, należy nacisnąć przycisk START/PAUZA; jeśli kontrolka jest zgaszona, możliwe będzie otwarcie drzwiczek.

## PIERWSZE PRANIE

Po zainstalowaniu pralki, przed przystąpieniem do jej użytkowania, należy wykonać jeden cykl prania ze środkiem piorącym, ale bez wsadu, nastawiając program „Pranie Auto”.

## UŻYCIE CODZIENNE

Przygotować bieliznę postępując zgodnie z zaleceniami w punkcie „WSKAZÓWKI I ZALECENIA”.

### Szybkie programowanie

- Włączyć urządzenie naciskając przycisk ON/OFF . Wszystkie kontrolki zaświecą się na kilka sekund, następnie zostaną zaświecone kontrolki odnoszące się do ustawień wybranego programu i zaczną pulsować kontrolka START/PAUZA .

- Otworzyć drzwiczki. Włożyć pranie uważając, aby nie przekroczyć wielkości wsadu podanej w tabeli programów.

- Wysunąć szufladkę i wsypać środek piorący do odpowiednich komór w sposób wyjaśniony w punkcie „SZUFLADKA NA ŚRODKI PIORĄCE”.

- Zamknąć drzwiczki.

- Nacisnąć przycisk PUSH & GO, aby uruchomić program prania.

### Programowanie tradycyjne

- Włączyć urządzenie naciskając przycisk ON/OFF . Wszystkie kontrolki zaświecą się na kilka sekund, następnie zostaną zaświecone kontrolki odnoszące się do ustawień wybranego programu i zaczną pulsować kontrolka START/PAUZA .

- Otworzyć drzwiczki. Włożyć pranie uważając, aby nie przekroczyć wielkości wsadu podanej w Tabeli Programów.

- Wsunąć szufladkę i wsypać środek piorący do odpowiednich komór w sposób wyjaśniony w punkcie „SZUFLADKA NA ŚRODKI PIORĄCE”.

- Zamknąć drzwiczki.

- Nastawić pożądany program przy pomocy pokrętki PROGRAMÓW.

- Poprzez naciśnięcie przycisku stopniowo zmniejsza się temperaturę aż do prania w zimnej wodzie (20°C). Naciskając przycisk stopniowo zmniejsza się prędkość wirowania, aż do jego wyłączenia . Dodatkowe naciśnięcie przycisków przywróci maksymalne wartości przewidywane.

- Wybrać żądane opcje.

- Nacisnąć przycisk START/PAUZA , aby uruchomić program piorący, odpowiednia kontrolka zacznie świecić stałym, zielonym światłem i nastąpi zablokowanie drzwiczek (kontrolka zaświecona).

## USTAWIENIE PROGRAMU W TRYBIE PAUZY

W celu ustawienia paazy w praniu należy ponownie nacisnąć przycisk START/PAUZA ; kontrolka zacznie pulsować bursztynowym światłem. Jeśli kontrolka nie świeci się, można otworzyć drzwiczki. W celu ponownego uruchomienia prania od miejsca, w którym zostało przerwane, należy ponownie nacisnąć przycisk START/PAUZA .

## W RAZIE KONIECZNOŚCI OTWORZYĆ DRZWICZKI

Po uruchomieniu programu, kontrolka zostanie zaświecona w celu sygnalizacji, że drzwiczki nie mogą być otwarte. Przez cały czas trwania cyklu prania drzwiczki pozostają zablokowane. W celu otwarcia drzwiczek w trakcie pracy programu, na przykład w celu dołożenia lub wyjęcia odzieży, należy nacisnąć przycisk START/PAUZA w celu zablokowania programu; kontrolka zacznie migać bursztynowym światłem. Jeśli kontrolka nie świeci się, można otworzyć drzwiczki. Ponownie nacisnąć przycisk START/PAUZA w celu kontynuacji programu.

## ZMIANA PROGRAMU PRANIA W TOKU

W celu zmiany programu w czasie trwania cyklu należy ustawić pralkę w trybie paazy naciskając przycisk START/PAUZA (odpowiednia kontrolka zacznie powoli pulsować światłem w kolorze bursztynowym); następnie wybrać potrzebny cykl i ponownie nacisnąć przycisk START/PAUZA . ! Aby anulować już rozpoczęty cykl, należy długo przytrzymać wciśnięty przycisk ON/OFF . Cykl zostanie przerwany i maszyna wyłączy się.

## KONIEC PROGRAMU

Po zakończeniu programu nastąpi zaświecenie kontrolki ; po zgaszeniu kontrolki będzie można otworzyć drzwiczki. Otworzyć drzwiczki, wyjąć bieliznę i wyłączyć maszynę. Jeśli nie zostanie naciśnięty przycisk ON/OFF , pralka wyłączy się automatycznie po około 10 minutach.

## OPCJE

- Jeśli wybrana opcja jest niezgodna z zadaniem programem, kontrolka będzie pulsowała i opcja nie zostanie uruchomiona.

- Jeśli wybrana opcja nie jest kompatybilna z inną, ustawioną wcześniej opcją, niezgodność zostanie zasygnalizowana miganiem kontrolki i sygnałem dźwiękowym (3 sygnały). Zostania włączona jedynie druga opcja, a kontrolka włączonej opcji zaświeci się.

## Odplamianie

Ta opcja umożliwia wybranie rodzaju zabrudzeń w taki sposób, aby jak najlepiej dostosować cykl do usunięcia plam. Rodzaje zabrudzeń to:

- **Zywność**, do plam powstałych w wyniku zabrudzeń jedzeniem i napojami.

- **Praca**, do plam takich jak smar i tusz.

- **Outdoor**, do plam takich jak błoto i trawa.

! Czas trwania cyklu prania zmienia się w zależności od wybranego rodzaju zabrudzeń.



## Extra Płukanie

Wybierając tę opcję zwiększa się skuteczność płukania i zapewnia się maksymalne usuwanie środka piorącego. Opcja ta jest przydatna dla osób o szczególnie wrażliwej skórze.

## Łatwe prasowanie

Po wybraniu tej opcji pranie oraz wirowanie zostaną odpowiednio zmodyfikowane w celu ograniczenia powstawania zagnieceń. Po zakończeniu cyklu pralka wykona powolne obroty bębna; kontrolka opcji ŁATWE PRASOWANIE oraz kontrolka START/PAUZA będą pulsować oraz włączy się kontrolka . W celu zakończenia cyklu należy nacisnąć przycisk START/PAUZA lub przycisk ŁATWE PRASOWANIE.

## Opóźnione Startu

W celu ustawienia opóźnionego rozpoczęcia wybranego programu należy naciskać odpowiedni przycisk aż do osiągnięciażądanego czasu opóźnienia (3h-6h-9h). Po czwartym naciśnięciu przycisku nastąpi dezaktywacja funkcji.

Po naciśnięciu przycisku START/PAUZA można zmienić wartość opóźnienia wyłącznie zmniejszając ją aż do uruchomienia ustawionego programu.

## Temperatura

Każdy program ma określoną temperaturę. W razie konieczności zmiany temperatury należy nacisnąć przycisk .

## Wirowanie

Każdy program ma określoną prędkość wirowania. W razie konieczności zmiany prędkości wirowania, należy nacisnąć przycisk .

## PUSH & GO

W celu uruchomienia cyklu PUSH & GO, należy przytrzymać przycisk wciśnięty przez 2 sekundy. Włączona kontrolka wskazuje, że cykl jest uruchomiony. Ten cykl nadaje się idealnie do prania odzieży bawełnianej i syntetycznej, jako że odbywa się w 30° i z maksymalną prędkością wirowania równą 1000 obrotów na minutę. Wsad maksymalny 3 kg. (Czas trwania cyklu 45').

### Jak to działa?

1. Załadować bieliznę (odzież bawełniana i/lub syntetyczna) i zamknąć drzwiczki.
2. Wlać lub wsypać środek piorący i dodatki.
3. Uruchomić program, przytrzymując wciśnięty przez 2 sekundy przycisk PUSH & GO. Odpowiednia kontrolka zacznie świecić kolorem zielonym, a drzwiczki zostaną zablokowane (Zaświecona kontrolka). Uwagi: Uruchomienie prania przyciskiem PUSH & GO włącza cykl automatyczny, zalecany do bawełny i tkanin syntetycznych, którego nie można personalizować. Program ten nie pozwala na ustawienie dalszych opcji.

W celu otwarcia drzwiczek w trakcie wykonywania cyklu automatycznego, należy nacisnąć przycisk START/PAUZA; ; jeśli symbol blokady drzwiczek jest zgaszony, możliwe będzie otwarcie drzwiczek.

Nacisnąć ponownie przycisk START / PAUZA , aby uruchomić program od momentu, w którym został on przerwany.

4. Po zakończeniu programu zaświeci się kontrolka .

## BLOKADA PRZYCISKÓW

W celu uruchomienia lub wyłączenia blokady panelu sterowania należy przytrzymać naciśnięty przycisk przez około 2 sekundy. Zaświecona kontrolka wskazuje, że panel sterowania jest zablokowany. W ten sposób uniemożliwia się dokonywanie przypadkowych zmian w programach (z wyjątkiem przycisku ON/OFF ) ,zwłaszcza, jeśli w domu obecne są dzieci. W celu wyłączenia blokady panelu sterowania należy przytrzymać wciśnięty przycisk przez około 2 sekundy.

## WSKAZÓWKI I ZALECENIA

### Podzielić bieliznę do prania według:

Rodzaju tkaniny (bawełna, włókna mieszane, syntetyczne, wełna, odzież przeznaczona do prania ręcznego). Kolory (oddzielić odzież kolorową od białej, oddzielnie prać nową odzież kolorową). Delikatne (drobna odzież jak nylonowe pończochy, elementy z haftkami, jak biustonosze należy umieścić w woreczku z tkaniny).

### Opróżnić kieszenie

Takie przedmioty, jak monety lub zapalniczki mogą uszkodzić pralkę i bęben. Sprawdzić guziki.

### Należy przestrzegać zaleceń dotyczących dozowania/dodatku

Pozwoli to zoptymalizować rezultat prania i uniknąć drażniących pozostałości nadmiaru detergentu w praniu, zapewniając oszczędność pieniędzy poprzez zapobieganie marnotrawstwu detergentu.

### Należy stosować niskie temperatury i dłuższy czas prania

Najwydajniejsze pod względem zużycia energii programy, to na ogół te, które działają w niższych temperaturach i przez dłuższy czas.

### Należy przestrzegać wielkości wsadu

Pralkę należy wypełniać do pojemności podanej w „TABELA PROGRAMÓW”, aby oszczędzać wodę i energię.

### Hałas i pozostała zawartość wilgotności

Zależą od prędkości wirowania: im wyższa prędkość wirowania w fazie wirowania, tym wyższy poziom hałasu i tym niższa pozostała zawartość wilgotności.

## UTRZYMANIE I KONSERWACJA

W celu jakiegokolwiek czynności czyszczenia i konserwacji należy wyłączyć i odłączyć maszynę od źródła zasilania. Do czyszczenia pralki nie stosować łatwopalnych płynów. Co jakiś czas pralkę należy wyczyścić i podać konserwacji (co najmniej 4 razy w roku).

### Odlączenie wody i prądu elektrycznego

Po każdym praniu zamknąć zawór dopływu wody. W ten sposób zmniejsza się zużycie instalacji hydraulicznej pralki oraz eliminuje się niebezpieczeństwo wycieków.

Wyjąć wtyczkę z kontaktu przed przystąpieniem do czyszczenia pralki oraz czynności konserwacyjnych.

### Czyszczenie pralki

Obudowę zewnętrzną i gumowe części pralki można myć ściereczką zmoczoną w letniej wodzie z mydłem. Nie stosować rozpuszczalników ani ściernych środków czyszczących.

Pralka zawiera program „Pranie Auto” części wewnętrznych, który musi być wykonany bez wsadu w bębnie.

Środek piorący (w ilości równej 10% ilości zalecanej do lekko zabrudzonej odzieży) lub specjalne dodatki do czyszczenia pralki mogą być używane jako substancje pomocnicze programu czyszczącego. Zaleca się przeprowadzenie programu czyszczącego co 40 cykli prania.

W celu aktywacji programu należy nacisnąć równocześnie przyciski i przez 5 sek.

Program zostanie uruchomiony automatycznie i będzie trwał około 70 minut. Aby zatrzymać cykl, należy nacisnąć przycisk START/PAUZA .

### Czyszczenie szufladki na środki piorące

Wyplukać szufladkę pod bieżącą wodą; czynność tę należy wykonywać często.

### Czyszczenie drzwiczek i bębna

Drzwiczki pralki należy zawsze pozostawiać uchylone, aby zapobiec tworzeniu się nieprzyjemnych zapachów.

### Czyszczenie pompy

Pralka wyposażona jest w pompę samooczyszczającą, która nie wymaga zabiegów konserwacyjnych. Może się jednak zdarzyć, że drobne przedmioty (monety, guziki) wpadną do komory wstępnej zabezpieczającej pompę, która znajduje się w jej dolnej części.

! Należy się upewnić, że cykl prania został zakończony i wyjąć wtyczkę z sieci.

Aby uzyskać dostęp do komory wstępnej:

1. zdjąć panel z przedniej części urządzenia, naciskając go ku środkowi, a następnie popchnąć w dół z dwóch stron i wyjąć;
2. odkręcić pokrywę pompy odprowadzającej wodę, odkręcając ją w lewo; fakt, że wypłynie trochę wody, jest zjawiskiem normalnym;
3. dokładnie wyczyścić wnętrze;
4. ponownie przykręcić pokrywę;
5. ponownie założyć panel upewniwszy się, przed dociśnięciem go do urządzenia, że zatrzaski zostały umieszczone w odpowiednich otworach.

### Kontrola przewodu doprowadzającego wodę

Przynajmniej raz do roku sprawdzić stan przewodu doprowadzającego wodę. Jeśli widoczne są na nim pęknięcia i rysy, należy go wymienić: w trakcie prania duże ciśnienie może bowiem spowodować jego nagłe rozerwanie.

! Nigdy nie instalować rur używanych.

## SYSTEM RÓWNOWAŻENIA WSADU

Przed każdym wirowaniem, aby uniknąć nadmiernych drgań oraz jednorodnie rozłożyć wsad, bęben wykonuje obroty z prędkością nieco większą niż podczas prania. Jeśli po kilku próbach wsad nie zostanie prawidłowo zrównoważony, urządzenie wykona wirowanie z prędkością mniejszą od przewidywanej. W przypadku wystąpienia nadmiernego nierównoważenia wsadu pralka dokona jego rozłożenia zamiast odwirowania. Aby zapewnić lepsze rozłożenie wsadu oraz jego właściwe zrównoważenie zaleca się mieszanie dużych i małych sztuk bielizny.

## AKCESORIA

Skontaktować się z naszym Serwisem Technicznym w celu sprawdzenia, czy następujące akcesoria są dostępne dla tego rodzaju pralki.

### Zestaw do nakładania

Przy użyciu tego akcesorium można przymocować suszarkę do górnej części pralki w celu oszczędności miejsca lub ułatwienia załadunku lub rozładunku suszarki.

## TRANSPORT I PRZEMIESZCZANIE

Nie podnosić pralki chwytając za górny blat.

Wyjąć wtyczkę z gniazdka i zamknąć zawór wody. Upewnić się, że drzwiczki i szufladka na środki piorące są dobrze zamknięte. Odłączyć przewód doprowadzający wodę od zaworu wody, następnie odłączyć przewód odprowadzający. Usunąć resztki wody z przewodów i przymocować przewody w taki sposób, by nie mogły być uszkodzone podczas transportu. Przymocować śruby do transportu. Postępować w przeciwnym kierunku, zgodnie z procedurą wyjmowania śrub do transportu opisaną w „Instrukcji instalacji”.

## ANOMALIE I ŚRODKI ZARADCZE

Może się zdarzyć, że pralka nie działa. Przed wezwaniem Serwisu Technicznego należy sprawdzić, czy problemu nie da się łatwo rozwiązać korzystając z poniższego wykazu.

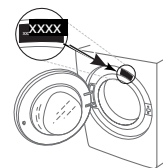
Anomalie	Możliwe przyczyny / Rozwiązanie
<b>Pralka się nie włącza.</b>	Wtyczka nie jest włączona do gniazdka lub jest wsunięta za słabo, tak że nie ma styku. W domu nie ma prądu.
<b>Cykl prania nie rozpoczyna się.</b>	Okrągłe drzwiczki nie są dokładnie zamknięte. Nie został wciśnięty przycisk ON/OFF (⏻). Nie został wciśnięty przycisk START/PAUZA (▶  ). Zawór dopływu wody jest zamknięty. Zostało nastawione opóźnienie startu.
<b>Pralka nie pobiera wody (szybko pulsuje kontrolka pierwszej fazy prania).</b>	Przewód doprowadzający wodę nie jest podłączony do zaworu. Przewód jest zagięty. Zawór dopływu wody jest zamknięty. W domu nastąpiła przerwa w dostawie wody. Ciśnienie wody nie jest wystarczające. Nie został wciśnięty przycisk START/PAUZA (▶  ).
<b>Pralka pobiera i usuwa wodę bez przerwy.</b>	Przewód odprowadzający wodę nie został zainstalowany na wysokości od 65 do 100 cm od podłoża. Końcówka przewodu odprowadzającego jest zanurzona w wodzie. Otwór odpływowy w ścianie nie posiada odpowietrznika. Jeśli po dokonaniu tych kontroli problem nie zostanie rozwiązany, należy zamknąć zawór dopływu wody, wyłączyć pralkę i wezwać Serwis Techniczny. Jeśli mieszkanie znajduje się na najwyższych piętrach budynku, może zaistnieć efekt „syfonu”, w wyniku czego pralka nieustannie pobiera i usuwa wodę. W celu wyeliminowania tej niedogodności należy zakupić specjalny zawór, zapobiegający powstawaniu efektu syfonu.
<b>Pralka nie odprowadza wody i nie odwirowuje prania.</b>	Program nie przewiduje odprowadzania wody: w niektórych programach należy go włączyć ręcznie. Przewód odprowadzający jest zagięty. Została włączona opcja (☰): aby zakończyć program, należy nacisnąć przycisk START/PAUZA (▶  ). Instalacja ściekowa jest zatkana.
<b>Pralka mocno wibruje w fazie wirowania.</b>	Bęben podczas instalacji nie został prawidłowo odblokowany. Pralka nie jest dokładnie wypoziomowana. Pralka jest wciśnięta między meblami a ścianą.
<b>Z pralki wycieka woda.</b>	Przewód doprowadzający wodę nie jest dobrze przykręcony. Szufladka środków piorących jest zatkana. Przewód odprowadzający wodę nie jest odpowiednio przymocowany.
<b>Kontrolki “Opcje” i kontrolka START/PAUZA (▶  ) migają i jedna z kontrolerek “faza w toku” jak i “ZABLOKOWANYCH DRZWICZEK PRALKI” będą świeciły się w sposób ciągły.</b>	Wyłączyć urządzenie i wyjąć wtyczkę z gniazdka, odczekać około 1 minuty, następnie włączyć je ponownie. Jeśli problem nie ustąpi, należy wezwać Serwis Techniczny.
<b>Tworzy się zbyt duża ilość piany.</b>	Środek piorący nie jest odpowiedni do pralek automatycznych (na opakowaniu musi być napisane: „do pralek”, „do prania ręcznego i w pralce”, itp.). Użyto za dużo środka piorącego.
<b>Opcja PUSH &amp; GO nie włącza się</b>	Po włączeniu maszyny włączono polecenie inne niż PUSH & GO. Wyłączyć maszynę i nacisnąć przycisk PUSH & GO.



### INSTRUKCJE BEZPIECZEŃSTWA I INSTALACJI, INSTRUKCJA OBSŁUGI, KARTA TECHNICZNA I DANE ENERGETYCZNE SĄ DOSTĘPNE:

- Na stronie - <http://docs.indesit.eu>
- Przy użyciu kodu QR
- W razie potrzeby **zapraszamy do skontaktowania się z Serwisem Technicznym** (Numer telefonu znajduje się w Książeczce Gwarancyjnej). Po skontaktowaniu się z Serwisem Technicznym należy podać kody zamieszczone na naklejce samoprzylepnej na drzwiczkach.
- Aby uzyskać informacje o naprawach i konserwacji, odwiedź witrynę [indesit.com](http://indesit.com)

Za pomocą kodu QR-Code na etykiecie dotyczącej energii można odczytać informacje na temat modelu. Etykieta zawiera również identyfikator modelu, który może być użyty w celu zapoznania się portalem rejestru na <https://eprel.ec.europa.eu>



400011495824