

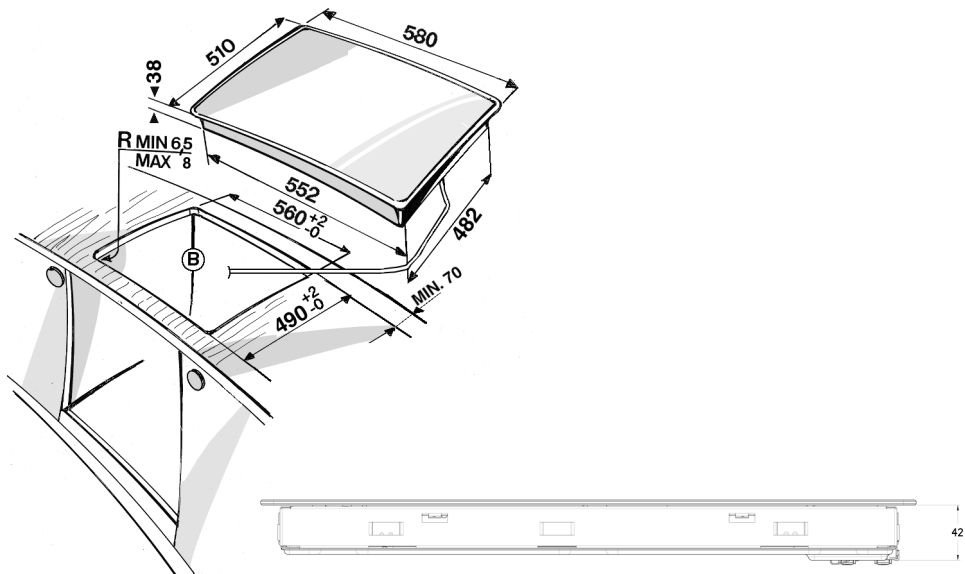
1. Sálavá varná zóna Ø 180
2. Dvojitá sálavá varná zóna Ø 210
3. Sálavá varná zóna Ø 145
4. Sálavá varná zóna Ø 145
5. Displej

**Důležité upozornění:**

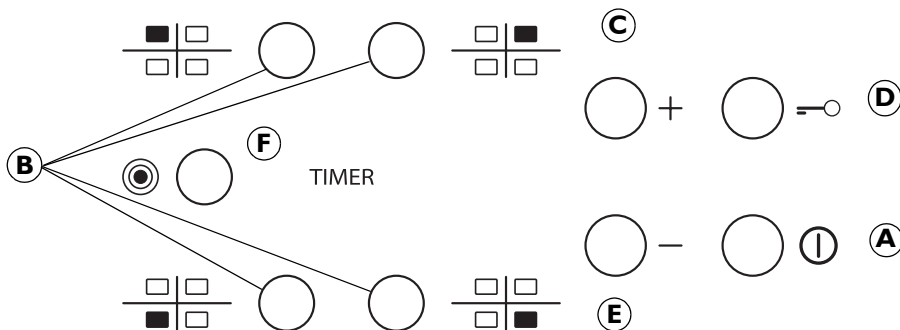
Chcete-li zabránit nenapravitelnému poškození sklokeramické desky, nepoužívejte:

- nádoby, které nemají dokonale rovné dno.
- kovové hrnce se smaltovaným dnem.

Případné estetické závady (škrábance, kruhy apod.) je nutné nahlásit v době instalace.

**ROZMĚRY VARNÉ DESKY (mm)**


**Typ PLEAT 230 V ~ /400 V 3 N ~ 50 Hz 6,2 kW**



<b>A</b>	Zapnutí/Vypnutí	<b>D</b>	Tlačítko zablokování varné desky
<b>B</b>	Volba varných zón a časovač	<b>F</b>	Volba/Zrušení vícekruhové zóny
<b>C-E</b>	Zvýšení a snížení tepelného výkonu		

Při první instalaci provede ovládací panel asi na 1 vteřinu funkční kontrolu, a pak se automaticky nastaví do funkce "Zablokování varné desky".



Podržetím tlačítka "D" funkci vypnete, zazní zvukový signál a příslušná kontrolka zhasne.

**POZNÁMKA:** V případě resetu spotřebiče uvedený postup zopakujte.

Pro zapnutí varné desky se musí podržet stlačené tlačítko "A" po dobu asi 2 vteřin.

Na displeji 4 varných zón je nyní zobrazena "0". Jestliže do 20 vteřin nezapnete žádnou varnou zónu, varná deska se z bezpečnostních důvodů sama automaticky vypne.

Stiskněte jedno z tlačítek "B" podle varné zóny, kterou chcete používat.

Zvolte dobu vaření pomocí tlačítek "E" nebo "C". Další volitelné nastavení je od 1 - 9.



Stisknete-li současně tlačítka +/-, volba se zruší.

Jestliže znovu stisknete tlačítko "+" po dosažení stupně 9, zapne se funkce "Rychlý ohřev" a na displeji se zobrazí písmeno "A".

**DŮLEŽITÉ UPOZORNĚNÍ:** po nastavení požadovaného tepelného výkonu se ovládání po 10 vteřin vypne. Chcete-li změnit výkon, je nutné znovu stisknout tlačítka volby "B", a změnit výkon stisknutím tlačítek "E" nebo "C".

**VÍCEKRUHOVÁ ZÓNA:** Po zvolení požadované zóny a nastavení teploty (podle popisu v předchozí části) stiskněte tlačítko "F" kontrolka nad tlačítkem se rozsvítí a přídavná zóna se zapne.



Vícekruhovou zónu lze použít pouze v následujících případech:

1) Varná zóna je vícekruhová;

2) Zvolený teplotní stupeň musí být vyšší než 0.

Chcete-li vícekruhovou zónu vypnout, stiskněte tlačítko "B" požadované zóny a stiskněte opět tlačítko "F".

K nastavení funkce Časovače zvolte požadovanou varnou zónu a stupeň výkonu, znovu stiskněte tlačítko varné zóny a na displeji příslušné varné zóny se rozsvítí světelný puntík.

TIMER

Na 2 displejích se objeví blikající "00", stiskněte tlačítka "C" nebo "E" a nastavte čas od 1 do 99.

**DŮLEŽITÉ UPOZORNĚNÍ:** po 10 vteřinách se na displeji časovače zobrazí stupeň výkonu dalších varných zón. K zobrazení zbývajících času dvakrát stiskněte varnou zónu s časovačem.

Funkce **ZABLOKOVÁNÍ VARNÉ DESKY** se zapne tak, že se podrží stlačené tlačítko "D", dokud se nad tlačítkem funkce nerozsvítí kontrolka. Funkce zablokuje všechna tlačítka s výjimkou tlačítka Zap/Vyp "A". Funkce zůstává zapnutá i po vypnutí a opětovném zapnutí varné desky a může se vypnout opětovným stlačením tlačítka "D", až kontrolka nad tlačítkem zhasne.



**SIGNALIZACE ZBYTKOVÉHO TEPLA**

H

Po vypnutí varné zóny zůstane kontrolka zbytkového tepla "H" zapnutá, nebo střídavě bliká s "0", dokud teplota varné desky neklesne pod přijatelnou bezpečnou hranici.

**DŮLEŽITÉ UPOZORNĚNÍ:** Z bezpečnostních důvodů je varná deska vybavena automatickou funkcí vypnutí. Při delším nastavení stejného tepelného výkonu se varná zóna automaticky vypne (např. po zhruba 1 hodině na maximálním tepelném výkonu se varná zóna vypne).