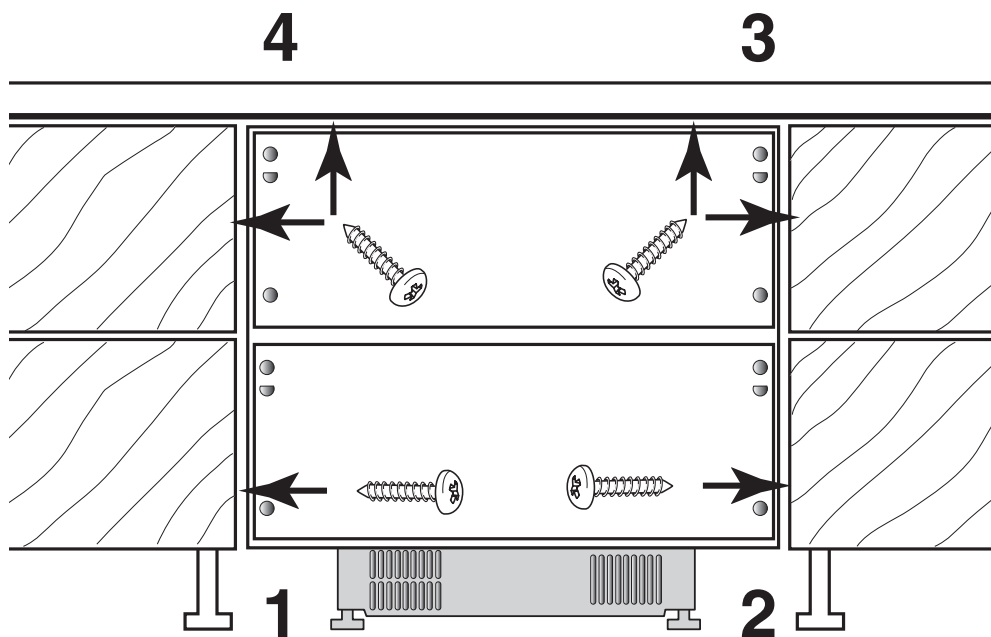
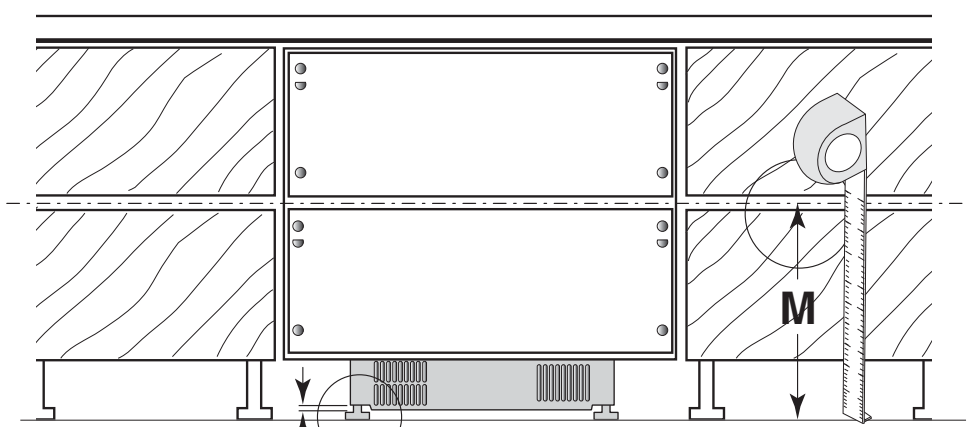
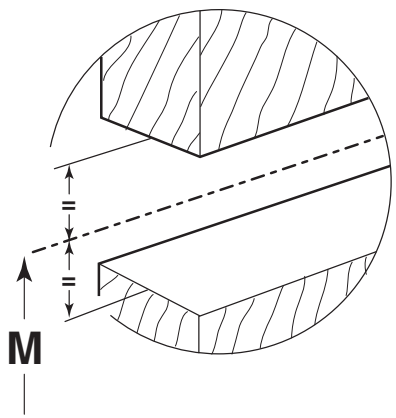
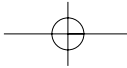


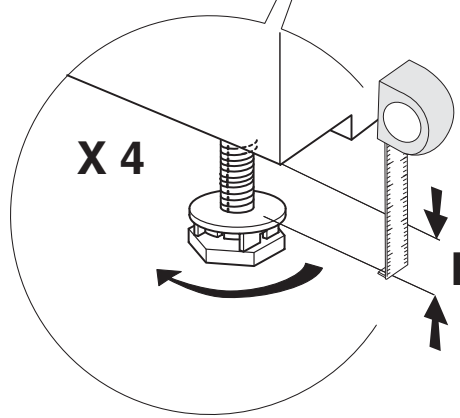


- Ⓓ Das Gerät muss an 4 Stellen befestigt werden (siehe Seite 20)
- ⒼⒸ The product must be secured on 4 points (see page 20)
- Ⓕ Le produit doit être fixé en 4 points (voir page 20)
- ⒶⒺ Het product moet op 4 punten vastgezet worden (zie blz. 20)
- Ⓔ Fijar el producto en 4 puntos (véase la página 20)
- Ⓐ O produto deve ser fixado em 4 pontos (veja pg. 20)
- Ⓘ Il prodotto deve essere fissato in 4 punti (vedi pag. 20)
- ⒸⒺ Το προϊόν πρέπει να στερεωθεί σε 4 σημεία (βλέπε σελ. 20)
- Ⓐ Apparaten måste säkras i fyra punkter (se sid. 20)
- Ⓐ Apparaten må festes i fire punkt (se s. 20)
- ⒶⒻ Apparaten skal fastgøres i fire punkter (se s. 20)
- ⒶⒾ Laite tulee kiinnittää neljästä kohdasta (ks. s. 20)
- ⒶⒾ Produkt musi być umocowany w czterech punktach (zob. strona 20)
- ⒶⒻ Výrobek musí být připevněn ve 4 bodech (viz str. 20)
- ⒶⒾ Výrobek musí byť pripevnený skrutkami v 4 bodoch (pozri str. 20)
- ⒶⒻ A terméket 4 ponton kell rögzíteni (lásd 20. oldal)
- ⒶⒾ Прибор должен быть закреплен в 4 точках (см. стр. 20)
- ⒶⒾ Изделието трябва да се фиксира в 4 пункта (вижте стр.20)
- ⒶⒾ Produsul trebuie fixat în 4 puncte (vezi pagina 20)





H



M: .....
459 =
H: .....

$H = M - 459 \text{ mm}$   
(H Max 50 mm)

