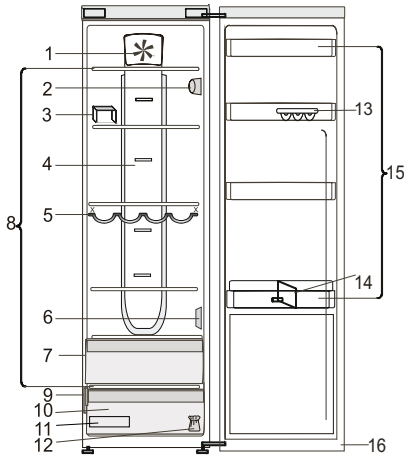


Läs bruksanvisningen noggrant innan du använder apparaten.



1. Fläkt*
2. Elektronisk kontrollpanel / belysning
3. Hyllavdelare*
4. Kallluftssystem Multi-flow*
5. Flaskställ*
6. Sensorskydd
7. Kylfack 0° (bäst för kött och fisk)
8. Utrymme för hyllor
9. Märkskylt med företagsnamn
10. Frukt- och grönsakslåda
11. Frukt- och grönsakslådans avdelare*
12. Set för omhängning av dörr*
13. Äggfack*
14. Flaskmellanlägg*
15. Dörrfack
16. Dörrtätning

* Finns på vissa modeller

SÄTTA PÅ APPARATEN

När stickkontakten har satts in i vägguttaget sätts kylskåpet automatiskt i funktion. Vänta minst 4–6 timmar innan du lägger in matvaror efter att kylskåpet slagits på. När apparaten ansluts till eluttaget tänds displayen och alla ikoner visas i cirka 1 sekund. Kyldelens fabriksinställningar tänds.

OMHÄNGNING AV DÖRREN

- se medföljande bruksanvisning

Vi rekommenderar att två personer deltar vid omhängning av dörren.

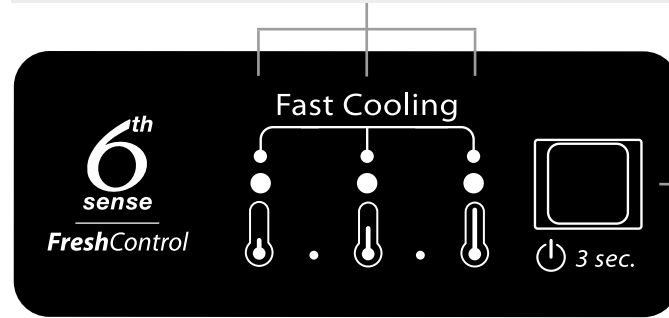
Omhängning av dörr rekommenderas inte för

- modeller med inbyggda handtag

- modeller med glaspanel på dörren.

Specifikationer, tekniska data och bilder kan variera beroende på modell.

Lysdioder som visar den aktuella temperaturinställningen eller om snabbkylningsfunktionen är aktiverad.



KYLSKÅPSLAMPAN

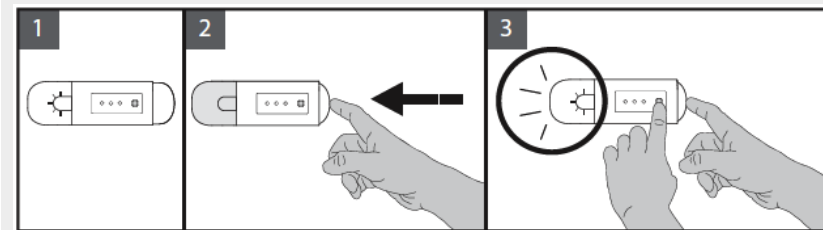
Till kylskåpets invändiga belysning används lysdioder som ger en effektiv belysning och mycket låg energiförbrukning.

Om belysningsystemet inte fungerar ska du kontakta service för att byta ut det.

Viktigt: Den invändiga belysningen tänds när kylskåpsdörren öppnas. Om dörren lämnas öppen i mer än 8 minuter släcks belysningen automatiskt.

6th SENSE FRESH CONTROL

Denna funktion arbetar automatiskt för att garantera optimala förhållanden för förvaring av matvaror.



FLÄKT

Fläkten gör att temperaturen fördelas jämnt inuti kylan och att matvarorna följaktligen förvaras bättre. I standardläget är fläkten påslagen.

Aktivering/avaktivering av fläkten: Fläkten är aktiverad i standardläge.

Utför följande procedur för att avaktivera/aktivera fläkten:

- Tryck på belysningsknappen enligt bild 2: lampan släcks;

- Släpp inte upp belysningsknappen och tryck in temperaturknappen enligt bild 3: lampan blinkar en gång om fläkten har avaktiverats eller tre gånger om fläkten har aktiverats.

Anmärkning: Om du avaktiverar fläkten stänger du även av funktionen 6th Sense Fresh Control i kylskåpet.

ON/STAND-BY-funktion

Du slår på Stand-by genom att trycka på knappen och hålla den intryckt i 3 sekunder. Alla temperaturindikatorer släcks. Tryck på knappen igen för att återaktivera produkten. (se bruksanvisningen)

ON/STANDBY-KNAPP.

TEMPERATURKNAPP

SNABBKYLNINGSFUNKTION

Vi rekommenderar att använda snabbkylningsfunktionen för att:
- öka kyldelens nedkylningskapacitet när stora mängder matvaror placeras inuti.

Aktivera snabbkylningsfunktionen genom att trycka upprepade gånger på temperaturknappen på kontrollpanelen tills alla 3 lysdioder blinkar och förblir på.



Funktionen avaktiveras automatiskt efter 6 timmar och återgår till den föregående inställningen. Funktionen kan avaktiveras manuellt genom att trycka på temperaturknappen på kontrollpanelen.

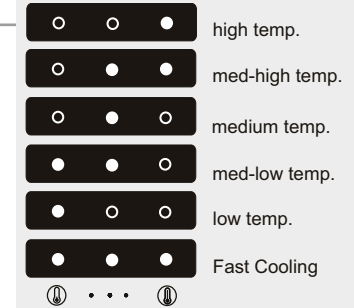
TEMPERURINSTÄLLNING

Tryck på temperaturknappen på kontrollpanelen för att justera temperaturen från den varmaste till den kallaste nivån. När temperaturknappen trycks in ändras temperaturinställningen cyklist.

Vid leverans är produktens temperatur inställd på en medelhög nivå (fabriksinställning).

Temperaturinställningarna visas i följande tabell:

Anmärkning: De visade inställningspunkterna motsvarar



LED ON LED OFF

den genomsnittliga temperaturen i hela kylskåpet.

LARMTABELL

LARMTYP	Signal	Orsak	Åtgärd
Dörrlarm	Kylskåpslampan blinkar	Dörren har varit öppen längre än 5 minuter.	Stäng dörren
Dörrlarm	Kylskåpslampan är släckt	Dörren har varit öppen längre än 8 minuter.	Stäng dörren
Felfunktion	Någon av temperaturindikatorerna blinkar	Fel på produkten.	Kontakta kundtjänst