

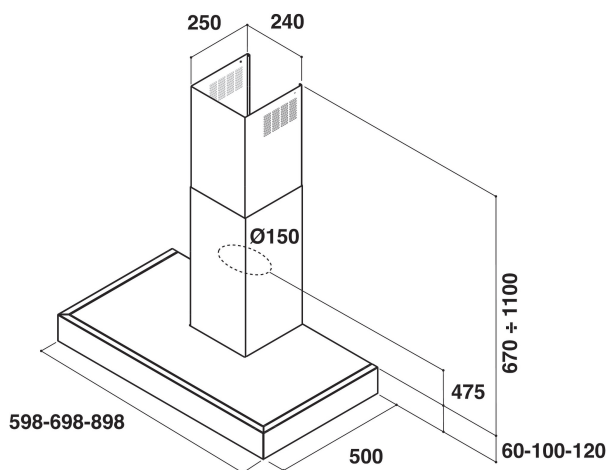
AKR 799 IX

12NC: 857879901000

EAN-kode: 8003437956508

Whirlpool

SENSING THE DIFFERENCE



PRODUKTINFORMASJON

Produktgruppe	Hette
Farge på enheten	Inox
Materialegenskaper	Rustfritt stål
Farge på avtrekkskanalen	-
Materiale avtrekkskanal	-
Type	Wall-mounted
Installasjonstype	Veggmontert
Betjeningstype	Elektronisk
Type betjeningsinnstillinger og varselenheter	-
Møbeljør alternativer	I/t
Plassering av motor	Integrert motor i hette-kanalen
Bruksmodus	Konvertibel
Tilkoblingseffekt	215
Strøm	1,1
Spenning	220-240
Frekvens	50
Lengden på strømledningen	-
Støpseltype	Schuko
Chimney height (mm)	300-730
Høyden på produktet, uten avtrekkskanal	430
Høyde på produktet	1160
Bredde på produktet	898
Dybde på produktet	500
Minste nisjehøyde	0
Minste nisjebredde	0
Nisjedybde	0
Nettvekt	19.65

TEKNISKE SPESIFIKASJONER

Type manuelle betjeningsenheter	Touch control
Type automatiske betjeningsenheter	-
Antall motorer	1
Total effekt på motorene	175
Antall hastighetsinnstillinger	4
Boost presence	Ja
Maksimal effekt luftavtrekk	630
Boost-innstilling luftavtrekk	630
Maksimal effekt luftresirkulering	455
Boost-innstilling luftresirkulering	455
Type lyskontroll	På/Av
Antall lamper	2
Type lamper som brukes	Halogen
Total effekt på lampene	40
Diameter på luftuttak	150
Tilbakeslagsklaff luftstrøm	Nei
Fettfilter materiale	Vaskbart rustfritt stål
Luktfilter	Nei

FORBRUK

Støystyrke ved min. hastighet (2010/30/EU)	47
Støystyrke ved maks. hastighet (2010/30/EU)	65
Støynivå med boost-innstilling	0