

# DAGLIG INFORMATIONSBOK



**TACK FÖR ATT DU HAR KÖPT EN PRODUKT  
FRÅN WHIRLPOOL.**

För att få fullständig assistans, registrera din maskin på  
[www.whirlpool.eu/register](http://www.whirlpool.eu/register)

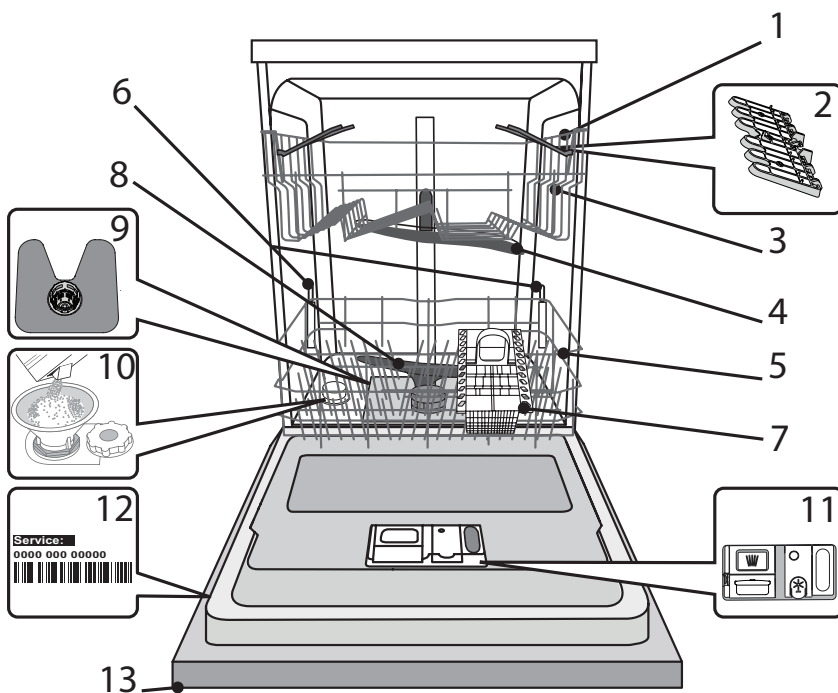


Du kan ladda ner säkerhetsinstruktionerna och  
Användarmanualen, genom att besöka vår hemsida  
[docs.whirlpool.eu](http://docs.whirlpool.eu) och följa instruktionerna på bak-  
sidan av det här häftet.

**Läs säkerhetsinstruktionerna noga innan du använder apparaten.**

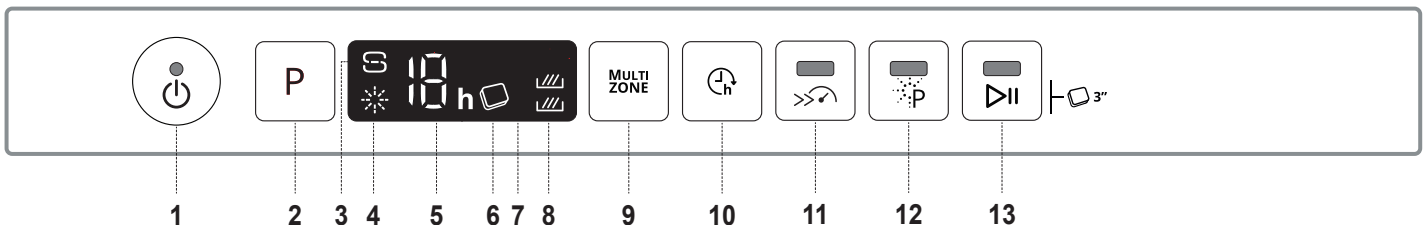
## BESKRIVNING AV PRODUKTEN

### MASKIN



1. Överkorg
2. Hopfällbara koppställ
3. Överkorgens höjdjustering
4. Övre spolarm
5. Underkorg
6. Power Clean® -stöd
7. Bestickkorg
8. Nedre spolarm
9. Filterenhet
10. Saltbehållare
11. Disk- och sköljmedelsdispensrar
12. Typskylt
13. Kontrollpanel

### KONTROLLPANEL



1. Knapp På-Av/Återställ med kontrollampa
2. Programknapp
3. Kontrollampa för saltnivå
4. Kontrollampa för sköljmedelsnivå
5. Programnummer och lampa för fördröjningstid
6. Kontrollampa för Tablett (Tab)
7. Display
8. Kontrollampa för Multizone
9. Knapp Multizone
10. Knapp för fördröjd start
11. Knapp för Turbo med kontrollampa
12. Knapp för Power Clean® med kontrollampa
13. Knapp för START/Paus med kontrollampa/ Tablett (Tab)

# FÖRSTA ANVÄNDNING SALT, GLANSMEDEL OCH DISKMEDEL

## RÅD FÖR FÖRSTA ANVÄNDNING

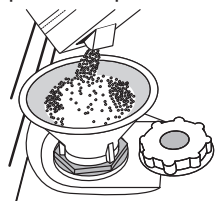
Efter installation, avlägsna stoppen från korgarna och de elastiska hållarna från överkorgen.

## PÅFYLLNING AV SALTBEHÅLLAREN

Användning av salt förhindrar KALKBELÄGGNING på disken och på maskinens funktionella komponenter.

- Det är obligatoriskt att **SALTBEHÅLLAREN ALDRIG ÄR TOM**.
- Det är viktigt att ställa in vattenhårdenheten.

Saltbehållaren befinner sig i diskmaskinens nedre del (se *PRODUKTBESKRIVNING*) och den måste fyllas när **kontrolllampan för SALT** på kontrollpanelen är tänd.



1. Avlägsna underkorgen och skruva loss behållarens lock (moturs).
2. **Gör detta endast den första gången: fyll saltbehållaren med vatten.**
3. Sätt tratten på plats (se bild) och fyll saltbehållaren ända upp till kanten (cirka 1 kg); det är inte ovanligt att lite vatten rinner över.
4. Ta bort tratten och torka bort eventuella saltrester från öppningen.

Kontrollera att locket är ordentligt fastskruvat, så att inget diskmedel kan tränga in i behållaren under diskprogrammet (detta kan skada vattenavhårdaren så att den inte kan repareras).

**Närhelst du behöver lägga till salt är det obligatoriskt att slutföra proceduren före diskcykeln startar för att undvika korrosion.**

## INSTÄLLNING AV VATTENHÅRDHET

För att vattenavhårdaren ska kunna fungera perfekt är det nödvändigt att vattenhårdenhetsinställningen grundar sig på den verkliga vattenhårdenheten hemma hos dig. Denna information kan du få från din lokala vattenleverantör.

Fabriken anger standardvärdet för vattenhårdenheten.

- Slå på maskinen genom att trycka på knappen **PÅ/AV**.
- Slå av maskinen genom att trycka på knappen **PÅ/AV**.
- Håll knappen **P** intryckt i 5 sekunder, tills du hör ett pipjud.
- Slå på maskinen genom att trycka på knappen **PÅ/AV**.
- Den aktuella nivåsisffran och saltlampan blinkar båda.
- Tryck på knappen **P** för att välja önskad hårdenhetsnivå (se *VATTENHÅRDHETSTABELL*).

Vattenhårdenhetstabell				
Nivå		°dH Grader, tysk standard	°fH Grader, fransk standard	°Clark Grader, engelska standard
1	Mjukt	0 - 6	0 - 10	0 - 7
2	Normal	7 - 11	11 - 20	8 - 14
3	Normalt	12 - 16	21 - 29	15 - 20
4	Hårt	17 - 34	30 - 60	21 - 42
5	Mycket hårt	35 - 50	61 - 90	43 - 62

- Slå av maskinen genom att trycka på knappen **PÅ/AV**.

Inställningen är klar!

Så fort detta moment utförts ska man köra ett program med tom maskin.

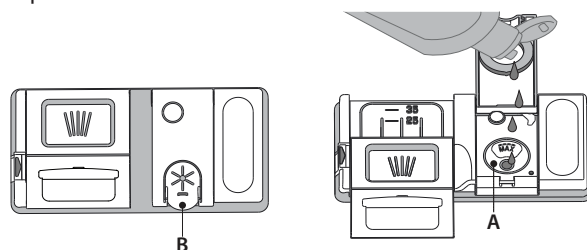
**Använd endast salt som utvecklats speciellt för diskmaskiner.**Efter att saltet hällts i maskinen släcks SALTPÅFYLLNINGSSINDIKATORN.

**Om saltbehållaren inte fylls kan vattenavhårdaren och värmeelementet skadas som resultat av kalkansamling.**

**Användning av salt rekommenderas med alla typer av diskmedel.**

## PÅFYLLNING AV SKÖLJMEDELSBEHÅLLARE

Sköljmedel underlättar TORKNING av disken. Sköljmedelsbehållaren **A** ska fyllas på när **kontrolllampan för SKÖLJMEDELSNIVÅ** tänds på kontrollpanelen.



1. Öppna behållaren **B** genom att trycka och dra upp fliken på locket.
2. Håll försiktigt i sköljmedel tills det når referensmärket max (110 ml) på påfyllningsöppningen - undvik spill. Om detta skulle hända ska man omedelbart torka upp spillet med en torr trasa.
3. Tryck locket nedåt tills du hör ett låsande klickjud.

**Håll ALDRIG sköljmedel direkt i maskinbotten.**

## JUSTERING AV SKÖLJMEDELSDOSERINGEN

Om du inte är helt tillfreds med torkresultatet kan du justera den använda sköljmedelsmängden.

- Sätt på diskmaskinen med knappen **PÅ/AV**.
- Stäng av den med knappen **PÅ/AV**.
- Tryck på knappen **P** tre gånger - ett pipjud avges.
- Sätt på den med knappen **PÅ/AV**.
- Den aktuella nivåsisffran och sköljmedelslampan blinkar.
- Tryck på knappen **P** för att välja sköljmedelsmängden som ska tillföras.
- Stäng av den med knappen **PÅ/AV**.

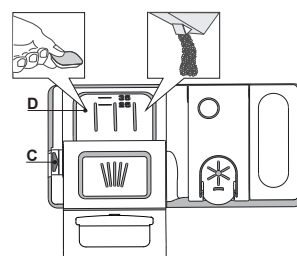
Inställningen är klar!

Om sköljmedelsnivån är inställd på NOLL (EKO) tillförs inget sköljmedel. Kontrolllampan för LÅG SKÖLJMEDELSNIVÅ kommer inte att tändas om sköljmedlet tar slut. Högst 5 olika nivåer kan ställas in med denna diskmaskinsmodell. Fabriksinställningarna är specifika för varje modell. Följ instruktionerna ovan för att se vilka som gäller för din diskmaskin.

- Om du ser blåaktiga streck på tallrikarna, ställ in ett lågt nummer (1-2).
- Om det finns vattendroppar eller kalkmärken på disken, ställ in ett högt nummer (3-4).

## PÅFYLLNING AV DISKMEDELSBEHÅLLAREN

**Använd öppningsdonet C för att öppna diskmedelsbehållaren. Håll diskmedlet i behållaren D, som ska vara torr. Håll fördiskens diskmedel direkt i maskinbotten.**



1. Se den ovanstående informationen när det gäller rätt mängd vid dosering av diskmedel. I diskmedelsfacket **D** finns det markeringar som underlättar doseringen.
2. Avlägsna diskmedelsrester från behållarens kanter och stäng locket med ett klick.
3. Stäng diskmedelsbehållarens lock genom att trycka på det tills spärren är ordentligt låst.

Diskmedelsbehållaren öppnas automatiskt i rätt moment baserat på programmet.

Dersom du brukar oppvaskmedel av typen alt-i-ett, tillråder vi deg å bruke **TABLETT** knappen, fordi den tilpasser programmet slik at optimalt vaske- og tørkeresultat alltid oppnås.

**Användning av diskmedel som inte är avsett för diskmaskiner kan orsaka funktionsfel eller skador på apparaten.**

# PROGRAMTABELL

Program	Torkningsfas	NaturalDry	Tillgängliga alternativ *)	Diskcykeltid (tim:min)*	Vattenförbrukning (l/cykel)	Energiförbrukning (kWh/cykel)	
1. Eko	ECO 50°	✓	✓		3:10	9,5	0,75
2. 6 <sup>th</sup> Sense®	50-60°	✓	✓	<b>MULTI ZONE</b>	1:25 - 3:00	7,0 - 14,0	0,90 - 1,40
3. Intensiv	65°	✓	✓	<b>MULTI ZONE</b>	2:50	14,0	1,50
4. Snabb disk&tork	50°	✓	✓	<b>MULTI ZONE</b>	1:25	11,5	1,10
5. Kristall	45°	✓	✓	<b>MULTI ZONE</b>	1:40	11,5	1,20
6. Snabb 30'	50°	-	-	<b>MULTI ZONE</b>	0:30	9,0	0,50
7. Tyst	50°	✓	✓		3:30	15,0	1,15
8. Sterilisera	65°	✓	-		1:40	10,0	1,30
9. Fördisk	-	-	-	<b>MULTI ZONE</b>	0:12	4,5	0,01
10. Självrengöring	65°	-	-		0:50	8,0	0,85

EKO-programmets data har mätts i laboratorium enligt Europeisk Standard EN 60436:2020.

Notering för provlaboratorium: För information om villkoren för jämförelse provningen EN, skriv till e-postadress: [dw\\_test\\_support@whirlpool.com](mailto:dw_test_support@whirlpool.com)

Dysken behöver inte förbehandlas för något av programmen.

\*) Inte alla alternativ kan användas samtidigt.

\*\*) Värden som ges för andra program än Eko-programmet är endast vägledande. Den verkliga tiden kan variera beroende på många faktorer så som temperatur och tryck på inloppsvatten, rumstemperatur, diskmedelsmängd, mängd och typ av disk, diskens jämvikt, ytterligare valda alternativ och sensorkalibrering. Sensorkalibreringen kan öka diskmaskinens programtid upp till 20 min.

## PROGRAMBESKRIVNING

### Instruktioner för programval.

#### 1 EKO

Eco-programmet är lämpligt för rengöring av en normalt nedsmutsad bordsservis. Det är det effektivaste programmet med avseende på den kombinerade energi- och vattenförbrukningen för denna användning och det används i överensstämmelse med EU:s lagstiftning om ekodesign.

#### 2 6<sup>th</sup> SENSE®

För normalsmutsig disk med intorkade matrester. Funktionen känner av nedsmutsningsgraden och anpassar programmet på motsvarande sätt. När sensorn känner av nedsmutsningsgraden visas en animation i displayen och programtiden uppdateras.

#### 3 INTENSIV

Rekommenderat program för mycket smutsig disk, särskilt lämpligt för stekpannor och kastruller (får ej användas för ömtåliga föremål).

#### 4 SNABB DISK&TORK

Normalt smutsig disk. Vardagsprogram som garanterar bra diskresultat på kort tid.

#### 5 KRISTALL

Program för ömtåliga föremål som är känsligare för höga temperaturer, t.ex. glas och koppar.

#### 6 SNABB 30'

Program som kan benyttes för halv last och mindre skitne tallerkener utan torkningsfas. Har ingen torkningsfas.

#### 7 TYST

Lämpar sig för användning av maskinen på natten. Optimal prestanda garanteras.

#### 8 STERILISERA

Normalt eller hårt smutsad disk, med extra antibakteriell verkan. Kan användas för att utföra underhåll på diskmaskinen.

#### 9 FÖRDISK

Använd för att blötlägga disk som ska diskas vid senare tillfälle. Inget diskmedel ska användas med detta program.

#### 10 SJÄLVRENGÖRING

Program som ska användas för underhåll av diskmaskinen, som endast ska utföras när diskmaskinen är TOM med specifika tvättmedel utformade för diskmaskinsunderhåll.

#### Anmärkningar:

Observera att programmet *Snabb 30'* är avsett för lätt smutsade kärl.

# ALTERNATIV OCH FUNKTIONER

ALTERNATIV kan väljas direkt genom att trycka på motsvarande knapp (se kontrollpanel).

Om ett alternativ inte är förenligt med det valda programmet (se programtabellen), blinkar den motsvarande LED-lampan snabbt 3 gånger och pipsignaler hörs. Alternativet aktiveras inte.

## MULTI ZONE MULTIZONE

Om det inte finns mycket disk som ska diskas kan man köra en halvtomt program för att spara vatten, ström och diskmedel. Välj ett program och tryck sedan på knappen MULTIZONE: symbolen för den valda korgen visas på displayen. Maskinen är standardinställd på att diska i alla korgar. Tryck på knappen flera gånger om du bara vill att innehållet i ena korgen ska diskas:



visas på displayen (bara underkorgen)



visas på displayen (bara överkorgen)



visas på displayen (tillvalet är AV och apparaten diskas innehållet i alla korgar).

**Kom ihåg att bara använda antingen över- eller underkorgen och att minska diskmedelsmängden i proportion.**

**Använd diskmedel direkt i diskutrymmet istället för i diskmedelsbehållaren om den övre korgen avlägsnats.**

## FÖRDRÖJNING

Programmets start kan fördröjas i en tid från :1 till 12 timmar.

1. Tryck på knappen FÖRDRÖJNING: motsvarande "h"-symbol visas på displayen. varje gång du trycker på knappen ökar tiden (1 h, 2 h, osv. upp till max 12 h) från start av det valda programmet.
2. Välj program, tryck på START/Paus-knappen och stäng luckan inom 4 sekunder. Timern börjar nedräkningen.
3. När tiden har gått släcks kontrollampan "h" och diskprogrammet startar.

För att justera fördröjningstiden och välja en kortare tidsperiod, tryck på knappen Fördröjning. För att radera den, tryck på knappen upprepade gånger tills kontrollampan för vald fördröjd start "h" släcks.

**Fördröjningsfunktionen kan inte ställas in när ett program redan har startat.**

## TURBO

Detta tillval kan användas för att minska tiden för de huvudsakliga programmen medan samma prestandanivåer för disk och torkning bibehålls.

Efter att programmet valts, tryck på knappen Turbo. Kontrollampan tänds. Avaktivera funktionen genom att trycka på samma knapp igen.

## POWER CLEAN®

Vattenstrålar med extra högt tryck gör att diskningen blir intensivare i ett särskilt område i underkorgen. Detta tillval rekommenderas för disk av kastruller och grytor.

Tryck på denna knapp för att aktivera POWER CLEAN® (kontrollampan tänds).



## TABLETT (Tab)

Denna inställning gör att du kan optimera programmets prestanda baserat på typen av diskmedel som används.

Tryck på knappen START/Paus i 3 sekunder (och motsvarande symbol tänds) om du använder kombidiskmedel i tablettform (sköljmedel, salt och diskmedel i 1 dos).

**Vid användning av diskmedel i pulver eller flytande form ska detta tillval stängas av.**



## DRIFTINDIKATOR

En lysdiod vars ljus är riktat på golvet anger att diskmaskinen är igång. En av följande funktionslägen kan väljas:

- a) Funktion avaktiverad.
- b) När programmet startar tänds ljuset i några sekunder, förblir släckt under pågående program och blinkar när programmet är klart.
- c) Ljuset förblir tänd under pågående program och blinkar när programmet är klart (standardfunktion).

Om en fördröjning har ställts in tänds ljuset antingen under de första sekunderna eller under hela nedräkningstiden, beroende på om funktion b) eller c) ställts in.

Ljuset släcks varje gång man öppnar luckan. För att välja önskat funktionssätt, slå på maskinen, håll knappen P intryckt tills en av de tre bokstäverna visas på displayen, tryck på knappen P tills du nått önskad bokstav (eller funktionssätt), håll knappen P intryckt för att bekräfta ditt val.

**Notera: Om NaturalDry är aktivt och det öppnar luckan, så kommer inte arbetsindikatorn att blinka i slutet av cykeln.**

## NaturalDry

NaturalDry är ett fläktorkningsssystem där luckan öppnas automatiskt efter/under torkning för att optimera torkningsprestandan. Luckan öppnas vid den temperatur som är säker för dina köksmöbler. Dörren kommer därför inte att öppnas när TURBO är igång.

Ett specialutformat ångskydd i form av en skyddsfolie medföljer diskmaskinen. Information om hur du monterar skyddsfolien finns i INSTALLATIONSANVISNINGAR.

NaturalDry-funktionen kan inaktiveras på följande sätt:

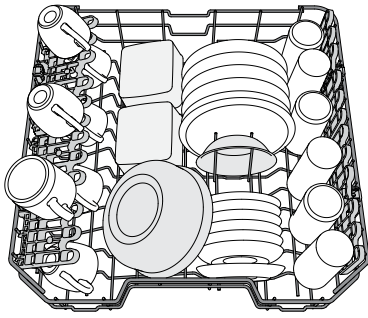
1. Gå till diskmaskinens programmeny genom att trycka in knappen P (sex sekunder).
2. Nu visas Ljusreglagemenyn (se beskrivning DRIFTINDIKATOR). Om du inte vill ändra någonting trycker du på och håller knappen P intryckt (tills en av de två bokstäverna visas på displayen).
3. NaturalDry-kontrollmenyn visas. Ändra status för NaturalDry-funktionen genom att trycka på knappen P.

**E** – aktiverad                      **D** – avaktiverad

Tryck på knappen P i tre sekunder för att bekräfta ändringen och lämna kontrollmenyn.

# STÄLLA IN DISKGODSET

## ÖVERKORG



(exempel på fyllning av överkorgen)

Placera ömtålig och lätt disk här: glas, koppar, tefat, låga salladsskålar.

## JUSTERA HÖJDEN PÅ ÖVERKORGEN

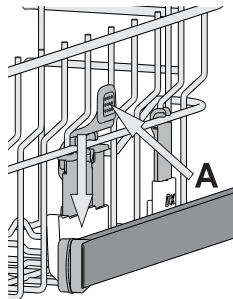
Höjden på överkorgen kan justeras: i högt läge för att placera skrymmande föremål i underkorgen och i lågt läge för att utnyttja de fällbara koppställena och skapa större utrymme uppåt och undvika kontakt med diskgodset som placerats i underkorgen.

Överkorgen är försedd med en **Justeringsmekanism för överkorgen** (se bild). Lyft korgen utan att trycka på spakarna genom att ta tag i korgens sidor och släpp när korgen är stabil i sitt övre läge.

För att sätta tillbaka den i det nedre läget, tryck på spakarna (A) på korgens sidor och flytta korgen nedåt.

**Vi rekommenderar att du inte justerar höjden på korgen när den är full.**

**Höj eller sänk ALDRIG korgen bara på ena sidan.**



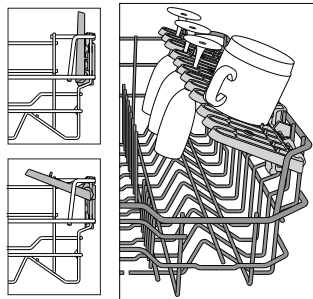
## FÄLLBARA KOPPSTÄLL MED JUSTERBART LÄGE

Sidokoppställningarna kan vikas in eller ut för att optimera placeringen av kärl i korgen.

Vinglas kan placeras säkert i de vikbara koppställningarna genom att man för in glasens fot i de motsvarande springorna.

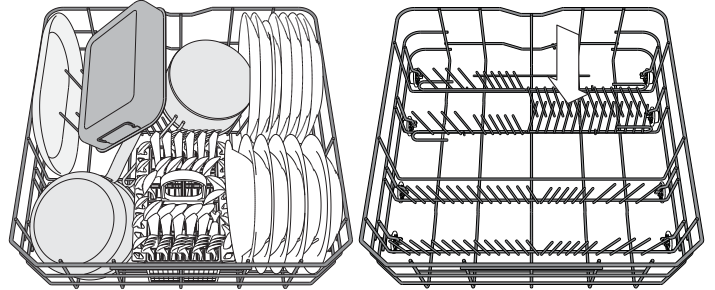
Beroende på modell:

- för att vika ut ställningarna måste de skjutas upp och roteras eller släppas upp från fästena och dras ner.
- för att vika in ställningarna måste de roteras och skjutas ner eller dras upp och knäppas fast i fästena.



## UNDERKORG

För grytor, lock, tallrikar, salladsskålar, bestick o.s.v. Stora tallrikar och lock placeras bäst på sidorna för att undvika kontakt med spolarmen. Underkorgen är försedd med uppfällbara stöd som kan användas i lodrätt läge för placering av tallrikar eller i vågrätt läge (nedsänkta) för att lättare ställa in grytor och salladsskålar.

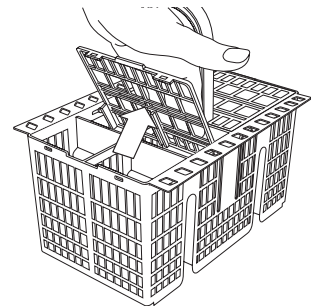


(exempel på fyllning av underkorgen)

## BESTICKKORG

Denna är försedd med ett övre galler för bättre placering av besticken. Den får endast placeras längs fram i underkorgen.

**Knivar och andra redskap med vassa kanter ska placeras i bestickkorgen med spetsen vänd nedåt eller så ska de placeras vågrätt i de fällbara hållarna i överkorgen.**



## POWER CLEAN® I UNDERKORGEN

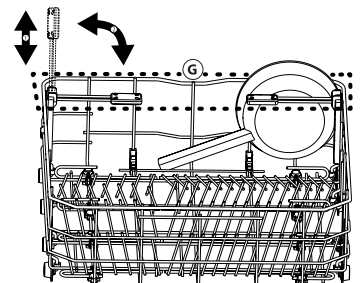
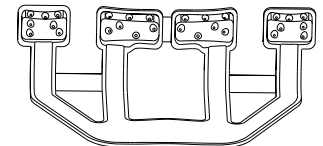
Power Clean® använder sig av speciella vattenstrålar i den bakre delen av diskrummet för att diska smutsig disk mer intensivt.

När grytor/pannor placeras vända mot Utrymmeszon-enheten ska man aktivera **POWER CLEAN** på panelen.

Underkorgen har en Utrymmeszon, ett särskilt utdragbart stöd på korgens baksida som kan användas för att hålla stekjärn eller bakplåtar i upprätt läge så att de tar mindre plats.

Användning av Power Clean®:

1. Justera Power Clean®-området (G) genom att fälla ned det bakre tallriksstället för att få plats med kastruller.
2. Placera kastruller och stekpannor i Power Clean®-området med vertikal lutning. Kastrullerna måste lutats mot spolmunstyckena i Power Clean®-området.



# DAGLIG ANVÄNDNING

## 1. KONTROLLERA ANSLUTNINGEN TILL VATTENLEDNINGEN

Kontrollera att diskmaskinen är ansluten till vattenledningen och att kranen är öppen.

## 2. SÄTT PÅ DISKMASKINEN

Öppna dörren och tryck på knappen **PÅ/AV**.

## 3. STÄLL IN DISKGODSET (se STÄLLA IN DISKEN).

## 4. PÅFYLLNING AV DISKMEDELSBEHÅLLAREN

(se PROGRAMTABELL).

## 5. VÄLJ PROGRAM OCH STÄLL IN LÄMPLIG CYKEL

Välj det program som är mest lämpligt för typen av diskgodset och hur smutsigt det är (se PROGRAMBESKRIVNING) genom att trycka på knappen **P**.

Välj önskad tillval (se TILLVAL OCH FUNKTIONER).

## 6. START

Starta diskprogrammet med knappen **START/Paus** (lampan lyser) och stäng luckan inom fyra sekunder. När programmet startas hörs ett pip. Ett larm ljuder om luckan inte stängs inom fyra sekunder. Om larmet ljuder öppnar du luckan, trycker på knappen **START/Paus** och stänger sedan luckan igen inom fyra sekunder.

## 7. PROGRAMSLUT

Diskprogrammets slut anges av ett pipljud och av att diskprogrammets nummer blinkar på displayen. Öppna luckan och slå av maskinen genom att trycka på knappen **PÅ/AV**.

Vänta några minuter innan disken tas ut - för att undvika brännskador.

Töm korgarna och börja med underkorgen.

Maskinen slås automatiskt av när den har stått stilla under en längre tid för att minimera elförbrukningen.

Om porslinet bara är något smutsigt, eller om det har sköljts med vatten innan det ställdes in i diskmaskinen, kan mängden diskmedel minskas i proportion.

## ÄNDRA ETT PÅGÅENDE PROGRAM

Om du har valt fel program kan du ändra det, under förutsättning att det precis har börjat. Öppna luckan och håll knappen **PÅ/AV** intryckt tills maskinen slås av.

Sätt på maskinen igen med hjälp av knappen **PÅ/AV** och välj nytt diskprogram och eventuella önskade tillvalsfunktioner. Starta programmet genom att trycka på knappen **START/Paus** och stänga luckan inom fyra sekunder.

## STÄLLA IN YTTERLIGARE DISK

Öppna luckan utan att stänga av maskinen (**START/Paus**-lampan börjar blinka) (**varning för varm ånga!**) och ställ in disken i maskinen. Tryck på knappen **START/Paus** och stäng luckan inom fyra sekunder för att fortsätta programmet från den punkt där det avbröts.

## OAVSIKTLIGA AVBROTT

Om luckan öppnas under diskprogrammet eller om strömmen bryts så stoppas programmet. För att fortsätta programmet från den punkt där det avbröts ska du trycka på knappen **START/Paus** och stänga luckan inom fyra sekunder.

# RÅD OCH TIPS

## TIPS

Innan korgarna fylls ska alla matrester avlägsnas från porslinet och glasen ska tömmas. **Du behöver inte skölja diskgodset innan under rinnande vatten.**

Placera porslinet så att det hålles ordentligt på plats och inte välter; och placera behållare med öppningen nedåt och de konkava/konvexa delarna snett, så att vattnet kan nå alla ytorna och flöda fritt.

**VARNING:** lock, handtag, serveringsfat och stekjärn hindrar inte spolarmarna från att rotera.

Placera eventuella mindre föremål i bestickkorgen.

Mycket smutsig disk och pannor ska placeras i underkorgen för i denna avdelning spolas vattnet med större kraft och ger bättre diskprestanda.

När maskinen fyllts, kontrollera att spolarmarna kan rotera fritt.

## OLÄMPLIGT DISKGODS

- Diskgodset och bestick i trä.
- Ömtåliga dekorerade glas, konsthantverk och antikt porslin. Dekorationerna på dessa är inte beständiga.
- Delar i syntetmaterial som inte kan motstå höga temperaturer.
- Diskgodset i koppar och tenn.
- Diskgodset som har fläckar av aska, vax, smörjmedel eller bläck.

Färg på glasdekorationer och delar i aluminium/silver kan förändras och blekas under diskning. Vissa typer av glas (t.ex. kristallföremål) kan även bli ogenomskinliga efter ett antal diskcykler.

## SKADOR PÅ GLAS OCH PORSLIN

- Använd endast glas och porslin som garanterats som maskindisksäkert av tillverkaren.
- Använd ett mildt diskmedel som lämpar sig för glas och porslin för att undvika vita ränder på glasföremål.
- Avlägsna glas och porslin från diskmaskinen så snart diskcykeln avslutats.

## TIPS FÖR ENERGIBESPARING

- När hushållets diskmaskin används enligt tillverkarens anvisningar **förbrukar diskmaskinen vid diskning av porslin vanligtvis mindre energi och vatten än vid handdiskning.**
- För att maximera diskmaskinens effektivitet rekommenderas att du startar diskprogrammet först **när diskmaskinen är fulladdad.** En fulladdad diskmaskin som laddats upp till den kapacitet som anges av tillverkaren kommer att leda till energi- och vattenbesparingar i hemmet. Information om korrekt insättning av porslin finns i kapitlet **INSÄTTNING I KORGAR.** För en halvfull maskin rekommenderas det att använda speciella diskalternativ om de finns tillgängliga (Half load/ Zone Wash/ Multizone) (Halvfull/Zondisk/Multizon), så att du bara fyller på utvalda korgar. Felaktig insättning eller överbelastning av diskmaskinen kan öka resursanvändningen (såsom vatten, energi och tid, samt öka ljudnivån), vilket minskar rengörings- och torkprestandan.
- Manuell försköljning av porslin leder till ökad vatten- och energiförbrukning och rekommenderas inte.

## HYGIENDISK

För att undvika lukt och avlagringar som kan samlas i diskmaskinen **ska man köra ett högttemperaturprogram minst en gång i månaden.** Använd en tesked diskmedel och kör det utan disk för att rengöra din apparat.

# SKÖTSEL OCH UNDERHÅLL

## RENGÖRING AV FILTERENHETEN

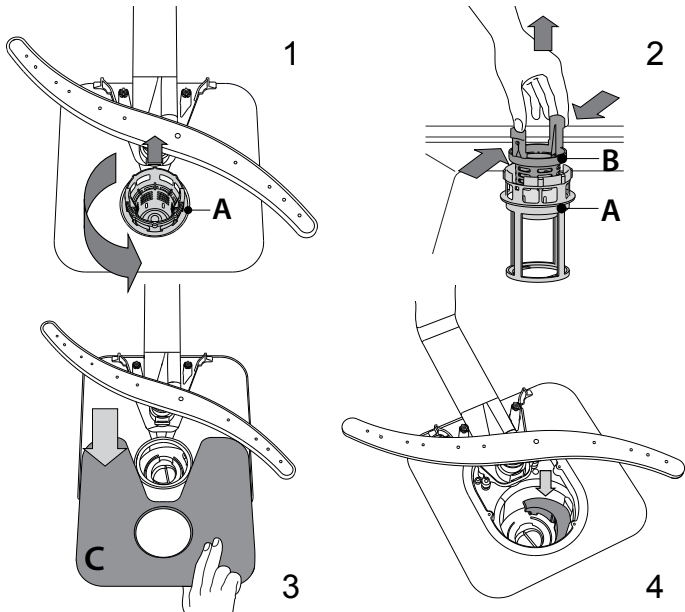
Rengör filterenheten regelbundet så att filtren inte igensätts och avloppsvattnet rinner ut som det ska.

Användning av diskmaskin med tilltäppta filter eller främmande föremål i filtreringssystem eller sprayarmar kan orsaka funktionsfel på enheten, vilket kan leda till sämre prestanda, buller eller en högre resursanvändning.

Filterenheten består av tre filter som avlägsnar matrester från diskvattnet och sen låter vattnet återcirkulera. De måste rengöras om du vill uppnå bästa resultat för varje diskning.

**Diskmaskinen får inte användas utan filter eller om filtret sitter löst.** Kontrollera filterenheten och rengör den noga vid behov under rinnande vatten med en icke-metallisk borste åtminstone en gång per månad eller efter 30 program. Följ instruktionerna nedan:

1. Vrid det runda filtret **A** moturs och dra ut det (Figur 1).
2. Avlägsna det skålformade filtret **B** genom att trycka lätt på sidoflikarna (Figur 2).
3. Låt det rostfria platta filtret **C** glida ut (Figur 3).
4. Om du hittar främmande föremål (som trasigt glas, porslin, ben, fruktfrön etc.), avlägsna dem försiktigt.
5. Kontrollera fällan och ta bort eventuella matrester. **TA ALDRIG BORT** diskcykelns pumpskydd (svart del) (Figur 4).



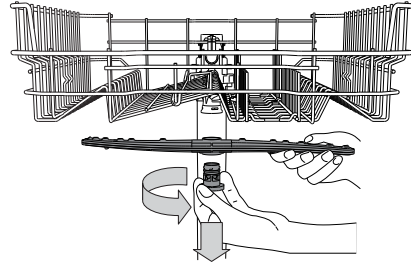
Efter rengöring av filtren, montera tillbaka filterenheten på plats på rätt sätt detta är nödvändigt för att man ska kunna bibehålla diskmaskinens effektivitet.

## RENGÖRING AV TILLOPPSSLANGEN

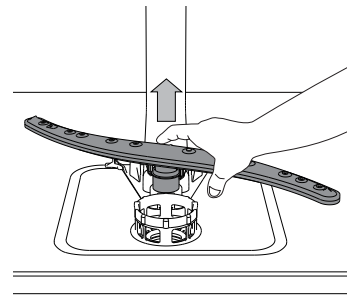
Om vattenslangarna är nya, eller om de använts under en längre tid, låt vattnet rinna för att försäkra dig om att det är rent och fritt från föroreningar innan nödvändiga kopplingar utförs. Om denna försiktighetsåtgärd inte vidtas, skulle vatteninloppet kunna blockeras och diskmaskinen skadas.

## RENGÖRING AV SPOLARMARNA

I vissa fall kan matrester fastna på spolarmarna och blockera hålen som vattnet spolats ut genom. Det rekommenderas därför att man kontrollerar spolarmarna lite då och då och rengör dem med en liten icke-metallisk borste.



För att ta loss den övre spolarmen, vrid låsringen i plast moturs. Den övre spolarmen ska sättas tillbaka så att sidan med flest hål är vänd uppåt.



Den nedre spolarmen kan tas bort genom att man trycker på sidoflikarna och drar den uppåt.

## VATTENMJUKGÖRINGSSYSTEM

Vattenmjukgöring minskar automatiskt vattenhårdenheten och förhindrar följaktligen kalkförekomst på värmaren, vilket också bidrar till bättre rengöringseffektivitet.

**Detta system regenererar sig själv med salt, därför är det nödvändigt att fylla på saltbehållaren när den är tom.**



Regenereringsfrekvensen beror på inställningen av vattenhårdenhetsnivå - sker regenerering en gång per **6** Eco-program med vattenhårdenhetsnivån inställd till **3**.

Regenereringsprocessen börjar i den sista sköljningen och slutar i torkfasen, innan programmet slutar.

- För en regenerering behövs: ~3.5 L vatten,
- Tar upp till 5 minuter extra för programmet,
- Använder under 0,005 kWh energi.

# FELSÖKNING

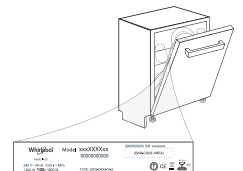
Om din diskmaskin inte fungerar ordentligt, kontrollera om problemet kan lösas genom att gå igenom följande lista. För andra fel eller problem, kontakta auktoriserad kundservice. Kontaktinformationen finns i garantihäftet. Tillverkaren säkerställer tillgången på reservdelar i minst 10 år efter produktionsdatum för denna apparat.

PROBLEM	MÖJLIGA ORSAKER	ÅTGÄRDER
 Saltindikatorn lyser	Saltbehållaren är tom. (Saltindikatorn kan fortsätta att lysa under flera diskningar).	Fyll på salt i behållaren (se sidan 2 för mer information). Justera vattnets hårdhet (se tabellen på sidan 2).
 Spolglansindikatorn lyser	Behållaren för spolglans är tom. (Spolglansindikatorn kan fortsätta att lysa under flera diskningar).	Fyll på spolglans i behållaren (se sidan 2 för mer information).
Diskmaskinen startar inte eller lyder inte kommandon.	Maskinen har inte anslutits till elnätet på rätt sätt.	För in kontakten i uttaget.
	Strömavbrott.	Diskmaskinen startar automatiskt när strömmen kommer tillbaka. Öppna diskmaskinens lucka, tryck på START/Paus-knappen och stäng luckan inom 4 sek.
	Diskmaskinluckan är inte stängd. NaturalDry-stiftet är inte indraget.	Tryck hårt på luckan tills du hör ett "klick".
	Cykeln avbryts för lucköppning för > 4 sekunder.	Tryck på START/Paus och stäng luckan inom 4 sekunder.
Diskmaskinen töms inte. Displayen visar: <b>9</b> och PÅ/AV-LED-lampan blinkar snabbt.	Den svarar inte på knapptryck. Displayen visar: <b>9</b> eller <b>12</b> och PÅ/AV-LED-lampan blinkar snabbt.	Slå av maskinen genom att trycka på knappen PÅ/AV, slå sen på den efter cirka en minut och starta om programmet. Om problemet kvarstår, koppla ur apparaten i 1 minut och koppla sedan tillbaka den igen.
	Diskprogrammet är ännu inte avslutat.	Vänta till diskprogrammet är klart.
	Tömningsslangen är böjd.	Kontrollera att tömningsslangen inte är böjd (se <i>INSTALLATION</i> ).
	Dishons avloppsrör är blockerat.	Rengör dishons avloppsrör.
Diskmaskinen bullrar för mycket.	Filtret är igensatt av matrester	Rengör filtret (se <i>RENGÖRING AV FILTERENHET</i> ).
	Tallrikarna skramlar mot varandra.	Placera porslinet rätt (se <i>STÄLLA IN DISKEN</i> ).
Diskmaskinen bullrar för mycket.	En överdriven mängd skum har producerats.	Diskmedlet har inte doserats rätt, eller är inte lämpligt för användning i diskmaskin (se <i>PÅFYLLNING AV DISKMEDELSBEHÅLLAREN</i> ). Starta om det aktuella programmet genom att stänga av diskmaskinen och sedan slå på den igen, välja ett nytt program, trycka på START/Paus och stänga luckan inom 4 sekunder. Fyll inte på något diskmedel.
	Dysken blir inte ren.	Placera porslinet rätt (se <i>STÄLLA IN DISKEN</i> ).
	Spolarmarna kan inte rotera fritt, de hindras av dysken.	Placera porslinet rätt (se <i>STÄLLA IN DISKEN</i> ).
	Diskprogrammet är för mildt.	Välj ett lämpligt diskprogram (se <i>PROGRAMTABELL</i> ).
	En överdriven mängd skum har producerats.	Diskmedlet har inte doserats rätt, eller är inte lämpligt för användning i diskmaskin (se <i>PÅFYLLNING AV DISKMEDELSBEHÅLLAREN</i> ).
	Sköljmedelsbehållarens lock är inte ordentligt stängt.	Kontrollera att locket till sköljmedelsbehållaren är stängt.
Diskmaskinen tar inte in vatten. Displayen visar: <b>H, 6</b> och PÅ/AV-LED-lampan blinkar snabbt.	Filtret är smutsigt eller igensatt.	Rengör filterenheten (se <i>SKÖTSEL OCH UNDERHÅLL</i> ).
	Det finns inget salt.	Fyll saltbehållaren (se <i>PÅFYLLNING AV SALTBEHÅLLAREN</i> ).
	Inget vatten i vattentillförseln eller stängd kran.	Kontrollera att det finns vatten i vattentillförseln eller att kranen är öppen.
	Tilloppsslangen är böjd.	Kontrollera att tilloppsslangen inte är böjd (se <i>INSTALLATION</i> ) omprogrammera diskmaskinen och starta på nytt.
Diskmaskinen avslutar programmet i förtid. Displayen visar: <b>15</b> och PÅ/AV-LED-lampan blinkar snabbt.	Silen i inloppsvattenslangen är igensatt, den måste rengöras.	Efter kontroll och rengöring, slå på och slå av diskmaskinen och starta om ett nytt program.
	Avloppsslangen är placerad för lågt eller sugts in i hemavloppssystemet.	Kontrollera om änden av avloppsslangen är placerad i rätt höjd (se <i>INSTALLATION</i> ). Kontrollera om den sugts in i hemavloppssystemet, montera luftventilen vid behov.
	Luft i vattenförsörjningen.	Kontrollera vattenförsörjningen för läckor eller andra problem med luftinsläpp.



Du kan få åtkomst till policy, standarddokumentation och ytterligare produktinformation genom att:

- Besöka vår webbsida [docs.whirlpool.eu](https://docs.whirlpool.eu)
- Använda QR-koden
- Eller, genom att kontakta vår kundservice (Se telefonnumret i garantihäftet).  
När du kontaktar vår kundservice, ange koderna som står på produktens typskylt.



Modellinformationen kan hämtas med QR-koden som finns på energietiketten. Etiketten innehåller också modellidentifieraren som kan användas för att konsultera registerportalen på <https://eprel.ec.europa.eu> (tillgänglig på vissa modeller).

**400011481935**  
07/2020 dp - Xerox Fabriano

