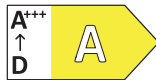


# BLC 8201 IN

Einbau-Backofen (65 l)

**Bauknecht**  
Für mich und mein Zuhause



## TOP 4

- Reinigungsfreundliche Emaille-Innenraumbeschichtung
- Garraumvolumen 65 Liter
- Heißluftbackofen mit 8 Funktionen
- PowerHeißluft – von Beginn an gleichmäßige Verteilung der heißen Luft

EDELSTAHL

**BLC 8201 IN**  
EAN 40 11577 84027 8

## REGELUNG UND BETRIEBSARTEN

- Heißluftbackofen mit 8 Funktionen

## FUNKTION

- PowerHeißluft – von Beginn an gleichmäßige Verteilung der heißen Luft

## AUSSTATTUNG

- Garraumvolumen 65 Liter
- Reinigungsfreundliche Emaille-Innenraumbeschichtung
- Vollglasinnentür, 2-fach verglast
- Metall-Schalterblende
- Garraum-Temperatur bis 250 °C
- 1 Lampe im Innenraum
- Glatte Seitenwände
- Kühlgebläse für gute Schrankentlüftung

## ZUBEHÖR

- 1 Gitterrost
- 1 Backblech, emailliert

## SONDERZUBEHÖR (GEGEN AUFPREIS)

- 1-fach Teleskop-Auszug SLV 241
- 2-fach Teleskop-Auszug SLV 242

## TECHNISCHE DATEN UND MASSE

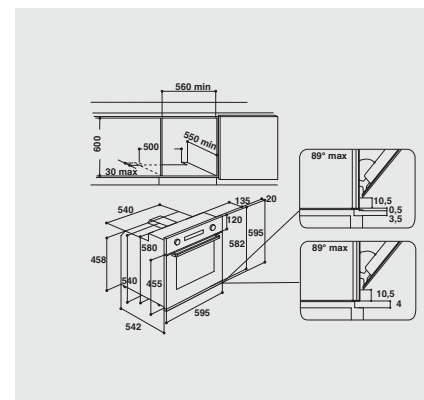
- Energieeffizienzklasse A<sup>1</sup>
- Energieverbrauch nach DIN 0.85 kWh konventionell
- Energieverbrauch nach DIN 0.85 kWh Umluft
- Gesamtanschlusswert: 3,2 kW
- Länge des Anschlusskabels 90 cm
- Nischenmaße (HxBxT): 583x560x550 mm

## SPEZIFISCHES ZUBEHÖR (INBEGRIFFEN)

- Emailliertes Backblech, schwarz BTB24, EAN 8015250392999

## SPEZIFISCHES ZUBEHÖR (OPTIONAL)

- 2fach Teleskop-Auszug SLP232, EAN 8015250404616
- 2fach Teleskop-Auszug und 1fach Vollauszug SLF234, EAN 8015250396201
- 3fach Vollauszug SLF133, EAN 8015250404739
- Katalytische Seitenbleche KAG31, EAN 8015250011203



<sup>1</sup> Energieeffizienzklassen-Spektrum von A+++ bis D