

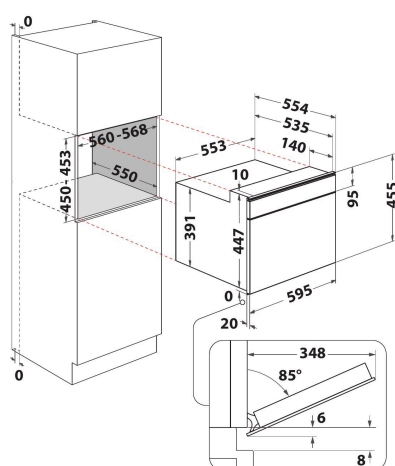
# AMW 506/IX

12NC: 858750601900

Code EAN: 8003437395444

Whirlpool

SENSING THE DIFFERENCE



- La technologie 6TH SENSE adapte automatiquement la puissance et le mode de cuisson
- 6TH SENSE CRISP fonction avec plat crisp
- La fonction Crisp pour des résultats dorés et croustillants
- Cavité 40 L
- Jet Start : réchauffement rapide
- Jet Defrost : décongélation ultra rapide
- Fonction décongélation du pain
- Puissance micro-ondes: 900 W
- Poignée saillante
- Plateau tournant Ø 36 cm
- Ventilation frontale
- Porte rabattable
- Grille pour grill
- Plat et poignée crisp
- Fonction Crisp avec Plateau Crisp

## Four à micro-ondes encastrable Whirlpool: Couleur inox - AMW 506/IX

Ce four à micro-ondes encastrable Whirlpool présente les caractéristiques suivantes : couleur acier inoxydable. Volume intérieur exceptionnel. Fonction grill. Technologie 6TH SENSE réglant automatiquement le temps, la température et la consommation d'énergie pendant la cuisson. Fonction Crisp pour des quiches, des tartes et des pizzas incomparablement croustillantes.

### Gril

Grillades rapides, nettoyage rapide. La puissante fonction grill de votre four à micro-ondes vous donnera le même résultat parfait qu'un four traditionnel. Le grill à basculement permet également un nettoyage facilité.

### Jet Defrost

Décongélation ultra-rapide. Une décongélation homogène et 7 fois plus rapide avec l'efficacité du système 3D exclusif.

### Bread Defrost

Un pain croustillant et moelleux comme en boulangerie sans qu'il ne durcisse.

### Jet Start

Une vitesse de réchauffage surprenante. Une impulsion de 30 secondes à pleine puissance pour chauffer.

### Technologie 6TH SENSE

Cuisinez en toute confiance. Avec la technologie 6TH SENSE, votre four à micro-ondes règle automatiquement le temps, la température et les niveaux d'énergie pendant toute la durée du processus.

### Technologie 6TH SENSE

Sélectionnez le type d'aliments. La technologie 6TH SENSE choisit automatiquement le mode de cuisson et la température optimale.

### Crisp

Croustillant comme jamais. Une cuisson comme au four 3 fois plus rapidement ! Permet de cuisiner des aliments frais comme dans un four traditionnel. Cuissons dorées, homogènes, moelleuses et croustillantes...

### Capacité 40 L

Plus d'espace pour vos réalisations culinaires. Ce four à micro-ondes Whirlpool d'une capacité de 40 litres vous permet de ne pas manquer d'espace dans la réalisation de vos nouvelles recettes.

### Anti-traces

Nettoyage facilité. Un traitement spécial anti-traces de doigts protège votre four à micro-ondes. La poussière et les rayures s'enlèvent facilement. Le nettoyage n'a jamais été si simple.

# AMW 506/IX

12NC: 858750601900

Code EAN: 8003437395444

**Whirlpool**

SENSING THE DIFFERENCE

## CARACTERISTIQUES PRINCIPALES

Groupe de produit	Micro-ondes
Référence commerciale	AMW 506/IX
Couleur principale du produit	Acier inoxydable
Type de four à micro-ondes	MO + fonction gril
Type de construction	Encastrable
Type de commande	Electronique
Types de dispositifs de réglage et d'alarme	LCD
Mode de cuisson supplémentaire gril	Oui
Crisp	Oui
Vapeur	Non
Mode de cuisson supplémentaire multifonction	Non
Horloge	Oui
Programmes automatiques	Oui
Hauteur du produit	455
Largeur du produit	595
Profondeur du produit	560
Hauteur minimale de la niche d'encastrement	0
Largeur minimale de la niche d'encastrement	0
Profondeur de la niche d'encastrement	550
Poids net	30.8
Capacité de la cavité	40
Plateau tournant	Oui
Diamètre du plateau tournant	360
Système de nettoyage intégré	Non

## CARACTERISTIQUES TECHNIQUES

Intensité	16
Tension	230
Fréquence	50
Longueur du cordon électrique	135
Type de prise	Schuko
Minuterie	Non
Puissance du gril	1600
Type de gril	Résistance
Matériau de la cavité	Inox
Éclairage intérieur	Oui
Mode de cuisson supplémentaire gril	Oui
Position des lampes	Plafond
Débit d'air maximum	0
Débit d'air minimum	0
Puissance acoustique à vitesse max. (2010/30/EU)	0
Puissance acoustique à vitesse min. (2010/30/EU)	0

## PERFORMANCES

6th Sense / Dynamic Intelligence	6TH SENSE
Nombre de niveaux de puissance	8
Puissance maximale du micro-ondes	900
Bread Defrost	Oui
Jet Defrost	Oui
Jet Start	Oui
Classe énergétique - NOUVEAU (2010/30/UE)	-