

دليل الصحة والسلامة والتركيب

3. دليل الصحة والسلامة

8. دليل التركيب

صُمم هذا الجهاز للاستخدام المنزلي فقط، وليس للاستخدام التجاري. لا تستخدم الجهاز في الهواء الطلق. يحظر تخزين المواد المتفجرة أو القابلة للاشتعال مثل البخاخات كما يحظر وضع أو استخدام البنزين أو المواد القابلة للاشتعال في الجهاز أو بالقرب منه: قد يندلع حريق إذا تم تشغيل الجهاز دون قصد. ولا يُسمح باستخدامه في أي أغراض أخرى (مثلاً تدفئة الغرف).

التركيب

يجب نقل الجهاز وتركيبه بواسطة شخصين على الأقل. استخدم قفازات واقية عند إخراج الجهاز وتركيبه. يجب أن تكون وصلات الكهرباء والغاز متوائمة مع التشريعات المحلية. **تحذير:** تعديل الجهاز وطريقة تركيبه من الأمور الهامة لاستخدام الجهاز بصورة آمنة وصحيحة في جميع البلدان الأخرى. استخدم منظمات ضغط مناسبة لضغط الغاز الموضح في التعليمات.

التوصيل باستخدام أنبوب صلب (نحاس أو فولاذ).

إذا كان ضغط الغاز مختلف عن القيمة الموصى بها، يجب تركيب منظم غاز مناسب بأنبوب السحب وفقاً للتشريعات المحلية المعمول بها. يجب أن تكون الغرفة مجهزة بنظام شطف الهواء الذي يساهم في تصريف أدخنة الاحتراق. وقد يتكون هذا النظام من شفاط ومروحة كهربائية تبدأ في التشغيل أوتوماتيكياً عند عمل الجهاز.

ويجب أن تتيح الغرفة حرية تدوير الهواء على النحو السليم، إذ يلزم وجود الهواء لحدوث الاحتراق بشكل صحيح. يجب ألا يقل تدفق الهواء عن 2 متر³/ساعة لكل كيلو واط من القدرة المقررة. يمكن لنظام تدوير الهواء أن يسحب الهواء من الخارج مباشرة عن طريق أنبوب

الذين يعانون من نقص في القدرات البدنية أو الحسية أو العقلية أو الأشخاص الذين يفتقرون إلى الخبرة والمعرفة، شريطة أن يتم مراقبتهم أو توجيههم إلى كيفية استخدام الجهاز بطريقة آمنة واستيعابهم للأخطار التي ينطوي عليها ذلك. يجب ألا يعيثر الأطفال بهذا الجهاز. يحظر على الأطفال تنظيف الجهاز وصيانته دون إشراف.

تحذير: يسخن الجهاز وأجزائه التي يمكن الوصول إليها أثناء الاستخدام، ولذا يجب إبعاد الأطفال دون سن 8 سنوات إلا إذا كانت هناك ملاحظة وإشراف دائم عليهم. **تحذير:** تجنب لمس عناصر التسخين أو السطح الداخلي - خطر الحروق. لا تترك الجهاز أبداً دون مراقبة أثناء تجفيف الطعام.

إذا كان الجهاز ملائماً لاستخدام المجس، فاقصر على استخدام مجس درجة الحرارة الموصى به لهذا الفرن. احتفظ بالملايس والمواد الأخرى القابلة للاشتعال بعيداً عن الجهاز إلى أن تبرد جميع الأجزاء تماماً.

الزيوت والدهون الساخنة تشتعل بسهولة. توخ الحذر دائماً عند طهي أطعمة غنية بالدهون أو الزيت أو عند إضافة الكحوليات (مثل الروم، الكونياك، النبيذ) - خطر نشوب حرائق.

استخدم قفازات الفرن لإخراج القلايات والكماليات مع توخي الحذر لتجنب ملامسة عناصر التسخين. توخ الحذر عندما تقوم بفتح باب الجهاز عند الانتهاء من الطهي، وذلك بترك الهواء الساخن أو البخار يتسرب إلى الخارج بشكل تدريجي قبل أن تمد يدك داخل الجهاز.

احرص على عدم انسداد فتحات الهواء الساخن بمقدمة الفرن.

الاستخدام المسموح به

تنبيه: الجهاز غير مخصص للاستخدام عن طريق ميقاتي خارجي أو نظام تشغيل عن بعد مستقل.

من المهم قراءتها والالتزام بها

اقرأ هذه التعليمات قبل استخدام الجهاز. احتفظ بها في مكان قريب للرجوع إليها مستقبلاً.

تسري هذه التعليمات في حالة ظهور رمز البلد على الجهاز. إذا لم يظهر الرمز على الجهاز، يتعين عليك الرجوع إلى التعليمات الفنية التي تتيح الإرشادات الضرورية المتعلقة بإجراء التعديلات على الجهاز ليتواءم مع ظروف الاستخدام في البلد.

تنبيه: ينتج عن استخدام جهاز الطهي العامل بالغاز توليد حرارة ورطوبة ونواتج احتراق في الغرفة المثبت بها الجهاز. تأكد من توفير تهوية جيدة بالمطبخ ولاسيما عند استخدام الجهاز: اترك فتحات التهوية الطبيعية مفتوحة أو قم بتركيب جهاز تهوية ميكانيكي (شفاط أبخرة ميكانيكي). استخدام الجهاز بصورة مكثفة لفترات طويلة قد يستدعي وجود تهوية إضافية كفتح النافذة على سبيل المثال أو توفير تهوية أكثر فعالية تساعد على زيادة مستوى التهوية الميكانيكية حال توافرها.

تقدم هذه التعليمات والجهاز نفسه تحذيرات هامة خاصة بالسلامة يجب قراءتها ومرعاتها في جميع الأوقات.

لا تتحمل الجهة الصانعة أي مسؤولية عن عدم الالتزام بتعليمات السلامة هذه أو الاستخدام غير الملائم للجهاز أو الضبط غير الصحيح لعناصر التحكم.

وعدم اتباع المعلومات الموضحة في هذا الدليل بدقة قد ينتج عنه نشوب حريق أو وقوع انفجار يتسبب في حدوث تلف مادي أو إصابات.

تحذيرات السلامة

يجب إبقاء الأطفال الصغار (حتى سن 3 سنوات) والأطفال (في سن 3-8 سنوات) بعيداً عن الجهاز ما لم يتم مراقبتهم باستمرار.

يمكن استخدام هذا الجهاز من قبل الأطفال بدءاً من عمر 8 سنوات فأكثر والأشخاص

بمقطع عرضي خارجي لا يقل عن 100 سم²، يجب ألا تكون الفتحة عرضة لأي نوع من الانسدادات. ويمكن للنظام أيضا توفير الهواء اللازم للاحتراق بشكل غير مباشر، أي من خلال الغرف المجاورة المجهزة بأنابيب تدوير الهواء كما هو موضح أعلاه. إلا أنه يجب ألا تكون هذه الغرف هي المخصصة للمعيشة أو النوم أو التي يوجد بها خطر نشوب حريق.

يراعى أن الغاز البترولي المسال يهبط إلى الأرض لأنه أكثر كثافة من الهواء. ولذلك يجب أن تشتمل الغرف المزودة بأسطوانات غاز مسال على فتحات للسماح بتصريف الغاز عند وقوع تسريب. وبناءً عليه فإنه يحظر تثبيت أسطوانات الغاز المسال، سواء كانت مملوءة جزئياً أو كلياً، أو حفظها في الغرف أو مناطق التخزين الموجودة أسفل مستوى الأرض (كالسرايب مثلاً). ننصح بإبقاء أسطوانة الغاز المراد استخدامها فقط في الغرفة ووضعها بحيث لا تكون معرضة للسخونة الناتجة عن مصادر الحرارة الخارجية (الأفران والدفائيات والمواقف) التي قد ترفع درجة حرارة الأسطوانة إلى أعلى من 50°م.

احرص على استخدام خزانة مناسبة لضمان تشغيل الجهاز على النحو المرغوب: ولتركيب الفرن تحت طاولة (انظر المخطط) أو في وحدة مطبخ، فيجب أن تكون الخزانة بنفس الأبعاد الواردة في الصورة. ولضمان التهوية الكافية يجب إزالة اللوح الخلفي للخزانة. ننصح بتركيب الفرن بحيث يكون مستقراً على لوح خشب أو على سطح مستو تماماً مع فتحة لا تقل عن 45 x 560 مم كما في الصورة.

وصلة الغاز

تحذير: قبل التركيب، تحقق من اشتراطات التوزيع المحلية (نوع الغاز والضغط) والتأكد أن ضبط الجهاز يتوافق معها.

تأكد أن ضغط مصدر الغاز مماثلاً لقيم الضغط الواردة في الجدول 1 ("مواصفات الشعلة والفوهة").

تحذير: اشتراطات الضبط الخاصة بهذا الجهاز مذكورة على الملصق (أو لوحة البيانات).

تحذير: هذا الجهاز غير متصل بتجهيزة لإزالة نواتج الاحتراق. ويجب تركيبه وتوصيله طبقاً لتشريعات التركيب المعمول بها. يجب الانتباه جيداً للمتطلبات الضرورية للتهوية.

في حالة توصيل الجهاز بالغاز المسال، فيجب تثبيت برغي الضبط وإحكامه قدر الإمكان.

هام: عند استعمال أسطوانات الغاز، يجب ضبط تموضع أسطوانة أو حاوية الغاز بشكل صحيح (بوضع عمودي).

تحذير: يجب أن تتم هذه العملية بمعرفة فني معتمد.

اقتصر على استخدام خرطوم معدني مرن أو صلد لوصلة الغاز.

التوصيل باستخدام أنبوب صلب (نحاس أو فولاذ)

يجب أن يتم التوصيل بنظام الغاز على النحو الذي يحمي الجهاز من التعرض لأي ضغط أو إجهاد.

يوجد تجهيزة أنبوبية شكل L قابلة للضبط بمجرى إمداد الجهاز وهي مزودة بإطار إحكام لمنع التسريبات. ويجب تغيير إطار الإحكام دائماً بعد تدوير التجهيزة الأنبوبية (يتم توريد إطار الإحكام مع الجهاز).

التجهيزة الأنبوبية لإمداد الغاز عبارة عن ملحق إدخال أسطواني ملولب 2/1 بوصة.

توصيل أنبوب مرن خال من الوصلات ومصنوع من الاستانلس ستيل بالملحق الملولب

التجهيزة الأنبوبية لإمداد الغاز عبارة عن ملحق إدخال أسطواني ملولب 2/1 بوصة. يجب تركيب هذه الأنابيب بحيث لا يتعدى طولها 2000 مم وهي ممدودة بالكامل.

بمجرد أن يتم التوصيل تأكد أن الأنبوب المعدني المرن لا يلامس الأجزاء المتحركة

وغير معرض للضغط. اقتصر على استخدام الأنابيب وإطارات الإحكام التي تتوافق مع التشريعات المحلية المعمول بها.

هام: في حالة استخدام خرطوم استانلس ستيل، فيجب تركيبه بحيث لا يلامس أي جزء متحرك من قطع الأثاث (مثل الأدرج). ويجب أن يمر عبر منطقة خالية من العوائق تتيح فحصه بكامل طوله. يلزم توصيل الجهاز بمصدر الغاز الرئيسي أو بأسطوانة غاز بالتوافق مع التشريعات المحلية المعمول بها. قبل القيام بالتوصيل يجب التأكد من توافق الجهاز مع مصدر الغاز المراد استخدامه. وإن لم يكن الوضع كذلك، اتبع التعليمات الواردة في فقرة "المواءمة مع نوع غاز آخر".

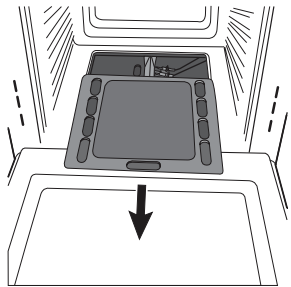
بعد التوصيل بمصدر الغاز، تحقق من عدم وجود تسريبات باستخدام ماء صابوني. قم بإشعال الشعلات وأدر المفاتيح من الوضع الأقصى 1* إلى الوضع الأدنى 2* للتحقق من ثبات اللهب.

الملائمة لأنواع المختلفة للغاز

لملاءمة الفرن لأنواع المختلفة من الغاز، بحيث يتوافق مع نوع آخر من الغاز غير المصمم له (حسب المبين على الملصق)، اتبع الخطوات البسيطة الآتية:

استبدال فوهة شعلة الفرن

1. افتح باب الفرن تماماً.
2. استخرج قاعدة الفرن السفلية.



3. قم بفك براغي تثبيت الشعلة.

4. قم بفك البرغي "V" ومن ثم شعلة الفرن.

إذا كان القابس المورد غير ملائم لمقبس الكهرباء المتوفر لديك، فاستعن بفني مؤهل.

يجب أن يكون كابل الكهرباء طويل بما يكفي لتوصيل الجهاز بمصدر الكهرباء عند تركيبه في موضعه. لا تسحب كابل الإمداد بالكهرباء.

لا تستخدم أسلاك التمديد، أو المآخذ متعددة التوصيلات أو المهابئات.

لا تقم بتشغيل الجهاز إذا كان هناك تلف في السلك أو القابس، أو إذا لم يكن يعمل بالطريقة الصحيحة، أو إذا كان تالفاً، أو إذا وقع على الأرض. حافظ على السلك بعيداً عن الأسطح الساخنة.

يجب ألا يتسنى للمستخدم إمكانية الوصول إلى الأجزاء الكهربائية بعد التركيب. لا تلمس الجهاز بأي جزء مبدل من جسمك ولا تقم بتشغيله وأنت حافي القدمين.

يجب أن يكون كابل الكهرباء طويل بما يكفي لتوصيل الجهاز بمصدر الكهرباء عند تركيبه في موضعه. لا تسحب كابل الإمداد بالكهرباء.

يعتبر تأريض هذا الجهاز إجبارياً بموجب القانون.

يجب فحص كابل الكهرباء دائماً وتغييره بواسطة فني مؤهل وفقاً لتعليمات الجهة الصانعة وتشريعات السلامة المعمول بها.

الاستخدام الصحيح

إذا واجهتك صعوبة في تدوير مقابض الشعلات، فيرجى الاتصال بخدمة ما بعد البيع لتغيير محبس الشعلات إن كان به خلل.

لا يجب أبداً تغطية الفتحات المستخدمة للتهوية وتصريف الحرارة.

عند وضع الرف في الداخل، تأكد أن المصد موجهاً لأعلى وفي الجانب الخلفي للحيز.

التنظيف والصيانة

لا تستخدم أبداً أجهزة التنظيف بالبخار أو بالضغط لتنظيف الجهاز.

تحذير: تأكد من إيقاف الجهاز قبل تغيير

قبل أي عملية تركيب. أثناء التركيب، تحقق من عدم تلف كابل الكهرباء الخاص بالجهاز.

لا تقم بتفعيل الجهاز إلا بعد اكتمال التركيب.

واحرص بعد التركيب، على ألا توجد إمكانية للوصول إلى قاعدة الجهاز.

قم بتنفيذ جميع أعمال قطع الكابينة قبل تركيب الفرن في المبيت وتخلص بعناية من جميع الرقاقت الخشبية ونشارة الخشب.

احرص على عدم انسداد الفجوة ما بين سطح العمل والحافة العلوية للفرن. لا تخرج الفرن من قاعدته المصنوعة من فوم البوليسترين إلا وقت التركيب.

لا تقم بتركيب الجهاز خلف باب به عناصر ديكورية - خطر الحريق.

التحذيرات الكهربائية

لكي تتوافق عملية التركيب مع تشريعات السلامة السارية، يلزم وجود مفتاح أحادي القطب ذو فجوة تلامس 3 مم على الأقل ويجب تأريض الجهاز.

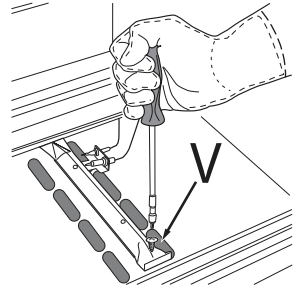
في حالة وجود تلف بكابل الكهرباء، فاستبدله بكابل آخر مطابق. يجب تغيير كابل الكهرباء بواسطة فني مؤهل وفقاً لتعليمات الجهة الصانعة وتشريعات السلامة السارية في حينه. اتصل بمركز خدمة معتمد.

يجب إتاحة إمكانية فصل الجهاز من مصدر الكهرباء بنزع القابس إن أمكن الوصول إليه، أو باستخدام مفتاح متعدد الأقطاب يمكن الوصول إليه ومركب عند المقبس بالتوافق مع مواصفات الأمان الكهربائية المحلية.

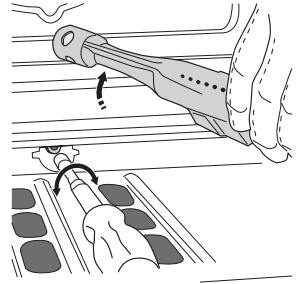
وتوجد لوحة الصنع على الحافة الأمامية للفرن (يمكن رؤيتها عندما يكون الباب مفتوحاً).

في حالة استبدال كابل الكهرباء اتصل بمركز خدمة معتمد.

هام: البيانات الخاصة بالجهد الكهربائي واستهلاك الطاقة موضحة على لوحة الصنع



5. قم بفك فوهة شعلة الفرن باستخدام مفتاح الربط المجوف المخصص للفوهات، والأفضل من ذلك استخدام مفتاح ربط مجوف 7 مم، وقم باستبدالها بفوهة ملائمة لنوع الغاز الجديد (انظر الجدول 1).



6. أعد تركيب جميع الأجزاء، متبعاً الخطوات المبينة فيما سبق بترتيب عكسي. ولا تنس أن تقوم بتركيب القاعدة السفلية للفرن في مكانها الأصلي.

يجب إجراء عمليات التركيب والإصلاح بواسطة فني مؤهل وفقاً لتعليمات الجهة الصانعة وتشريعات السلامة المحلية. لا تقم بإصلاح أو تغيير أي جزء من أجزاء الجهاز ما لم ينص دليل المستخدم على ذلك بشكل محدد.

يحظر على الأطفال القيام بأعمال التركيب. أبعد الأطفال أثناء التركيب. حافظ على مواد التغليف (الأكياس البلاستيكية والأجزاء البوليستيرين وما شابه) بعيداً عن متناول الأطفال أثناء التركيب وبعده.

بعد إخراج الجهاز من عبوته، تحقق من عدم تضرره أثناء النقل. وفي حالة وجود مشكلات، اتصل بالموزع أو أقرب مركز لخدمة ما بعد البيع. يجب فصل الجهاز عن مصدر الكهرباء

اللمبة لتجنب احتمالية التعرض لصدمة كهربية.
لا تستخدم مواد التنظيف الكاشطة الخشنة أو المكاشط المعدنية الحادة لتنظيف اللوح الزجاجي في باب الجهاز، نظرا لأنها قد تؤدي إلى خدش سطح هذا اللوح، مما

يؤدي إلى تحطم الزجاج.
ارتدي قفازات واقية للتنظيف والصيانة.
يجب فصل الجهاز عن مصدر الكهرباء قبل أي عملية صيانة.
تحقق من برودة الفرن قبل البدء في أعمال التنظيف أو الصيانة.

لتجنب إلحاق ضرر بتجهيزة الإشعال الكهربائي، لا تستخدمها عندما تكون الشعلات غير مركبة في مكانها.
لا تستخدم أبدا أجهزة التنظيف بالبخار أو بالضغط لتنظيف الجهاز.
ارتدي قفازات واقية للتنظيف والصيانة.

مرفق غاز المدينة		الغاز الطبيعي		غاز مسال		الجدول 1 - مواصفات الشعلة والفوهة		الشعلة		
التدفق*	فوهة	التدفق*	فوهة	التدفق*	فوهة	توصيلة فرعية	طاقة حرارية كيلوواط (القيمة التقديرية للحرارة)*			
ل/ساعة	1/100	ل/ساعة	1/100	جرام/ساعة	100/1	100/1	مخفض	الاسمي		
	(مم)		(مم)	**	***	(مم)				
589	245	248	119	186	189	75	46	1,00	2,60	الفرن
8		20		37	28-30			الاسمي (مللي بار) الحد الأدنى (مللي بار) الحد الأقصى (مللي بار)		الإمداد قيم الضغط
6		17		25	20					
15		25		45	35					
								عند 15°م و 1013,25 مللي بار-غاز جاف	*	
								بروبان P.C.S. = 50.37 ميغا جول/كجم	**	
								بوتان P.C.S. = 49.47 ميغا جول/كجم	***	
								طبيعي P.C.S. = 37.78 ميغا جول/3م		
								مرفق غاز المدينة P.C.S. = 15.87 ميغا جول/3م		

جدول 2 - جزء الغاز	
القدرة الاسمية كيلوواط	الفئة
(G30 189 جم/ساعة - 2,60)	I12H3+
(G31 186 جم/ساعة -)	


نصائح توفير الطاقة

لا تُسخن الفرن مسبقاً إلا إذا كان ذلك محددًا في جدول الطهي أو وصفة الطهي الخاصة بك. استخدم قوالب الخبيز ذات الطلاء الداكن أو المطلية بالمينا (الإينامل)، فهي تمتص الحرارة بشكل أفضل.


لمزيد من المعلومات حول المعالجة والاسترداد وإعادة التدوير للأجهزة الكهربائية المنزلية، اتصل بالجهة المحلية المختصة أو خدمة جمع النفايات المنزلية أو المتجر الذي اشتريت منه الجهاز. هذا الجهاز مميز حسب المواصفة الأوروبية 2012/19/EU، الأجهزة الكهربائية والإلكترونية القديمة (WEEE).

من خلال التأكد من التخلص من هذا المنتج بالطريقة الصحيحة سوف تساعد في منع النتائج السلبية المحتملة على البيئة وصحة الإنسان، التي قد تنتج بخلاف ذلك عن التعامل غير الصحيح مع هذا المنتج.




يشير الرمز  الموجود على المنتج أو على المستندات المرافقة للمنتج إلى أنه لا ينبغي التعامل مع هذا المنتج على أنه من المخلفات المنزلية، ولكن يجب تسليمه إلى مركز تجميع ملائم لإعادة تدوير الأجهزة الكهربائية والإلكترونية.

التخلص من مواد التغليف

مواد التغليف قابلة لإعادة التدوير بنسبة 100% ومميزة برمز إعادة التدوير . لذا، يجب التخلص من أجزاء التغليف المختلفة بطريقة مسؤولة وبالتوافق التام مع تشريعات السلطات المحلية بخصوص التخلص من النفايات.

تجهيز الأجهزة المنزلية

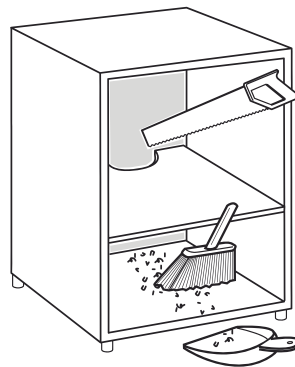
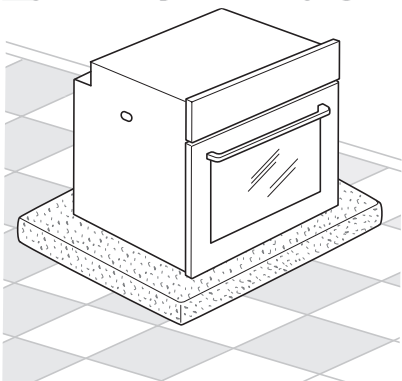
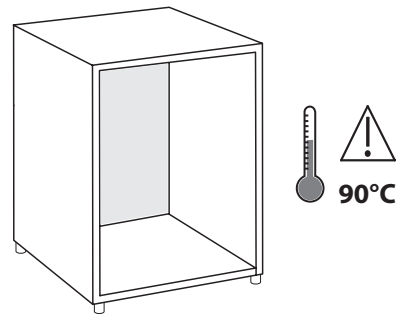
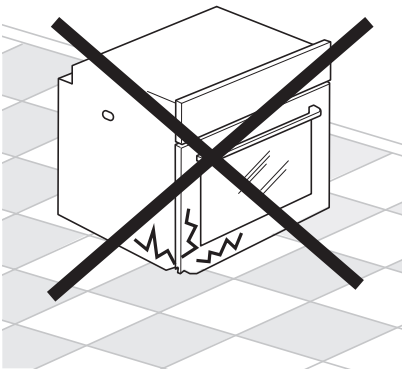
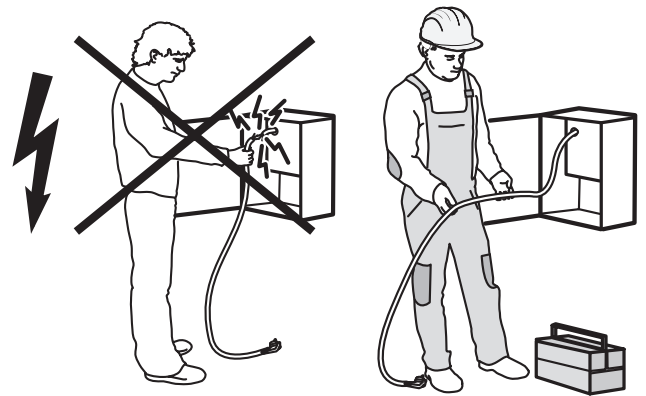
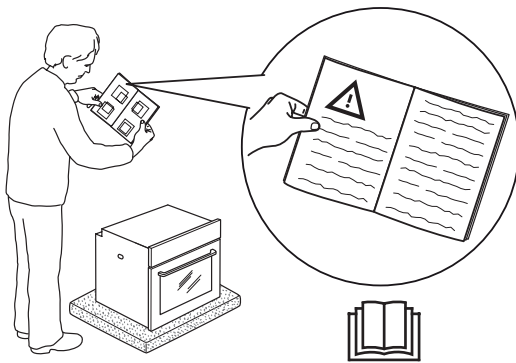
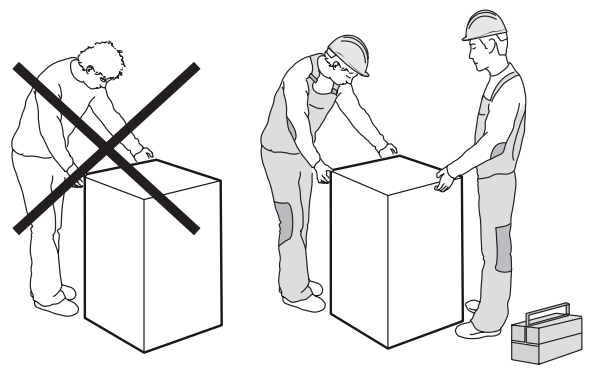
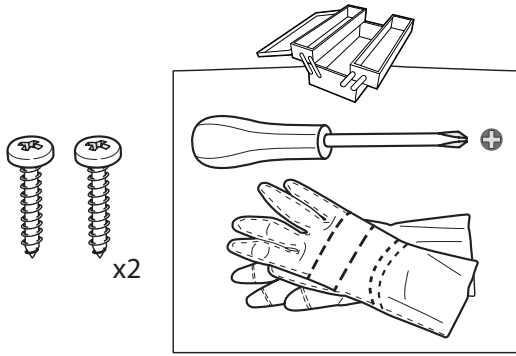
عند تجهيز الجهاز، اجعله غير صالح للاستعمال عن طريق قطع سلك الكهرباء وخلع الأبواب والأرفف (إن وجدت) بحيث يصعب على الأطفال الارتقاء داخله بسهولة والتعرض للاحتجاز. هذا الجهاز مُصنَّع من مواد قابلة لإعادة التدوير  أو قابلة لإعادة الاستخدام. تخلص منه وفقا للوائح المحلية الخاصة بالتخلص من المخلفات.

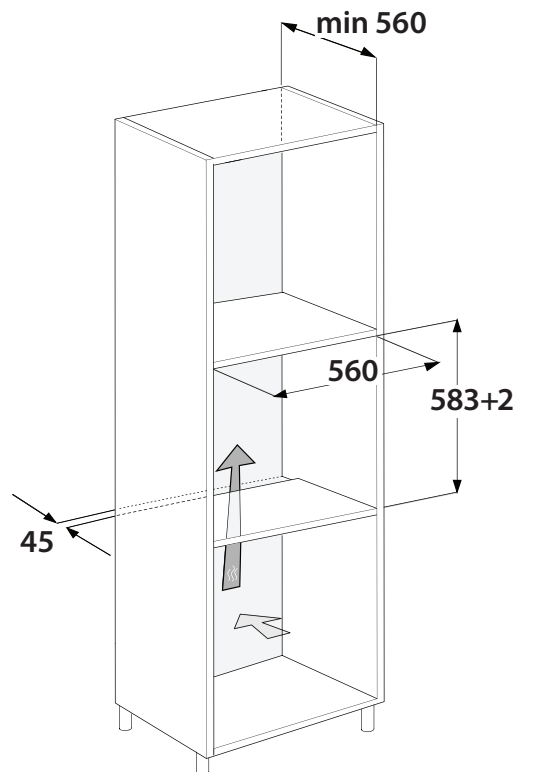
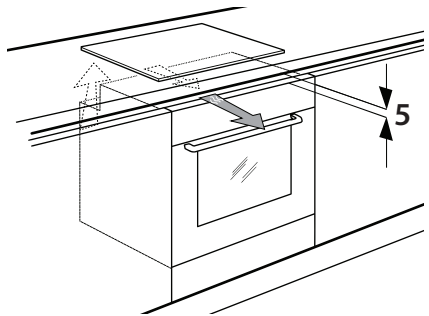
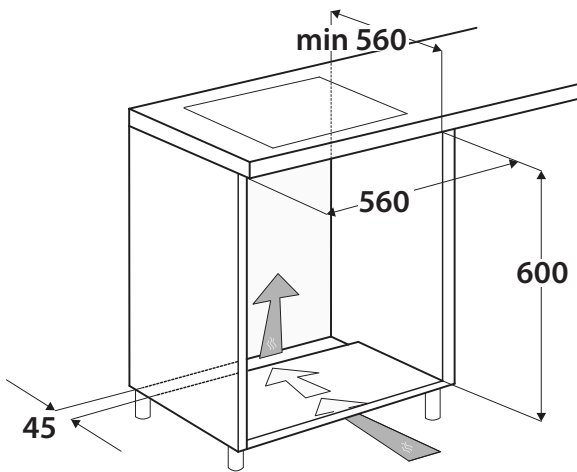
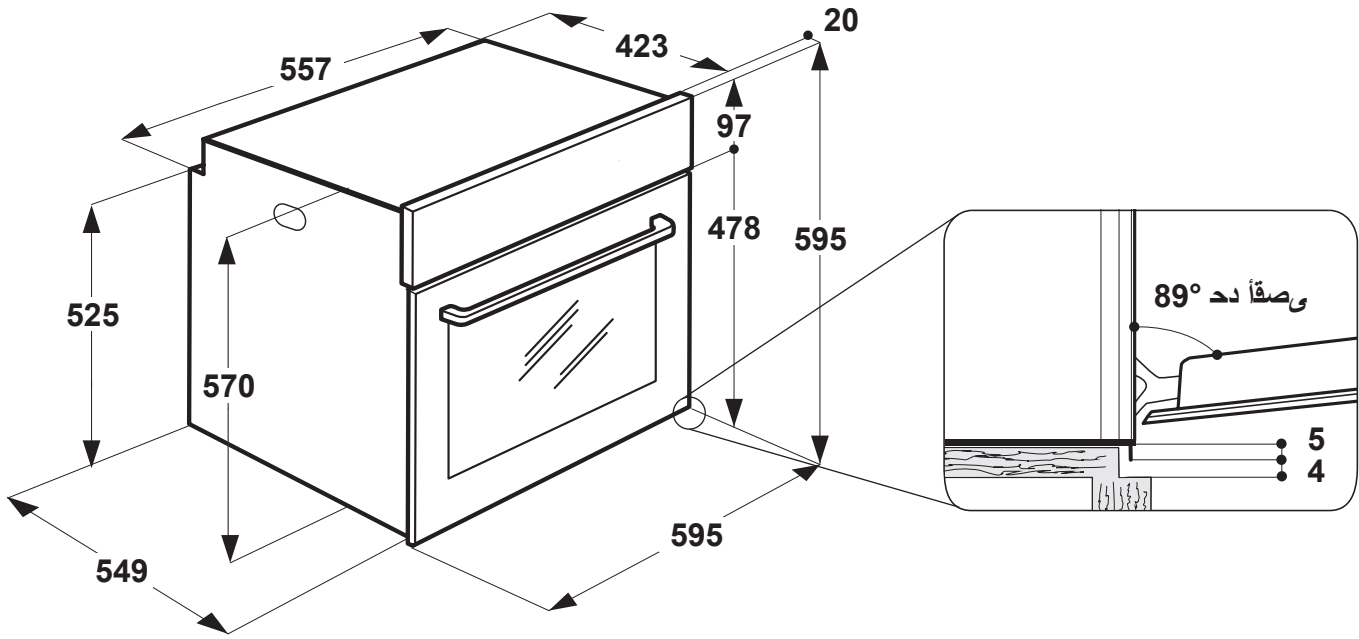
شهادة المطابقة

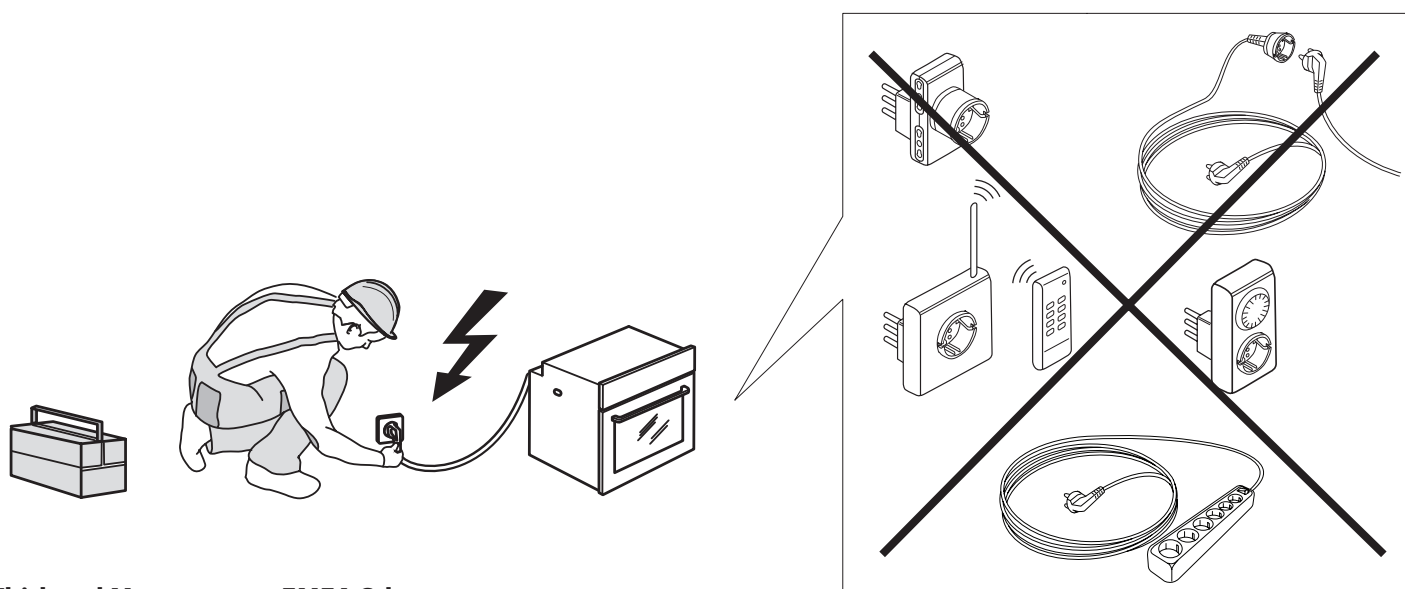
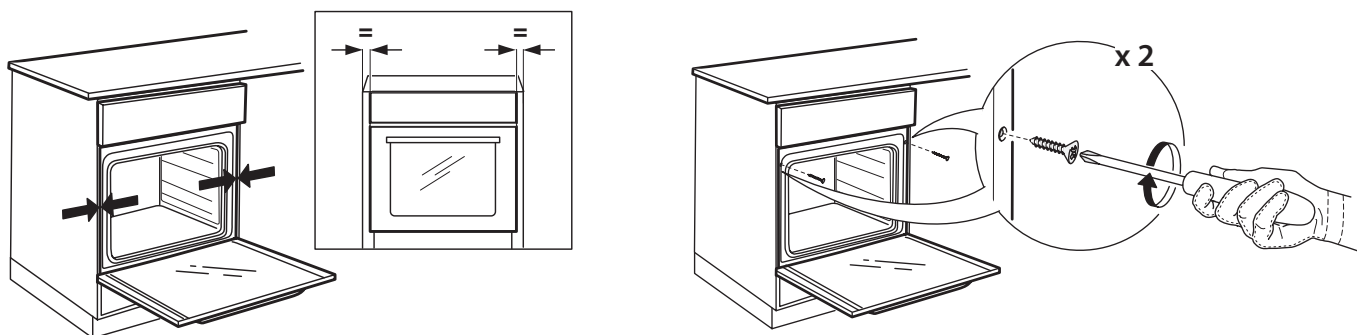
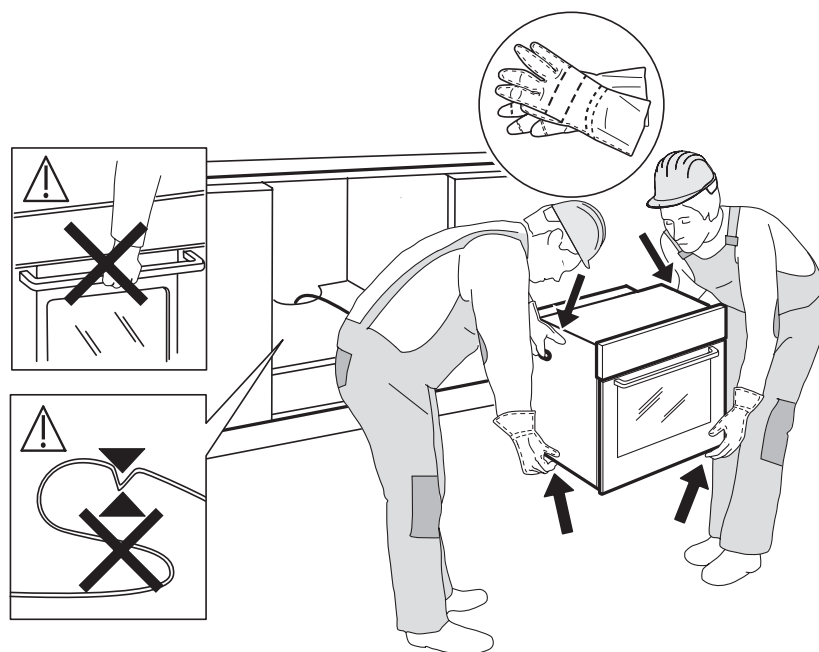
يفي هذا الجهاز بمتطلبات التصميم الصديق للبيئة الواردة باللوائح الأوروبية رقم 65/2014 ورقم 66/2014 بالتوافق مع المواصفة الأوروبية EN 60350-1.

هذا الفرن المخصص لملامسة المواد الغذائية يطابق اللائحة الأوروبية  رقم 1935/2004.

تم تصميم وتصنيع وتسويق هذا الجهاز بالتوافق مع المتطلبات الخاصة بالمواصفات الأوروبية: GAS 2009/142/EC.







Whirlpool Management EMEA Srl
 Via Pisacane 1, 20016
 Pero (MI) Italy



400011132497/B