

## Bruksanvisning





# INNEHÅLLSFÖRTECKNING

Kapitel 1: <b>INSTALLATION</b> .....	4
1.1. INSTALLERA APPARATEN.....	4
1.2. INSTALLERA TVÅ APPARATER .....	4
1.3. JUSTERA DÖRRARNA (I FÖREKOMMANDE FALL) .....	4
Kapitel 2: <b>FUNKTIONER</b> .....	5
2.1. ON/STANDBY .....	5
2.2. SMART DISPLAY* .....	5
2.3. 6TH SENSE FRESH CONTROL / PROFRESH .....	5
2.4. DÖRRLARM.....	5
2.5. SEMESTER .....	5
2.6. SNABBKYLNING .....	5
2.7. LÅDA FÖR NOLLGRADIG FÖRVARING* .....	6
2.8. FLÄKT .....	6
2.9. TEMPERATURINSTÄLLNING£.....	6
2.10. KYLDEL MED AUTOMATISK AVFROSTNING.....	6
2.11. LED-BELYSNING* .....	7
2.12. FUKTSTYRD UPPFRÄSCHARE* .....	7
Kapitel 3: <b>ANVÄNDNING</b> .....	7
3.1. ÖKA KYLSKÅPETS FÖRVARINGSUTRYMME.....	7
3.2. ANMÄRKNINGAR: .....	7
Kapitel 4: <b>TIPS FÖR LIVSMEDELSFÖRVARING</b> .....	7
4.1. VENTILATION.....	7
4.2. FÖRVARING AV FÄRSKA LIVSMEDEL OCH DRYCKER.....	7
4.3. VAR FÄRSKA LIVSMEDEL OCH DRYCKER SKA FÖRVARAS .....	8
Kapitel 5: <b>FUNKTIONSLJUD</b> .....	8
Kapitel 6: <b>OM APPARATEN INTE ANVÄNDS</b> .....	9
6.1. FRÅNVARO/SEMESTER.....	9
6.2. VID FLYTT.....	9
6.3. STRÖMAVBROTT.....	9
Kapitel 7: <b>RENGÖRING OCH UNDERHÅLL</b> .....	9
Kapitel 8: <b>FELSÖKNING</b> .....	10
8.1. INNAN DU KONTAKTAR SERVICEORGANISATIONEN.....	10
8.2. FELFUNKTION .....	10
Kapitel 9: <b>KUNDTJÄNST</b> .....	11
Övrigt:	
BAKÅT SVÄNGANDE LUCKA (VERSION_1).....	12
BAKÅT SVÄNGANDE LUCKA (VERSION_2).....	14

## OBS!

Anvisningarna gäller för flera modeller och skillnader kan förekomma. Avsnitt som endast gäller för specifika modeller är märkta med en asterisk (\*).

Mer information om funktioner för specifika modeller finns i SNABBGUIDEN.

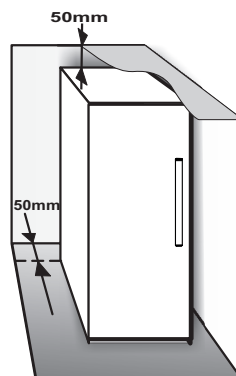
# 1. INSTALLATION

## 1.1. INSTALLERA APPARATEN

För att säkerställa bra ventilation måste det finnas tillräckligt med utrymme omkring apparaten, både ovanför och på sidorna.

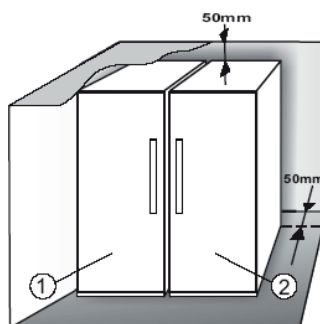
Avståndet mellan baksidan av apparaten och väggen ska vara minst 50 mm.

Om avståndet är mindre kommer apparaten att förbruka mer energi.

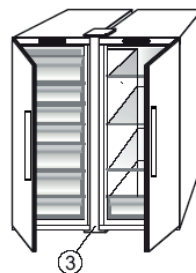


## 1.2. INSTALLERA TVÅ APPARATER

När frysen ① och kylskåp ② installeras bredvid varandra ska frysen placeras till vänster om kylskåpet (se bilden). Kylskåpet är utrustat med en särskild anordning på vänster sida för att undvika att kondens bildas mellan apparaterna.



Vi rekommenderar att länksatsen används om apparaterna installeras bredvid varandra ③ (se bilden). Kontakta Service för att beställa satsen.

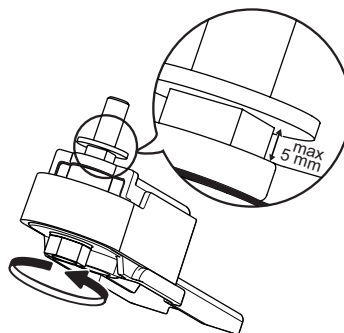


## 1.3. JUSTERA DÖRRARNA (I FÖREKOMMANDE FALL)

Använd det justerbara nedre gångjärnet för att nivellera luckorna (vissa modeller)



Om kylskåpsdörren är lägre än frysens dörr, höj kylskåpsdörren genom att vrida justeringsskruven moturs med hjälp av en skiftnyckel M10.

Om frysdörren sitter lägre än kylskåpsdörren, ska du höja upp frysdörren genom att vrida justeringsskruven moturs med en M10-nyckel.



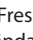
## 2. FUNKTIONER


### 2.1. ON/STANDBY

Använd den här funktionen för att slå på kylskåpet eller sätta det i standby. Aktivera standby-läget genom att hålla knappen On/Standby  intryckt i 3 sekunder. När apparaten är i standby är lampan inuti kylskåpet släckt. Tänk på att detta inte medför att apparaten kopplas bort från elnätet. Du slår på apparaten igen genom att trycka på .

### 2.2. SMART DISPLAY\*

Den här tilläggfunktionen kan användas för att spara energi. Se anvisningarna i Snabbguiden för att aktivera och avaktivera funktionen. Displayen släcks två sekunder efter att Smart Display aktiverats. För att ställa in temperatur eller för att använda andra funktioner måste du först aktivera displayen genom att trycka på någon av knapparna.

Efter aktivering av Smart Display, slocknar displayen, utom "6th Sense Fresh Control" /  "ProFresh" indikatorn. Du kan ställa in temperatur eller använda andra funktioner när Smart Display är aktiverad genom att först slå på displayen genom att trycka på någon av knapparna.

Efter ca 15 sekunder utan att utföra någon åtgärd, slocknar displayen igen och bara "6th Sense Fresh Control" /  "ProFresh" indikatorn förblir synlig. När funktionen avaktiveras återgår displayen till normal funktion. Smart Display avaktiveras automatiskt efter ett strömavbrott. Den här funktionen skiljer inte produkten från elnätet utan minskar bara displayens strömförbrukning.



**Anmärkning:** Märkvärdet för produktens strömförbrukning har beräknats med funktionen Smart Display aktiverad.

### 2.3. 6TH SENSE FRESH CONTROL /

#### PROFRESH

Med den här funktionen kan man snabbt uppnå optimal förvaringstemperatur och luftfuktighet inuti kylskåpet. Fläkten måste vara aktiverad för att funktionen ska fungera korrekt. "6th Sense Fresh Control"/"ProFresh" har aktiverats som standard. För att aktivera eller inaktivera denna funktion - se den bifogade Snabbstartguiden. Efter ett strömavbrott eller då man går ut från standby till normalläge, återställs statusen "6th Sense Fresh Control" / "ProFresh" till standard dvs. aktiv.

### 2.4. DÖRRLARM

Larmikonen  blinkar och larmet ljuder. Larmet aktiveras när dörren har stått öppen längre än 2 minuter. Stäng dörren för att avaktivera dörrlarmet eller tryck en gång på larmknappen  för att tysta larmet.

### 2.5. SEMESTER

Slå på funktionen för att minska strömförbrukningen när du är borta en längre tid.

När funktionen aktiveras ska alla livsmedel som kan bli förstörda tas ut ur kylskåpet och dörren hållas stängd, eftersom kylskåpet håller en lagom temperatur för att undvika dålig lukt (+12 °C).

Slå på/av funktionen genom att trycka på semesterknappen och hålla den intryckt i 3 sekunder. När funktionen slås på tänds relevant ikon och kylskåpstemperaturen ges en högre inställning (temperaturdisplayen visar den nya temperaturen +12 °C).

Funktionen slås automatiskt av om temperaturinställningen ändras.


#### Observera:

- **Funktionen är inkompatibel med snabbkylningsfunktionen**

För att garantera optimal prestanda kan inte semesterfunktionen och snabbkylningsfunktionen aktiveras på en och samma gång. Om snabbkylningsfunktionen redan har aktiveras måste funktionen först avaktiveras innan semesterfunktionen aktiveras (eller vice versa).

### 2.6. SNABBKYLNING

**Vi rekommenderar att använda snabbkylningsfunktionen när stora mängder matvaror placeras i kylskåpet.**

Snabbkylningsfunktionen  används för att öka kylskåpets kylkapacitet. Slå på fläkten för att öka kylkapaciteten.

#### Observera:

- **Funktionen är inkompatibel med semesterfunktionen**

För att garantera optimal prestanda kan inte semesterfunktionen och snabbkylningsfunktionen aktiveras på en och samma gång. Om semesterfunktionen redan har aktiveras måste funktionen först avaktiveras innan snabbkylningsfunktionen aktiveras (eller vice versa).

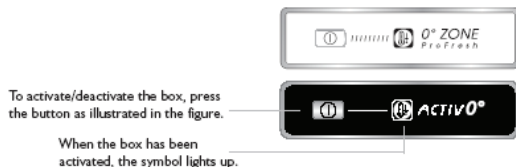
\*Finns endast på vissa modeller. Kontrollera SNABBGUIDEN för att se om funktionen finns på den aktuella modellen.

## 2.7. LÅDA FÖR NOLLGRADIG FÖRVARING\*

Lådan för nollgradig förvaring har en låg temperatur och passande luftfuktighet för längre förvaring av färska matvaror (t.ex. kött, fisk, frukt och vintergrönsaker).

### Aktivering och avaktivering

Temperaturen inuti facket är cirka 0° om den är aktiverad.



Följande faktorer är viktiga för att lådan för nollgradig förvaring ska fungera korrekt:

- kyldelen måste vara påslagen
- temperaturen i kyldelen ska vara mellan +2 °C och +5 °C
- facket måste vara monterat för att det ska kunna aktiveras
- inga specialfunktioner får ha valts (standby, semester - i förekommande fall).

Om en av dessa specialfunktioner har valts måste lådan för nollgradig förvaring avaktiveras manuellt och eventuella livsmedel tas ut ur lådan. Om lådan inte stängs av manuellt avaktiveras den automatiskt efter 8 timmar.

### Anmärkning:

- Om symbolen inte tänds när funktionen är aktiverad, kontrollera att lådan är ordentligt isatt; Om problemet kvarstår, kontakta auktoriserad teknisk service
  - om funktionen är aktiv och lådan öppen, kan symbolen på kontrollpanelen inaktiveras automatiskt. Om du för in lådan igen tänds symbolen
  - oberoende av status för funktionen kan ett svagt ljud kan höras: detta är normalt.
  - när funktionen inte är aktiv, beror temperaturen i lådan på den allmänna temperaturen i kylskåpet.
- Avdelningen kan i så fall användas för förvaring av frukt och grönsaker som är köldtåliga (bär, äpplen, aprikoser, morötter, spenat, sallad osv.).

**Viktigt:** när funktionen är aktiverad och det finns mat med hög fukthalt i facket kan det bildas kondens på hyllorna. Avaktivera i så fall funktionen tillfälligt.

## 2.8. FLÄKT

Fläkten gör att temperaturen fördelas jämnt inuti kylan och att matvarorna följaktligen förvaras bättre. I standardläget är fläkten påslagen. Det är lämpligt att hålla fläkten påslagen, så att 6th Sense Fresh Control/ ProFresh-funktionen kan fungera. Detta gäller även när omgivningstemperaturen är över 27 ÷ 28° C eller om du märker vattendroppar på glashyllorna eller vid allvariga fuktförhållanden. Notera att fläkten inte arbetar under hela tiden när den är påslagen. Fläkten startar beroende på temperatur och/eller fuktighetsnivå i apparaten. Det är därför helt normalt att fläkten inte arbetar trots att den är påslagen.

Mer information om aktivering och avaktivering av funktionen finns i Snabbguiden.

**Observera:** Om du avaktiverar fläkten stänger du även av funktionerna 6th Sense Fresh Control/ProFresh.

### Anmärkning:

#### Blockera inte luftintagen med matvaror.

För att minimera energiförbrukningen och garantera rätt funktion när omgivningstemperaturen är lägre än 18 °C bör fläkten stängas av.

Stäng av fläkten genom att följa proceduren ovan.

Om apparaten har en fläkt kan den utrustas med ett

#### antibakteriellt filter.

Ta ut filtret ur behållaren i frukt- och grönsakslådan och sätt in det i fläktlocket.

Anvisningar om hur filtret ska bytas medföljer filtret.

## 2.9. TEMPERATURINSTÄLLNING

Vanligtvis ställs apparaten in på fabriken för funktion vid 5 °C, dvs. rekommenderad driftstemperatur. Du kan ställa in den invändiga temperaturen mellan 8 °C och 2 °C, genom att följa nedanstående anvisningar:

- Tryck på temperaturinställningsknappen (°C). Förvaringstemperaturen kan ställas in med -1 °C för varje knapptryck: värdet ändras stegvis mellan 8 °C och 2 °C.

**Anmärkningar:** Temperaturen på displayen avser kylskåpets genomsnittliga temperatur

## 2.10. KYLDEL MED AUTOMATISK AVFROSTNING

Avfrostningen av kyldelen sker automatiskt.

När det bildas vattendroppar på kyldelens bakre innervägg är det ett tecken på att den automatiska avfrostningen pågår. Avfrostningsvattnet leds till ett dräneringshål och samlas sedan upp i en behållare där det förångas.

\*Finns endast på vissa modeller. Kontrollera SNABBGUIDEN för att se om funktionen finns på den aktuella modellen.

### 3.11. LED-BELYSNING\*

LED-lampor används för belysningen i kylskåpet och ger en effektiv belysning och mycket låg energiförbrukning. Om belysningsystemet inte fungerar ska du kontakta service för att byta ut det.

#### VIKTIGT:

Den invändiga belysningen tänds när kylskåpsdörren öppnas. Om dörren lämnas öppen i mer än 10 minuter släcks belysningen automatiskt.

### 3.12. FUKTSTYRD UPPFRÄSCHARE\*

## 3. ANVÄNDNING

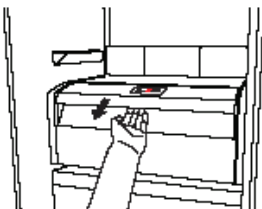
### 3.1. ÖKA KYLSKÅPETS FÖRVARINGSUTRYMME

Du kan öka förvaringsutrymmet genom att ta ut lådan för nollgradig förvaring\*

Gör så här:

- stäng av lådan
- dra ut lådan och den vita plasthyllan under lådan.

**Anmärkning:** den övre hyllan och sidostödet kan inte tas bort. Sätt tillbaka den vita plasthyllan i kylskåpet och sätt sedan tillbaka lådan för nollgradig förvaring för att aktivera funktionen igen. Vi rekommenderar att avaktivera lådan för nollgradig förvaring och ta ur den om du vill minska energiförbrukningen.



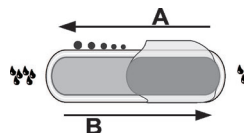
## 4. TIPS FÖR LIVSMEDELSFÖRVARING

Kylskåpet passar utmärkt för förvaring av färska och konserverade livsmedel, färdigmat, mejeriprodukter, frukt, grönsaker och drycker.

### 4.1. VENTILATION

- När luften cirkulerar i kyldelen bildas zoner med olika temperaturer. Temperaturen är kallast ovanför frukt- och grönsakslådan och vid den bakre panelen. Den är varmest i den övre främre delen av kylskåpet.
- Otillräcklig ventilation resulterar i ökad energiförbrukning och minskad kyleffekt.

Salladsfräschare monteras inuti kylen och har speciellt utformats för att förvara frukt och grönsaker färska och fräscha. Öppna fuktregulatorn (position B) om du vill förvara livsmedel som frukt i en mindre fuktig miljö, eller stänga den (position A) för att förvara livsmedel i en mer fuktig miljö som grönsaker.



### 3.2. ANMÄRKNINGAR:

- Blockera inte luftutloppet (i apparatens bakre panel) med matvaror.
- Om frysen har en lucka kan du öka förvaringsutrymmet genom att ta bort den.
- Samtliga hyllor, luckor och korgar är löstagbara.
- Apparatsens invändiga temperatur kan variera beroende på rumstemperaturen, hur ofta dörren öppnas och var apparaten har placerats. Temperaturinställningen bör beakta dessa faktorer.
- Apparatsens tillbehör tål inte maskindisk om inget annat anges.
- Använd Smart Display-funktionen så ofta som möjligt.

### 4.2. FÖRVARING AV FÄRSKA LIVSMEDEL OCH DRYCKER

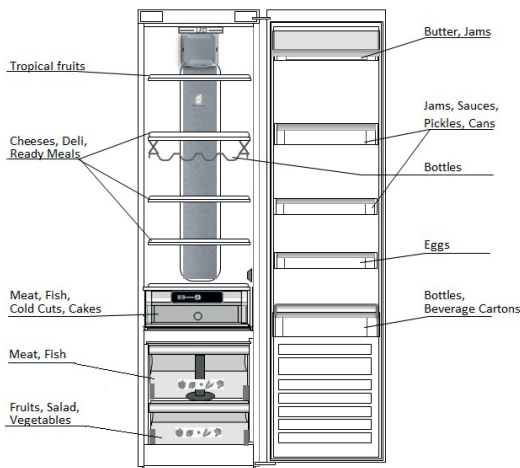
- Använd behållare av återvinningsbart plast-, metall-, aluminium- eller glasmaterial och plastfolie för att slå in maten.
- Förvara vätskor och mat som kan ge ifrån sig eller dra åt sig lukt eller smak i stängda behållare eller täck över dem.
- Livsmedel som avger en stor mängd etylengas och de som är känsliga för denna gas, såsom frukt, grönsaker och sallad, bör alltid separeras eller lindas in för att inte minska hållbarhetstiden; Till exempel ska inte tomater förvaras tillsammans med kiwi eller kål.
- Förvara inte matvaror tätt intill varandra för att luften ska kunna cirkulera fritt.
- Använd flaskhållaren för att undvika att flaskor tippar (finns på vissa modeller).
- Om du har få matvaror i kylskåpet rekommenderar vi att använda hyllorna ovanför frukt- och grönsakslådan eftersom det är den svalaste delen av kylskåpet.

\*Finns endast på vissa modeller. Kontrollera SNABBGUIDEN för att se om funktionen finns på den aktuella modellen.

#### 4.3. VAR FÄRSKA LIVSMEDEL OCH DRYCKER SKA FÖRVARAS

- På hyllorna: färdig mat, exotisk frukt, ost, delikatesser.
- I den kallaste området - lådan med noll grader\* (ovanför svalen): kött, fisk, kallskuret, tårter
- I frukt- och grönsakslådan: frukt, sallad, grönsaker.
- I dörren: smör, sylt, såser, inlagda grönsaker, burkar, flaskor, dryck i kartong, ägg

#### EXEMPEL PÅ PLACERING



## 5. FUNKTIONSLJUD

Det är normalt att apparaten avger ljud eftersom flera fläktar och motorer används för att reglera funktioner som slås på och av automatiskt.

Vissa av funktionsljuden kan dämpas genom att:

- Placera apparaten i våg på en plan yta.
- Undvik att apparaten kommer i direkt kontakt med möbler.
- Se till att invändiga komponenter är placerade på rätt sätt.
- Se till att flaskor och behållare inte kommer i kontakt med varandra.

Vissa av funktionsljuden kan ändå höras:

Ett väsende ljud när du sätter på apparaten första gången eller efter ett långt uppehåll.



Ett gurglande ljud när kylvätska rinner in i ledningarna.



Ett BRRR-ljud kommer från kompressorn när den är igång.



Ett surrande ljud när vattenventilen eller fläkten börjar arbeta.



Ett knakande ljud när kompressorn startar eller när färdiga iskuber faller ned i isbehållaren.



Ett KLICK-ljud från termostaten som bestämmer när kompressorn ska starta.



\*Finns endast på vissa modeller. Kontrollera SNABBGUIDEN för att se om funktionen finns på den aktuella modellen.



## 6. OM APPARATEN INTE ANVÄNDS

### 6.1. FRÅNVARO/SEMESTER

Vid längre frånvaro bör du tömma apparaten och koppla bort den från elnätet för att spara energi.

### 6.2. VID FLYTT

1. Ta ut alla invändiga delar.
2. Förpacka dem väl och fäst ihop dem med tejp så att de inte slår emot varandra eller förloras under transporten.
3. Skruva på de justerbara fötterna så att de inte vidrör stödytan.
4. Stäng dörren och använd tejp för att fixera den. Använd också tejp för att fästa nätkabeln vid apparaten.

### 6.3. STRÖMAVBROTT

Vid strömavbrott, kontakta elleverantören på din hemort och fråga hur länge strömavbrottet förväntas pågå.

**Anmärkning:** Tänk på att apparaten håller sig kall längre om den är helt fylld än om den bara är delvis fylld.

Om matvarorna är i dåligt skick är det bäst att slänga dem.

#### Vid strömavbrott som varar upp till 24 timmar.

1. Kontrollera att dörren är helt stängd. Detta håller matvarorna kalla så länge som möjligt.

#### Vid strömavbrott som varar längre än 24 timmar.

1. Konsumera den mat som lättast blir förstörd.

## 7. RENGÖRING OCH UNDERHÅLL

Dra alltid ut stickkontakten från eluttaget eller koppla bort apparaten från elnätet på annat sätt innan någon typ av rengöring och underhåll utförs.

Rengör apparaten regelbundet med en duk, ljummet vatten och ett mildt rengöringsmedel som är avsett för invändig rengöring av kylskåp. Använd aldrig slipande rengöringsprodukter. Rengör aldrig kylskåpets delar med lättantändliga vätskor. Ångorna kan orsaka brand eller explosion. Rengör utsidan av apparaten och dörrlisten med en fuktig trasa och torka av med en mjuk duk. Använd inte ångtvätt.

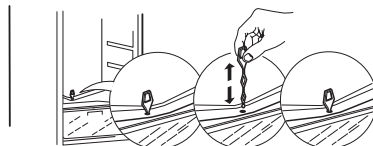
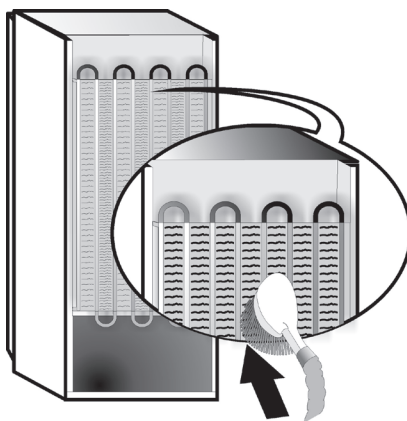
Rengör regelbundet kondensorn på baksidan av apparaten med en dammsugare.

Rengör regelbundet kondensorn på baksidan av apparaten med en dammsugare.

#### VIKTIGT:

- Knapparna och kontrollpanelens display får inte rengöras med alkohol eller liknande ämnen utan med en torr trasa.
- Kylsystemets rör är placerade i närheten av skålen för avfrostningsvattnet och kan bli mycket heta. Rengör dem regelbundet med en dammsugare.

Rengör regelbundet insidan av tömningshålet inuti apparaten (nära frukt- och grönsakslådan) för att garantera att avfrostningsvattnet tappas av fortlöpande och på ett korrekt sätt.



#### Ta ur lådan för nollgradig förvaring för att koppla bort lådans strömförsörjning innan du rengör den invändigt eller utvändigt.

Rengör lådan och dess beståndsdelar regelbundet med en fuktig duk och ett mildt rengöringsmedel som är avsett för rengöring av kylskåp. Placera inte den vita plasthyllan under lådan i vatten. Använd aldrig slipande rengöringsmedel.

\*Finns endast på vissa modeller. Kontrollera SNABBGUIDEN för att se om funktionen finns på den aktuella modellen.


## 8. FELSÖKNING




### 8.1. INNAN DU KONTAKTAR SERVICEORGANISATIONEN...

Problem är oftast lätta att åtgärda och ibland du kan lösa problemet själv utan några som helst verktyg.

PROBLEM	MÖJLIGA ÅTGÄRDER
<b>Apparaten fungerar inte:</b>	<ul style="list-style-type: none"> <li>• Är elsladden ansluten till ett eluttag med korrekt spänning?</li> <li>• Har du kontrollerat skyddsanordningarna och säkringarna i ditt hem?</li> </ul>
<b>Om det finns vatten i avfrostningsskålen:</b>	<ul style="list-style-type: none"> <li>• Detta är helt normalt vid varm och fuktig väderlek. Även om skålen är fylld till hälften tyder det på normal funktion. Kontrollera att apparaten står i våg så att vattnet inte rinner ur skålen.</li> </ul>
<b>Om ytorna som kommer i kontakt med dörrlisten är varma:</b>	<ul style="list-style-type: none"> <li>• Detta är normalt vid varmt väder när kompressorn är igång.</li> </ul>
<b>Om lampan inte fungerar:</b>	<ul style="list-style-type: none"> <li>• Har du kontrollerat skyddsanordningarna och säkringarna i ditt hem?</li> <li>• Är elsladden ansluten till ett eluttag med korrekt spänning?</li> <li>• Om LED-lamporna är trasiga ska du kontakta service för att byta mot lampor av samma typ. Lamporna är endast tillgängliga via kundtjänst eller auktoriserade återförsäljare.</li> </ul>
<b>Om motorn är aktiverad under lång tid:</b>	<ul style="list-style-type: none"> <li>• Hur länge motorn är igång beror på olika omständigheter: Hur ofta dörren öppnas, mängden mat, rumstemperatur, temperaturreglagens inställningar.</li> <li>• Är kondensorn (på baksidan av apparaten) täckt med damm eller ludd?</li> <li>• Är dörren ordentligt stängd?</li> <li>• Sitter dörrlisterna korrekt?</li> <li>• Under varma dagar eller vid hög rumstemperatur är det normalt att motorn är igång längre.</li> <li>• Om apparatens dörr har lämnats öppen under en längre tid eller om en stor mängd mat har placerats i den kommer motorn vara igång längre för att kyla apparaten invändigt.</li> </ul>
<b>Om apparatens temperatur är för hög:</b>	<ul style="list-style-type: none"> <li>• Är apparatens reglage korrekt inställda?</li> <li>• Har en stor mängd matvaror placerats i kylskåpet?</li> <li>• Kontrollera att dörren inte öppnas för ofta.</li> <li>• Kontrollera att dörren stängs ordentligt.</li> </ul>
<b>Om dörrarna inte öppnas och stängs ordentligt:</b>	<ul style="list-style-type: none"> <li>• Kontrollera att inga matförpackningar blockerar dörren.</li> <li>• Kontrollera att de invändiga delarna eller den automatiska ismaskinen sitter korrekt.</li> <li>• Kontrollera att dörrlisterna inte är smutsiga eller klibbiga.</li> <li>• Se till att apparaten står i våg.</li> </ul>

### 8.2. FELFUNKTION

Kontakta kundtjänst och uppge larmkoden om funktionslarm visas på displayen (t.ex. Fel 1, Fel 2 etc.). Larmet ljuder, larmikonen  tänds och bokstaven F blinkar på displayen i enlighet med felkoderna som visas här:

Felkod	Visualisering
Fel 2	F tänds/släcks med intervaller om 0,5 sekunder. Tänds 2 gånger och förblir sedan släckt i 5 sekunder. Mönstret upprepas.  x2
Fel 3	Bokstaven F tänds/släcks med intervaller om 0,5 sekunder. Tänds 3 gånger och förblir sedan släckt i 5 sekunder. Mönstret upprepas.  x3
Fel 6	Bokstaven F tänds/släcks med intervaller om 0,5 sekunder. Tänds 6 gånger och förblir sedan släckt i 5 sekunder. Mönstret upprepas.  x6

\*Finns endast på vissa modeller. Kontrollera SNABBGUIDEN för att se om funktionen finns på den aktuella modellen.

## 9. SERVICE

### Innan du kontaktar serviceorganisationen:

Sätt på apparaten igen för att kontrollera om felet har åtgärdats. Om så inte är fallet drar du ut kontakten ur eluttaget, låter kylskåpet stå i en timme och gör sedan om försöket.

Om apparaten inte fungerar som den ska trots att du har utfört kontrollerna som beskrivs i avsnittet Felsökning och startat om apparaten, ska du kontakta kundtjänst och beskriva problemet.

### Uppge:

- apparatens modell och serienummer (finns på typskylten),
- vilken typ av problem det rör sig om,

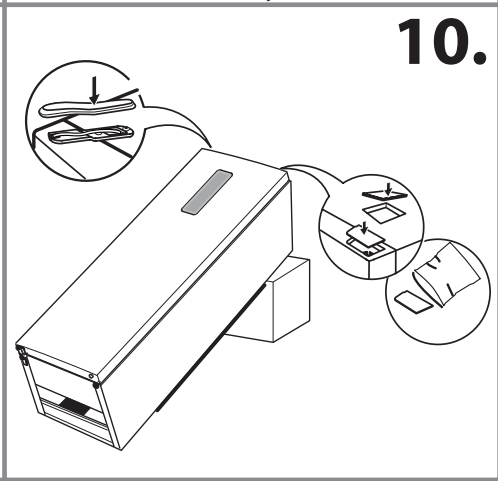
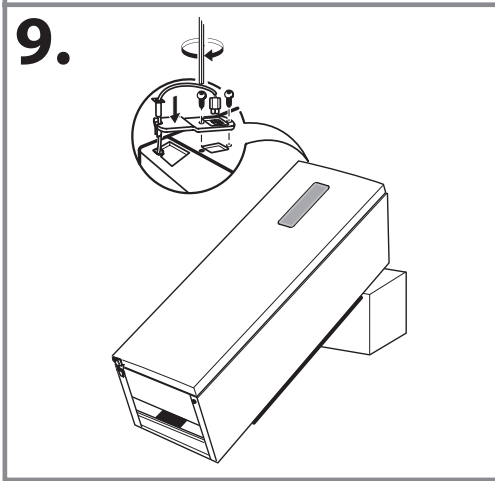
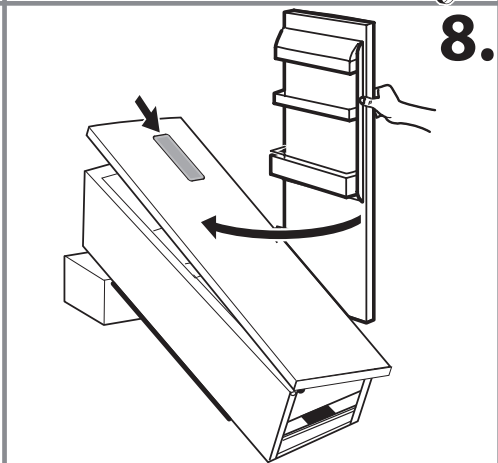
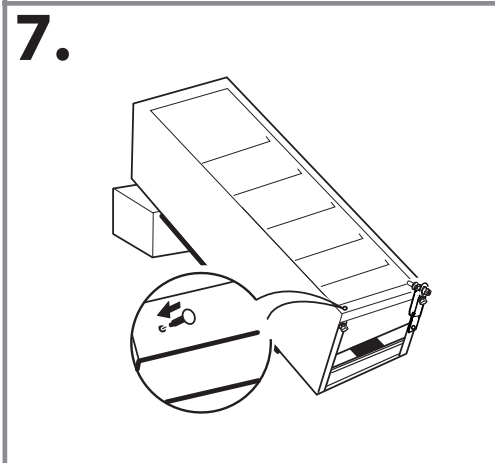
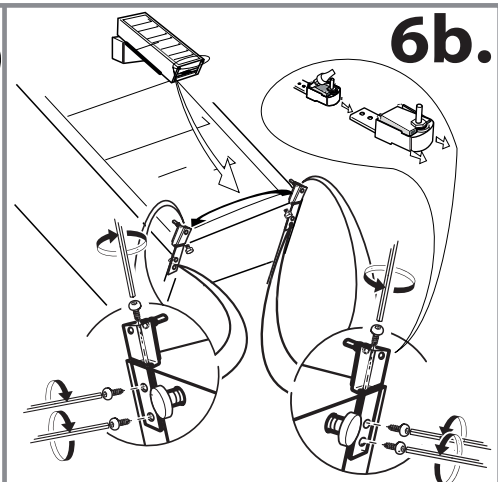
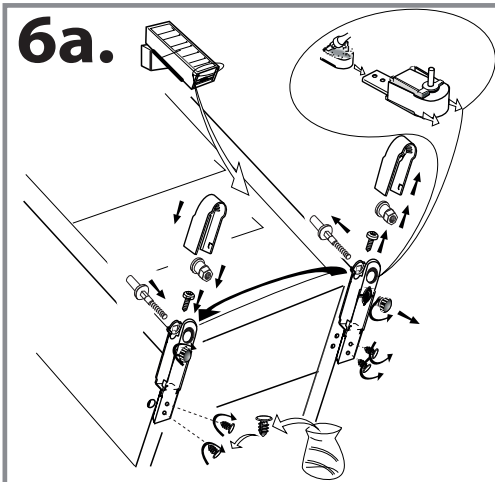


- servicenumret (denna kod finns efter ordet SERVICE på typskylten som finns inuti apparaten),
- Din fullständiga adress
- Telefon- och riktnummer

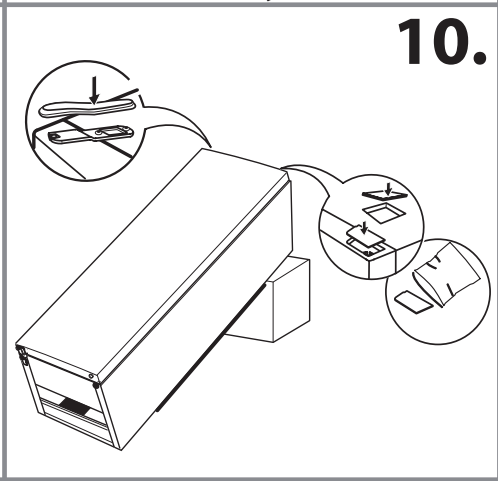
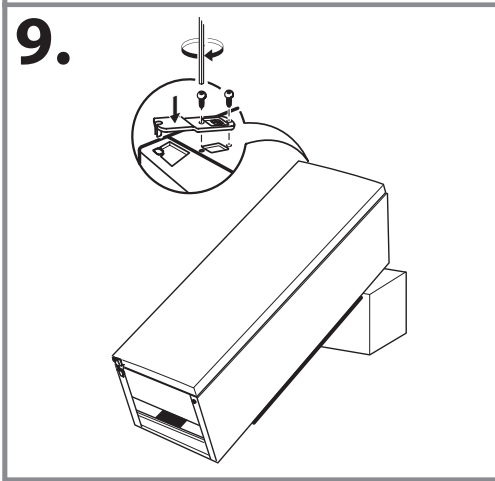
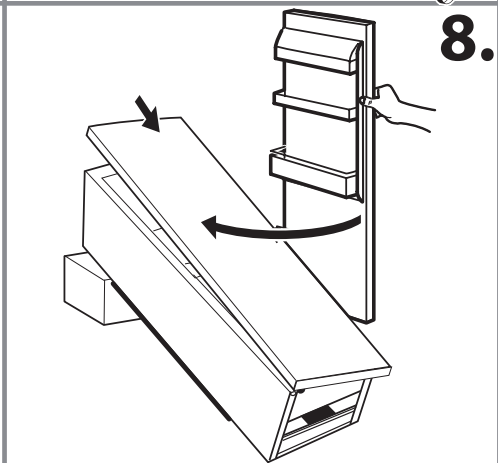
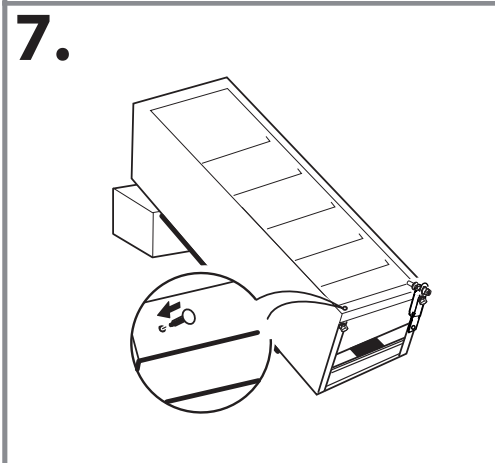
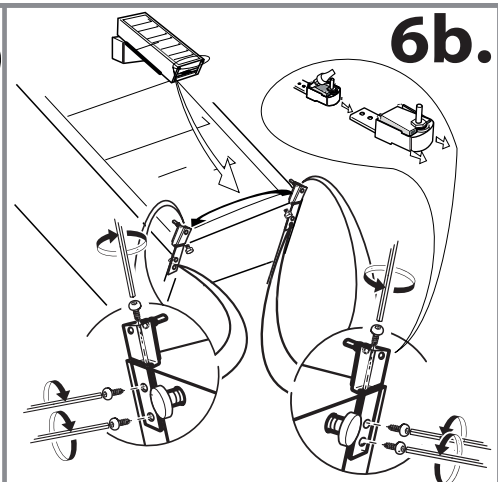
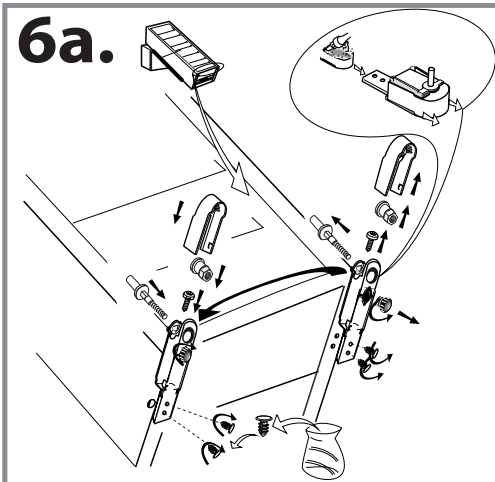
### Anmärkning:

Dörren kan hängas om till öppning på andra sidan. Omhängning av dörrar som utförs av vår serviceorganisation täcks inte av garantin.









19515553400



02/17