

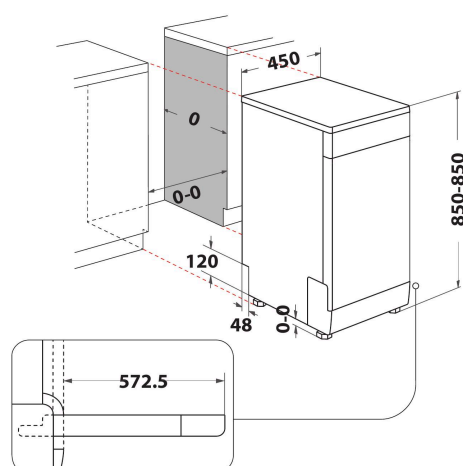
WSFE 2B19 EU

12NC: 859991615490

EAN-code: 8003437234002

Whirlpool

SENSING THE DIFFERENCE



- Installatietype: Vrijstaand
- Energieklasse A+
- 10 couverts
- Model slechts 45 cm breed
- Laag geluidsniveau: 49 dB(A)
- Waterverbruik: 11.5 liter (3220 liter per jaar)
- Zelfreinigend filtersysteem
- Startvertraging 1-8 uur
- Verwijderbaar en in hoogte verstelbare bovenkorf
- Bestekkorf
- Tablet
- Intensief 65°C
- Voorspoelen koud
- Express 40°C: verkort de duur van de gekozen afwascyclus
- Warmwateraansluiting tot 60°C mogelijk
- Eco 50°C

Whirlpool vaatwasser: kleur wit, Slimline - WSFE 2B19 EU

Kenmerken van deze Whirlpool vaatwasser: kleur wit. A+ energie-efficiëntieklasse. Verstelbare voetjes voor perfecte stabiliteit op ongelijkmatige vloeren en oppervlakken. Superieure reinigingsprestatie, voor ideale afwasresultaten. Uitmuntende droogprestatie, zorgt voor uitstekende resultaten.



Verstelbare voetjes

Op maat gemaakt. Deze Whirlpool vaatwasser heeft verstelbare voetjes zodat u moeiteloos de hoogte van het apparaat naar wens kunt aanpassen.



Verwijderbaar bovenkorf

Het verwijderbare bovenkorf van uw vaatwasser geeft u extra ruimte als dat nodig is maakt het mogelijk om ook voorwerpen met een ongebruikelijke vorm in de vaatwasser te plaatsen.



Startuitlet

Op maat gemaakt. De optie startuitlet biedt de mogelijkheid om het afwasprogramma van uw vaatwasser naar wens uit te stellen zodat u tijd en energie kunt besparen.



10 Couverts

Alle ruimte die u wenst. Deze Whirlpool vaatwasser biedt ruimte aan 10 couverts in te delen naar uw wens.



Energieklasse F

Energiebesparing wordt gegarandeerd bij energieklasse F.



Overflow

Passief waterbeveiligingssysteem dat lekkages detecteert en overstromingen in huis voorkomt. In het geval van een breuk in het compartiment lekt het water in het onderste compartiment van de machine waar de vlotter het storingsalarm activeert. De afvoerpomp wordt geactiveerd en het toestel wordt leeggepompt.



Interieur in roestvrij staal

Het interieur in roestvrij staal van de Whirlpool vaatwassers zorgt voor schitterende afwasresultaten.



In hoogte verstelbaar bovenkorf

In hoogte verstelbaar bovenkorf. Het in hoogte verstelbaar bovenkorf van uw vaatwasser geeft u extra ruimte als nodig en komt ook van pas bij grotere voorwerpen.



FlexiSpace

Deel uw vaatwasser zelf in. Door de modulaire FlexiSpace manden bent u vrij om uw vaatwasser naar wens in te delen.

WSFE 2B19 EU

12NC: 859991615490

EAN-code: 8003437234002

Whirlpool

SENSING THE DIFFERENCE

BELANGRIJKSTE KENMERKEN

Uitvoering	Vrijstaand
Type installatie	Vrijstaand
Type besturing	Elektronisch
Type bedienings- en signaleringselementen	-
Afneembaar bovenblad	Ja
Opties meubeldeur	n.v.t
Belangrijkste kleur van het product	Wit
Aansluitwaarde (W)	1900
Stroom	10
Spanning	220-230
Frequentie	50
Lengte elektriciteits snoer	130
Type stekker	Schuko
Lengte toevoerslang	155
Lengte afvoerslang	150
Verstelbare sokkel	Nee
Hoogte van afneembaar bovenblad	0
Stelpoten	Ja - alle vanaf voorzijde
Hoogte van het product	850
Breedte van het product	450
Diepte van het product	590
Diepte met 90° geopende deur	-
Minimale nishoogte	820
Maximale nishoogte	900
Minimale nisbreedte	450
Maximale nisbreedte	600
Nisdiepte	590
Nettogewicht	34.9
Brutogewicht	36.7

TECHNISCHE KENMERKEN

Automatische programma's	Nee
Maximumtemperatuur watertoevoer	60
Opties startuitstel	Continu
Maximale tijd startuitstel	8
Indicator programmavoortgang	-
Digitale resttijdweergave	Nee
Indicatielampje zout	Ja
Indicatielampje glansspoelmiddel	Ja
Veiligheidssysteem	ja
Verstelbaar bovenrek	ja
Maximale diameter servies bovenrek	0
Maximale diameter servies onderrek	0
Aantal couverts	10

VERBRUIKSWAARDEN

Energie-efficiëntieklasse - NIEUW (2010/30/EU)	A+
Energieverbruik per jaar - NIEUW (2010/30/EU)	238
Duur sluimerstand - NIEUW (2010/30/EU)	12
Elektriciteitsverbruik in de sluimerstand - NIEUW (2010/30/EU)	5
Energieverbruik in de uitstand - NIEUW (2010/30/EU)	0.5
Waterverbruik per jaar - NIEUW (2010/30/EU)	3220
Geluidsniveau	49

ENERGIA - ENERGIJA - ENERGIJA
ENERGIA - ENERGIJA - ENERGIJA

WHIRLPOOL
WSFE 2B19 EU

A+++
A++
A+
A
B
C
D

A+

238 kWh/annum

3220 L/annum
2010/1059

ABCDEF G X 10 49 dB