

**Tervishoiu ja ohutuse, kasutamise ja hoolduse ning paigaldamise juhend**



[www.indesit.com/register](http://www.indesit.com/register)



---

**EESTI** .....3

# EESTI TERVISHOIU- JA OHUTUS-, KASUTUS- ja HOOLDUS- ning PAIGALDUSJUHISED



## TÄNAME, ET OSTSITE INDESIT TOOTE.

Täielikuma tugiteenuse saamiseks  
registreerige oma seade aadressil [www.indesit.com/register](http://www.indesit.com/register)

<b>Index</b>	
<b>Tervishoiu ja ohutuse juhend</b> .....	4
<b>OHUTUSJUHISED</b> .....	4
<b>KESKKONNAKAITSE</b> .....	6
<b>VASTAVUSDEKLARATSIOON</b> .....	6
<b>Kasutus- ja hooldusjuhend</b> .....	7
<b>TOOTE KIRJELDUS</b> .....	7
SEADE .....	7
JUHTPANEEL .....	7
UKS .....	8
KÜLMIKU VALGUSTUS .....	8
RIIULID .....	8
AUTOMAATSE SULATUSEGA KÜLMIKUSEKTSIOON .....	9
SÜGAVKÜLMIKUSEKTSIOONI SULATAMINE .....	9
TARVIKUD .....	9
<b>SEADME KASUTAMINE</b> .....	10
ESIMEST KORDA KASUTAMINE .....	10
PAIGALDAMINE .....	10
IGAPÄEVANE KASUTAMINE .....	11
NÕUANDEID TOIDU SÄILITAMISEKS .....	12
SOOVITUSED JUHTUDEKS, KUI SEADET EI KASUTATA .....	16
<b>PUHASTAMINE JA HOOLDUS</b> .....	17
<b>VEAOTSING JA MÜÜGIJÄRGNE TEENINDUS</b> .....	18
SEADME TÖÖMÜRA .....	18
MÜÜGIJÄRGNE TEENINDUS .....	21
<b>Paigaldusjuhend</b> .....	22

# OHUTUSJUHISED

## OLULINE! LUGEGE LÄBI JA JÄRGIGE HOOLIKALT!

Enne seadme kasutamist lugege hoolikalt läbi ohutusjuhendid. Hoidke need hilisemaks läbivaatamiseks käepärast. Nendes juhendites ja seadmel endal on olulised hoiatused, mida tuleb pidevalt järgida. Tootja ei vastuta, kui ohutusjuhendeid ei järgita, seadet kasutatakse valesti või määratakse sobimatud seaded.

## HOIATUSED

Väga väikesed (0–3 aastat) ja väikesed lapsed (3–8 aastat) tuleb seadmest eemal hoida, kui neid just pidevalt ei jälgita. Lapsed alates 8 eluaastast ja piiratud füüsiliste, sensorsete või vaimsete võimetega või kogemuste või teadmisteta isikud võivad seadet kasutada ainult siis, kui nende tegevust jälgitakse või neid on seadme ohutuks kasutamiseks juhendatud ja nad mõistavad sellega seotud ohtusid. Jälgige, et lapsed seadmega ei mängiks. Lapsed ei tohi seadet ilma järelvalveta puhastada ega hooldada.

## LUBATUD KASUTUS

Seade on mõeldud kasutamiseks ainult kodustes tingimustes ja ei sobi kommertskasutuseks. Ärge kasutage seadet välitingimustes! Ärge hoidke seadmes plahvatus- või tuleohtlikke aineid, nt aerosoolipurke. Seadmesse ja selle lähedusse ei või asetada ega seal kasutada bensiini ja muid tuleohtlikke materjale: tulekahju võib alguse saada, kui seade kogemata sisse lülitatakse. **ETTEVAATUST!** Seade ei ole mõeldud välise taimeri või eraldi kaugjuhtimissüsteemiga kasutamiseks. See seade on nähtud ette kasutamiseks kodumajapidamistes ja teistes

sarnastes rakendustes, nagu

- kaupluste, kontorite ja teiste töökeskkondade töötajate köögid;
- taludes, hotellides, motellides ja teistes majutuskohtades;
- majutuse ja hommikueinega majutusasutustes;
- toitlustusteenust pakkuvates jt mittejaemüügikohtades.

Seadmes kasutatav lambipirn on mõeldud spetsiaalselt kodumasinatena jaoks ega sobi kodus tubade üldvalgustuseks (EÜ määrus nr 244/2009). Seade on mõeldud kasutamiseks kohtades, kus temperatuur on järgmistes vahemikes vastavalt andmesildil märgitud kliimaklassile. Seade ei pruugi töötada korralikult, kui see jäetakse pikaks ajaks märgitud vahemikust väljapoole jääva temperatuuriga keskkonda. Kliimaklass Keskkonnatemp. (°C)

SN 10 kuni 32  
N 16 kuni 32  
ST 16 kuni 38  
T 16 kuni 43

See seade ei sisalda CFC-d. Külmutusahel sisaldab külmaainet R600a (HC). Isobutaaniga (R600a) seadmed: isobutaan on looduslik gaas, millel puudub keskkonnamõju, kuid mis süttib kergesti. Seetõttu jälgige, et külmaaineahela torud ei oleks kahjustatud. Olge eriti tähelepanelik, kui kahjustatud torude tõttu külmaaineahel tühjeneb. **HOIATUS!** Ärge kahjustage seadme külmaaineahela torusid! **HOIATUS!** Veenduge, et seadme korpuses ja konstruktsioonis olevad ventilatsioonivad ei ole blokeeritud. **HOIATUS!** Ärge kasutage sulamise kiirendamiseks muid kui tootja soovitatud mehaanilisi, elektrilisi või keemilisi vahendeid! **HOIATUS!** Ärge asetage seadme sektsioonidesse elektriseadmeid, kui need ei ole tootja poolt

selgesõnaliselt lubatud tüüpi! **HOIATUS!** Veevarustusega mitteühendatud jäävalmistajaid ja/või veeautomaate võib täita ainult joogiveega. **HOIATUS!** Automaatsed jäävalmistajaid ja/või veeautomaate tohib ühendada ainult joogiveetorustikuga, kus veesurve on vahemikus 0,17 kuni 0,81 MPa (1,7 kuni 8,1 baari). Ärge neelake jääpakkide (mõnedel mudelitel) sisu (mittemürgine)! Ärge sööge jääkuubikuid või jääpulki kohe pärast nende sügavkülmikust võtmist, sest need võivad põhjustada külmapöletust! Toodeitel, millel on nähtud ette õhufiltri kasutamine ligipääsetava ventilaatorikatte sees, peab filter asuma külmiku töötamise ajal alati ettenähtud kohal. Ärge hoidke külmutusseksioonis vedelikega klaasnõusid, sest need võivad puruneda! Ärge blokeerige ventilaatorit (kui on paigaldatud) toiduainetega! Kontrollige pärast toidu külmikusse asetamist, kas sektsioonide ukсед sulguvad korralikult (eriti külmutusseksiooni uks). Kahjustatud tihend tuleb võimalikult kiiresti välja vahetada. Kasutage külmikut ainult värske toidu hoidmiseks ja külmutusseksiooni ainult külmutatud toidu hoidmiseks, värske toidu külmutamiseks ja jääkuubikute tegemiseks. Vältige katmata toidu hoidmist otseses kontaktis külmiku- või külmutusseksioonide sisepindadega. Seadmetel võivad olla spetsiaalsed sektsioonid (värske toidu sektsioon, null-kraadi kast jms). Kui konkreetsetes tootejuhendis ei ole märgitud teisiti, võib sellised sektsioonid eemaldada,

säilitades võrdväärset toimimisinäitajad. C-pentaani kasutatakse isolatsioonivahus paisutusainena ja see on kergsüttiv gaas.

## PAIGALDAMINE

Seadet võib paigaldada ja remontida kvalifitseeritud tehnik vastavalt tootja juhiste ja kohalikele ohutuseeskirjadele.

Ärge parandage ega asendage mõnda seadme osa, kui seda kasutusjuhendis otseselt ei soovitata!

Lapsed ei tohi seadet paigaldada. Hoidke lapsed seadme paigaldamise ajal sellest eemal. Jälgige paigaldamise ajal, et pakkematerjalid (kilekotid, polüstüreenosad jne) ei satuks laste kätte.

Seadet peab tõstma ja paigaldama kaks või enam inimest. Kandke lahtipakkimise ja paigaldamise ajal kaitsekindaid.

Olge ettevaatlikud, et seadme liigutamisel mitte põrandakattematerjali (näiteks parketti) kahjustada.

Paigaldage seade selle kaalu arvestades piisavalt tugevale põrandale ja seadme suurusele ja kasutusele sobivasse kohta.

Veenduge pärast seadme lahtipakkimist, et see ei ole transportimisel viga saanud.

Probleemide esinemisel võtke ühendust edasimüüja või lähima teenindusega.

Enne paigaldamist tuleb seade vooluvõrgust lahti ühendada. Jälgige paigaldamise ajal, et seade ei kahjustaks toitejuhet. Et tagada piisav ventilatsioon, jätke seadme mõlemale küljele ja selle kohale piisavalt vaba ruumi.

Seadme tagakülje ja seina vahekaugus peab olema vähemalt 50 mm, et kuumadele pindadele poleks võimalik juurde pääseda.

Kui see vahe on väiksem, suureneb seadme energiakulu. Aktiveerige seade alles siis, kui

paigaldamine on lõpetatud. Oodake enne seadme sisselülitamist vähemalt kaks tundi, et olla kindel külmaaineahela täies töövalmiduses.

Jälgige, et seade ei oleks kuumusallika läheduses.

## ELEKTRIGA SEOTUD HOIATUSED

Lähtuge paigaldamisel kehtivatest ohutuseeskirjadest; vajalik on kõiki poolusi lahutav lahklüliti vähima kontaktivahega 3 mm ja seade peab olema maandatud.

Kui seadme pistik ei sobi teie pistikupesasse, pöörduge kvalifitseeritud tehniku poole.

Toitekaabel peab olema piisavalt pikk, et see ulatuks korpusesse paigaldatud seadmest vooluvarustuseeni. Ärge tõmmake toitejuhet!

Kui voolujuhe on kahjustatud, vahetage see täpselt samasuguse vastu välja.

Toitejuhet tohib vahetada ainult kvalifitseeritud tehnik vastavalt tootja juhistele ja kehtivatele ohutuseeskirjadele.

Võtke ühendust volitatud teenindusega.

Kui seadme pistik ei sobi teie pistikupesaga, pöörduge kvalifitseeritud tehniku poole.

Ärge kasutage pikendusjuhtmeid, mitmikpistikupesi ega adaptereid.

Ärge kasutage seadet, kui selle toitekaabel või pistik on vigane, kui see ei tööta korralikult või kui see on kahjustatud või maha kukkunud. Hoidke toitekaabel eemal tulistest pindadest!

Elektriühendus ei tohi pärast paigaldamist olla kasutajale ligipääsetav.

Ärge puudutage seadet ühegi märja kehaosaga ega käsitsege seda paljajalu olles!

## PUHASTAMINE JA HOOLDUS

Kandke puhastamise ja

hooldamise ajal kaitsekindaid.

Enne mis tahes hooldamist tuleb seade vooluvõrgust lahti ühendada.

Ärge kunagi kasutage aurupuhastusseadmeid. Ärge kasutage plastosade, sisemuse ja uksetihendite puhastamiseks abrasiivseid ja tugevatoimelisi puhastusaineid, nagu klaasipuhastusvedelikud, küürimispestad, tuleohtlikud vedelikud, puhastusvahad, kontsentreeritud pesuained, pleegitajad või petrooleumi sisaldavad tooted. Ärge kasutage paberkäterätikuid, küürimiskäsnu või muid karedaid puhastusvahendeid.

# KESKKONNAKAITSE

## PAKKEMATERJALIDE KÕRVALDAMINE

Pakkematerjal on 100% ringlussevõetav ja märgistatud ringlussevõtusümboliga. Pakendi osad tuleb kõrvaldada vastutustundlikult ja täies vastavuses kohalike jäätmekäitluseeskirjadega.

## MAJAPIDAMISSEADMETE JÄÄTMEKÄITLUS

Seadme äraviskamisel muutke see mittekasutatavaks, lõigates ära toitejuhtme ning eemaldades ukseid ja riulid (kui need on olemas), et lapsed ei saaks seadmesse ronida ega sinna sisse kinni jääda.

See seade on toodetud taaskasutatavatest materjalidest. Kõrvaldage seade vastavalt kohalikele jäätmekäitluseeskirjadele.

Elektriliste majapidamisseadmete töötlemise, taaskasutamise ja ringlussevõtu kohta saate täpsemat teavet oma kohalikust omavalitsusest, majapidamisseadmete kogumispunktist või poest, kust seadme ostsite.

Seade on märgistatud vastavalt Euroopa elektri- ja elektroonikaseadmete jäätmete (WEEE) direktiivile 2012/19/EL. Selle toote õige kõrvaldamise tagamisega aitate vältida võimalikke kahjulikke tagajärgi loodusele ja inimeste tervisele, mida selle toote vale jäätmekäitlus vastasel juhul võiks

kaasa tuua.



Sümbol seadmel või seadmega kaasapandud dokumentatsioonis näitab, et seadet ei tohi käidelda olmejäätmena, vaid et see tuleb toimetada lähimasse elektri-ja elektroonikaseadmete kogumispunkti.

## ENERGIASÄÄSTUNIPID

Paigaldage seade kuiva, hea ventilatsiooniga ruumi, eemale võimalikest kuumusallikatest (näiteks radiaator, pliit jms) ja kohta, mis on kaitstud otsese päikesevalguse eest. Kui vaja, kasutage isolatsiooniplaati. Järgige paigaldusjuhiseid, et tagada piisav ventilatsioon.

Ebapiisav ventilatsioon toote tagaosas suurendab energiakulu ja vähendab jahutuse tõhusust.

Seadme sisetemperatuuri võib mõjutada välistemperatuur, ukse avamise sagedus ja ka seadme asukoht. Neid tegureid tuleb temperatuuri määramisel arvesse võtta.

Avage ust nii vähe kui võimalik. Külmutatud toidu sulatamisel asetage see külmikusse. Külmutatud toiduainete madal temperatuur jahutab külmikus olevaid toiduaineid. Laske soojal toidul ja jookidel enne seadmesse panemist maha jahtuda. Riulite asukoht külmikus ei avalda energia kasutamise tõhususele mingit

mõju. Toit tuleb paigutada riulitele nii, et oleks tagatud korralik õhu ringvool (toiduained ei tohi puutuda üksteise vastu; samuti tuleb hoida vahet toidu ja tagaseina vahel).

Võite suurendada külmutatud toiduainete hoiuruumi, eemaldades korvid ja (kui on olemas) jää peatamise riuli, säilitades samaväärse energiakulu.

Kõrge energiaklassiga toodetel on tõhusad mootorid, mis töötavad kauem, kuid millel on väiksem voolutarve. Ärge muretsege, kui mootor jätkab töötamist pika aja vältel.

## VASTAVUSDEKLARATSIOON

See seade on konstrueeritud, toodetud ja turustatud vastavalt järgmiste EÜ direktiivide nõuetele: LVD 2014/35/EU, EMC 2014/30/EU ja RoHS 2011/65/EU.

See seade on konstrueeritud,

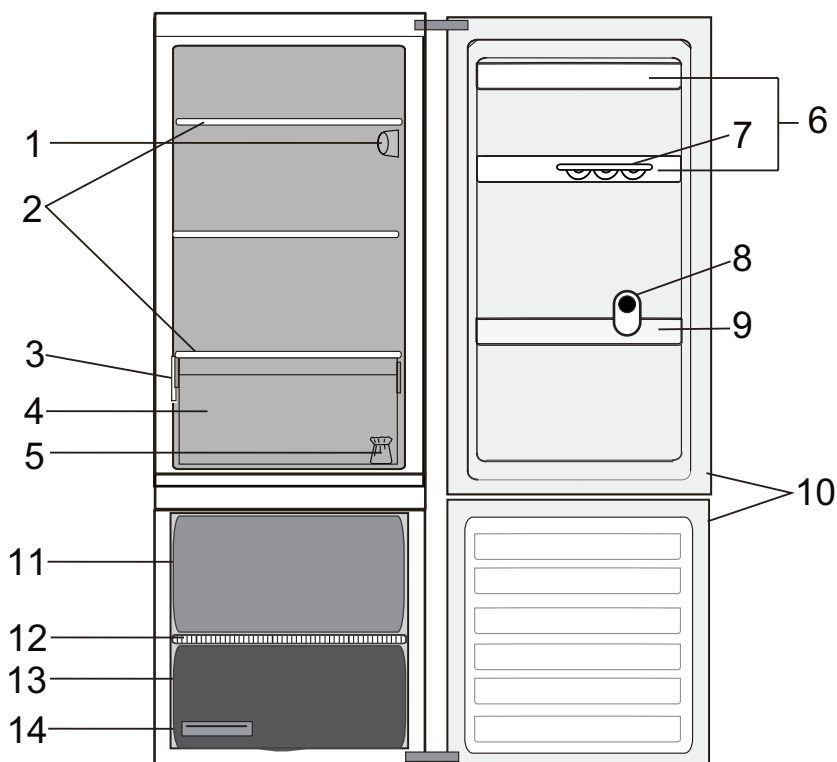
toodetud ja turustatud vastavalt järgmiste ELi ökodisaini ja energiamärgistuse direktiivide nõuetele: 2009/125/EÜ ja 2010/30/EL.



# TOOTE KIRJELDUS

## SEADE

### TOOTE KIRJELDUS



#### Külmikusektsioon

1. Elektroonilise juhtpaneeli / valgustuse plokk
2. Riiulid
3. Andmesilt toote nimega
4. Puu- ja köögiviljasattel
5. Ukse käelisuse vahetamise komplekt
6. Ukseriulid
7. Munarest
8. Pudelihoidik
9. Pudeliiriul
10. Kaane tihend

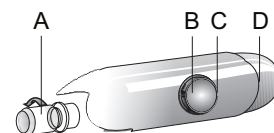
#### Külmutussektsioon

10. Uksetihendid
11. SÜGAVKÜLMASAHTLID
12. Riiulid
13. Alumine sahtel: kõige külmem tsoon, parim värsket toidu külmutamiseks
14. Jäakuubikute alus

## JUHTPANEEL



- A. Lambipirn
- B. Termostaadinupp
- C. Termostaadi asetuse näidik
- D. Valgustinupp



### TEMPERATUURI SEADMINE

Termostaat on seatud väärtusele **MIN**: väike jahutustugevus  
 Termostaat on seatud väärtuste **MIN** ja **MAX** vahele: jahutustugevust saab seada vastavalt eelistustele.  
 Termostaat on seatud väärtusele **MAX**: max jahutustugevus.

*Toidu säilitamiseks soovitatakse asendit MED.*  
 Termostaat on seatud väärtusele • : jahutus ja tuli on väljas.  
 Märkus. Näidatavad seadepunktid vastavad keskmisele temperatuurile kogu külmikus.

# UKS

---

## UKSE KÄELISUSE VAHETAMINE

Märkus. Ukse avanemise suunda saab vahetada. Selle töö tegemine müügijärgses teeninduses ei kuulu garantii alla. Soovitatav on ukse avanemise suuna vahetamisel tegutseda kahekesi. Järgige **paigaldusjuhendi** juhiseid.

# KÜLMIKU VALGUSTUS

---

Pirni eemaldamiseks keerake seda vastupäeva, nagu on näidatud joonisel. Kontrollige pirni. Vajadusel keerake läbipölenud

pirn välja ja vahetage sama tüüpi LED-pirni vastu, mis on saadaval ainult meie teeninduskeskustes ja volitatud edasimüüjate juures.



Külmikusektsiooni valgustus süttib külmikuukse avamisel.

# RIIULID

---

Kõik riiulid, labad ja väljatõmmatavad sahtlid on eemaldatavad.



Külmikusektsiooni sulatamine on täiesti automaatne.

Veepiisad külmiku sisemuses tagaseinal näitavad, et käimas on automaatne jääemaldus. Sulatusvesi juhitakse automaatselt äravooluavasse ja kogutakse seejärel mahutisse, kust see aurustub.

## SÜGAVKÜLMIKUSEKTSIOONI SULATAMINE

Sügavkülmikut tuleb sulatada kord-kaks aastas ja siis, kui on tekkinud paks jääkiht (paksusega 3 mm). Jää moodustumine on normaalne.

Jää tekkimise hulk ja kiirus oleneb keskkonnatingimustest ja sellest, kui tihti ust avatakse. Seadme ülessulutamiseks lülitage seade välja ja võtke kogu toit välja.

Jätke sügavkülmiku uks lahti, et jää saaks sulada.

Ainult joonisel näidatud seadmete puhul:

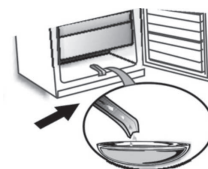
tõmmake sulatusvee renn välja ja asetage selle alla kogumisanum.

Kui töö on lõpetatud, pange sulatusvee renn oma kohale tagasi.

Puhastage sügavkülmiku sisemus.

Loputage ja kuivatage põhjalikult.

Lülitage seade uuesti sisse ja pange toit seadmesse.

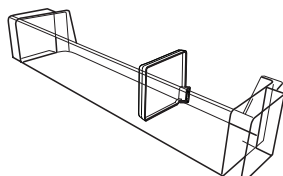


## TARVIKUD

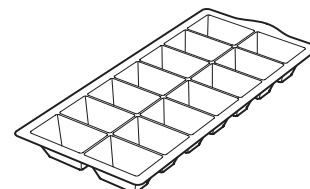
### MUNAREST



### PUDELIHOIDIK



### Jääkuubikute alus



# SEADME KASUTAMINE

---

## ESIMEST KORDA KASUTAMINE

---

### SEADME KÄIVITAMINE

Pärast vooluvõrku ühendamist alustab seade automaatselt tööd. Oodake pärast seadme käivitamist vähemalt 4–6 tundi, enne kui panete toidu külmkappi.

Kui seade ühendatakse vooluvõrku, siis süttib tablo ja sellel kuvatakse umbes ühe sekundi vältel kõik ikoonid. Süttivad külmikusektsiooni seadete vaikeväärtused (tehasesätted).

### TEMPERATUURI SEADMINE

Seade on tavapäraselt tehases häälestatud töötama soovituslikul keskmisel temperatuuril.

Märkus. Näidatavad seadepunktid vastavad keskmisele temperatuurile kogu külmikus.

## PAIGALDAMINE

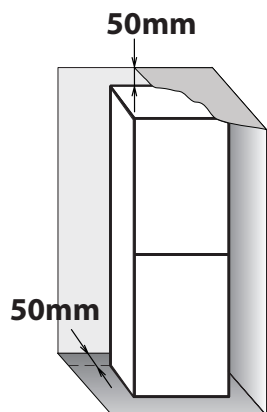
---

### SEADME PAIGALDAMINE

Et tagada piisav ventilatsioon, jätke seadme mõlemale küljele ja selle kohale piisavalt vaba ruumi.

Seadme tagakülje ja seina vahekaugus peab olema vähemalt 50 mm.

Kui see vahe on väiksem, suureneb seadme energiakulu.



# IGAPÄEVANE KASUTAMINE

## SÜGAVKÜLMIKU HOIURUUMI SUURENDAMINE

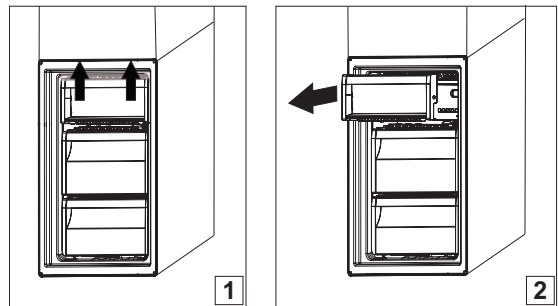
- Eemaldage sahtlid, kui külmikusse on vaja panna suuri tooteid.
  - Pange toiduained otse sügavkülmikuriiulitele.
  - Eemaldage lisatarvikud.
- 
- Ärge blokeerige õhu väljavoolu piirkonda (tagaseinal ja toote põhjas) toiduainetega.
  - Kõik riiulid ja väljatõmmatavad sahtlid on eemaldatavad.
  - Seadme sisetemperatuuri võib mõjutada välistemperatuur, ukse avamise sagedus ja ka seadme asukoht.

Neid tegureid tuleb temperatuuri määramisel arvesse võtta.

- Kui ei ole märgitud teisiti, siis ei tohi seadme tarvikuid pesta nõudepesumasinas.

## SÜGAVKÜLMIKU SAHTLI EEMALDAMINE

- Avage sügavkülmiku uks
- Tõmmake ülemist sahtlit vasakust ja paremast nurgast ülespoole (1)
- Eemaldage sahtel (2)



- Ülemise sahtli tagasipanemiseks toimige vastupidises järjekorras.

# NÕUANDEID TOIDU SÄILITAMISEKS

---

## KÜLMIKUSEKTSIOON

Külmik on ideaalne koht valmistoidu, värskete ja konserveeritud toitute, piimatoodete, puu- ja köögiviljade ning jookide säilitamiseks.

---

## VENTILATSIOON

Õhu loomulik ringlus külmikusektsioonis tagab eri tsoonides erineva temperatuuri. Kõige jahedam on see otse puu- ja köögiviljasahtli kohal ning tagaseinal. Kõige soojem on see üleval ja eespool.

Ebapiisava ventilatsiooni korral suureneb energiakulu ning väheneb külmutusvõimsus. Hoiduge õhupilude blokeerimisest toidu ja muude esemetega. Need on optimeeritud õhu nõuetekohaseks ringlemiseks ja toidu säilitamiseks.

---

## VÄRSKE TOIDU JA JOOKIDE SÄILITAMINE

Pakendage toidud ümbertöödeldavast plastist, metallist, alumiiniumist või klaasist nõudesse ja toidukillesse.

› Vedelikud ja toiduained, mis võivad eraldada või külge võtta lõhnu või maitseid, tuleb alati panna suletud nõudesse või kinni katta.

› Toidud, mis eraldavad suures koguses etüleengaasi, ja toidud, mis on selle suhtes tundlikud (nt puuviljad, köögiviljad ja salat), tuleb alati eraldada või tihedalt pakendada, et vältida nende kiiret riknemist. Näiteks ei tasu tomateid hoida koos kiivide ega kapsaga.

› Ärge hoidke toiduaineid liiga lähestikku, et võimaldada piisavat õhu ringlemist.

› Pudelite ümbermineku vältimiseks võib kasutada pudelihoidikut.

› Kui panete külmikusse väikeses koguses toitu, soovitame kasutada köögiviljasahtli kohal olevaid riuleid, sest see on külmiku kõige jahedam osa.

---

## VÄRSKE TOIDU JA JOOKIDE SÄILITUSKOHAD

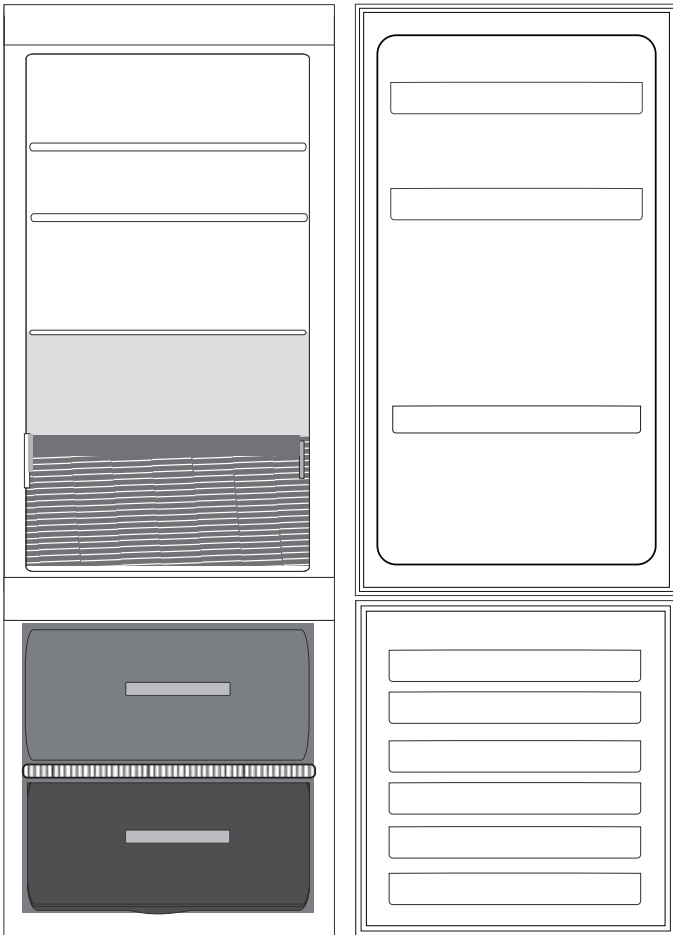
› Külmikuriiulitel: valmistoidud, troopilised puuviljad, juustud, delikatessid.

› Kõige külmemas osas (puu- ja köögiviljasahtli kohal): liha, kala, lihalõigud, koogid.

› Puu- ja köögiviljasahtlis: puuviljad, salat, köögiviljad.  
› Ukseriilites: või, moosid, kastmed, marineeritud köögivili, konservid, pudelid, mahlapakid, munad.

---

## TOIDU JA JOOKIDE SÄILITAMINE

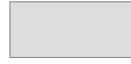


### Kirjeldus



#### **MÕÕDUKAS TSOON**

Soovitatav troopiliste puuviljade, konservide, jookide, munade, kastmete, marineeritud köögivilja, või, moosi säilitamiseks



#### **JAHE TSOON**

Soovitatav juustu, piima, igapäevase toidu, delikatesside, jogurti, lihalõikude ja magustoitude säilitamiseks



#### **PUU- JA KÖÖGIVILJASAHTEL**



#### **TAVALISED SÜGAVKÜLMASAHTLID**



**KÜLMUTUSSEKTSIOONI SAHTEL (MAX JAHUTUSE TSOON)** Soovitatav värske/valmistoidu külmutamiseks.

Märkus. Kirjelduses olev hall toon ei vasta sahtlite värvusele

---

## KÜLMUTUSSEKTSIOON

Sügavkülmik sobib suurepäraselt külmutatud toidu hoidmiseks, jääkuubikute valmistamiseks ja värsket

toidu külmutamiseks.

24 tunniga külmutatava värsket toidu kogus kilogrammides on andmesildil (... kg / 24 h).

Kui säilitatav toidukogus on väike, soovime kasutada sügavkülmiku alumist osa.

---

## VÄRSKE TOIDU KÜLMUTAMISE JA SÄILITAMISE NÕUANDED

› Soovime kõik külmutatavad toiduained sildistada ja varustada kuupäevaga. Sildi lisamine aitab teil toiduaineid tuvastada ja lisaks teate täpselt, millal need on vaja ära tarvitada, enne kui toidu kvaliteet hakkab langema. Sulatatud toitu ei tohi uuesti külmutada.

› Enne külmutamist pakkige värsket toitu sisse ja sulgege tihedalt: alumiiniumfoolium, toidukile, õhu- ja veekindlad kilekotid, kaanega polüetüleen-/külmutuskarbid, mis sobivad külmutatud toidule.

› Toit peab olema värsket, küps ja väga hea kvaliteediga, et saada kõrge kvaliteediga külmutatud

toitu.

› Värsked köögi- ja puuviljad tuleks eelistatavalt külmutada vahetult peale korjamist, et need säilitaks oma toiteväärtuse, konsistentsi, värvuse ja maitset. Mõnda tüüpi liha, eriti ulukiliha tuleb lasta enne külmutamist laagerduda.

› Laske soojal toidul enne sügavkülmikusse panemist alati maha jahtuda.

› Täielikult või osaliselt sulanud toitu tarvitage viivitamatult ära. Ärge külmutage ülessulanud toitu uuesti, kui seda ei ole vahepeal küpsetatud. Sulanud toidu võib pärast vahepealset küpsetamist uuesti külmutada.

› Ärge külmutage vedelikuga pudeleid.

---

## KÜLMUTATUD TOIT: SOOVITUSED OSTMISEKS

Külmutatud toiduainete ostmisel:

› Jälgige, et pakend ei oleks kahjustatud (kahjustatud pakendis võib külmutatud toitu olla riknenud). Kui pakend on paisunud või kohati niiske, võib see tähendada, et toitu ei ole hoiustatud optimaalsetes tingimustes ja sulamine võib olla juba alanud.

› Poes käies ostke külmutatud toiduained kõige viimasena ja kasutage nende kojuviimiseks termoskotti.

› Koju jõudes pange külmutatud toiduained kohe sügavkülmikusse.

› Ärge külmutage uuesti toitu, mis on kas või osaliselt sulanud. Tarvitage see ära 24 tunni jooksul.

› Väلتige temperatuurikõikumisi või viige need miinumini. Jälgige pakendil olevat aegumistähtaega.

› Järgige alati pakendil olevat säilitusteavet.

**KÜLMUTATUD TOIDUAINETE  
SÄILITUSAEG**

<b>LIHA</b>	<i>kuud</i>	<b>HAUTISED</b>	<i>kuud</i>	<b>PUUVILI</b>	<i>kuud</i>
Veiseliha	8 - 12	Liha, linnuliha	2 - 3	Õunad	12
Sealiha, vasikaliha	6 - 9	<b>PIIMATOOTED</b>		Aprikoosid	8
Lambaliha	6 - 8	Või	6	Põldmarjad	8 - 12
Küülik	4 - 6	Juust	3	Mustsõstrad, punased sõstrad	8 - 12
Hakkliha, rups	2 - 3	Vahukoor	1 - 2	Kirsid	10
Vorstikesed	1 - 2	Jäätis	2 - 3	Virsikud	10
<b>LINNULIHA</b>		Munad	8	Pirnid	8 - 12
Kana	5 - 7	<b>SUPID JA KASTMED</b>		Ploomid	10
Kalkun	6	Supp	2 - 3	Vaarikad	8 - 12
Rupsid	2 - 3	Lihakaste	2 - 3	Maasikad	10
<b>KOORIKLOOMAD</b>		Pasteet	1	Rabarber	10
Molluskid, krabid, homaarid	1 - 2	Köögiviljahautis	8	Puuviljamahlad (apelsin, sidrun, greip)	4 - 6
Krabid, homaarid	1 - 2	<b>SAI JA PAGARITOOTED</b>		<b>KÖÖGIVILI</b>	
<b>KARBID</b>		Leib, sai	1 - 2	Spargel	8 - 10
Austrid, karpideta	1 - 2	Koogid (tavalised)	4	Basiilik	6 - 8
<b>KALA</b>		Vahukooretort (koogid)	2 - 3	Oad	12
Rasvane kala (löhe, heeringas, makrell)	2 - 3	Pannkoogid	1 - 2	Artišokid	8 - 10
Väherasvane kala (tursk, merikeel)	3 - 4	Küpsetamata pagaritooted	2 - 3	Spargelkapsas	8 - 10
		Quiche	1 - 2	Rooskapsas	8 - 10
		Pitsa	1 - 2	Lillkapsas	8 - 10
				Porgandid	10 - 12
				Seller	6 - 8
				Seened	8
				Petersell	6 - 8
				Paprika	10 - 12
				Herned	12
				Aedoad	12
				Spinat	12
				Tomat	8 - 10
				Suvikõrvits	8 - 10



# SOOVITUSED JUHTUDEKS, KUI SEADET EI KASUTATA

## PUHKUS, EEMALVIIBIMINE

Pikema äraoleku eel on soovitatav kõik toiduained külmikust ära kasutada ja seade energia säästmiseks vooluvõrgust välja võtta.

## TRANSPORTIMINE

**1.** Võtke kõik eemaldatavad osad välja.

**2.** Pakkige need korralikult ja mässige omavahel kokku kleeplindiga, et need ei põrkuks üksteisega ega läheks kaotsi.

**3.** Keerake reguleeritavad jalad välja, et need ei puudutaks tugipinda.

**4.** Sulgege uks ja fikseerige see kleeplindiga. Kinnitage toitejuhe kleeplindiga seadme külge.

## VOOLUKATKESTUS

Voolukatkestuse korral helistage elektrifirmasse ja küsige, kui kaua katkestus kestab.

Märkus. Pidage meeles, et täis seade säilitab külma kauem, kui osaliselt täis seade.

Kui toidul on veel näha jääkristallid, võib selle uuesti külmutada, kuid lõhn ja maitse võivad olla muutunud.

Kui toiduained näevad halvad välja, on kindlam need ära visata.

*Kui voolukatkestus kestab kuni 24 tundi.*

Hoidke seadme uks kinni. Nii püsib külmikus olev toit võimalikult kaua külmana.

*Kui voolukatkestus kestab üle 24 tunni.*

Tühjendage külmutusseksioon ja pange toiduained kaasaskantavasse sügavkülmikusse. Kui sellist sügavkülmikut või jääpatareisid ei ole käepärast, siis püüdke kergemini riknevad toiduained ära kasutada.

Tühjendage jääkuubikute alus.

# PUHASTAMINE JA HOOLDUS

## ⚠ HOIATUS!

Enne seadme hooldamist või puhastamist tuleb võtta seadme pistik pistikupesast või seade vooluvõrgust välja.

Ärge kasutage abrasiivseid puhastusvahendeid!  
Ärge puhastage külmiku osi tuleohtlike vedelikega!

## ⚠ HOIATUS!

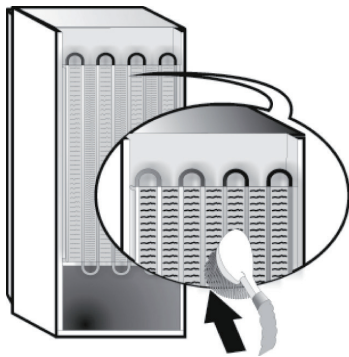
Ärge kunagi kasutage aurpuhastusseadmeid!

Nuppe ja juhtpaneeli tablood ei tohi puhastada alkoholi ega alkoholipõhiste ainetega. Kasutage selleks kuiva lappi.

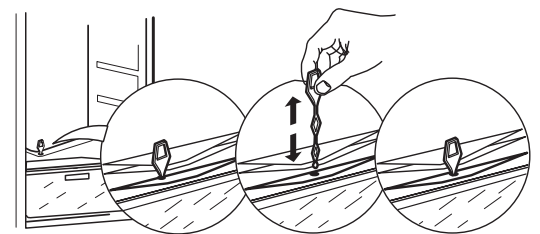
- › Puhastage seadet, eriti selle sisemust, regulaarselt lapi ja käesooja vee ning neutraalse pesuvahendi lahusega.
- › Puhastage seadme välispinnad ja uksetihend niiske lapiga ning kuivatage kuiva lapiga.
- › Seadme taga asuvat kondensaatorit tuleb regulaarselt puhastada tolmuimejaga.

### **NB!**

- › Nuppe ja juhtpaneeli tablood ei tohi puhastada alkoholi ega alkoholipõhiste ainetega. Kasutage selleks kuiva lappi.
- › Jahutussüsteemi torud paiknevad sulatusvee aluse lähedal ja võivad kuumeneda. Puhastage neid regulaarselt tolmuimejaga.



Et tagada sulamisvee pidev ja nõuetekohane äravool, puhastage kaasapandud tööriistaga regulaarselt äravooluava sisemust (külmiku tagaosas, puu- ja köögiviljasahtli läheduses).



# VEAOTSING JA MÜÜGIJÄRGNE TEENINDUS

## ENNE KONTAKTIVÖTTU MÜÜGIJÄRGSE TEENINDUSEGA ...

Probleemid seadme kasutamisel tulenevad sageli väikestest asjadest, mille saate ise kindlaks ja korda teha ilma mingite tööriistadeta.

## SEADME TÖÖMÜRA

Seadmest kostvad helid on tavapärased, sest sellel on temperatuuri reguleerimiseks mitu ventilaatorit ja mootorit, mis lülituvad automaatselt sisse ja välja.

### TÖÖMÜRA SAAB OSALISELT VÄHENDADA, TEHES JÄRGMIST.

› Loodige seade ja paigaldage see tasasele pinnale.

› Veenduge, et seade on mööblist ja muudest pindadest eemal.

› Kontrollige, kas seadme sisemuses paiknevad tarvikud on õigesti paigutatud.

› Veenduge, et pudelid ja nõud ei puutu omavahel kokku.

### MÕNI TÖÖTAMISEGA SEOTUD HELI, MIDA VÕITE KUULDA

Sisin seadme esmakordsel sisselülitamisel või pärast pikka seismist.



Mulin, kui jahutusvedelik voolab torudesse.



BRRR-heli kostab kompressori töötamise ajal.



Sumin, kui veeklapp või ventilaator hakkab tööle.



Raksuv heli, kui kompressor käivitub.



Klõpsatus kõlab termostaadist, mis reguleerib kompressori käitamise sagedust.



# VEAOTSING

<i>Probleem</i>	<i>Võimalik põhjus</i>	<i>Lahendus</i>
<b>SEADE EI TÖÖTA</b>	Võimalik, et probleem on seadme toites.	<ul style="list-style-type: none"> <li>› Kontrollige, kas toitejuhe on ühendatud vooluvõrku ja pistikupesas on õige pinge.</li> <li>› Kontrollige oma kodu elektrisüsteemi kaitseseadiseid ja kaitsmeid</li> </ul>
<b>SULATUSVEE ALUSEL ON VETT</b>	See on kuuma, niiske ilma puhul tavaline. Alus võib olla isegi poolenisti täis.	Et vältida vee mahavoolamist, veenduge, et seade on loodis.
<b>UKSETIHENDIGA KOKKUPUUTUVAD SEADME KORPUSE SERVAD ON KATSUDES SOOJAD</b>	Tegemist ei ole defektiga. See on kuuma ilmaga ja kompressori töötamise ajal tavaline.	
<b>VALGUSTUS EI TÖÖTA</b>	<p>Lambipirn võib vajada väljavahetamist.</p> <p>Seade võib olla ooterežiimil</p>	<ul style="list-style-type: none"> <li>› Veenduge, et teie kodu elektrisüsteem kaitseseadised ja kaitsmed on töökorras.</li> <li>› Kontrollige, kas toitejuhe on ühendatud vooluvõrku ja pistikupesas on õige pinge.</li> <li>› Kui LED-tuled ei tööta, tuleb helistada teenindusse ja lasta need asendada sama tüüpi tuledega, mis on saadaval ainult meie teenindustes ja volitatud edasimüüjate juures.</li> </ul>
<b>TUNDUB, ET MOOTOR TÖÖTAB LIIGA PALJU</b>	Mootori tööaeg oleneb mitmesugustest asjaoludest: ukse avamise sagedusest, säilitatava toidu kogusest, ruumi temperatuurist, temperatuuriseadetest.	<ul style="list-style-type: none"> <li>› Veenduge, et seade on õigesti häälestatud.</li> <li>› Veenduge, et seadmesse ei ole korruga pandud liiga suurt kogust toiduaineid.</li> <li>› Veenduge, et ust ei avata liiga tihti.</li> <li>› Kontrollige, kas uks sulgub korralikult.</li> </ul>

**SEADME TEMPERatuur ON LIIGA KÕRGE**

Sellel võib olla mitu põhjust (vt jaotist Lahendused)

- › Veenduge, et kondensaator (seadme taga) on tolmust ja prahist puhas.
- › Veenduge, et uks on korralikult kinni.
- › Veenduge, et uksetihendid on korralikult paigas.
- › Kuumadel päevadel või kui ruum on soe töötab mootor tavapärasest pikemalt.
- › Kui seadme uks on jäänud kauemaks lahti või kui korraga pannakse seadmesse suur kogus toiduaineid, töötab mootor pikemalt, et seadme sisemus maha jahutada.

**UKSED EI AVANE EGA SULGU KORRALIKULT**

Sellel võib olla mitu põhjust (vt jaotist Lahendused)

- › Veenduge, et toiduainepakid ei jää uksele ette.
- › Kontrollige, kas sisemised osad ja automaatne jäävalmistaja on korralikult oma kohal.
- › Veenduge, et uksetihendid ei ole määrdunud ega kleepuvad.
- › Veenduge, et seade on loodis.

# MÜÜGIJÄRGNE TEENINDUS

## ENNE MÜÜGIJÄRGSESSE TEENINDUSSE HELISTAMIST

**1.** Vaadake, ehk suudate probleemi ise **VEAOTSINGUS** olevate näpunäidete abil lahendada.

**2.** Lülitage seade välja ja uuesti sisse, et näha, kas probleem on lahenenud.

## KUI VIGA JÄÄB PÜSIMA KA PÄRAST ÜLALKIRJELDATUD KONTROLLIMISI, VÕTKE ÜHENDUST LÄHIMA TEENINDUSEGA

Abi saamiseks helistage garantiibrošüüris antud numbrile või järgige juhiseid veebisaidil **www.indesit.com**

Alati täpsustage:

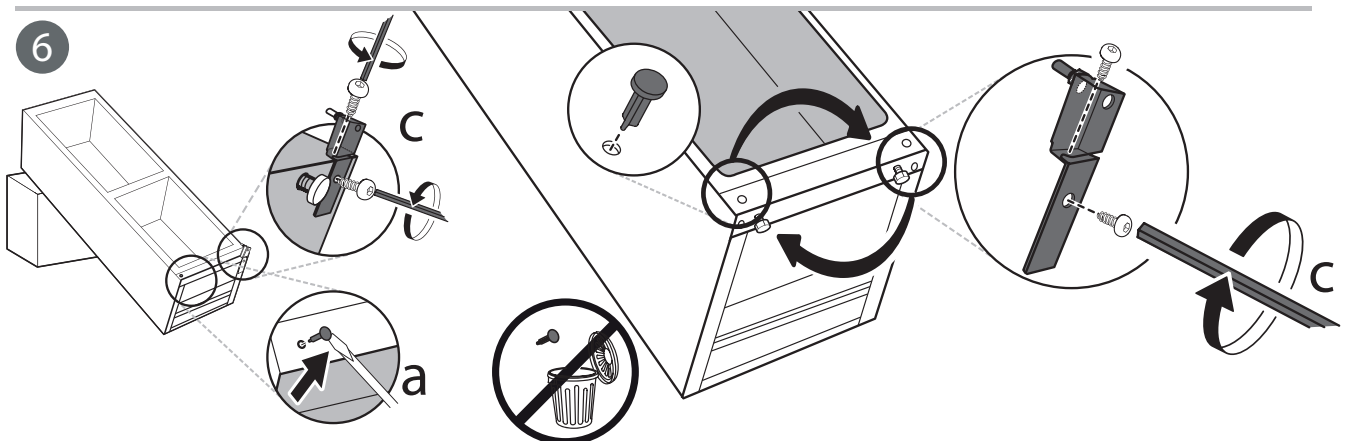
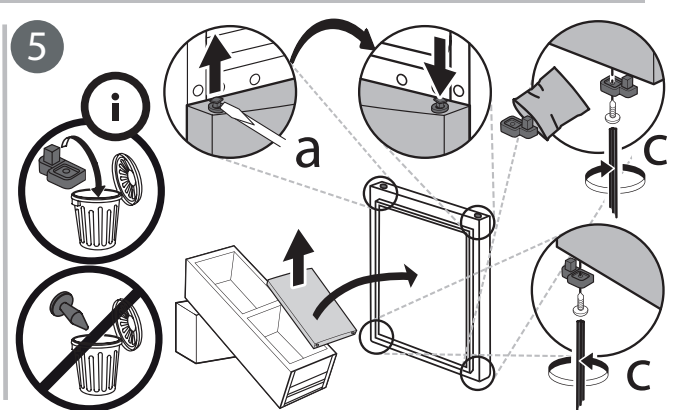
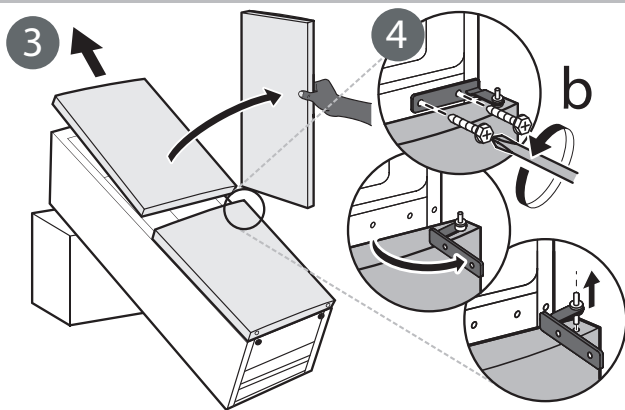
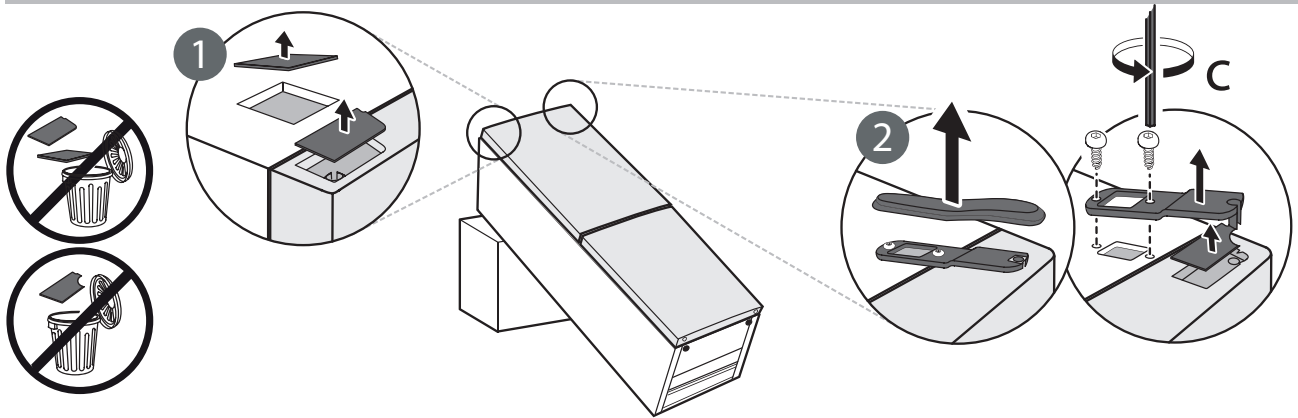
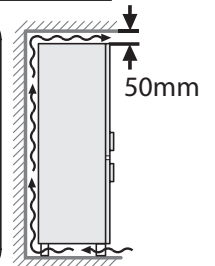
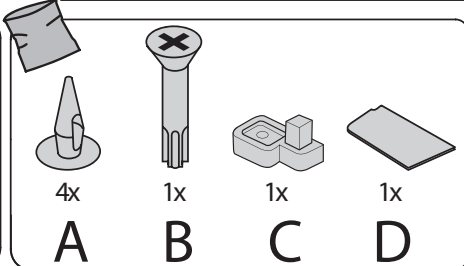
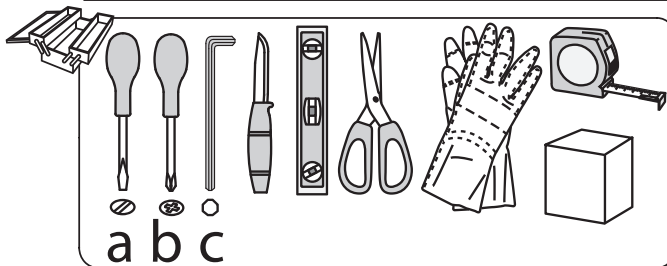
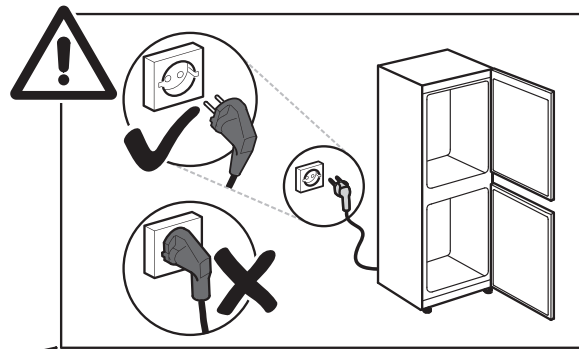
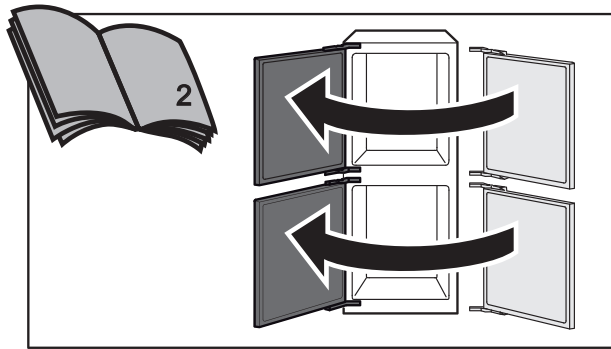
- tõrke lühike kirjeldus;
- seadme tüüp ja täpne mudel;
- teenindusnumber (number andmesildil sõna Service järel). Teenindusnumber on kirjas ka garantiibrošüüris;
- teie täielik aadress;
- teie telefoninumber.

**SERVICE** 0000 000 00000

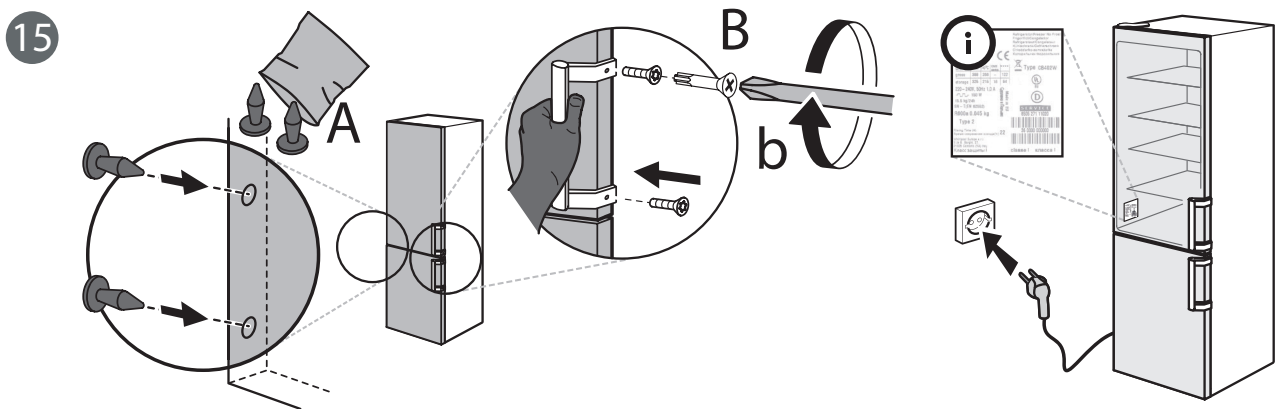
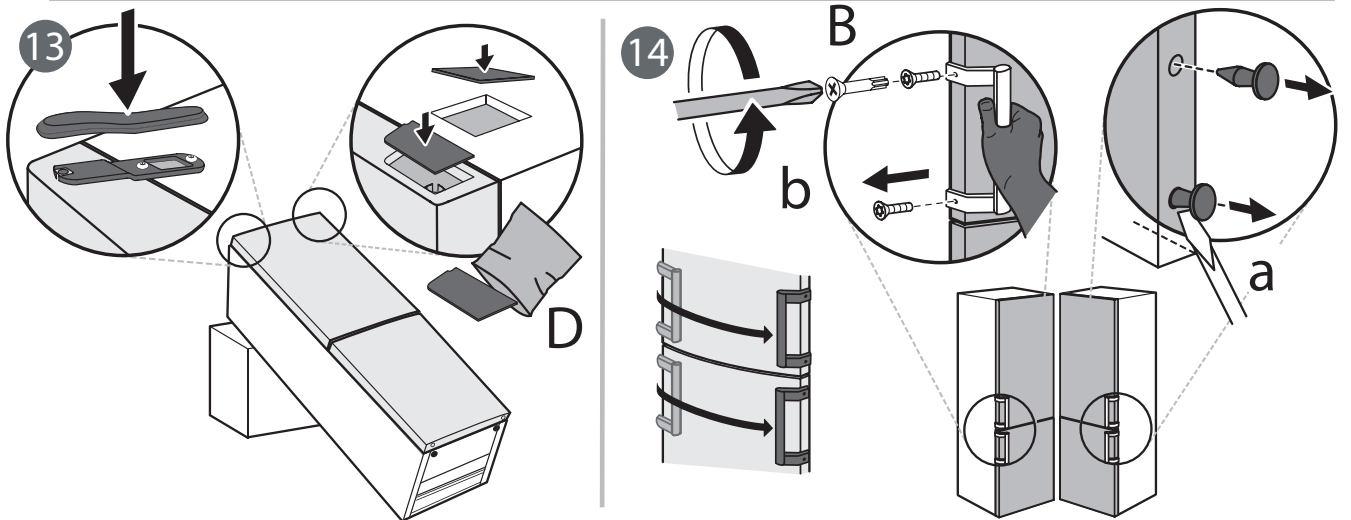
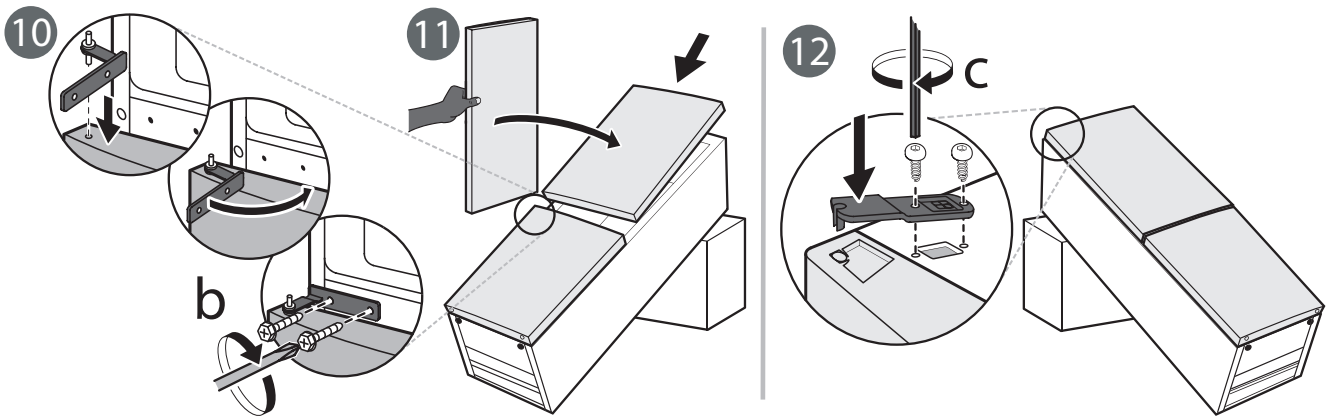
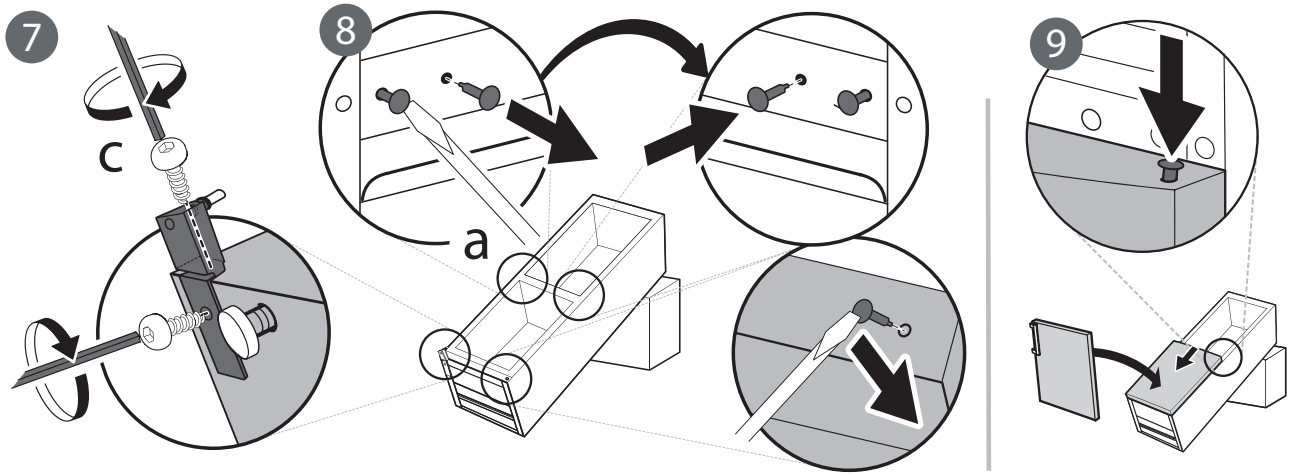


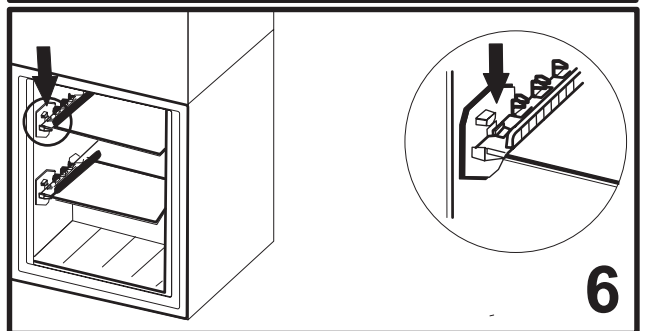
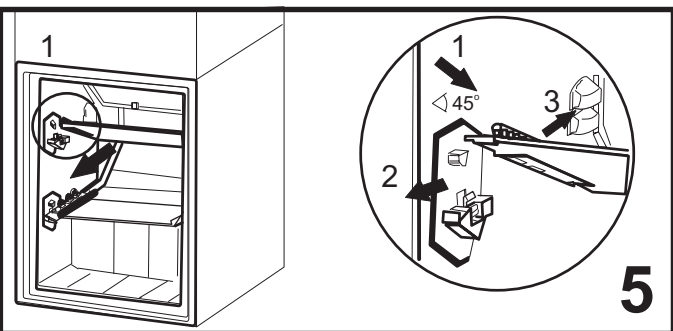
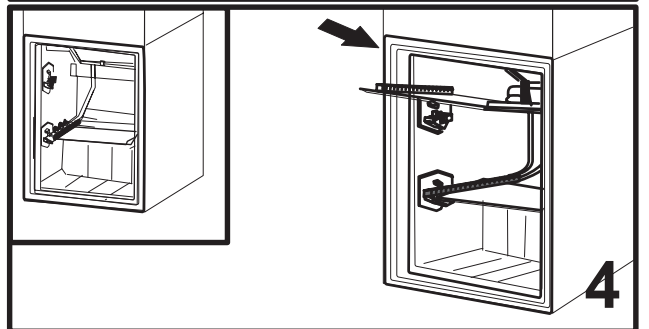
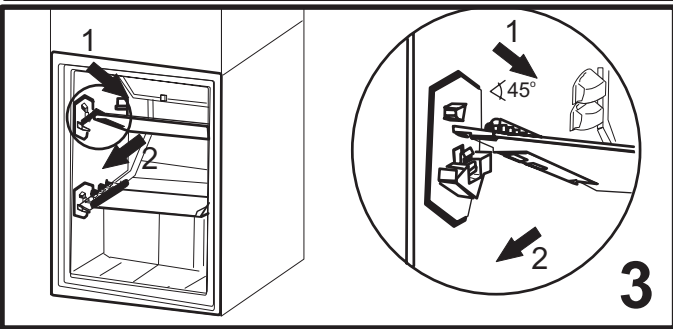
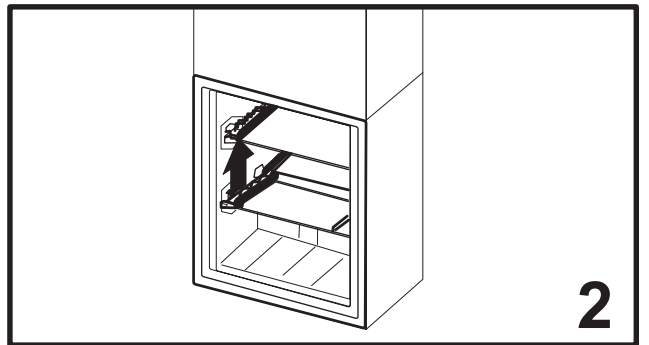
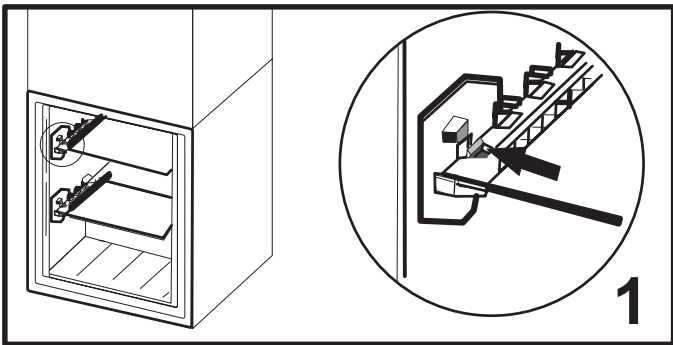
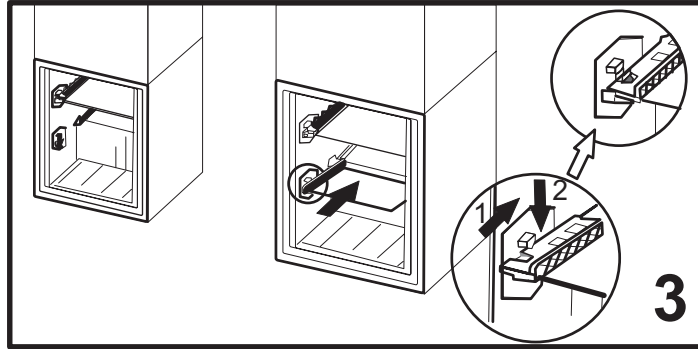
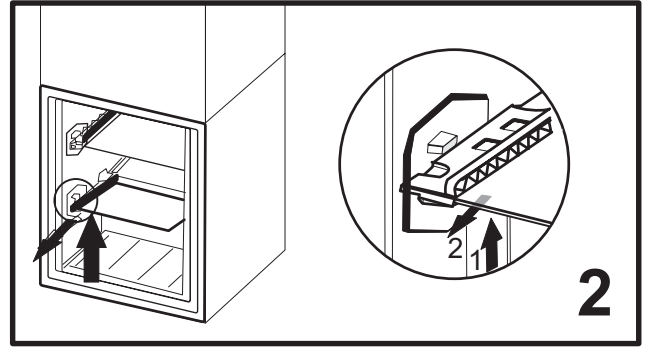
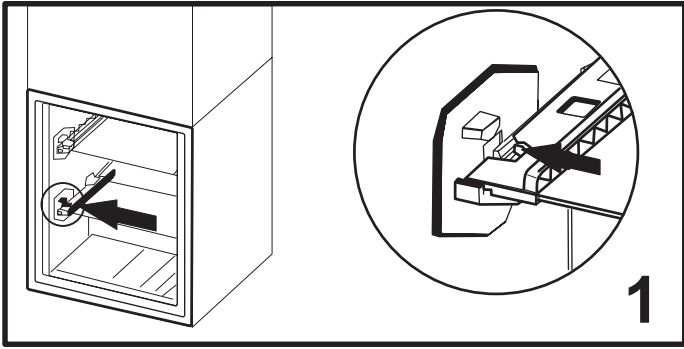
Kui seadet on vaja ükskõik millisel viisil remontida, siis pöörduge volitatud teeninduskeskusesse (see garanteerib originaal-varuosade kasutamise ja kvaliteetse remondi).

**Tootja:**  
Whirlpool Europe s.r.l. - Socio Unico  
Viale Guido Borghi 27  
21025 Comerio (VA)  
Italy











400010874915

Whirlpool® on Whirlpooli (USA) registreeritud kaubamärk

