

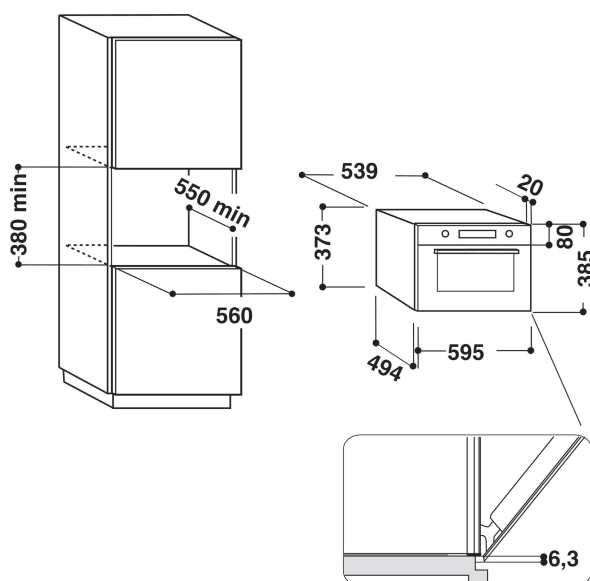
AMW 715/IX

12NC: 858771501900

Code EAN: 8003437389979

Whirlpool

SENSING THE DIFFERENCE



MAIN FEATURES

Groupe de produit	Micro-ondes
Référence commerciale	AMW 715/IX
Couleur principale du produit	Acier inoxydable
Type de four à micro-ondes	MO uniquement
Type de construction	Encastrable
Type de commande	Electronique
Types de dispositifs de réglage et d'alarme	LCD
Mode de cuisson supplémentaire gril	Non
Crisp	Non
Vapeur	Oui
Mode de cuisson supplémentaire multifonction	Non
Horloge	Oui
Programmes automatiques	Oui
Hauteur du produit	385
Largeur du produit	595
Profondeur du produit	468
Hauteur minimale de la niche d'encastrement	380
Largeur minimale de la niche d'encastrement	556
Profondeur de la niche d'encastrement	550
Poids net (kg)	25.80
Capacité de la cavité	31
Plateau tournant	Oui
Diamètre du plateau tournant	325
Système de nettoyage intégré	Non

TECHNICAL FEATURES

Intensité (A)	10
Tension (V)	230
Fréquence (Hz)	50
Longueur du cordon électrique (cm)	135
Type de prise	Non
Minuterie	Minuterie
Puissance du gril	0
Type de gril	N/A
Matériau de la cavité	Inox
Éclairage intérieur	Oui
Mode de cuisson supplémentaire gril	Non
Position des lampes	Côté droit

ENERGY LABEL

6th Sense / Dynamic Intelligence	Non
Nombre de niveaux de puissance	7
Puissance maximale du micro-ondes	1000
Bread Defrost	Non
Jet Defrost	Oui
Jet Start	Oui