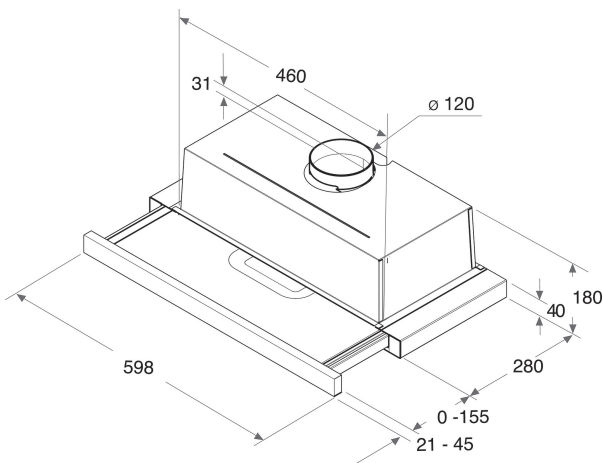


H 461 IX.1

12NC: F088214

EAN-Nummer: 8007842882148



AUSSTATTUNG

AUSSTATTUNG	
Produktgruppe	Dunstabzugshaube
Farbe Gehäuse	Inox
Materialeigenschaft	Edelstahl
Farbe Kamin	-
Material Kamin	-
Bauart	Flachschirmhaube
Art der Installation	Eingebaut
Steuerung	Mechanisch
Bedienelemente	-
Dekorfähig	-
Lage Gebläse	Motor im Gehäuse
Art der Luftführung	Umrüstbar
Anschlusswert	156
Absicherung	0,3
Spannung	220-240
Frequenz	50/60
Länge Anschlusskabel	150
Steckerart	Nein
Chimney height (mm)	-
Höhe des Produkts; ohne Kamin	0
Gerätehöhe	180
Gerätebreite	598
Gerätetiefe	300
Nischenhöhe minimal	0
Nischenbreite minimal	0
Nischentiefe	0
Nettogewicht	6

TECHNISCHE DETAILS

TECHNISCHE DETAILS	
Manuelle Bedienelemente	Schieberegler
Automatische Bedienelemente	-
Anzahl Gebläse	1
Gesamtgebläseleistung	100
Anzahl der Geschwindigkeitseinstellungen	3
Boost presence	Nein
Max. Gebläseleistung - Abluftbetrieb	240
Durchmesser der Rührschüssel	0
Max. Gebläseleistung - Umluftbetrieb	130
Höhe der Rührschüssel	0
Beleuchtungs-Effizienz (2010/30/EC)	Ein/Aus
Anzahl Lampen	2
Art der verwendeten Leuchten	Halogen
Gesamtleistung Lampen	56
Durchmesser Abluftstutzen	120
Rückstauklappe	Ja
Material Fettfilter	Aluminium waschbar
Geruchsfilter	Ja

GERÄTEEIGENSCHAFTEN

Lautstärke bei min. Drehzahl (2010/30/EC)	46
Lautstärke bei max. Drehzahl (2010/30/EC)	57
Geräuschpegel mit Schnellkoch-Position (Booster)	0