

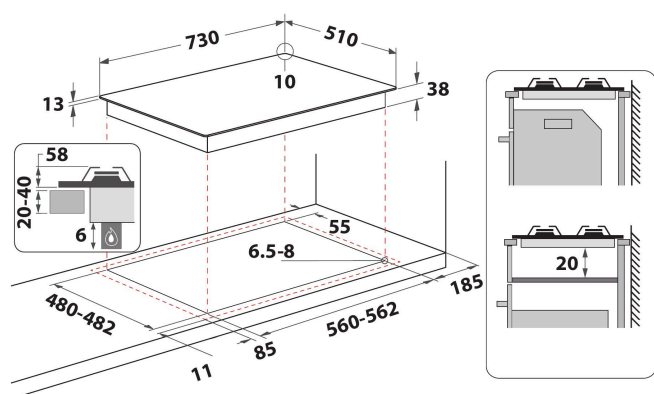
TGML 761 IX R

12NC: 859991661070

Code EAN: 8003437641572

Whirlpool

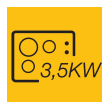
SENSING THE DIFFERENCE



- Supports de casseroles en fonte
- Sécurité thermocouple : interrompt l'arrivée du gaz lorsque la flamme s'éteint
- Boutons Argent peint
- Commande Front
- Plaque de cuisson 75 cm
- Allumage électronique d'une main
- Table de cuisson au gaz Inox
- 5 brûleurs
- Cordon d'alimentation inclus
- Dimensions de la niche HxLxP: 50x562x480 mm
- Tension: 230 V
- Type de gaz: G20
- Zone arrière centrale: 75 mm Ø, Semi-rapide 1650 W
- Rear right zone : 90 mm Ø, Rapide 3000 W
- Zone avant droite: 75 mm Ø, Semi-rapide 1650 W

Table de cuisson au gaz Whirlpool: 5 brûleurs gaz - TGML 761 IX R

Des technologies et caractéristiques standards vous facilitant la vie.



Brûleurs 3500W

Brûleurs 3500W. Des résultats savoureux, encore plus rapidement. Cuisinez vos plats à la perfection avec ce brûleur 3500W.



5 brûleurs puissants gaz

Cette table de cuisson Whirlpool est équipée de 5 brûleurs puissants à haute efficacité énergétique conçus pour fournir une chaleur supplémentaire et accélérer l'ébullition, la friture ou la cuisson des aliments à vapeur.



MultiLevel Flame

9 niveaux de puissance sur chaque foyer permettant d'ajuster la flamme au type de cuisson pour obtenir des résultats parfaits.



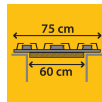
Ébullition Rapide

L'eau bout plus rapidement grâce à la technologie 6TH SENSE, 30% plus efficace en termes de temps et d'énergie pour faire bouillir 2 litres d'eau.* (* D'après des tests internes comparant l'ébullition de 2 litres d'eau au moyen de la technologie à induction et au moyen des technologies au gaz et par rayonnement).



Acier inox

Pour donner un look actuel à votre cuisine.



Facile à installer

Installez la plaque de cuisson de 75 cm dans un encastrement standard de 60 cm pour une flexibilité maximale dans votre cuisine.



Grilles lavables au lave-vaisselle

Gardez votre table de cuisson propre simplement et en toute sécurité grâce aux grilles lavables au lave-vaisselle.



Support de grilles en fonte

Supports de grilles en fonte pour un look professionnel et une meilleure stabilité.



Commandes frontales

Les boutons de commande, de saisie facile, sont situés sur un panneau de commande frontal très pratique.

TGML 761 IX R

12NC: 859991661070

Code EAN: 8003437641572

Whirlpool

SENSING THE DIFFERENCE

CARACTERISTIQUES PRINCIPALES

Groupe de produit	Table de cuisson
Type de construction	Encastrable
Type de commande	N/A
Types de dispositifs de réglage et d'alarme	-
Nombre de brûleurs	5
Nombre de foyers électriques	0
Nombre de plaques électriques	0
Nombre de plaques radiantes	0
Nombre de plaques halogènes	0
Nombre de plaques à induction	0
Nombre de zones de chauffe-plat électriques	0
Emplacement du bandeau de commande	Front
Matériau de base de la surface	Inox
Couleur principale du produit	Inox
Puissance de raccordement	0
Puissance de raccordement au gaz	10800
Type de gaz	G20
Intensité	0,6
Tension	230
Fréquence	50
Longueur du cordon électrique	85
Type de prise	Non
Raccordement au gaz	Cylindrique
Largeur du produit	730
Hauteur du produit	58
Profondeur du produit	510
Hauteur minimale de la niche d'encastrement	20
Largeur minimale de la niche d'encastrement	560
Profondeur de la niche d'encastrement	480
Poids net	11.8
Programmes automatiques	Non

CARACTERISTIQUES TECHNIQUES

Témoin de mise sous tension	Non
Témoin de fonctionnement des plaques	0
Type de régulation	Contrôle de la température
Type de couvercle	Verre
Témoin de chaleur résiduelle	Sans
Interrupteur Marche/Arrêt	Non
Dispositif de sécurité	-
Minuterie	Non

PERFORMANCES

Type d'énergie	Gaz
----------------	-----